

## ЗАБЕЗПЕЧЕННЯ СУМІСНОЇ РОБОТИ БЕТОНУ Й СТАЛІ ЗА ДОПОМОГОЮ СКЛЕЮВАННЯ - ПЕРСПЕКТИВНИЙ НАПРЯМОК РОЗВИТКУ СТАЛЕЗАЛІЗОБЕТОННИХ КОНСТРУКЦІЙ

д.т.н., проф. Стороженко Л.І., к.т.н., доц. Лапенко О.І., магістр. Горб О.Г.  
Полтавський національний технічний університет імені Юрія Кондратюка

На даний час набуло розповсюдження при підсиленні залізобетонних конструкцій та при закріпленні анкерних болтів для забезпечення сумісної роботи бетону й сталі застосування клеїв [1]. Особливо позитивно в цьому випадку зарекомендували себе акрилові клеї. Акриловий клей складається з полімерного в'язучого і наповнювача. Затвердіння акрилової пластмаси здійснюється при нормальній температурі за рахунок полімеризації, заснованої на реакції окислювально-відновних систем. Як наповнювач може використовуватися сухий кварцовий пісок із крупністю зерен від 0,16 до 0,63 мм. Для підвищення адгезійних, когезійних, технологічних та ін. властивостей можуть застосовуватися модифікатори. При приготуванні акрилового клею змішують полімер із затверджувачем і після набрякання вводять у суміш кварцовий пісок. У процесі набрякання підвищується в'язкість компаунда, яка після його закінчення не змінюється ні від температури навколишнього середовища, ні від складу компаунда. За рахунок низької в'язкості акриловий клей володіє гарним укладанням.

Акрилові клеї мають високу довговічність [1]. При багаторазовому заморожуванні і відтаванні міцність на стиск через 20 циклів зменшується на 10%. Потім вона зростає і до 140 циклів досягає свого початкового значення. Надалі до 500 циклів істотних змін міцності не спостерігалось. Таким чином, можна стверджувати, що акриловий клей володіє високими технологічними та когезійними властивостями. Він простий і надійний у приготуванні, має низьку в'язкість, яка не залежить від температури навколишнього середовища, що дозволяє його використання ні відкритому повітрі в будь-яку пору року.

Нами було запропоновано використовувати акрилові клеї при виготовленні сталезалізобетонних конструкцій для забезпечення сумісної роботи бетону й сталевих профілів. Відомо, що зараз із цією метою використовуються різноманітні анкерні засоби, сутність яких розкрита в [2,3].

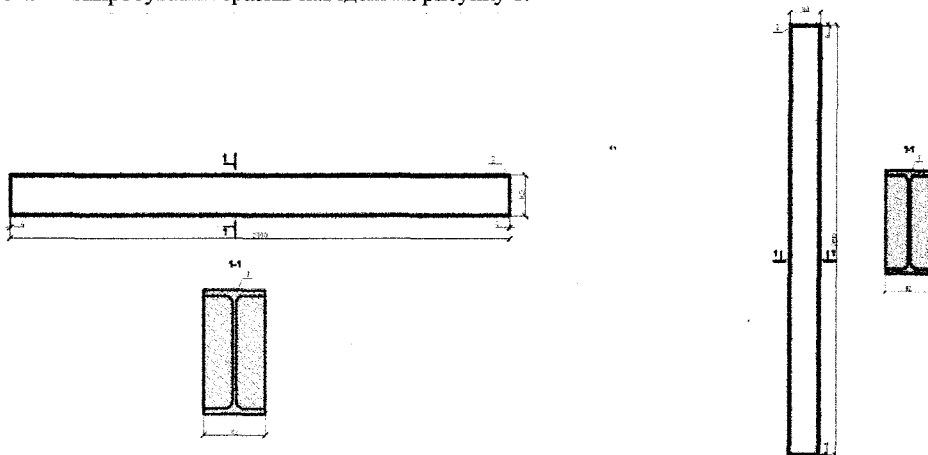
З метою обґрунтування цієї пропозиції нами були проведені експерименти задачею яких було дослідження:

- впливу клейового з'єднання бетонної та сталеві частин сталезалізобетонних елементів на їх несучу здатність;
- особливостей сумісної роботи двох складових комплексної конструкції при клейовому з'єднанні та без нього;
- особливостей розвитку тріщиноутворення в бетоні та пластичних властивостей сталеві частини;
- прогинів і деформацій на різних ступенях завантаження;
- характеру руйнування дослідних зразків при різних характерах завантаження.

Для отримання експериментальних результатів, які дали б можливість достатньою мірою судити про особливості роботи сталезалізобетонних елементів із використанням клейового з'єднання бетону та сталі були запроєктовані такі зразки:

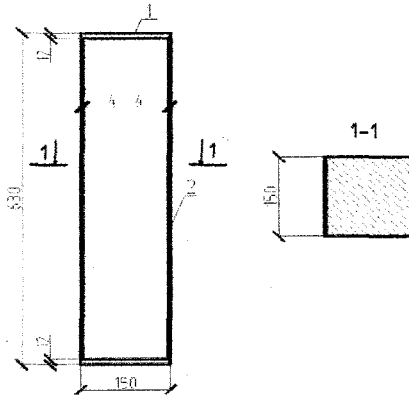
- 1) згинальні сталезалізобетонні елементи двотаврового перерізу із заповненням бокових порожнин бетоном прольотом 2 м із використанням клейового з'єднання та без нього;
- 2) стійки двотаврового перерізу із заповненням бокових порожнин бетоном висотою 2 м із використанням клейового з'єднання;
- 3) бетонні призми висотою 0,63 м обрамлені сталевими листами із двох сторін із використанням клейового з'єднання та без нього;

Схеми випробуваних зразків наведені на рисунку 1.



а)

б)



в)

Рисунок 1 – Конструкція дослідних зразків:

а) – балка; б) стійка; в) призма, армована сталевими листами

Після виготовлення сталеві частини у відповідних зразків місця контакту сталі з бетоном покривались шаром акрилового клею та заповнювалися бетоном. Акриловий клей складався із 100 мас-частин полімеру, 100 мас-частин затверджувача і 200 мас-частин кварцового піску із крупністю зерен 0,315 мм. Використовувався бетон промислового виробництва. В якості в'язучого використовувався цемент активністю М500 Балаклейського цементно-шиферного комбінату. В якості заповнювача для бетону використовувався гранітний щебінь Кременчуцького кар'єра фракцією 5-20 мм і кварцовий пісок з модулем крупності 1,4.

Зразки випробовувались при досягненні проектної міцності бетону у віці старше від 28 діб. Випробування проводилися за схемою однопрілітної вільно обпертої балки, навантаженої двома силами, та стійки навантаженої зосередженою силою без ексцентриситету. Під час проведення експериментальних досліджень напружено-деформованого стану зразків на дію згинального моменту і повздовжньої сили відмічались характерні особливості розподілення деформацій по висоті перерізу, а також інтенсивність зростання прогинів та характери руйнування. Відносні поздовжні деформації по висоті й ширині елементів вимірювалися за допомогою електротензорезисторів. Відліки по електротензорезисторах знімались за допомогою приладу "АИД-4". Також для контролю деформацій у найбільш стиснутих і розтягнутих волокнах зразка встановлювалися індикатори годинникового типу ИЧ 10 із ціною поділки 0,01 мм; база становила 200 мм. Вертикальні переміщення зразків у процесі навантаження фіксувалися за допомогою прогиноміра "Аистова" типу ПАО-6, який встановлювався по середині прольоту.

Згідно прийнятій методиці проведення експериментальних досліджень несучої здатності і деформативності сталезалізобетонних балок вимірювання деформацій проводилися в зоні чистого згину з метою виключення впливу зусиль зрізу. В ході проведення досліджень напружено-деформованого стану нормальних перерізів експериментальних зразків під дією навантаження відмічались характерні особливості розподілу деформацій по висоті перерізу і довжині елементів, а також інтенсивність росту прогинів.

В результаті вимірювання деформацій досліджуваних сталезалізобетонних балок, заміряних за допомогою індикаторів годинникового типу та електротензорезисторами, отримані графіки залежності деформацій та прогинів від навантаження (рисунки 2, 3).

Із приведених графіків видно, що в розтягнутій зоні перерізу на початкових стадіях навантаження спостерігається лінійна залежність між згинальними моментами та деформаціями, що свідчить про пружну стадію роботи розтягнутої зони елемента. При подальшому навантаженні близькому до межі текучості відбувається утворення нормальних тріщин до повздовжньої осі конструкції та спостерігається втрата стійкості сталевих двотаврового елемента, що призводить до втрати несучої здатності елемента. При навантаженнях, що склали 85-90% від руйнуючого, виявлені пластичні деформації. Руйнування сталезалізобетонних елементів відбувалося не крикко, а при досягненні напружень, що відповідали пластичним деформаціям сталевих елементів.

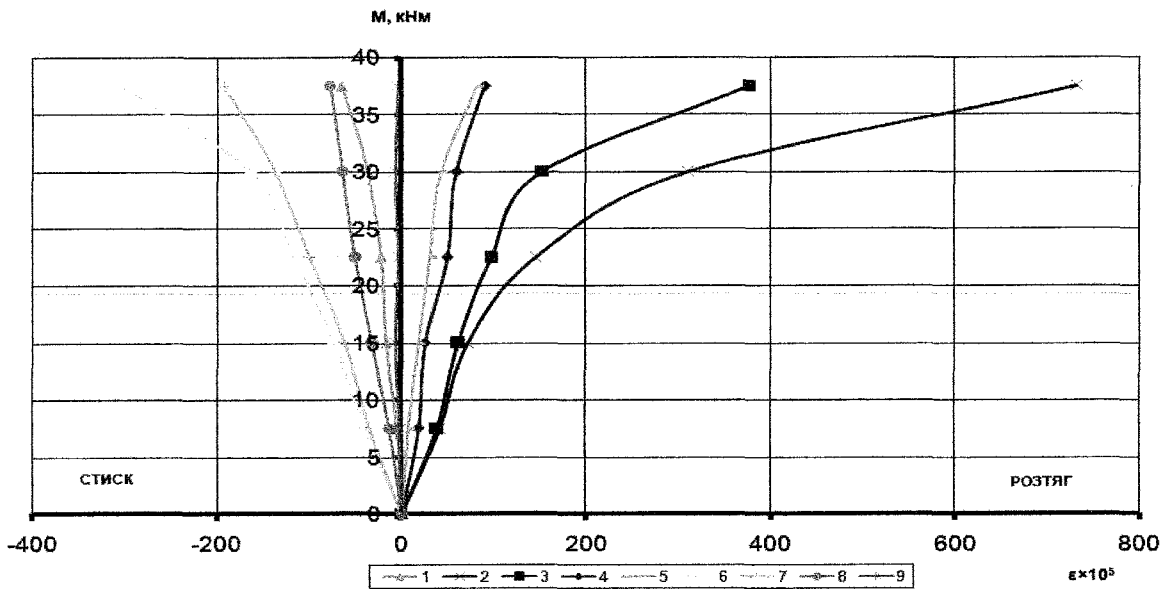


Рисунок 2 – Залежність деформацій від навантаження в нормальному перерізі балки, заміряні електротензорезисторами, розташованими по висоті перерізу

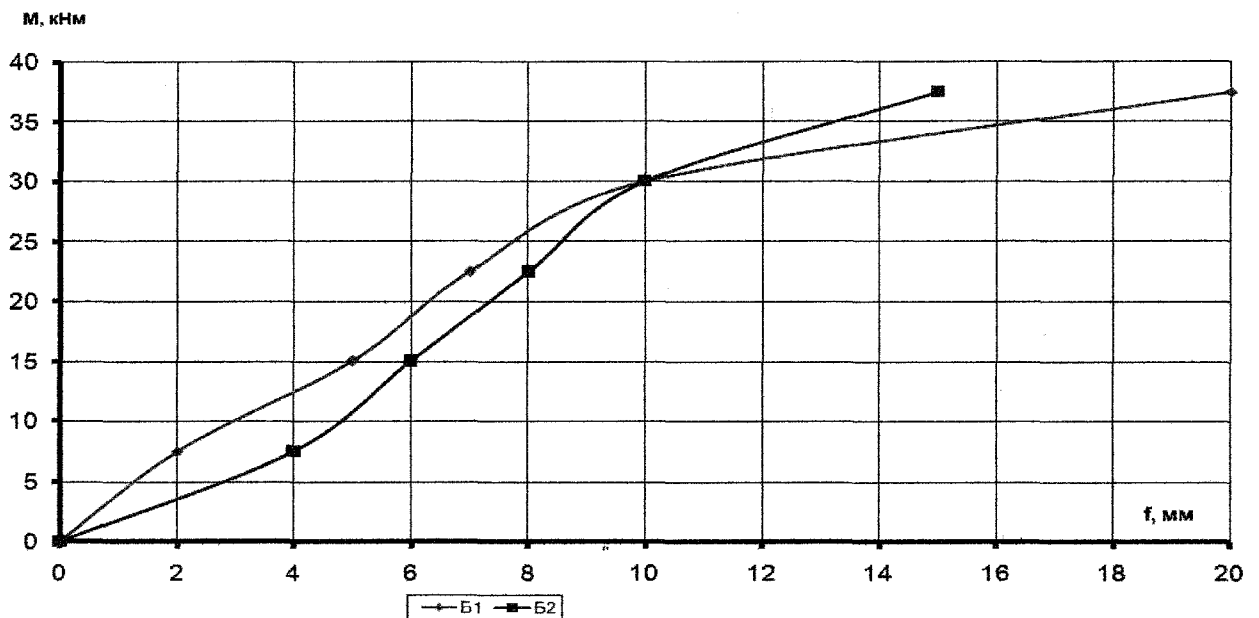


Рисунок 3 – Залежність прогину від зростання навантаження сталі залізобетонних балок

Порівнюючи дослідні зразки з використанням клейового з'єднання сталеві поверхні дотику із бетоном та без нього можна говорити про значне зменшення деформативності конструкцій, в яких використовувалося клейове з'єднання, тобто відносні деформації та прогини в залежності від навантаження зменшувалися приблизно на 25%.

В процесі випробування не виявлено якого-небудь суттєвого порушення зв'язку металеві частини конструкції з бетоном, як в процесі завантаження, так і при повній втраті несучої здатності елементів. Це свідчить про сумісну роботу бетону та сталі в балці (рисунок 4).

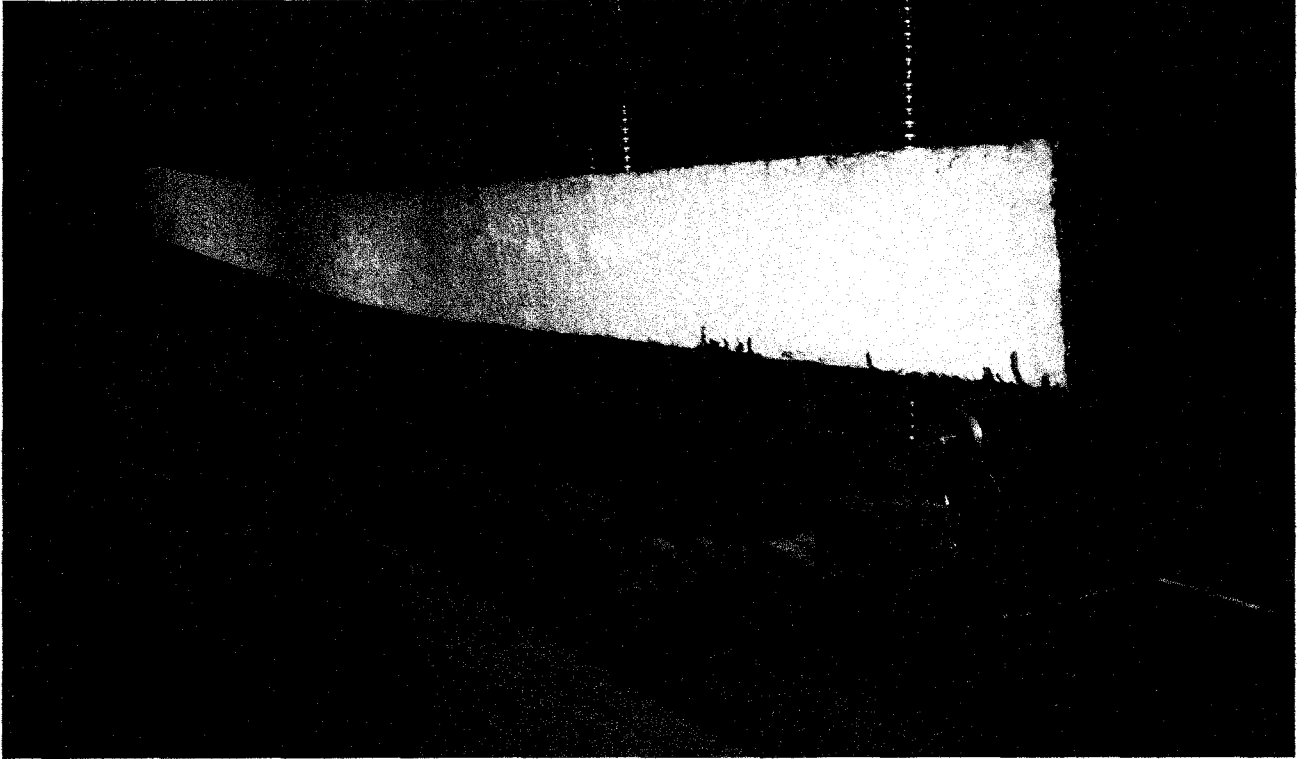


Рисунок 4 – Характер деформування балок

Слід відмітити, що сумісна робота бетону й сталі спостерігалася у випробуваних стійках на всіх етапах завантаження аж до повної втрати несучої здатності.

Про значний вплив клейового з'єднання сталі з бетоном на основі акрилового клею із заповнювачем на сумісну роботу двох складових композитної конструкції говорить відрив листової сталі від бетонної призми безпосередньо перед повним її руйнуванням (рисунок 5). В той же час як без склеювання відрив сталевого листа спостерігався при досягненні 30-50% несучої здатності. Про вплив клейового з'єднання на роботу двометрової стійки говорить те, що бетон при повній втраті стійкості та несучої здатності конструкції не відколювався навіть у місцях максимальних деформацій.



Рисунок 5 – Характер руйнування дослідних зразків - призм

Несуча здатність призм, армованих сталевими листами, без використання клейового з'єднання становила 290 кН, призм з використанням акрилового клею із заповнювачем – 660 кН. При використанні клейових з'єднань у композитних сталезалізобетонних елементах їх деформативність зменшується на 25%, а несуча здатність підвищується майже на 35%.

Таким чином можна вважати доведеним, що для забезпечення сумісної роботи бетону й сталі в процесі виготовлення для сталезалізобетонних конструкцій можна використовувати акрилові клеї. При цьому відпадає необхідність влаштовувати використання складних сталевих анкерів.

#### **ВИКОРИСТАНА ЛІТЕРАТУРА**

1. Золотов М.С. Анкерні болти: конструкція, розрахунок, проектування. – Харків: ХНАМГ, 2005. – 121 с.
2. Стороженко Л.І. та ін. Сталезалізобетонні конструкції./ Л.І.Стороженко, О.В.Семко, В.Ф.Пенц – Полтава: 2005. – 181 с.
3. Стороженко Л.І., Лапенко О.І. Залізобетонні конструкції в незнімній опалубці. – Полтава: АСМІ, 2008. – 312 с.

**ЗАБЕЗПЕЧЕННЯ СУМІСНОЇ РОБОТИ БЕТОНУ Й СТАЛІ ЗА ДОПОМОГОЮ СКЛЕЮВАННЯ - ПЕРСПЕКТИВНИЙ НАПРЯМОК РОЗВИТКУ СТАЛЕЗАЛІЗОБЕТОННИХ КОНСТРУКЦІЙ / Стороженко Л.І., Лапенко О.І., Горб О.Г. // Строительство, материаловедение, машиностроение: Сб. науч. трудов. Вып.№50. –Дн-вск: ПГАСА, 2009. – С. 5. – рис.5. – Библиограф.: (3 назв.).**

Замість спеціальних анкерних засобів для забезпечення сумісної роботи бетону й сталевих профілів запропонований метод склеювання бетону й металевих поверхонь під час виготовлення сталезалізобетонних конструкцій. На прикладі випробування згинальних і стиснутих елементів доведена ефективність такого методу забезпечення сумісної роботи бетону й сталі.

Вместо специальных анкерных приспособлений для обеспечения совместной работы бетона и стальных профилей предложен метод склеивания бетона и металлических поверхностей во время изготовления сталежелезобетонных конструкций. На примере испытания изогнутых и сжатых элементов доказана эффективность такого метода обеспечения совместной работы бетона и стали.

In place of the special anchor facilities for providing of compatible work of concrete and steel types the offered method of agglutination of concrete and metallic surfaces during making. Proved efficiency of such method of providing of compatible work of concrete and steel.