

ISBN 5-7763-8361-7

МИНИСТЕРСТВО ОБРАЗОВАНИЯ И НАУКИ УКРАИНЫ

НАЦИОНАЛЬНАЯ АКАДЕМИЯ НАУК УКРАИНЫ

УКРАИНСКАЯ АССОЦИАЦИЯ ПО АВТОМАТИЧЕСКОМУ УПРАВЛЕНИЮ

АВТОМАТИКА

АВТОМАТИЗАЦИЯ

ЭЛЕКТРОТЕХНИЧЕСКИЕ

КОМПЛЕКСЫ И

СИСТЕМЫ

№ 2(14) 2004

МИНИСТЕРСТВО ОБРАЗОВАНИЯ И НАУКИ УКРАИНЫ
НАЦИОНАЛЬНАЯ АКАДЕМИЯ НАУК УКРАИНЫ
УКРАИНСКАЯ АССОЦИАЦИЯ ПО АВТОМАТИЧЕСКОМУ УПРАВЛЕНИЮ
НАУЧНО-ТЕХНИЧЕСКИЙ ЖУРНАЛ

АВТОМАТИКА. АВТОМАТИЗАЦИЯ.
ЭЛЕКТРОТЕХНИЧЕСКИЕ КОМПЛЕКСЫ И СИСТЕМЫ

Издание Херсонского Национального технического университета

№ 2(14)

Х Е Р С О Н

2004

Основан в июле 1997 г.

Выходит два раза в год

РЕДАКЦИОННАЯ КОЛЛЕГИЯ

Главный редактор: Тодорцев Ю.К.

Члены редколлегии: Аркадьев В.Ю., Бардачев Ю.Н., Бойко В.И., Большевцев А.Д., Бондарь В.М., Бражник А.М. (зам. главного редактора), Гаврилюк В.И., Герасимьяк Р.П., Григоровский Е.П., Гринавцев В.Н., Демченко В.А., Дудюк Д.Л., Дубинец Л.В., Живица В.И., Карпинский М.П., Кондратенко Ю.П., Кузнецов Б.И., Ладанюк А.П., Лут М.Т., Лубяный В.З., Максимов М.В., Марасанов В.В., Мартиненко И.И., Мережко Ю.И., Михайлик В.Д., Мишин В.И., Павлов А.А., Праховник А.В., Радимов С.Н., Рогальский Ф.Б., Садовой А.В., Сарибеков Г.С., Смолин Ю.А., Ткаченко А.Н., Тришкин В.Я, Труш В.Е., Ходаков В.Е., Хомченко А.Н. (зам. главного редактора), Червяков В.Д., Шарко А.В., Шикалов В.С., Эриванцев И.Н., Яськив В.И., Лебеденко Ю.А. (технический редактор)

Корректор: Лебеденко Н.О.

ОРГАНИЗАЦИИ - ОСНОВАТЕЛИ ЖУРНАЛА

Херсонский Национальный технический университет
Одесский Национальный политехнический университет
Национальный технический университет Украины «КПИ»
Международный университет гражданской авиации
Одесская государственная академия холода
Днепродзержинский государственный технический университет
Приднепровская государственная академия строительства и архитектуры
Национальный аграрный университет
Украинский государственный химико-технологический университет
Украинский государственный университет пищевых технологий
Украинская инженерно-педагогическая академия
Национальный университет кораблестроения им. Ад. Макарова
Украинский государственный лесотехнический университет
Сумской государственной университет
Киевский национальный университет строительства и архитектуры
Киевский национальный университет технологий и дизайна
Тернопольский государственный технический университет им. Ивана Пулюя
Тернопольская академия народного хозяйства
Днепропетровский государственный технический университет железнодорожного транспорта
Херсонский государственный аграрный университет

Усл. печ. листов 12,6 Тираж - 200 экз. Формат 60x84 1/8

Свидетельство о регистрации КВ № 2997 от 10.12.1997 г.

Офсетная печать

Цена договорная

© Херсонский государственный технический университет

ХЕРСОНСЬКОМУ ДЕРЖАВНОМУ ТЕХНІЧНОМУ УНІВЕРСИТЕТУ НАДАНО СТАТУС НАЦІОНАЛЬНОГО



Указом Президента України, з огляду на загальнодержавне і міжнародне визнання результатів діяльності, його вагомий внесок у розвиток національної освіти і науки, Херсонському державному технічному університетові надано статус національного. Надалі він буде іменуватися - Херсонський національний технічний університет.

Університет засновано у 1957 році як навчально-консультаційний пункт Київського технологічного інституту легкої промисловості. З 1961 року – Херсонська філія Одеського технологічного інституту харчової промисловості ім. М.В. Ломоносова, з 1980 року – Херсонський індустріальний інститут, з 1997 року – Херсонський державний технічний університет. Університет – багатопрофільний вищий навчальний заклад IV рівня акредитації, має розвинену інфраструктуру та відповідний рівень кадрового, науково-методичного і матеріально-технічного забезпечення. Очолює ХНТУ доктор технічних наук, професор Бардачов Ю.М.

Сьогодні в університеті здобуває освіту понад 10 тисяч студентів, в структуру університету входять три інститути, чотири факультети, центр до вузівської підготовки, текстильний технікум та дев'ять відокремлених структурних підрозділів у містах Нова Каховка, Каховка, Генічеськ, Армянськ, Ялта, Феодосія, Керч, Київ, Чернігів.

В ХНТУ створено спільний факультет з Харківським державним університетом харчування і торгівлі та Харківським Національним фармацевтичним університетом. Завдяки цьому спектр спеціальностей університету розширено до 40 спеціальностей.

Технічний університет – лідер вищої освіти південного регіону, авторитетний методичний, науковий та культурний центр, в якому якість підготовки фахівців відповідає державним вимогам і стандартам та статусу національного навчального закладу IV рівня акредитації. За високі показники в навчальній, науковій, методичній роботі, розвитку соціальної сфери і національному вихованні студентів, підготовку фахівців відповідно до потреб особистості та ринку праці.

Університет відзначено низкою нагород (диплом лауреата Міжнародного відкритого рейтингу популярності і якості товарів і послуг «Золота фортуна»; диплом домінанта видання «Золота книга ділової еліти України»; Диплом лауреату рейтингу «Кращі підприємства України» в номінації «Вища освіта»; Георгіївська медаль «Честь. Слава. Труд.» в номінації «Лідер з підготовки вітчизняної технічної еліти на рівні вищих світових стандартів»; тощо.

Члени редакційної колегії журналу ААЕКС

МАРАСАНОВ ВЛАДИМИР ВАСИЛЬЕВИЧ

(к 70 – летию со дня рождения)



Доктору технических наук, профессору кафедры Экономической кибернетики Херсонского государственного аграрного университета, член-корреспонденту Академии технологической кибернетики Украины Марасанову Владимиру Васильевичу в октябре этого исполнилось 70 лет от дня рождения.

Владимир Васильевич прошел все ступени становления как ученого, руководителя и педагога. В 1963 году окончил Киевское высшее артиллерийское инженерное училище им. С.М. Кирова по специальности инженер-электрорадиомеханик по специальной технике. С 1967г. по 1970г. обучался в аспирантуре Московского авиационного института им. С. Орджоникидзе.

Кандидатская диссертация была связана с вопросами телеметрии в области космоса. Докторская диссертация посвящена созданию моделей сложных систем в приложении к системам жизнеобеспечения космических кораблей, летательных аппаратов и других космических объектов.

С 1964 по 1990 гг. работал в Кишиневском политехническом институте им. С. Лазо, старшим преподавателем, доцентом, заместителем декана электрофизического факультета, профессором. С 1975г. был назначен заведующим кафедрой Автоматики и вычислительной техники. За время работы в КПИ основал ряд новых кафедр: Автоматики, Вычислительной техники, Автоматизированных систем управления.

С 1990 по 1998 работал в Херсонском индустриальном институте (сейчас Херсонский Национальный технический университет) заведующим кафедрой Автоматики и управления в технических системах.

В настоящее время заведует кафедрой Экономической кибернетики в Херсонском государственном аграрном университете.

В течении многих лет проф. Марасанов В.В. руководил научно-исследовательскими работами в области создания и исследования моделей сложных систем, оценки надежности систем человек – внешняя среда в экстремальных условиях. За все время работы проф. Марасанов В. В. написал свыше 200 работ, в том числе 11 монографий и учебных пособий.

В настоящее время проф. Марасанов В.В. занимается вопросами системного анализа предприятий Агропромышленного комплекса, применения новых информационных технологий и принятия оптимальных решений в экономике переходного периода, а также созданием экспертных систем в АПК.

С 1997г. по настоящее время является членом редакционной коллегии журнала ААЭКС.

Члены редакционной коллегии международного научно-технического журнала ААЭКС сердечно поздравляют Владимира Васильевича со славным юбилеем! Желаем крепкого здоровья, человеческого счастья, новых творческих достижений в организаторской, научной и педагогической деятельности, успехов и исполнения всех желаний!

Редакционная коллегия

СОДЕРЖАНИЕ

МОДЕЛИРОВАНИЕ ОБЪЕКТОВ И СИСТЕМ УПРАВЛЕНИЯ

<u>Khomchenko A.N., Al-Dawoud Kamal</u> Geometric probability and averaging of boundary potentials	8
<u>Воропаєва В.Я., Криворучко Д.В.</u> Математичне моделювання процесів дистанційного навчання.....	11
<u>Соколова Н.А., Григорова А.А.</u> Моделирование процесса контроля знаний	16
<u>Григор'єв О.В., Селевко Г.О.</u> Визначення "простих" властивостей та внутрішніх функцій у семіотичній моделі малого підприємства при розв'язанні задач кадрового менеджменту.....	22
<u>Клименко П.Г.</u> Математическая модель процесса сгущения красного шлама глиноземного производства.....	27
<u>Короленко А. В.</u> Изучение и задание основных параметров модели пеностекла для защиты от полей электромагнитного излучения.....	37
<u>Ладієва Л. Р., Жулинський О. А.</u> Математична модель процесу контактної мембранної дистиляції	46
<u>Мінін М.Ю., Коршевнюк Л.О, Бідюк П.І.</u> Моделювання процесів каузальної атрибуції з використанням системи нечіткого логічного виводу, як способу визначення відповідних умовних ймовірностей у байєсових мережах	52
<u>Никольский В.В.</u> Моделирование процессов в вискозиметрах с пьезоэлектрическим приводом.....	60
<u>Сандлер А.К.</u> Моделирование процессов в волоконно- оптическом акселерометре	68
<u>Тулученко Г.Я., Шипілов Ю.Г.</u> Про можливості моделювання процесу нейтралізації стандартними засобами ППП Spline Toolbox системи Matlab	74
<u>Хомченко А.Н., Валько Н.В., Литвиненко Е.И.</u> Сглаженное усреднение граничных потенциалов на сирендиповых элементах.....	79
<u>Хохольков О.М.</u> Оперативний аналіз та прогноз сигналів на основі сплайн-регресійних залежностей	82
<u>Цибуленко О.В., Манойленко О.С.</u> Альтернативні моделі стаціонарної температури в кубі	91
<u>Безвесільна О.М., Киричук Ю.В., Нечай С.О.</u> Аналіз динамічних похибок динамічно-настроюваного гравіметра.....	95

ИНФОРМАЦИОННО-ИЗМЕРИТЕЛЬНЫЕ СИСТЕМЫ

<u>Ходаков В.С., Бараненко Р.В.</u> Основні принципи побудови муніципальної геоінформаційної системи	101
<u>Бородин В. А.</u> Сравнительная эффективность методов поиска в геометрической области для геоинформационных комплексов реального времени.....	109
<u>Вовк О.Л.</u> Совокупные количественные оценки качества выделения регионов изображений с помощью статистических алгоритмов	116

<u>Пилипенко Н.В., Цивильский Ф.Н., Дощенко Г.Г., Бараненко Р.В., Граб М.В., Глухова В.И., Натарова Н.Г.</u> Комплексное решение задачи получения четких границ распределенных температурных полей исследуемых объектов	123
<u>Фаніна Л.О.</u> Алгоритми відновлення вимовленої послідовності в системах розпізнавання мови.....	131
<u>Кукина А.В., Чёрный С.Г.</u> Интеллектуальный анализ данных и управление процессами в туристической сфере	138
<u>Нарожный А.В.</u> Проектирование и реализация автоматизированных систем контроля знаний.....	146

ИНФОРМАЦИОННО-УПРАВЛЯЮЩИЕ КОМПЛЕКСЫ И СИСТЕМЫ

<u>Бараненко Р.В.</u> Лінеаризація шкали і збільшення діапазону вимірювання емностей резонансних вимірювачів.....	155
<u>Яковенко А.Е.</u> Проектирование автоматизированных систем принятия решений в условиях адаптивного обучения с учетом требований болонского процесса.....	159

ОПТИМАЛЬНОЕ УПРАВЛЕНИЕ ОБЪЕКТАМИ И СИСТЕМАМИ

<u>Кучеров Д.П.</u> Алгоритм обучения субоптимальному по быстродействию управлению динамической системой второго порядка без нулевых полюсов	169
<u>Усов А. В., Дубров К. А.</u> Оптимизация и управление термомеханическими процессами при получении феррокерамических изделий для отклоняющих систем.....	177
<u>Червинський В.В., Бессараб В.І.</u> Ієрархічна система оптимального управління установкою з газифікації вугілля методом напівкоксування з циркулюючим киплячим шаром	187
<u>Чернецкая И.Е., Исаев Е.А., Лебеденко Ю.А.</u> Система автоматической оптимизации окомкования железорудного концентрата в условиях ЦГОКа.....	193

МЕТОДЫ ПОСТРОЕНИЯ АДАПТИВНЫХ СИСТЕМ УПРАВЛЕНИЯ

<u>Орлов В.В.</u> Эффективность адаптивных фильтров при расстройке принимаемого и опорных сигналов	201
---	-----

ЦИФРОВЫЕ И ДИСКРЕТНЫЕ СИСТЕМЫ УПРАВЛЕНИЯ

<u>Орлов В.В.</u> Экономичная реализация обнаружителей сигналов на основе решетчатых фильтров.....	208
<u>Усов А.В., Ситников В.С.</u> Возможности построения передаточных функций линейных цифровых частотно-зависимых вторичных преобразователей по частотным характеристикам.....	214

СОВРЕМЕННЫЕ ТЕХНИЧЕСКИЕ СРЕДСТВА, КОМПЛЕКСЫ И СИСТЕМЫ

<u>Бессараб В.И.</u> Компьютеризированная система управления водоотливным хозяйством угольных шахт по критерию минимума энергозатрат	221
<u>Денисова. А.Е. Тодорцев Ю.К. Максименко И.Н.</u> К вопросу об автоматизации интегрированной установки теплоснабжения с возобновляемыми источниками энергии	227
<u>Жукова Н.В., Литвинов В.І.</u> Вирішення проблеми погодженого руху валків з неоднаковими катаючими діаметрами профілезгинальних станів.....	232
<u>Ладанюк А.П., Власенко Л.О.</u> Автоматизоване управління бізнес-процесами в комп'ютерно-інтегрованих структурах підприємства.....	237
<u>Місюра М.Д., Кишенько В.Д.</u> Математичні моделі технологічних процесів пивоварного виробництва як об'єктів автоматизації.....	241
<u>Рожков С.А., Бражник Д.А.</u> Использование нейросетевых структур для построения систем распознавания образов.....	247
<u>Терновая Т.И.</u> Автоматическая система разбраковки тканей с печатным рисунком методом компенсации информационных потоков	254
<u>Хобин В.А.</u> Повышение качества формирования смесей средствами интеллектуализации алгоритмов управления порционным дозированием.....	261
<u>Шутов С.В., Аппазов Э.С., Марончук А.И., Самойлов Н.А.</u> Методика испытания термофотовольтаических преобразователей.....	269

ЭКОНОМИКА НАУЧНО-ТЕХНИЧЕСКОГО ПРОГРЕССА

<u>Бундюк А.Н.</u> Анализ бизнес – процессов теплогенерирующего предприятия	273
<u>Пляшкевич О.М.</u> Інформаційна модель оптимальної поведінки виробника в умовах конкуренції.....	279
<u>Пляшкевич О.М.</u> Виробничі функції в аналізі технологій підприємств	284
<u>РЕФЕРАТЫ</u>	288
<u>СВЕДЕНИЯ ОБ АВТОРАХ</u>	295

МОДЕЛИРОВАНИЕ ОБЪЕКТОВ И СИСТЕМ УПРАВЛЕНИЯ

UDC 519:681

GEOMETRIC PROBABILITY AND AVERAGING OF BOUNDARY POTENTIALS

Khomchenko A.N., Al-Dawoud Kamal

Summary. This article offers a simple probabilistic approach to the problem of restoration harmonic function in the two dimensional case. The authors have used the approach for extending the geometric probability to finite difference method (FDM) and finite element method (FEM). The probabilistic formulation is shown to be the equivalent of Privalov's theorem for harmonic functions. Probabilistic models give us a complete picture of the nature of discrete approximation.

Introduction. The history of the development of stochastic geometry began with the famous Buffon's needle problem, which was formulated and solved by him in 1733 and later published in 1777 [1]. It was the beginning of a new trend in the theory of probability. The Buffon's work contained the main ideas of the future method of Monte-Carlo (1949) which were used to evaluate the number by throwing a needle at random. In the problems of this kind it is reckoned a priority that random points are distributed uniformly in a certain area. Buffon's problem is convincing proof of the penetration of geometric ideas into the theory of probability. Since its beginning and up to the present, the theory of probability has always been some kind of consumer towards the rest of mathematics. The connection of the other part of mathematics with the theory of probability is realized by means of the principle of semiconductivity. In so doing the theory of probability absorbs freely the latest achievements of other chapters of mathematics. The reverse tendency is not readily available. This article gives the examples of reverse movements of ideas of probability into applied mathematics.

Formulation And Solution. A two-dimensional net for FDM is shown in fig. 1. For nodes we set: $0(0;0)$, $1(0;-1)$, $2(1;0)$, ..., $8(-1;1)$, then circumradius: $r=1$, $R=\sqrt{2}$. Circumference plays an important role in theory of potentials (harmonic functions). Privalov I. (1925) devised a simple definition for harmonic function:

$$U(0;0) = \frac{1}{2\pi\rho} \oint_{C_\rho} \bar{U} dl, \quad (1)$$

where C_ρ - circumference; ρ - circumradius; $U(0;0)$ – value of function $U(\xi, \eta)$ in circumcentre; \bar{U} - value of function $U(\xi, \eta)$ on boundary; dl – element of boundary.

The result is important in the study of potential theory. The authors have used this formula (1) for extending results to discrete elements. It should be observed that $dl/2\pi\rho$ is the geometric probability and $U(0;0)$ is mathematical expectation of function \bar{U} . We use formula (1) to construct FD and FE analogs. It is well known that these cases all come under the above general treatment. Discrete FD analog can be received directly using (1) and geometrical probability (fig. 1). For example, the first principal scheme ($\rho = 1$):

$$U(0;0) = U_0 = \frac{1}{4} \sum_{i=1}^4 U_i, \quad (2)$$

The second principal scheme ($\rho = \sqrt{2}$):

$$U_0 = \frac{1}{4} \sum_{i=5}^8 U_i . \quad (3)$$

Naturally, something is lost in the passage from integral to the integral sum. It is a deficiency FDM. As one might expect for FDM, the mean boundary values are independent circum-radius ρ . A moment's consideration shows that (2), (3) is discrete analog the Laplacian operator. We now have equivalent definitions for the harmonic function: differential (Laplacian), integral (Privalov's theorem) and discrete representation (formulas (2), (3)). Another consequence of Privalov's theorem is the classic polynomial interpolation of FEM. We now consider the squares 1234 and 5678 (fig.1). In the side of the geometric probability we receive bilinear interpolation on the element with 4 nodes.

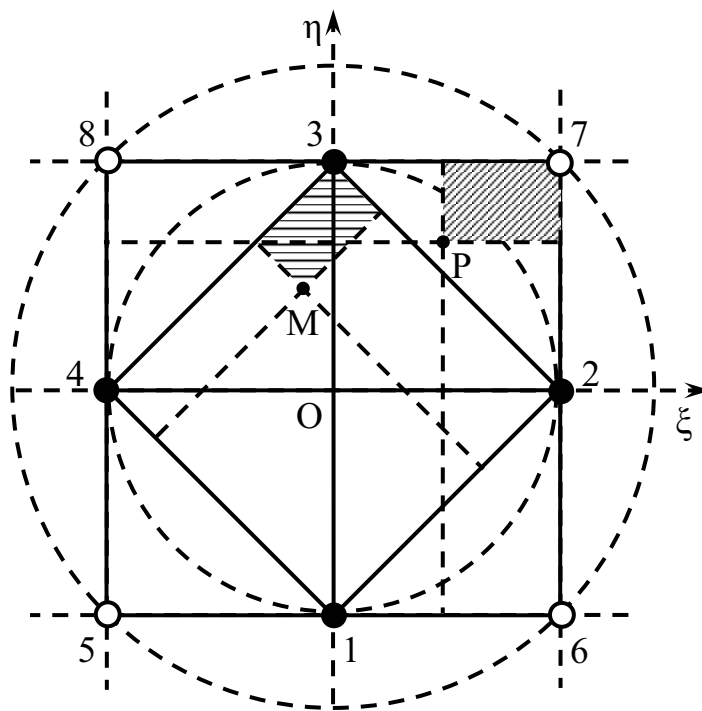


Fig. 1 Two-dimension net for FDM and FEM

Let $M(\xi, \eta)$ - arbitrary interior point of square 1234. Through point, M we draw line pair which parallel to sides of a square 1234. The interpolation is normally a polynomial function of position, and built up from a set of polynomials with each one associated with a particular node. These functions are termed "shape functions", $N_i(\xi, \eta)$ for node i with the basic property [2]:

$$\begin{cases} N_i(\xi, \eta) = 1 & \text{at node } i, \\ N_i(\xi, \eta) = 0 & \text{at all other nodes.} \end{cases} \quad (4)$$

In fact, $N_i(\xi, \eta)$ is probability of hit in rectangular region opposite an angle i . For example,

$$N_1(\xi, \eta) = \frac{1}{4} \left((1 - \eta)^2 - \xi^2 \right)$$

On the whole

$$N_i(\xi, \eta) = \frac{1}{4}((1 + \eta_i \eta)^2 - \xi^2), \quad \eta_i = \pm 1, \text{ for } i = 1, 3,$$

$$N_i(\xi, \eta) = \frac{1}{4}((1 + \xi_i \xi)^2 - \eta^2), \quad \xi_i = \pm 1, \text{ for } i = 2, 4.$$

Similarly (P(ξ, η) – arbitrary interior point of square 5678):

$$N_i(\xi, \eta) = \frac{1}{4}(1 + \xi_i \xi)(1 + \eta_i \eta), \quad \xi_i, \eta_i = \pm 1, \quad i = 5, 6, 7, 8.$$

Now we can construct the mathematical expectation:

$$U(\xi, \eta) = \sum_{i=1}^4 N_i(\xi, \eta) \cdot U_i, \quad (5)$$

$$U(\xi, \eta) = \sum_{i=5}^8 N_i(\xi, \eta) \cdot U_i. \quad (6)$$

It should be observed that (5) (6) is generalization (2), (3). In special case $\xi = 0, \eta = 0$ (5) and (6) is transform into (2) and (3).

Concluding Remarks. Functions $N_i(\xi, \eta)$ are to be interpreted as transitional probabilities in the scheme of random walks. Such the approach is generalization of the Muller's scheme [3].

In general, when all boundary nodes have determinate values, harmonic function at (ξ, η) is given by the sum:

$$U(\xi, \eta) = \sum_{i=1}^m N_i(\xi, \eta) \cdot U_i,$$

where m – number of the boundary nodes; $N_i(\xi, \eta)$ – transitional probability; $U(\xi_i, \eta_i) = U_i$.

The probabilistic modeling in the problems of mathematical physics and applied geometry has developed most intensively in recent decades. The limits of applicability of probabilistic models are being constantly expanded. More and more often probabilistic tooling allows us to simply obtain the results that require complex calculations and considerations when using other approaches.

В статье изложен вероятностный подход к процедуре усреднения граничных потенциалов. С точки зрения геометрической вероятности рассмотрены две основные конечно-разностные схемы для уравнения Лапласа, а также билинейная интерполяция метода конечных элементов на квадрате. Сформулировано вероятностное определение гармонической функции.

1. Khomchenko A.N. Probabilistic Models in Applied Geometry // The Applied Geometry and Engineering Graphics. – Kyiv: KNUBA, 2002. – Issue № 70. – P. 121 – 126.
2. Strang G., Fix G.I. An analysis of the finite element method. – N.J. – Prentice – Hall. Inc. Englewood Cliffs, 1973
3. Muller M.E. Some continuous Monte Carlo method for the Dirichlet problem. “Ann. of Math. Statistic”, 1956, V. 27, № 3.

МАТЕМАТИЧНЕ МОДЕЛЮВАННЯ ПРОЦЕСІВ ДИСТАНЦІЙНОГО НАВЧАННЯ

Воропасва В.Я., Криворучко Д.В.

Актуальність дистанційної освіти (ДО) визначається тим, що традиційні форми і методи навчання сьогодні вже не можуть повністю задовольнити потребу в навчальних послугах всіх категорій населення. Тільки системи дистанційного навчання (СДН) спроможні найбільш адекватно та гнучко реагувати на потреби як всього суспільства в цілому, так і окремої людини. Це призвело до великої популярності ДО та, відповідно, до значного навантаження на вже існуючі СДН. Оптиміальне використання ресурсів СДН, а також оптимізація самого процесу навчання для кожного окремого учня, стає дедалі важливішим. Таким чином постає завдання побудови інтелектуальної системи дистанційного навчання (ІСДН) яка могла б пристосовуватися до особливостей конкретного учня з метою оптимізації процесу навчання.

Найважливішою частиною будь-якої інтелектуальної системи дистанційного навчання є модель учня, яка, по суті, є образом користувача в системі. Дані з цієї моделі використовуються для побудови стратегії оптимального за тим чи іншим параметром навчання. Звичайна схема функціонування СДН включає послідовність етапів, кожен з яких спрямовано на засвоєння учнем певної порції учбового матеріалу. Типовий етап складається з трьох головних функціональних компонентів: видача порції теоретичної інформації, яку потрібно засвоїти; виконання вправ для закріплення теорії; надання допомоги учню при виконанні вправ.

Інтелектуальність СДН полягає в адаптації процесу навчання до індивідуальних особливостей конкретного учня. Оптимізація параметрів учбового матеріалу (послідовність та об'єм порцій учбової інформації, кількість та тип вправ, вид допомоги) здійснюється для мінімізації часу навчання при фіксованому рівні навченості або для максимізації рівня навченості при фіксованому часі навчання. Інтелектуалізація СДН спирається на моделі предметної області, учня і процесу навчання. [1]

В даній роботі розглядається новий підхід до побудови системи адаптивного управління процесом навчання. Метод базується на моделюванні автоматизованого навчання за допомогою зважених орієнтованих графів, що було запропоновано в роботі [2].

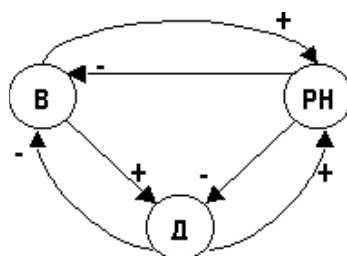


Рис. 1 Спрощена модель СДН

Прикладом найпростішої моделі функціонування СДН є граф (рисунок 1) з трьома вершинами – кількість вправ або питань, необхідних для засвоєння порції матеріалу, рівень навченості та допомоги. Дуги графа, крім орієнтації, можуть характеризуватися знаком та числовим параметром. Знак «+» означає, що збільшення значення однієї вершини

(кількість вправ) веде до збільшення значення відповідної вершини (рівень навченості). Знак «-» ставиться у протилежному випадку. Числові параметри дуг показують, наскільки впливає зміна значення однієї з вершин графа на решту вершин.

Але така спрощена модель не враховує важливих складових процесу ДН, які суттєво впливають на хід і результат цього процесу. Перед усім треба розрізнити учнів за рівнем здібностей, який залежить від попередньої обізнаності учня в предметній галузі, досвід його роботи з подібними системами та інше.

Крім того один і той же навчальний курс доцільно подавати у різних рівнях складності матеріалу, наприклад: базовий рівень – середня складність, спрощений рівень – полегшена подача матеріалу, просунутий рівень – підвищена складність.

Ще одним параметром, який слід враховувати при моделюванні процесу ДН, є об'єм порції учбового матеріалу, що видається учню за один раз.

На рисунку 2 зображено зважений орієнтований граф, що представляє розширену модель процесів в інтелектуальній СДН.

В моделі вершина графа В – нормована кількість вправ (питань), що отримує учень для засвоєння порції учбової інформації. Вершина РН – рівень навченості, зазвичай розраховується як співвідношення кількості вірних відповідей до загальної кількості вправ (В). Вершина Д – рівень допомоги, що надається учню під час виконання вправ. Залежно від повноти допомоги величина Д змінюється в інтервалі $[0,1]$, де 0 – відсутність допомоги; 1 – повне та детальне розв'язання вправи.

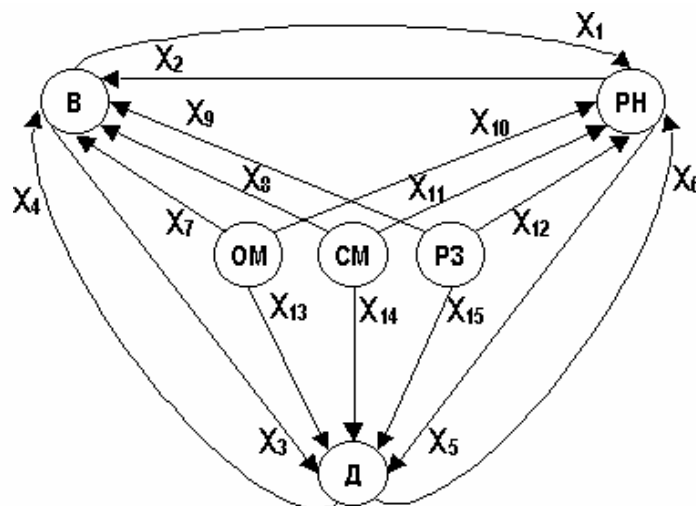


Рис. 2 Розширена модель функціонування СДН

Нормована кількість вправ В визначається як співвідношення кількості вправ, що треба виконати в конкретному випадку, до стандартної кількості вправ (така кількість вправ, виконання якої середнім учнем призводить до досягнення максимального рівня навченості $(PH=1)$ без допомоги $(D=0)$). Додаткові фактори (вершини): об'єм порції учбового матеріалу (OM), складність матеріалу (CM), рівень здібностей учня (PZ). Ці величини також нормовані до інтервалу $[-1;1]$, причому нуль означає середньостатистичне значення показника (наприклад: $OM=1$ – дуже великий об'єм; $CM=-0,25$ дещо спрощений матеріал).

Ребра графу характеризуються числовими параметрами дуг ХК, що показують взаємовплив параметрів моделі. Наприклад, для моделі на рисунку 2 $X = (1, -0.1, 0.2, -0.15, -0.2, -0.5, 0.6, 0.5, -0.2, -0.4, -0.5, 0.15, 0.1, 0.15, -0.4)$.

На початковому етапі побудови моделі експерт встановлює на якісному рівні зв'язки між різними характеристиками процесу. Для поглибленого аналізу моделі викори-

стаємо алгоритм взаємовпливу параметрів моделі, в основі якого лежить ідея імпульсного процесу [3].

Алгоритм розвитку імпульсного процесу можна представити наступною матричною формулою:

$$V(t) = V_{\Pi} + (I + A + A^2 + \dots + A^t)^T \cdot P_0 \quad (1)$$

- де I - одинична матриця розміром $n \times n$;
 A - матриця суміжності орграфу розміром $n \times n$;
 T - означає транспонування, а t - степінь;
 $V_{\Pi} = (v_{1\Pi}, v_{2\Pi}, \dots, v_{n\Pi})$ - вектор початкових значень вершин;
 $P_0 = (p_{10}, p_{20}, \dots, p_{n0})$ - вектор початкових імпульсів;
 $V(t) = (v_1(t), v_2(t), \dots, v_n(t))$ - вектор значень вершин в момент часу t .

Імпульсний процес, що реалізується за формулою (1), може бути сталим або не стійким. В хитких імпульсних процесах збудження призводить до зростаючих коливань величин вершин орграфу, або до необмеженого збільшення (зменшення) цих величин. Очевидно, що імпульсно хитка модель непридатна для аналізу процесів автоматизованого навчання і прогнозування його результатів. Сталий імпульсний процес характеризується асимптотичним наближенням величин вершин до деяких фіксованих значень. При цьому збіжність може сильно відрізнятись.

На рисунку 3 наведено приклад імпульсного процесу для моделі рис. 2.

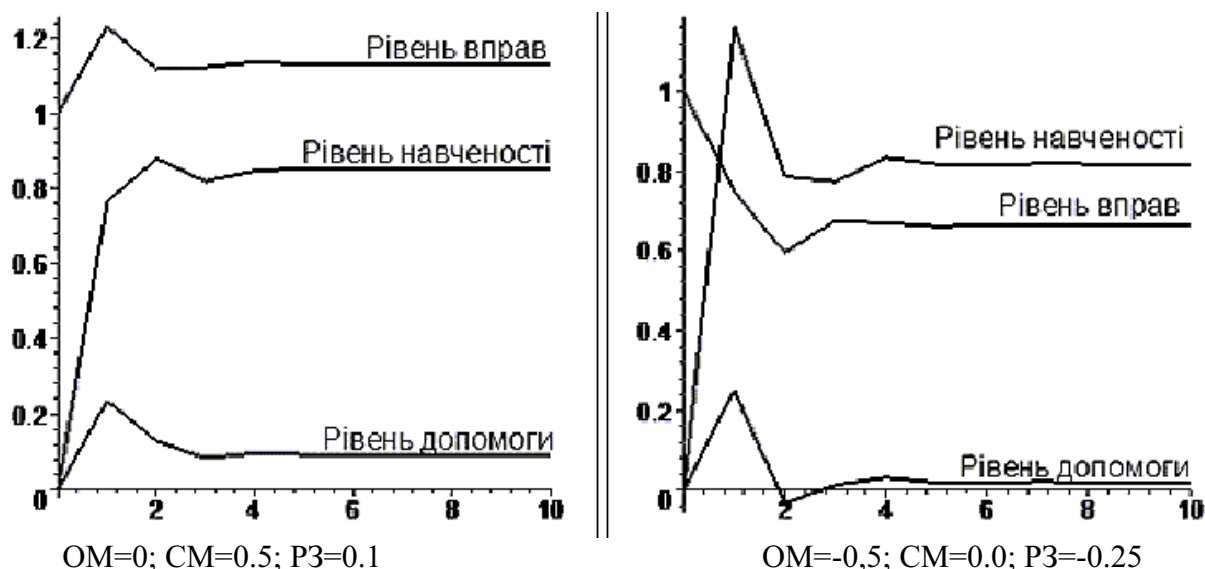


Рис. 3 Приклад імпульсного процесу

В роботі [3] було встановлено і доведено, що імпульсний процес в орграфі буде сталим, якщо кожне власне значення матриці суміжності орграфу за абсолютним значенням не перевищує одиниці. Тому можна використати машинну оптимізацію. Вектор проектних змінних – це вектор параметрів графа $X=(X_1, X_2, \dots, X_k, \dots, X_m)$. На вагу кожної дуги накладемо обмеження $X_k \in [c_k, d_k]$. Ці обмеження задаються експертом на основі взаємного впливу вершин. Структура графу задається матрицею сумісності A розміром $(n \times n)$. Деякі змінні параметри X_k можуть бути фіксовані, тоді вони не входять в вектор проектних змінних. Власні значення матриці A представимо як вектор $\lambda=(\lambda_1, \lambda_2, \dots, \lambda_i, \dots, \lambda_n)$. Цільова

функція $f(x)=\max(|\lambda_1|,|\lambda_2|,\dots,|\lambda_i|,\dots,|\lambda_n|)$. З урахуванням введених позначень задача оптимізації полягає в мінімізації $f(x)$ при обмеженнях $X_k \in [c_k, d_k]$; тобто є мінімаксною задачею.

$$f(x)=\max(|\lambda_1|,|\lambda_2|,\dots,|\lambda_i|,\dots,|\lambda_n|) \rightarrow \min \quad (2)$$

при $X_k \in [c_k, d_k]$

Для керування інтелектуальною СДН використання безпосередньо моделі не є оптимальним, оскільки визначення параметрів навчання (В, РН, Д) для конкретного учня (точніше для конкретних значень параметрів ОМ, СМ, РЗ) потребує моделювання всього процесу, що призведе до великого завантаження сервера.

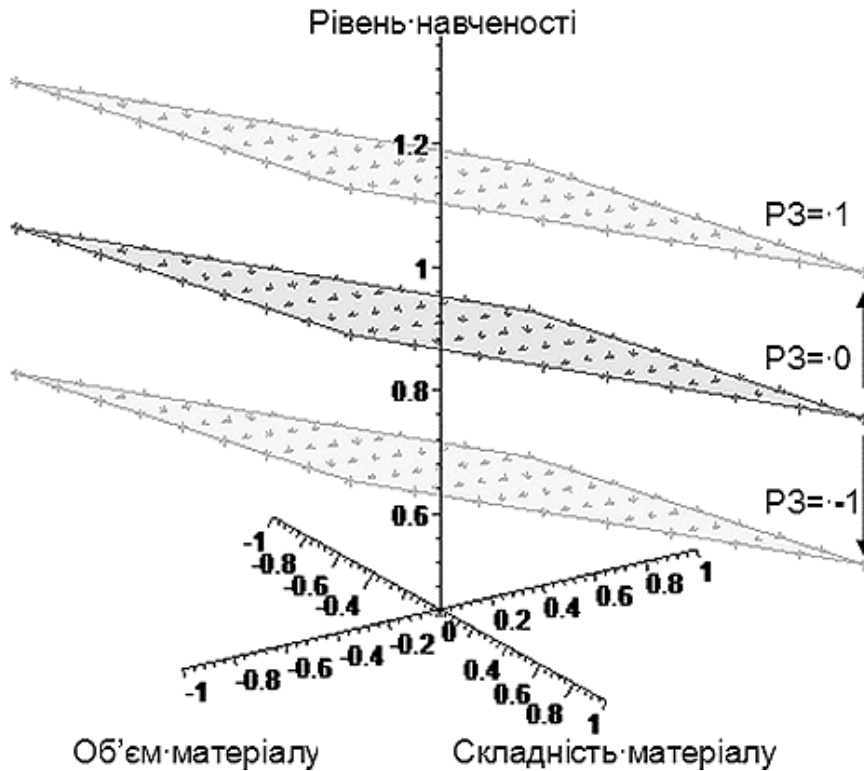


Рис. 4 Приклад залежності рівня навченості від ОМ, СМ та РЗ

Більш прийнятним може виявитися використання масиву, де зберігаються поперечно розраховані набори значень відповідних параметрів. Оскільки вхідні величини ОМ, СМ, РЗ є нормованими і лежать в межах $[-1;1]$ тому можна розрахувати вихідні параметри моделі (В, РН, Д) для декількох значень вхідних. Наприклад, розрахунок для дев'яти значень $[-1, -0.75, -0.5, -0.25, 0, 0.25, 0.5, 0.75, 1]$ дасть тримірну матрицю параметрів, елементом якої буде група (В, РН, Д). Недоліком є необхідність зберігати масив більше ніж з двох тисяч елементів, та наявність помилки дискретності.

Ще одним варіантом є визначення на основі моделі або матриці параметрів функцій виду:

$$\begin{aligned} V &= F_1(OM, CM, PZ); \\ D &= F_2(OM, CM, PZ); \\ PH &= F_3(OM, CM, PZ). \end{aligned}$$

Якщо отримані залежності будуть простими (лінійні, квадратичні; див. рисунок 4), їхнє використання для управління СДН виглядає більш доцільним, ніж матриці параметрів.

рів. Але в разі необхідності визначити ОМ, СМ, РЗ по відомим В, Д і РН, треба визначити ще й зворотні залежності.

Найбільш прийнятним виглядає третій варіант – використання технологій баз даних для зберігання детальних матриць параметрів. В цьому випадку обчислення ведеться с кроком в 0.1 (більша точність не має сенсу через невелику точність самої моделі), що дає приблизно 8000 рядків виду [ОМ, СМ, РЗ, В, Д, РН]. Робота бази даних з таким об'ємом буде швидкою і не спричинить великого навантаження на сервер СДН, а функціональний апарат бази даних дозволить гнучко використовувати отримані дані.

Важливо зазначити, що вхідні параметри моделі (ОМ, СМ, РЗ) встановлюються або розраховуються безпосередньо для конкретної порції матеріалу і конкретного користувача. З початку навчання всі параметри системи встановлюються на середньостатистичному рівні. Після отримання результатів вивчення порції учбового матеріалу, реальні параметри порівнюються з прогнозованими і відбувається корекція параметрів моделі. Наступна порція видається вже з використанням оновленої моделі. Таким чином, під час навчання відбувається адаптація до особливостей конкретного учня таким чином, щоб навчати його з максимальною для нього швидкістю та генерувати порції інформації, оптимальні тільки для нього. Така система дає оптимальне навчання на кожному етапі, що, звичайно, не гарантує оптимальності всього процесу навчання, але надає можливість отримати рішення, достатньо близьке до оптимального.

Адаптивна модель учня, в якій враховуються індивідуальні особливості конкретного учня, можна вбудовувати безпосередньо в СДН та використовувати як засіб інтелектуального управління. Параметри моделі треба розраховувати та задавати для конкретного учня, а результати моделювання краще отримувати не прямим моделюванням (виникає велике навантаження на систему), а використовувати заздалегідь побудовані матриці параметрів чи функціональні залежності. Важливо також зазначити, що процес побудови самої моделі – визначення важливості факторів та зв'язків між ними – є досить складним процесом, що потребує високої кваліфікації та досвіду.

Authors have proposed the distance learning processes mathematic simulation method. Simulation is based on using of weighed oriented graphs. The article contains model example and some results of model researching. Elaborated method can be used for designing intelligent distance learning systems.

1. Человеческий фактор. В 6 т. Т. 3. Моделирование деятельности, профессиональное обучение и отбор операторов: Пер. с англ./ Холдинг Д., Голдстейн Н., Эбертс Р. и др. (Часть 2. Профессиональное обучение и отбор операторов). - М.: Мир, 1991. - 302 с.
2. Дискретные математические модели в исследовании процессов автоматизированного обучения. А.В. Соловов, А.А. Меншикова., журнал "Информационные технологии", 2001, № 12 - с.32-36; Educational Technology & Society 4(2) 2001, ISSN 1436-4522, pp. 205-210 (http://ifets.ieee.org/russian/depository/v4_i2/html/3.html)
3. Робертс Ф.С. Дискретные математические модели с приложениями к социальным, биологическим и экологическим задачам: Пер. с англ. - М.: Наука. Гл. ред. физ.-мат. лит., 1986. - 496 с

МОДЕЛИРОВАНИЕ ПРОЦЕССА КОНТРОЛЯ ЗНАНИЙ

Соколова Н.А., Григорова А.А.

Для обеспечения качества образования необходимо иметь оценки эффективности контроля знаний, осуществлять оптимизацию контрольных мероприятий за счет разработки и использования методов, моделей, информационных технологий обучения и оптимизации учебного процесса. Подсистемы контроля знаний компьютеризированных систем обучения (ПКЗ КСО) являются диалектическим развитием технических средств контроля знаний на более высоком качественном уровне, они характеризуются использованием мощного средства переработки информации, активизацией роли преподавателя и обучаемого. Как средство контроля знаний его можно применять как в традиционной, так и в компьютеризированной технологии обучения.

Опыт работы в данном направлении, анализ исследований отечественных и зарубежных специалистов [1-3] показывают, что разработка и внедрение ПКЗ КСО требует использования новых методов, моделей и технологий контроля знаний, совершенствования организации контрольных мероприятий, достаточного финансирования. Для решения этих задач необходимо осуществить моделирование процесса контроля знаний и всех его составляющих.

Прежде чем приступать к моделированию процесса контроля знаний, необходимо построить модель обучения. Процесс проектирования самого процесса обучения и внедрения блока контроля можно определить методом «сущность-связь». Сущность здесь определяется как некоторый объект, который представляет интерес для исследователя. Связь представляет собой соединение между двумя сущностями.

Можно явно выделить следующие сущности в данной предметной области:

- преподаватель – обеспечивает передачу знаний от себя к обучаемому (однаправленная связь);
- испытуемый (студент) – усваивает материал (согласно выводам педагогической психологии это четыре фазы – восприятие и понимание, осмысление и запоминание, применение и как последняя стадия, контроль знаний).
- контроль знаний – обратная связь между преподавателем и испытуемым по уровню усвоения знаний в процессе обучения.

После построения схемы учебного процесса нужно разработать модель обучения. В настоящий момент предлагаются следующие подходы к разработке моделей обучения [4-6]:

- применение объектно-ориентированных моделей,
- применение проектно-информационных моделей,
- использование метода электрической аналогии,
- применение теоретико-информационных моделей.

При разработке модели обучения необходимо учитывать следующие характеристики:

- оценку обученности,
- оценку показателя успеваемости,
- оценку интенсивности предоставления учебной информации,
- оценку утомляемости при обучении и т.д.

Исходя из этого, опишем модель обучения, используя теоретико-информационный подход.

Модель обучения при применении КСО формально может быть описана в виде:

$$МКН = \langle В, У, СКН \rangle,$$

где В – множество преподавателей:

$$В = \{В_1, В_2, \dots, В_n\}$$

У – множество обучаемых:

$$У = \{У_1, У_2, \dots, У_n\}$$

СКН – система компьютеризированного обучения:

$$СКН = \{ТЗН, НЗНТ, ОП\},$$

где ТЗН – технические средства обучения;

НЗНТ – учебные средства на основе новых информационных технологий;

ОП – образовательные услуги.

В свою очередь:

$$НЗНТ = \{КК, НС\},$$

где КК – компьютерные коммуникации,

НС – обучающая среда, где:

$$НС = \{ЗВ, ЗК, ЗС\},$$

где ЗВ – средства преподавания,

ЗК – средства контроля знаний,

ЗС – средства сертификации.

После построения модели обучения и выделения в ней блока контроля, приступаем к моделированию процесса контроля знаний. Для этого строим модель тестирования, т.к. за контроль знаний в КСО отвечает ПКЗ, основным средством контроля, в которой является тестирование.

Обобщенная модель тестирования представляется в виде совокупности трех моделей [7]:

- модель системы тестов;
- модель системы тестирования;
- модель тестируемого.

Модель системы тестов. Изучение конкретной дисциплины предполагает освоение некоторого количества тем. В результате разработки учебного материала дисциплина представлена в виде N систем тестов. Сформированный набор систем тестов $T = \{T_1, T_2, \dots, T_n\}$ реализуется в одной из систем тестирования $S_i = \{T_{i1}, T_{i2}, \dots, T_{in}\}$, где $S_i \in S = \{S_1, S_2, \dots, S_k\}$. В общем случае в распоряжении преподавателя находится K систем тестирования.

Тестирование для i-го теста (T_i) в j-й системе тестирования (S_j) выполняется в массиве студентов $M = \{M_1, M_1, \dots, M_V\}$, где V - число студентов.

Итоговый тест определяется, как

$$T = T_1 \cup T_2 \cup \dots \cup T_n.$$

Для выбора системы тестирования справедливо выражение

$$S = S_1 \cap S_2 \cap \dots \cap S_k.$$

В рассматриваемой системе используются модели тестов закрытого типа. Тестовое задание – это элемент теста $t_h \in T_i$, сформулированный в форме некоторого вопроса или незаконченного утверждения, $A = \{A_{ih1}, A_{ih2}, A_{ih3}, \dots, A_{iht}\}$ - множество вариантов ответов на тестовое задание.

Существуют следующие модели тестовых заданий:

- Простые выборочные с множественным выбором.
- Выборочные с множественным выбором.
- Выборочные – на упорядочение.
- Перекрестные.
- Выборочно объединяющие.
- Матричные.

Выбор модели или множества моделей тестов зависит от характеристик разработанной ПКЗ и специфики курса.

Тесты для контроля усвоения знаний в какой-либо предметной области принадлежат к так называемым тестам достижений. Для того чтобы подготовленные тесты надежно позволяли оценить степень усвоения учебного материала, они должны быть составлены в соответствии с требованиями классической теории тестирования.

В соответствии с этим, модель теста можно описать:

$$MT = \langle V, H, D, O \rangle,$$

где V – экспертные оценки валидности теста:

$$V = \{V_1, V_2, \dots, V_{n_1}\}$$

H – факторы, влияющие на надежность результатов тестирования, включая надежность, приписываемую данному тесту на основании проведенных исследований:

$$H = \{H_1, H_2, \dots, H_{n_2}\}$$

D – дискриминативность, параметр получаемый в результате исследований с указанием верхней и нижней границ:

$$D = \{D_1, D_2, \dots, D_{n_3}\}$$

O – шкалы перевода баллов в оценки:

$$O = \{O_1, O_2, \dots, O_{n_4}\}$$

Модель системы тестирования. После определения модели или множества моделей тестов и непосредственного выбора заданий для теста необходимо выбрать систему тестирования.

Решение данной проблемы в значительной мере зависит от целей поставленных перед нами. Использование существующих систем тестирования или разработка собственной системы – эта дилемма, как правило, не имеет однозначного решения.

Наиболее перспективным направлением является использование адаптивной системы. Целесообразность применения данной системы вытекает из необходимости рационализации традиционного тестирования. Этот алгоритм требует предварительной апробации всех заданий, определения их меры трудности, а также создания банка заданий и специальной программы.

Математическая модель адаптивной системы выглядит следующим образом [4]:

Пусть $X = \{x_1, x_2, \dots, x_R\}$ (R – общее количество вопросов) – множество всех вопросов. Выделим разбиение множества X на подмножества:

$$X_1, X_2, \dots, X_L, X_1 \cup X_2 \cup \dots \cup X_L = X, X_1 \cap X_2 \cap \dots \cap X_L = \emptyset,$$

где каждое X_i соответствует некоторому уровню сложности.

При тестировании из множества X выделяют подмножество $Y, Y \subset X$, где Y – множество всех вопросов данного теста (область тестирования), $Y = C_1 \cup C_2 \cup \dots \cup C_L$, где $C_1 \subset X_1, C_2 \subset X_2, \dots, C_L \subset X_L$. Для процесса тестирования выделим множество ответов A .

$$A_1 \cup A_2, A_1 \cap A_2 = \emptyset,$$

где A_1 – множество правильных ответов, A_2 – множество неправильных ответов на вопросы теста, причем $|Y| = |A|$.

Исходя из этого строим в общем виде модель системы оценивания:

$$МСОЗ = \langle Ц, С, Ш \rangle,$$

где $Ц$ – цель контроля,

$$Ц = \{Ц_1, Ц_2, \dots, Ц_{m_1}\}$$

$С$ – средства контроля,

$$С = \{C_1, C_2, \dots, C_{m_2}\}$$

$Ш$ – шкала оценок.

$$Ш = \{Ш_1, Ш_2, \dots, Ш_{m_3}\}$$

Модель тестируемого. Моделирование процесса контроля знаний в КСО, не возможно без построения модели обучаемого. Исследователи рассматривают процесс компьютеризированного обучения с точки зрения взаимодействия обучаемого с системой обучения. Информация об обучаемом представляется в бинарном, скалярном, векторном видах или с учетом динамики и характера изменения модели знаний обучаемого [8].

Рассмотрим множество $O = \{O_1, O_2, \dots, O_m\}$ обучающихся в КСО и множества операций и отношений, заданных на нем. Ограничивая размерность задачи, рассмотрим обучающегося как множество атрибутов следующего вида [4]:

$$O_i = \{O_i^A, O_i^S, O_i^P, O_i^U, O_i^Q, O_i^N, O_i^Z\},$$

где O_i^A – начальный уровень подготовленности к обучению i -го обучающегося,

O_i^S – способность к обучению i -го обучающегося,

O_i^P – психологические свойства личности i -го обучающегося,

O_i^U – уровень подготовки i -го обучающегося для работы с системой,

O_i^Q – факторы отношения i -го обучающегося к системе,

O_i^N – знания i -го обучающегося о прикладных областях задач,

O_i^Z – уровень подготовленности i -го обучающегося после завершения обучения.

Все эти атрибуты являются сложными, т.е. состоят из более простых. Так в O_i^S можно выделить [4]:

$$O_i^S = \{M_i, L_i, I_i, T_i\},$$

где M_i – моторные навыки i -го обучающегося,

L_i – лингвистические навыки i -го обучающегося,

I_i – умственные способности i -го обучающегося,

T_i – творческие способности i -го обучающегося.

В O_i^P можно выделить внимание, устойчивость к стрессам и т.д.

Умственные способности I_i представим в виде множества атрибутов:

$$I_i = \{IQ_i, Tr_i\},$$

где IQ_i – коэффициент интеллекта (IQ) i -го обучающегося,

Tr_i – тип памяти i -го обучающегося.

В O_i^Z можно выделить:

$$O_i^Z = \{O_{i_0}^Z, O_{i_1}^Z, O_{i_2}^Z, O_{i_3}^Z, O_{i_4}^Z\},$$

где $O_{i_0}^Z$ – итоговая оценка по курсу,

$O_{i_1}^Z$ – множество оценок по темам курса,

$$O_{i_1}^Z = \{O_{i_{11}}, O_{i_{12}}, \dots, O_{i_{1k}}\},$$

где k -количество тем курса,

$O_{i_{1k}}$ – оценка за k -ю тему,

$O_{i_2}^Z$ – множество оценок, полученных за изучение подтем:

$$O_{i_2}^Z = \{O_{i_{2t}}^j\},$$

где $t = \overline{1, n_t}$ – номер темы,

$j = \overline{1, n_p}$ – номер подтемы.

$O_{i_3}^Z$ – множество оценок, полученных за изучение параграфов:

$$O_{i_3}^Z = \{O_{i_{3t}}^{js}\},$$

где $t = \overline{1, n_t}$ – номер темы,

$j = \overline{1, n_j}$ – номер подтемы,

$s = \overline{1, n_s}$ – номер параграфа.

$O_{i_4}^Z$ – множество оценок, полученных за изучение минимальных блоков информации:

$$O_{i_4}^Z = \{O_{i_{4t}}^{jsb}\},$$

где $t = \overline{1, n_t}$ – номер темы,

$j = \overline{1, n_j}$ – номер подтемы,

$s = \overline{1, n_s}$ – номер параграфа

$b = \overline{1, n_b}$ – номер минимального блока информации.

Данная модель обучаемого может рассматриваться с точки зрения как КСО в целом, так и ПКЗ.

Выводы.

Рассмотрены и проанализированы особенности моделирования элементов процесса контроля знаний. Предполагается, что процесс обучения представляет собой последовательную совокупность изучения отдельных блоков курса и дисциплин в целом. На каждом этапе обучения необходим контроль, в качестве которого предложено использовать тестирование. Проанализированы модели системы оценивания знаний и модели тестов. Предложена модель теста для ПКЗ КСО, в которой учитываются характеристики теста, и модель системы оценивания знаний с учетом целей контроля. В качестве модели КСО использована модель адаптивной системы, а в качестве модели обучаемого – теоретико-информационная модель.

Questions of modelling of components of process of the control of knowledge in the computerized systems of training (CST) are considered. Models of system of an estimation of knowledge and models of tests are analysed. The model of the test for a subsystem of the control of knowledge CST in which characteristics of the test are taken into account, and model of system of an estimation of knowledge in view of the purposes of the control is offered. As a model CST the model of adaptive system is offered, and as a model of a trained person - theoretical-information model.

1. Агапонов С.В. и др. средства дистанционного обучения. Методика, технология, инструментарий. /Авторы: Агапонов С.В., Джалиашвили З.О., Кречман Д.Л., Никифоров И.С., Ченосова Е.С., Юрков А.В./ Под ред. З.О. Джалиашвили. – СПб.: БХВ-Петербург, 2003. –336 с.
2. Шуневич Б.И. Дистанционное обучение на Украине: учебные программы, курсы, программное обеспечение // Открытое образование 2’2003, - М.: МЭСИ, 2003 – С. 41-48.
3. Гузеев В.В., Лукьянец С.В., Головина П.В. Создание и использование тестирующей программы для проверки знаний студентов // Открытое образование 5’2003, - М.: МЭСИ, 2003 – С. 10-14.
4. Антофий Н.Н. Модели и методы информационной поддержки в компьютеризированных системах обучения: 05.13.06. – Херсон, 2003.- 193с.
5. Валишев А.И., Костюкова Н.И., Минак А.Г. Психология мышления, дидактические характеристики и оценка пригодности специалиста в области программирования // Открытое образование 4’2003, - М.: МЭСИ, 2003 – С. 7-11.
6. Бойкова В.А. Модели и методы создания информационных технологий обучения: 05.13.06. – Херсон, 2001.- 260с.
7. Журавель В.Ф., Ільїн В.В., Кузнецов В.О., Сухарніков Ю.В. Рекомендована практика конструювання тестів професійної компетенції випускників вищих навчальних закладів. / За загал. ред. Ю.В. Сухарнікова – К.: Аграрна освіта, 2000. – 38 с.
8. Кузнецов А.В. Общие принципы построения обучающих систем на основе функциональных компонент // Открытое образование 2’2003, - М.: МЭСИ, 2003 – С. 22-25.

ВИЗНАЧЕННЯ "ПРОСТИХ" ВЛАСТИВОСТЕЙ ТА ВНУТРІШНІХ ФУНКЦІЙ У СЕМІОТИЧНІЙ МОДЕЛІ МАЛОГО ПІДПРИЄМСТВА ПРИ РОЗВ'ЯЗАННІ ЗАДАЧ КАДРОВОГО МЕНЕДЖМЕНТУ

Григор'єв О.В., Селевко Г.О.

Вступ

Задача добору персоналу складна і багатоетапна [1, 2, 3]. Методики добору кадрів у державні підприємства добре відпрацьовані, науково обґрунтовані, перевірені часом. Для малих підприємств характерна наступна ситуація: відсутність науково обґрунтованої системи добору кадрів, цілісного підходу при вивченні особистості кандидата, який приймається на роботу. Це не дає змогу вирішувати проблему у рамках системного підходу [2, 4].

Специфікою діяльності малих підприємств визначаються пріоритети добору трудових ресурсів до них. Напрямок діяльності кожного підприємства закладено у його технологічний процес (ТП). Вивчення складових ТП та урахування їх при побудові моделі, що є основою при прийнятті рішення для розв'язання любых задач підприємства, збільшить ефективність прийнятого рішення [5, 4, 6, 7]. При процесі реінжинірингу [4] в основу моделювання ставиться технологічний процес підприємства. Дослідження у напрямку технологічного процесу поповнюються все новими методами і засобами. У своїй роботі Сергін М.Ю. [5] пропонує модель автоматизації моделювання технологічного процесу для системи управління. До кадрового менеджменту ТП має пряме відношення, бо саме для виконання операцій технологічного процесу потрібні трудові ресурси [4, 7]. Розподілення трудових ресурсів між операціями технологічного процесу на великих підприємствах це практично апробований механізм. В рамках малого підприємства розкривається простір для моделювання. Отже стоїть задача оптимального розподілення трудових ресурсів між операціями ТП.

Необхідно розробити модель, яка б охоплювала усі складові і особливості поставленої задачі. Пропонується застосовувати принципи семіотичної моделі, які плідно поєднують формальність та відкритість системи. Застосування семіотичної моделі, основоположником якої є Д.А. Пospelov [8], дає повний набір інструментів для побудови моделей різних областей. Існує ряд робіт, в яких будуються семіотичні моделі для різних напрямків. Так, Головіна Е.Ю. застосовує семіотичну модель при розв'язанні задач авіації [9]. Григор'єв О.В. у своїх роботах [10, 11, 12] визначає семіотичну модель бази знань САПР, яка стала основою при розробці інтелектуальних САПР (САПР бізнес – планів, САПР архітектур персональних комп'ютерів). Остання модель застосовувалась раніше як для економічних, так і технічних предметних областей, що дає змогу прогнозувати успішне її використання для поставленої задачі.

Метою статті є побудова структурної моделі рівнів 5 та 6 в рамках цієї семіотичної моделі [10, 11, 12] для рішення задачі розподілу трудових ресурсів між операціями технологічного процесу як основи побудови системи підтримки прийняття рішення у кадровому менеджменті, а також визначення внутрішніх функцій та їх аргументів для кожного елемента моделі.

1. Точки простору моделі і їх ідентифікатори

Розглянемо загальні положення семіотичної моделі та специфіку рівнів 5 та 6 у рамках моделі [10, 11, 12]. Семіотична модель $S = \{T, P, A, P, \chi_T, \chi_P, \chi_A, \chi_P\}$ це сукупність елементів, які у комплексі дають можливість повністю визначити формальну і, що головне, динамічну (відкриту) модель [5]. Докладний опис елементів системи, що є розвитком моделей [10, 11, 12] для задачі добору персоналу, наведено у роботі [13]. Однак, робота

[13] не містила головних компонентів моделі [10, 11, 12], тобто опис властивостей, визначення зв'язків, використання невизначеностей та побудову функцій.

Тут треба зауважити, що базовими елементами моделі є об'єкти [13] (у роботі [10] фізичні точки простору), які мають перелік властивостей [10, 13]. Об'єктами описаної моделі є операція технологічного процесу (O_j), посада (Π_n), кандидат (K_i). Об'єкти мають „прості” (власні) властивості, які мають рефлексивний зв'язок. Стан об'єкту розраховується за функцією, аргументами якою є властивості об'єкту. Змінити властивості об'єкту або надати нові можуть інші об'єкти. Розвиток об'єктів у часі і сукупність зв'язків між ними показано на рисунку 1.

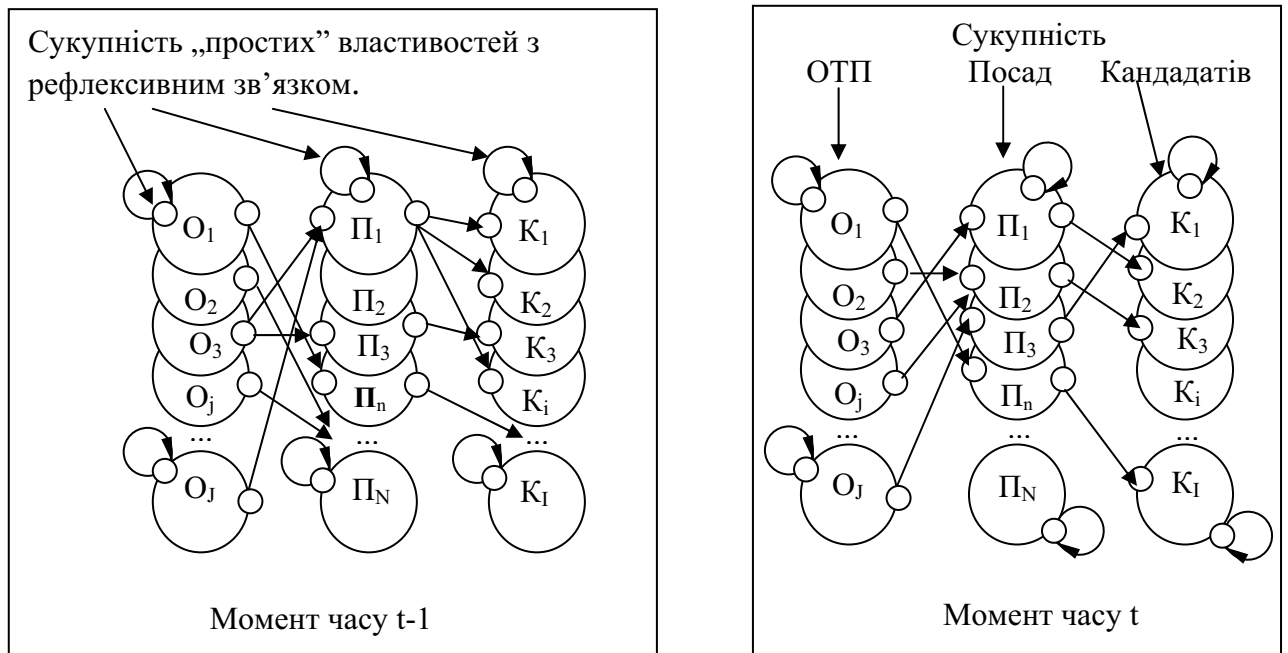


Рис. 1 Взаємодія і стан об'єктів у часі

Сукупність зв'язків між операціями ТП і посадками розкривають стан сучасного розподілення посад між операціями технологічного процесу. Введення поняття Розподілення (P_t) обумовлено застосуванням методу генетичних алгоритмів для пошуку оптимально розподілення трудових ресурсів між операціями технологічного процесу [7, 13]. Розподілення P_t - це сукупність зв'язків сукупності ОТП між сукупністю посад у момент часу t . Кількість об'єктів Розподілення P_t визначає процес моделювання. Ефективність Розподілення P_t розраховується за фітнес функцією [7, 13].

2 Визначення „простих” властивостей об'єктів моделі

Кожен об'єкт моделі має сукупність „простих” властивостей. Властивості є елементом сигнатури T [10, 11, 12, 13]. Кожен об'єкт моделі повинен мати серед переліку властивостей елемент N_i , який не має ідентифікатору і структури. Ця властивість обумовлена наявністю не вивчених і непізнаних елементів об'єкту бо сукупності їх властивостей [11].

2.1 ОТП і її властивості

Технологічний процес підприємства розглядається як життєвий цикл. Операція технологічного процесу (ОТП) є моментом часу у життєвому циклі, котра характеризує зміни об'єкта праці, предмету праці, суб'єкту праці.

„Прості” властивості характеризують операцію за такими складовими:

- час початку ОТП, t_m ;
- тривалість ОТП, t_d ;

- простір поточної ОТП, sp ;
- витрати на працю для виконання ОТП, ew ;
- коефіцієнт збільшення витрат з ростом обсягів виробництва, kf .

ОТП як об'єкт має „просту” властивість (Nil), яка не має ні ім'я, ні структури [11]. Кожна характеристика (властивість) має значення, яке відповідає алфавіту моделі [13].

ОТП (O_j) має кінцеву кількість J , тобто $j=1, J$. Кількість ОТП визначається технологічним процесом (життєвим циклом).

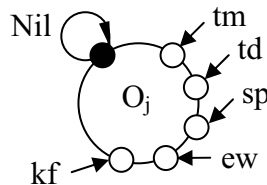


Рис. 2 ОТП і її властивості

Звертання до властивостей об'єкту здійснюється за допомогою оператора крапки: $O_j.tm$ (звертання до характеристики „час початку” j -ої ОТП).

2.2 Посада і її властивості

Посада – сукупність операцій технологічного процесу, які виконує суб'єкт праці над предметом праці за допомогою об'єкту праці [1, 4, 5, 6]. Властивостями поточної Посади Π_n є три групи характеристик. Ними зазначаються вимоги до робітників Посади Π_n для виконання конкретної ОТП або групи ОТП.

Групи містять наступну інформацію:

- 1 група – особисті дані;
- 2 група – знання, вміння, навички;
- 3 група – психофізичні властивості.

Посада (Π_n) має кінцеву кількість N , тобто $n=1, N$. Кількість Посад та їх властивості визначається кількістю ОТП та розподіленням між Посадами. „Прості” властивості Посади $\Pi_n.G_{kl}$ зберігаються по трьох групах, тобто $k=1,3$. Кожна ОТП додає свою властивість l до групи k .

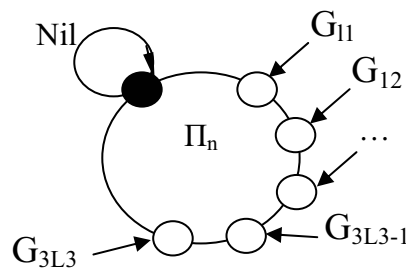


Рис. 3 Посада і її властивості

2.3 Кандидат і його властивості

Об'єкт Кандидат зберігає інформацію про кандидатів на різні Посади Π_n . Кандидат K_i має кінцеву кількість K , тобто $k=1, K$. Кількість Кандидатів визначається попитом на Посади підприємства. Властивості Кандидата $K_i.G_{kl}$ зберігаються по трьох групах, тобто $k=1,3$. Активність тих чи інших властивостей кандидатів визначається вибраною Посадою Π_n . Тобто Посада визначає властивості за якими буде характеризуватися Кандидат K_i . Характеристика передбачає оцінку Кандидата K_i за допомогою тестових методик.

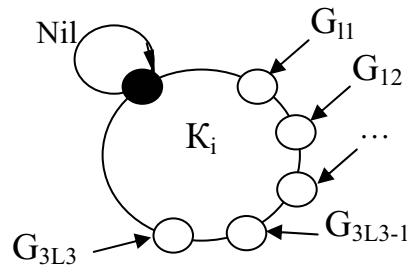


Рис. 4 Кандидат і його властивості

„Прості” властивості Кандидата (особисті дані; знання, вміння, навички) доповнюються властивостями, які визначаються посадою (психологічне тестування за ознаками характерними для даного роду занять).

3 Внутрішні функції об’єктів

Внутрішня функція характерна для кожного об’єкту моделі. Вона задається як залежність, визначена на безлічі „простих” властивостей [11]. Тобто функція розраховує стан об’єкту. Аргументами функції є сукупність всіх властивостей („простих” і визначених іншим об’єктом) об’єкту. Функції будуються згідно загальному підходу [10, 11, 12].

Конкретний вид функцій відповідає вимогам методу програмування в обмеженнях [14, 15, 16]. Такий метод має дуже велику ефективність, так як дозволяє оперувати ні входами і виходами функції, а обмеження на можливі значення властивостей, а процес моделювання представляє собою взаємодію обмежень та їх звуження.

Наприклад, розрахунок розміру заробітної платні по даній посаді, згідно набору операцій, та навпаки, розрахунок конкретних можливих характеристик операції (час роботи та інше) згідно планового рівня заробітної плати даної посади.

Висновки

Застосування даного підходу для опису моделей малого підприємства дає можливість розглядати не тільки динамічну картину зміни розподілу кадрів згідно операцій технологічного процесу, а також дозволяє досягти наступних нових можливостей:

1. Представлення сукупності можливих моделей розподілу як бази знань у вигляді комплексу породжуючих граматик та продукцій [17]; це дозволяє інтерпретувати сукупність або-сінтермів, що входять в граматики, як сукупність генів, що створюють хромосому, тобто опис розподілення кадрів між ОТП згідно методу генетичних алгоритмів.

2. Визначення складу генів у хромосомі таким чином дозволяє отримати повний опис розподілу трудових ресурсів між ОТП; тобто з’являється прямий зв’язок між генотипом і фенотипом (конкретним описом розподілу), що неможливо у рамках методу генетичних алгоритмів [7].

Повне визначення всіх достоїнств, тобто побудова граматик, визначення генів є перспективним завданням роботи у цьому напрямку.

The article is devoted to the decision of a problem to distribution of a manpower between operations of technological process as bases of construction of system of support of decision making in personnel management, and also definitions of internal functions and their arguments for each element of model.

1. Григорьев А.В., Селевко А.А. Метод принятия решений при подборе персонала на вакантное место // Торговля и рынок Украины: Тематический сборник научных трудов по проблемам торговли и общественному питанию / Голов. ред. О.О.Шубин. - Донецк: ДонДУЕТ, 2003. - Выпуск 15, - С. 63-70

2. Шкатула В.И. Настольная книга менеджера по кадрам. Изд. 2-е, изм. и доп. - М.: Издательство НОРМА, 2001. - 560 с.

3. Кочеткова А.И Основы управления персоналом. Теис - 1999, 88 стр
4. Ойхман Е.Г., Попов Э.В. Реинжиниринг бизнеса: Реинжиниринг организаций и информационные технологии. - М.: Финансы и статистика, 1997.- 336 с.
5. Сергин М.Ю. Автоматизация моделирования технологического процесса для системы управления // Автоматизация и современные технологии, 2002, №10, стр 17-24.
6. Багриновский К.А., Бендиков М.А., Хрусталеv Е.Ю. Современные методы управления технологическим развитием. - М.: РОССПЭН. - 2001. - 271 с.
7. Григорьев А.В., Селеvко А.А. Использование генетических алгоритмов в задачах кадрового менеджмента // Труды Международной научно-технической конференции «Интеллектуальные системы» (IEEE AIS'03) и «Интеллектуальные САПР» (CAD-2003). Научное издание в 3-х томах. Г.: Издательство Физико-математической литературы, 2003, Т.1.-612 с.
8. Поспелов Д.А. Ситуационное управление: теория и практика. - М.: Наука, 1986. - 288с.
9. Головина Е.Ю., Модель представления знаний в семиотической системе, <http://www.inftech.webservis.ru/it/conference/scm/2000/session10/golovina.htm>
10. Григорьев А.В. Семиотическая модель базы знаний САПР // Научные труды Донецкого государственного технического университета Серия: Проблемы моделирования и автоматизации проектирования динамических систем. - Донецк: ДонГТУ, 1999.- Выпуск 10, - С. 30-37.
11. Григорьев А.В. Унифицированная концептуальная модель предметной области. Информатика, кибернетика и вычислительная техника Сборник трудов ДонГТУ, Выпуск 1. Донецк: ДонГТУ, 1997. - С. 225-28.
12. Григорьев А.В. Комплекс моделей САПР как система взаимосвязанных уровней о действительности. Научные труды Донецкого государственного университета. Серия "Информатика, кибернетика и вычислительная техника", (ИКВТ-2000) выпуск 10. - Донецк, ДонГТУ, 2000. - С. 155-167.
13. А.В. Григорьев, А.А. Селеvко Семиотическая модель производства как основа для решения задачи оптимального распределения трудовых ресурсов между операциями технологического процесса Серия «Проблемы моделирования и автоматизации проектирования динамических систем» (МАП -2004). Выпуск 71: Донецк: ДонНТУ, 2004. - С.80-85.
14. А.С.Нариньяни, В.В. Телерман, Д.М. Ушаков, И.Е. Швецов Программирование в ограничениях и недоопределенные модели. // Информационные технологии. 1998. - № 7. – С. 12-20.
15. Григорьев А.В., Бондаренко А.В., Шойхеденко А.В. Интерфейс табличного процессора EXCEL и специализированной оболочки для синтеза интеллектуальных САПР и АСНИ. В кн. Информатика, кибернетика и вычислительная техника (ИКВТ-97). Сборник трудов ДонГТУ, Выпуск 1. Донецк: ДонГТУ, 1997. С. 229-238.
16. А.В. Григорьев. Методы построения функций в специализированной оболочке для создания интеллектуальных САПР. Искусственный интеллект. N 3, 2001, С. 40-53.
17. Григорьев А.В., Каспаров А.А. И/ИЛИ-дерево как средство абстрактного представления знаний. Наукові праці національного технічного університету. Серія «Інформатика, кібернетика та обчислювальна техніка». Выпуск 39: Донецк: ДонНТУ, 2002. - С.36-42.17.

МАТЕМАТИЧЕСКАЯ МОДЕЛЬ ПРОЦЕССА СГУЩЕНИЯ КРАСНОГО ШЛАМА ГЛИНОЗЕМНОГО ПРОИЗВОДСТВА

Клименко П.Г.

Общей проблемой, которой посвящена представленная статья, является необходимость создания систем автоматического управления процессом сгущения красного шлама глиноземного производства, что требует наличия математического описания управляемого процесса.

Актуальность решения поставленной проблемы обусловлена необходимостью повышения продуктивности процесса сгущения красного шлама, качества выходной продукции, а также экономии материальных и энергетических ресурсов, используемых в данном процессе. Таким образом, решение поставленной проблемы представляет собой важную научно-практическую задачу.

Представленная статья посвящена решению части общей проблемы, а именно – созданию математической модели процесса сгущения красного шлама как объекта управления.

Автору не известны математические модели процесса сгущения красного шлама с использованием синтетических коагулянтов, протекающего в однокамерных сгустителях, используемого на НГЗ типа, на основе которых можно было бы управлять реальным технологическим процессом. Известен закон Стокса, который приводится как в литературе по физической и коллоидной химии [1, 6], так и в литературе по глиноземным производствам, в разделах, касающихся процесса сгущения [3, 7]. Необходимо отметить также, что окончательный переход на синтетические коагулянты, в частности на НГЗ, произошел лишь в 1998 году. Некоторые сведения по применению и описанию действия коагулянтов содержатся в [5, 9, 10], по использованию синтетических коагулянтов для процесса осаждения белого шлама при производстве глинозема по параллельной схеме Байер-спекание приведены в [8]. Наиболее адекватной математической моделью процесса осаждения частиц является, по мнению автора, подход, предложенный в [3, 4]. Все сказанное выше относится к математическим моделям процесса осаждения частиц, а не к математической модели процесса сгущения красного шлама, которая необходима для построения системы управления процессом. Такая модель должна включать в себя, кроме описания процесса осаждения, параметры используемого технологического оборудования, материальные потоки, точки ввода и откачки веществ, технологические нормативы, предъявляемые как данным процессом, так и глиноземным производством в целом.

Цели статьи, достижение которых позволяет решить поставленную задачу – создать математическую модель процесса сгущения, могут быть сформулированы в такой последовательности: 1. Выделить входные и выходные переменные процесса и определить ограничения на них. 2. Формализовать зависимости между входными и выходными переменными и записать результирующую систему уравнений, представляющую собой математическую модель процесса. 3. Проверить адекватность созданной математической модели процессу сгущения.

1. Выделим входные и выходные переменные процесса и определим ограничения на них. В результате анализа закона Стокса для скорости осаждения шарообразной частицы в жидкой среде [3, 7], опроса экспертов и наблюдений за ходом процесса в 1997-2004 годах можно выделить следующие входные переменные процесса: 1. Количество поданной в сгуститель пульпы Q_{Π} . 2. Концентрация частиц дисперсной фазы в подаваемой в сгуститель пульпе ξ_{Π} . 3. Диаметр частиц дисперсной фазы в подаваемой на сгущение пульпе $d_{\text{ч}}$. 4. Плотность вещества частиц дисперсной фазы $\rho_{\text{ч}}$. 5. Плотность жидкой фазы

подаваемой пульпы (дисперсионной среды) $\rho_{ж}$. 6. Количество поданного в успокоительный стакан сгустителя 0,25%-ого раствора коагулянта Q_{KC} . 7. Количество поданного в питающий трубопровод сгустителя 0,25%-ого раствора коагулянта $Q_{КТ}$. 8. Температура раствора в сгустителе t^0 .

Выделим выходные переменные: 1. Количество откачанного из сгустителя осветленного алюминатного раствора Q_{AP} . 2. Концентрация частиц дисперсной фазы в откачиваемом осветленном алюминатном растворе ξ_{AP} , приведенная к концентрации Fe_2O_3 . 3. Количество откачанного из сгустителя сгущенного красного шлама $Q_{Ш}$. 4. Концентрация частиц дисперсной фазы в откачиваемом сгущенном шламе $\xi_{Ш}$.

Ограничения на входные переменные (при определении значений использовалась информация о процессе, проводимом на участке сгущения и промывки красного шлама ОАО «Николаевский глиноземный завод» и результаты анализов, полученных в Исследовательской лаборатории завода): 1. Ограничения на $Q_{П}$ определяются конечным объемом конкретного сгустителя, который может быть заполнен пульпой: от $V_{CG\min} = 5000\text{м}^3$ до $V_{CG\max} = 6000\text{м}^3$, и диапазоном возможных скоростей подачи пульпы в сгуститель: $\frac{\partial Q_{П}}{\partial t} = 0 \dots 1200\text{м}^3/\text{ч}$. 2. Ограничения на $\xi_{П} = 30 \dots 80\text{кг}/\text{м}^3$. 3. Значения $d_{ч}$ по данным [2] следующие: $d_{ч} > 315\text{мкм} - 1,32\%$, $315 > d_{ч} > 63\text{мкм} - 15,97\%$, $d_{ч} < 63\text{мкм} - 82,71\%$. 4. Диапазон $\rho_{ч} = 2630 \dots 3250\text{кг}/\text{м}^3$. Значения получены при исследовании плотности вещества шламов, полученных из австралийских, гвинейских, ямайских и греческих бокситов. 5. Диапазон $\rho_{ж} = 1280 \dots 1350\text{кг}/\text{м}^3$. 6. Ограничения на Q_{KC} определяются пределами объема сгустителя, который может быть заполнен пульпой: от $V_{CG\min} = 5000\text{м}^3$ до $V_{CG\max} = 6000\text{м}^3$, и диапазоном возможных скоростей подачи: $\frac{\partial Q_{KC}}{\partial t} = 0 \dots 12\text{м}^3/\text{ч}$. 7. Ограничения на $Q_{КТ}$ определяются пределами объема сгустителя, который может быть заполнен пульпой: от $V_{CG\min} = 5000\text{м}^3$ до $V_{CG\max} = 6000\text{м}^3$, и диапазоном возможных скоростей подачи: $\frac{\partial Q_{КТ}}{\partial t} = 0 \dots 12\text{м}^3/\text{ч}$. 8. Диапазон изменения $t^0 = 95 \dots 105^0\text{C}$.

Ограничения на выходные переменные: 1. Ограничения на Q_{AP} определяются пределами объема сгустителя, который может быть заполнен пульпой: от $V_{CG\min} = 5000\text{м}^3$ до $V_{CG\max} = 6000\text{м}^3$, и диапазоном возможных скоростей откачки: $\frac{\partial Q_{AP}}{\partial t} = 0 \dots 1100\text{м}^3/\text{ч}$. 2. Пределы изменения $\xi_{AP} = 0,020 \dots 0,150\text{кг}/\text{м}^3$. 3. Ограничения на $Q_{Ш}$ определяются пределами объема сгустителя, который может быть заполнен пульпой: от $V_{CG\min} = 5000\text{м}^3$ до $V_{CG\max} = 6000\text{м}^3$, и диапазоном возможных скоростей откачки: $\frac{\partial Q_{Ш}}{\partial t} = 0 \dots 140\text{м}^3/\text{ч}$. 4. Пределы изменения $\xi_{Ш} = 200 \dots 800\text{кг}/\text{м}^3$.

Для характеристики динамики системы и формализации зависимостей входных и выходных переменных введем в рассмотрение следующие внутренние переменные рассматриваемого процесса: 1. Скорость осаждения частиц дисперсной фазы в сгустителе v_{oc} в м/ч. 2. Суммарная масса поданных в сгуститель частиц дисперсной фазы (твердого вещества) $m_{ТВ,ПОД}$ в кг. 3. Суммарная масса откачаных из сгустителя частиц дисперсной фазы (твердого вещества) $m_{ТВ,ОТК}$ в кг. 4. Концентрация частиц дисперсной фазы в i -том слое

сгустителя ξ_i в кг/м^3 , приведенная к концентрации Fe_2O_3 , где i – высота слоя сгустителя в м от дна сгустителя. 5. Запас объема сгустителя в начальный момент времени V_{30} , который может быть заполнен при превышении суммы скоростей подачи веществ в сгуститель над суммой скоростей откачки веществ из сгустителя, либо освобожден в обратном случае, в м^3 . 6. Удельный расход 100%-ого раствора коагулянта на 1т частиц дисперсной фазы подаваемых в пульпе D_k , в мл/т . 7. Соотношение количества коагулянта, поданного в трубопровод подачи пульпы и в успокоительный стакан сгустителя C_k , в о. е.

2. Результирующая система из четырех уравнений, позволяющая определить значения выходных переменных и представляющая собой математическую модель процесса сгущения красного шлама, может быть записана в следующем виде:

1) Уравнение материального баланса поданных в сгуститель и откачанных из сгустителя веществ

$$\int_t^{t+\tau_{\text{CG}}} \frac{\partial Q_{\text{П}}}{\partial t} dt + \int_t^{t+\tau_{\text{CG}}} \frac{\partial Q_{\text{КС}}}{\partial t} dt + \int_t^{t+\tau_{\text{CG}}} \frac{\partial Q_{\text{КТ}}}{\partial t} dt = \int_t^{t+\tau_{\text{CG}}} \frac{\partial Q_{\text{АР}}}{\partial t} dt + \int_t^{t+\tau_{\text{CG}}} \frac{\partial Q_{\text{Ш}}}{\partial t} dt + V_{30},$$

$$\text{где } V_{30} = \begin{cases} V_{\text{CG max}} - V_{\text{CG0}} > 0 \text{ при } \frac{\partial Q_{\text{П}}}{\partial t} + \frac{\partial Q_{\text{КС}}}{\partial t} + \frac{\partial Q_{\text{КТ}}}{\partial t} > \frac{\partial Q_{\text{АР}}}{\partial t} + \frac{\partial Q_{\text{Ш}}}{\partial t}, \\ V_{\text{CG min}} - V_{\text{CG0}} < 0 \text{ при } \frac{\partial Q_{\text{П}}}{\partial t} + \frac{\partial Q_{\text{КС}}}{\partial t} + \frac{\partial Q_{\text{КТ}}}{\partial t} < \frac{\partial Q_{\text{АР}}}{\partial t} + \frac{\partial Q_{\text{Ш}}}{\partial t}; \end{cases}$$

V_{CG0} – объем сгущаемой пульпы в сгустителе в начальный момент времени;

$$\tau_{\text{CG}} = \begin{cases} \frac{V_{\text{CG max}} - V_{\text{CG0}}}{\left(\frac{\partial Q_{\text{П}}}{\partial t} + \frac{\partial Q_{\text{КС}}}{\partial t} + \frac{\partial Q_{\text{КТ}}}{\partial t}\right) - \left(\frac{\partial Q_{\text{АР}}}{\partial t} + \frac{\partial Q_{\text{Ш}}}{\partial t}\right)} \text{ при } \frac{\partial Q_{\text{П}}}{\partial t} + \frac{\partial Q_{\text{КС}}}{\partial t} + \frac{\partial Q_{\text{КТ}}}{\partial t} > \frac{\partial Q_{\text{АР}}}{\partial t} + \frac{\partial Q_{\text{Ш}}}{\partial t}, \\ \frac{V_{\text{CG0}} - V_{\text{CG min}}}{\left(\frac{\partial Q_{\text{АР}}}{\partial t} + \frac{\partial Q_{\text{Ш}}}{\partial t}\right) - \left(\frac{\partial Q_{\text{П}}}{\partial t} + \frac{\partial Q_{\text{КС}}}{\partial t} + \frac{\partial Q_{\text{КТ}}}{\partial t}\right)} \text{ при } \frac{\partial Q_{\text{П}}}{\partial t} + \frac{\partial Q_{\text{КС}}}{\partial t} + \frac{\partial Q_{\text{КТ}}}{\partial t} < \frac{\partial Q_{\text{АР}}}{\partial t} + \frac{\partial Q_{\text{Ш}}}{\partial t}. \end{cases}$$

2) Уравнение баланса общей массы частиц дисперсной фазы, поданных в сгуститель и откачанных из сгустителя

$$\int_t^{t+\tau_{\text{TB}}} \frac{\partial Q_{\text{П}}}{\partial t} \cdot \xi_{\text{П}}(t) dt = \int_t^{t+\tau_{\text{TB}}} \frac{\partial Q_{\text{АР}}}{\partial t} \cdot \frac{\xi_{\text{АР}}(t)}{K_{\text{АР}}} dt + \int_t^{t+\tau_{\text{TB}}} \frac{\partial Q_{\text{Ш}}}{\partial t} \cdot \xi_{\text{Ш}}(t) dt.$$

3) Концентрация частиц дисперсной фазы в откачиваемом алюминатном растворе (с использованием экспериментальных данных Исследовательской лаборатории ОАО «НГЗ», в обработке которых принимал участие автор):

$$\xi_{\text{АР}}(t + \tau_{\text{АР}}) = \frac{2,02}{\nu_{\text{ос}}^3(t)} + 6,79 \cdot 10^{-3} \nu_{\text{ос}}(t),$$

где с учетом закона Стокса [7] и экспериментальных данных Исследовательской лаборатории ОАО «НГЗ» скорость осаждения частиц

$$v_{oc}(t + \tau_{ck}) = \frac{1}{18 \cdot \kappa_{3c}} d_{ч}^2(t) (\rho_{ч}(t) - \rho_{ж}(t)) g \frac{1}{\mu_{ж}(t)} \left[3,769 \cdot 10^{-3} D_{к}(t) + 1,672 \cdot 10^{-10} D_{к}^4(t) \right] \Big|_{\text{при } C_{к}=4}$$

и вязкость дисперсионной среды $\mu_{ж} = f(t^0, C_{Na_2O}, C_{Al_2O_3})$, являющаяся функцией температуры среды t^0 и концентраций $Na_2O - C_{Na_2O}$ и $Al_2O_3 - C_{Al_2O_3}$, определяется по данным [3], а связь $Q_{КТ}$ и $Q_{КС}$ с $D_{к}$ и $C_{к}$ определяется системой уравнений:

$$\begin{cases} Q_{КТ} + Q_{КС} = 4 \cdot 10^{-7} \int_{t_1}^{t_2} \frac{\partial Q_{П}}{\partial t} \cdot \xi_{П}(t) \cdot D_{к}(t) dt, \\ C_{к} = \frac{Q_{КТ}}{Q_{КС}}. \end{cases}$$

4) Концентрация частиц дисперсной фазы в сгущенном шламе (с использованием экспериментальных данных Исследовательской лаборатории ОАО «НГЗ», в обработке которых принимал участие автор):

$$\xi_{Ш}(t + \tau_{Ш}) = 246,506 \cdot \sqrt[3]{v_{oc}(t)} - 0,404 \cdot v_{oc}^2(t).$$

Для отсутствия нарушений технологических нормативов, выходные переменные должны быть связаны между собой следующими зависимостями:

1) Зависимость количества откачанного из сгустителя осветленного алюминатного раствора от концентрации частиц дисперсной фазы в нем

$$Q_{AP} = \begin{cases} \int_{t_1}^{t_2} \frac{\partial Q_{AP\text{треб}}}{\partial t} dt, \text{ при } \xi_{AP} \leq \xi_{AP\text{доп}}, \\ Q_{APt_1}, \text{ при } \xi_{AP} > \xi_{AP\text{доп}}. \end{cases}$$

2) Зависимость количества откачанного из сгустителя сгущенного красного шлама от концентрации частиц дисперсной фазы в нем

$$Q_{Ш} = \begin{cases} Q_{Шt_1}, \text{ при } \xi_{Ш} \leq \xi_{Ш\text{min}}, \\ \int_{t_1}^{t_2} \frac{\partial Q_{Ш\text{треб}}}{\partial t} dt, \text{ при } \xi_{Ш\text{min}} < \xi_{Ш} < \xi_{Ш\text{max}}, \\ Q_{Шt_1} + Q_{Ш\text{max}}, \text{ при } \xi_{Ш} \geq \xi_{Ш\text{max}}. \end{cases}$$

3. Адекватность математической модели проверялась по соответствию значений выходных переменных, рассчитанных с помощью созданной математической модели, и значений выходных переменных, имевших место в ходе реального технологического процесса. На рисунке представлены временные диаграммы изменения входных переменных, имевших место на практике, и временные диаграммы изменения выходных переменных – совместно действительных значений, и значений, рассчитанных с использованием создан-

ной математической модели. В качестве не контролирующихся в ходе процесса входных величин приняты значения плотности вещества частиц дисперсной фазы – $\rho_{\text{ч}} = 2940 \text{ кг/м}^3$ и диаметра частиц дисперсной фазы в подаваемой на сгущение пульпе $d_{\text{ч}} = 6,3 \cdot 10^{-7} \text{ м}$, использовавшихся в экспериментальных исследованиях процесса осаждения частиц красного шлама. Запас объема сгустителя в течение рассматриваемого времени $V_{30} = 500 \text{ м}^3$.

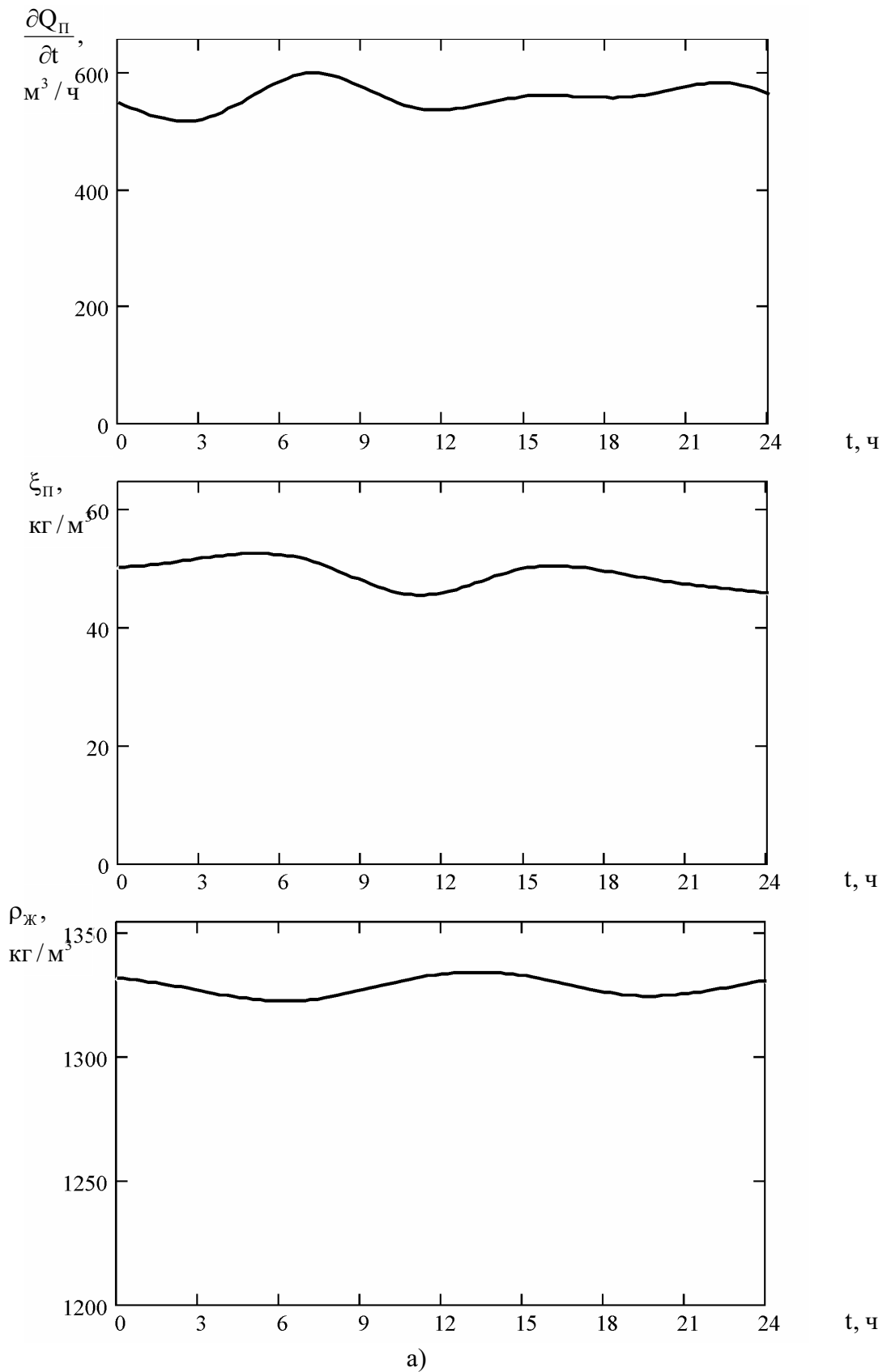
Расчеты и построение графиков проводились с использованием средств программного комплекса MathCAD 2001.

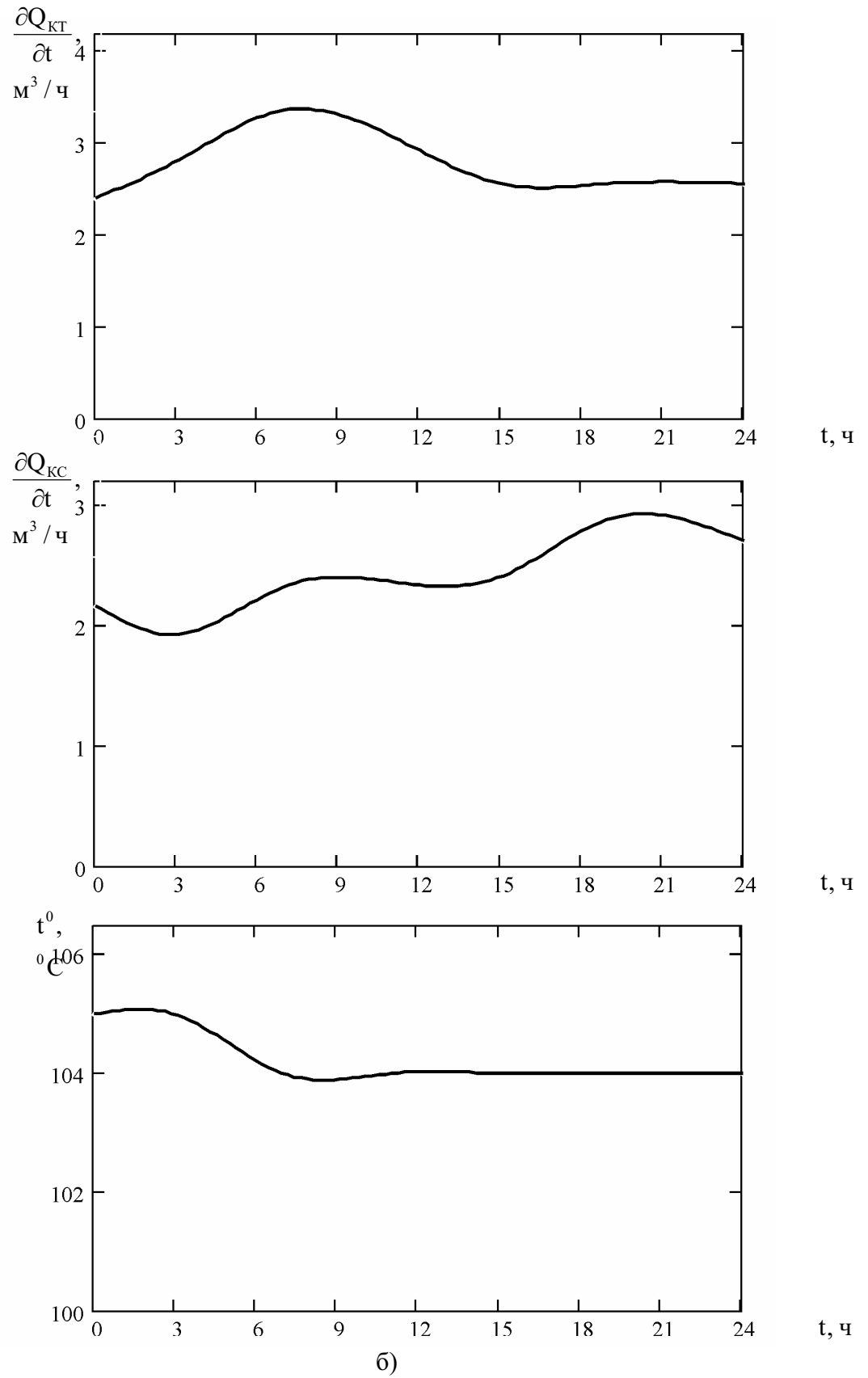
В качестве показателя точности, по которому оценивалось соответствие действительных значений и значений, рассчитанных с использованием созданной математической модели, использовалось среднеквадратическое отклонение σ [11]. Среднеквадратические отклонения рассчитаны для всех четырех выходных переменных в моменты времени, для которых имеются измеренные значения действительных величин. Среднеквадратическое отклонение $\frac{\partial Q_{\text{AP}}}{\partial t}$ составляет $\sigma_{\frac{\partial Q_{\text{AP}}}{\partial t}} = 5,53 \text{ м}^3/\text{ч}$, среднеквадратическое отклонение

ξ_{AP} составляет $\sigma_{\xi_{\text{AP}}} = 0,012 \text{ кг/м}^3$, среднеквадратическое отклонение $\frac{\partial Q_{\text{III}}}{\partial t}$ составляет $\sigma_{\frac{\partial Q_{\text{III}}}{\partial t}} = 5,45 \text{ м}^3/\text{ч}$, среднеквадратическое отклонение ξ_{III} составляет $\sigma_{\xi_{\text{III}}} = 77,7 \text{ кг/м}^3$.

Отличие значений, полученных с помощью разработанной математической модели процесса сгущения, от значений, имевших место на практике, обусловлено двумя источниками погрешностей. Первый – погрешности, обусловленные методами измерения, а также нарушениями методики отбора проб и неточной фиксацией времени отбора, имеющими место на практике в ходе реального технологического процесса. Так абсолютные погрешности измерения концентрации частиц дисперсной фазы в откачиваемом осветленном алюминатном растворе составляют для $\xi_{\text{AP}} = 0,03 \dots 0,1 \text{ кг/м}^3 - 0,006 \text{ кг/м}^3$, а для $\xi_{\text{AP}} = 0,1 \dots 0,3 \text{ кг/м}^3 - 0,06 \text{ кг/м}^3$. Время отбора пробы может отличаться от штатного времени отбора на 15...20 мин. Таким образом, действительные значения величин и принятые за действительные значения могут иметь отличия.

Достаточно сложной является и методика отбора проб сгущенного шлама, в связи с наличием гребкового устройства. Перед граблинами гребкового устройства шлам более уплотнен, а после них – менее уплотнен. Поэтому методика отбора проб шлама предусматривает отбор пробы несколькими равными долями в течение 7 мин (т. к. скорость вращения гребкового устройства 3 об/ч, а количество граблин – 3 шт). В случае нарушения данной методики, значение плотности шлама и концентрации частиц дисперсной фазы в нем ξ_{III} будут отличаться на весьма значительную величину (до 200 кг/м^3) от средних значений, которые должны использоваться для описания и ведения процесса. Возможно, именно этой причиной обусловлено наиболее существенное отклонение принятого за действительное значение ξ_{III} в 3 ч от значения, рассчитанного с помощью математической модели процесса.





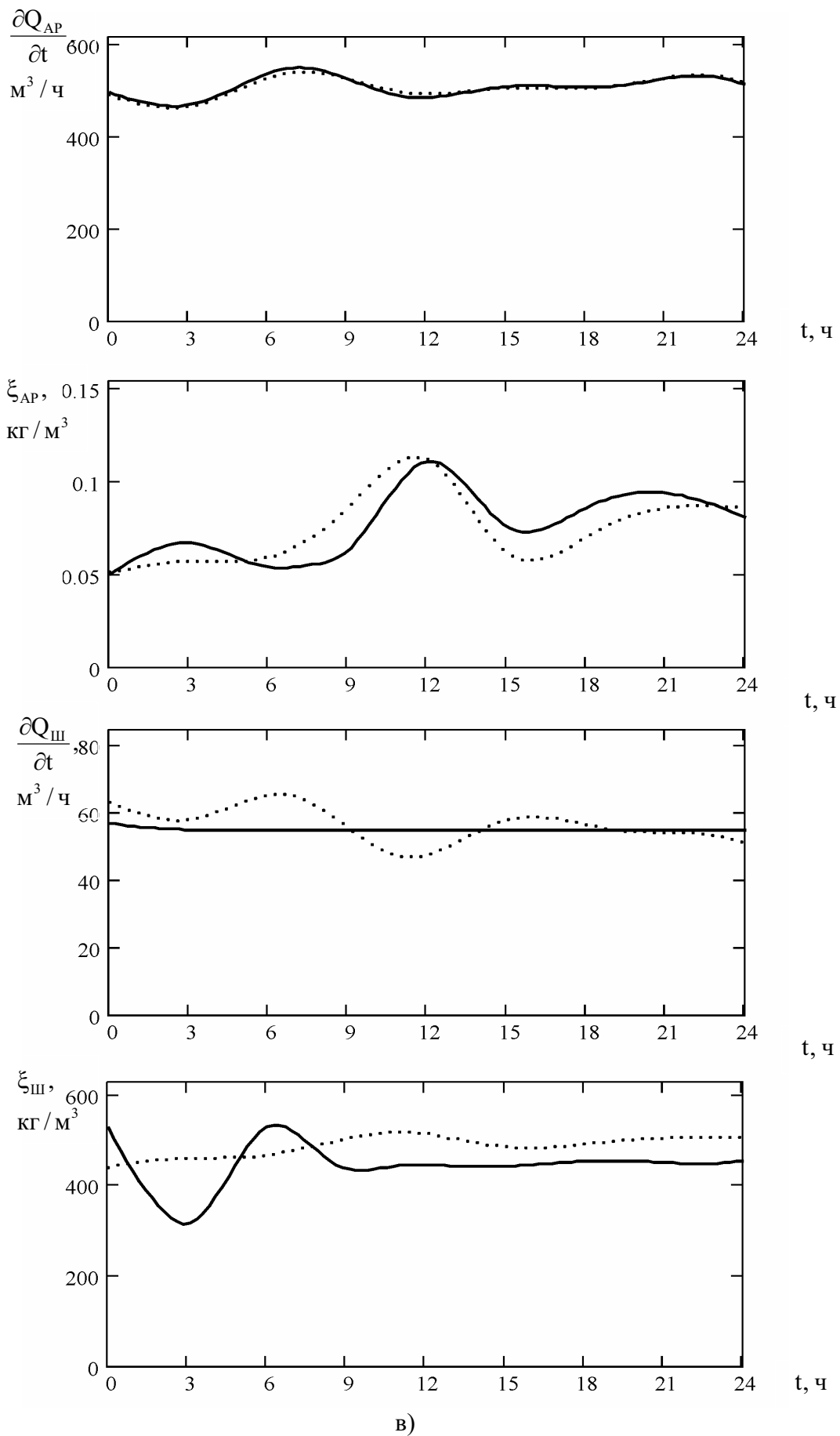


Рис. 1 Временные диаграммы изменения входных (а, б) и выходных (в) переменных:
 — действительные значения, математическая модель

Абсолютная погрешность измерения скорости откачки осветленного алюминатного раствора $\frac{\partial Q_{AP}}{\partial t}$ составляет 6 м³/ч, а скорости откачки сгущенного шлама $\frac{\partial Q_{Ш}}{\partial t}$ – 7 м³/ч.

Эти величины измеряются автоматическими системами контроля, с достаточно высокой точностью, для них отсутствуют ошибки, связанные с нарушением методики отбора проб.

Второй источник погрешностей, вследствие наличия которого действительные значения и значения, полученные с помощью математической модели, отличаются друг от друга – это допущения, принятые в математической модели. Основными из них, влияющими на точность представления реального процесса созданной математической моделью, являются допущения о размерах частиц дисперсной фазы d_q и их плотности ρ_q . Эти значения приняты такими же, как в лабораторных опытах, результаты которых использовались при создании математической модели. Очевидно, что в ходе реального технологического процесса эти значения несколько отличались от принятых, что также обусловило отличие действительных значений ξ_{AP} и $\xi_{Ш}$ от значений, полученных с помощью математической модели. Однако устранить этот фактор, т. е. контролировать названные величины в режиме реального времени технологического процесса не представляется возможным.

Выходные переменные, для определения которых подобные допущения не использовались – производные от количества откачанного из сгустителя осветленного алюминатного раствора $\frac{\partial Q_{AP}}{\partial t}$ и количества откачанного из сгустителя сгущенного красного шлама

$\frac{\partial Q_{Ш}}{\partial t}$ – получены с меньшими значениями отклонений.

Однако, не смотря на влияние перечисленных выше источников погрешностей, созданная математическая модель адекватно представляет процесс сгущения красного шлама глиноземного производства, что подтверждается результатами моделирования хода реального технологического процесса.

Выводы.

1. Выделены 8 входных и 4 выходных переменных процесса сгущения красного шлама глиноземного производства, определены ограничения на эти переменные, имеющие место при ведении процесса на Николаевском глиноземном заводе, крупнейшем производителе глинозема в Европе.

2. Формализованы зависимости между выделенными входными и выходными переменными и записана результирующая система из четырех уравнений, представляющая собой математическую модель процесса.

3. Проверена адекватность созданной математической модели реальному ходу процесса сгущения, вычислены показатели точности представления математической моделью реального процесса, проведен анализ имеющих место погрешностей. Сделан вывод об адекватности созданной математической модели реальному процессу.

The entrance and exitable variable quantities of the process of red mad thickening were picking out, and the dependencies between them were formed, and also the resulting system of equations are the mathematic model of red mad thickening process are presenting in the article. The control results in conformity with the mathematic model of red mad thickening process are presenting in it.

1. Воюцкий С. С. Курс коллоидной химии. – М.: Химия, 1975. – 512 с.

2. Демченко В. Н., Чернов Е. А. Учебное пособие по участку сгущения и промывки красного шлама глиноземного производства. – Николаев: НГЗ, 1991. – 124 с. 3.
3. Еремин Н. И., Наумчик А. Н. Процессы и аппараты глиноземного производства. – М.: Металлургия, 1980. – 430 с.
4. Kynch G. J. //Trans. Farady Soc. – 1952. – v. 48. – P. 51–55.
5. Лопатин А. Г., Чикидов А. И. Влияние условий перемешивания на конечные характеристики флокулируемой суспензии //Цветная металлургия. – 1990. – № 1. – С. 2–7.
6. Пасынский А. Г. Курс коллоидной химии. – М.: Химия, 1969. – 342 с.
7. Производство глинозема. А. И. Лайнер, Н. И. Еремин, Ю. А. Лайнер, И. З. Певзнер. – М.: Металлургия, 1978. – 344 с.
8. Промышленные испытания по осаждению белого шлама с использованием флокулянта Налко 7864. А. А. Клатт, А. О. Руссо, Л. В. Выскубова и др. //Цветные металлы. – 2000. – № 5 (специальный выпуск). – С. 25–26.
9. Применение новых флокулянтов на обогатительной фабрике «Балхашмедь». М. Мырзахметов, М. Т. Абитаев, Г. Г. Курбакова и др. //Цветная металлургия. – 1991. – № 10. – С. 24–25.
10. Чантурия В. А. XXI Международный конгресс по обогащению полезных ископаемых. //Цветные металлы. – 2000. – № 11–12. – С. 50–54.
11. Шенк Х. Теория инженерного эксперимента. – М.: Мир, 1972. – 384 с.

ИЗУЧЕНИЕ И ЗАДАНИЕ ОСНОВНЫХ ПАРАМЕТРОВ МОДЕЛИ ПЕНОСТЕКЛА ДЛЯ ЗАЩИТЫ ОТ ПОЛЕЙ ЭЛЕКТРОМАГНИТНОГО ИЗЛУЧЕНИЯ

Короленко А. В.

Создание современных приборов и оборудования, связанных с использованием мощных электромагнитных полей (ЭМП), использование в медицинской практике различных электрических приборов и установок [1, 2], обусловило значительное воздействие ЭМП на человека. Превышение параметров используемых ЭМП по сравнению с фоновыми параметрами, к которым в ходе эволюции адаптировались живые организмы, может отразиться на функционировании внутриклеточных структур [3]. Поэтому во всем мире ведется поиск материалов и средств защиты от несанкционированного воздействия ЭМИ как для человека, так и для биосред. Данная работа выполнена в рамках Национальной программы Украины “Критические технологии” (Постановление Кабмина Украины № 310 от 16.03.94) тема № 10-94-94, № Госрегистрации 0194U040076 и “Новые вещества и материалы” Минпромполитики и Миннауки Украины тема 10-94-150 № Госрегистрации 0194U012771 и научных исследований Херсонского государственного технического университета.

Проблеме защиты от электромагнитных волн в узком частотном диапазоне посвящены работы многих специалистов [4 – 7]. Во время работы с излучающим оборудованием в паспортных данных обязательно указываются возможные виды облучений и как от них защищаться. Например, автор работы [8] утверждает, что при работе с персональными ЭВМ наиболее эффективна «защита расстоянием» рабочих мест операторов, хотя и «защита временем» [9], и «защита экранированием» также способны давать положительный эффект. Защита от излучений электронно-лучевых трубок теми же способами рассматривается в работе [10]. В последнее время многие авторы отмечают наиболее перспективную защиту от ЭМП веществами, которым при получении в их структуре с определенной периодичностью задают различные диэлектрические проницаемости [11 – 16]. К периодическим структурам относятся также и пеноматериалы на основе пеностекла с упорядоченной структурой расположения пор. Пеностекла, используемые для защиты от полей электромагнитного излучения (ЭМИ), привлекают к себе прежде всего возможностью защиты от широкого диапазона частот ЭМИ от низкого до сверхвысокочастотного, устойчивостью к природным условиям, а также установлением необходимых форм и размеров при получении. Однако о распространении полей ЭМИ в пеностеклах не было отмечено, а в фирмах-производителях пеностекол для защиты от поля ЭМИ указывается лишь влияние толщины на поглощение полей.

Целью данной работы является:

1. Теоретически обосновать распространение поля ЭМИ в модели пеностекла и выбрать необходимые основные его параметры, которые необходимо достичь при получении для максимальной защиты от ЭМП.

2. Получить пеностекло с заданными параметрами.

Согласно поставленным целям, проведем исследование модели пеностекла.

Основными параметрами пеностекла, которые влияют на защиту от воздействия полей ЭМИ, по мнению автора данной работы, являются: диэлектрические проницаемости стекла и содержимого пор, пористость системы, диаметр пор. Все указанные параметры – регулируемые и прогнозируемые при синтезе пеностекла.

Стекло и поры в пеностекле образуют границы переходов для полей ЭМИ: «стекло-пора» и «пора-стекло». Особо важной при нашем исследовании является граница «стекло-пора», имеющая сферическую поверхность. На такой поверхности создаются углы паде-

ния на пору от 0 до 90° и соответственно, возможно проявление эффекта полного внутреннего отражения. Поэтому, на границе раздела «стекло-пора» всегда будут существовать области частичного и полного отражения (рис. 1).

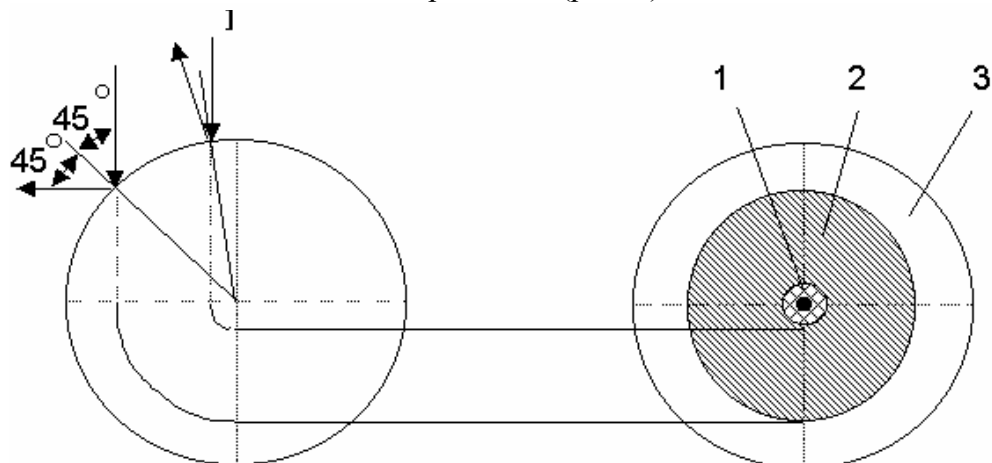


Рис. 1 Образование областей отражения на поверхности поры:

- 1 – область частичного отражения и проникновения излучения в пору;
- 2 – область полного внутреннего отражения излучения с выходом наружу на поверхность пеностекла;
- 3 – область полного внутреннего отражения излучения с попаданием излучения в соседние поры.

Увеличение значений диэлектрической проницаемости ϵ стеклянной матрицы позволило уменьшить область 1 и увеличить область 2. В этом случае происходит резкое уменьшение угла полного внутреннего отражения $\varphi_{кр}$ с $1,4$ до $0,4^\circ$ ($\epsilon = 0 \div 6$ отн. ед.), а при значениях диэлектрической проницаемости $\epsilon = 6 \div 20$ отн. ед. угол полного внутреннего отражения $\varphi_{кр}$ изменяется лишь на $0,2^\circ$ (рис. 2).

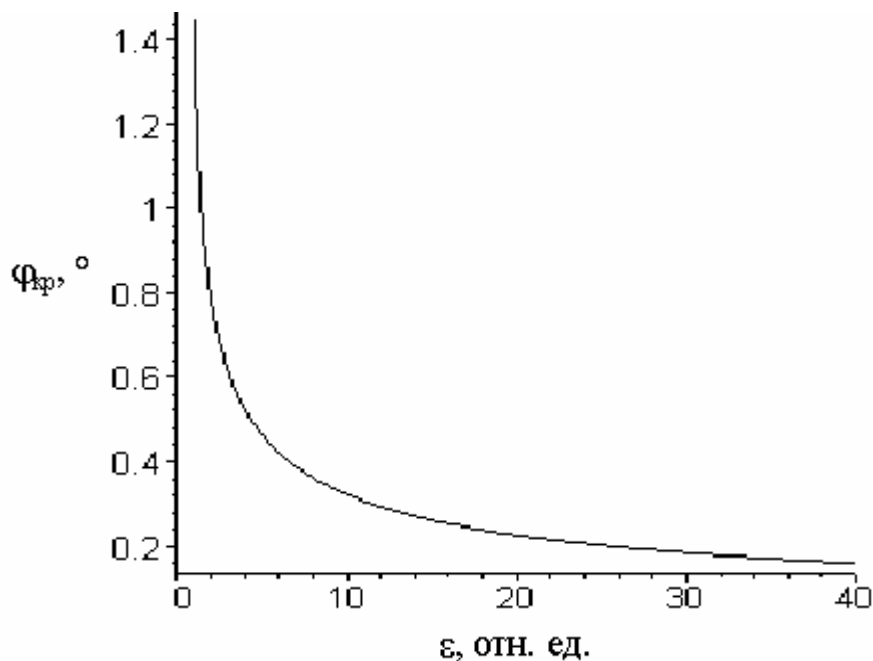


Рис. 2 Расчетное значение критического угла $\varphi_{кр}$ в зависимости от диэлектрической проницаемости ϵ

Угол падения излучения $\varphi = 45^\circ$ на поверхности поры отделяет область 2 от области 3. Если в пеностекле пористость $\Pi \leq 0,8$ отн. ед. (сумма площадей 1 и 2 области равна площади 3 области), то область 3 хотя и является областью полного внутреннего отражения, тем не менее все отразившееся от нее излучение попадает в соседние поры за счет увеличения угла падения φ от 45° до 90° . Это не допустимо из-за проникновения большей части падающего излучения внутрь исследуемых образцов, т. к. возникают релаксационные процессы, приводящие к изменению ε . Было исследовано, что для уменьшения углового диапазона падения излучения в 3 области необходимо, чтобы плотность упаковки пор была максимальной и пористость принимала значения $\Pi > 9$ отн. ед. при диаметре пор $d \leq 1,2$ мм. В этом случае уменьшается площадь области 3 за счет образования соседних пор с общими оболочками.

Установлено, что излучение, которое попадает внутрь пор из областей 1 и 3, отражается от границы «пора-стекло» до полного поглощения стенками поры (рис. 3). Это поглощение сопровождается излучением вторичных волн в местах контакта полей ЭМИ с границей «пора-стекло». Образованные вторичные волны способны отражать часть первичного излучения, падающего на поверхность поры.

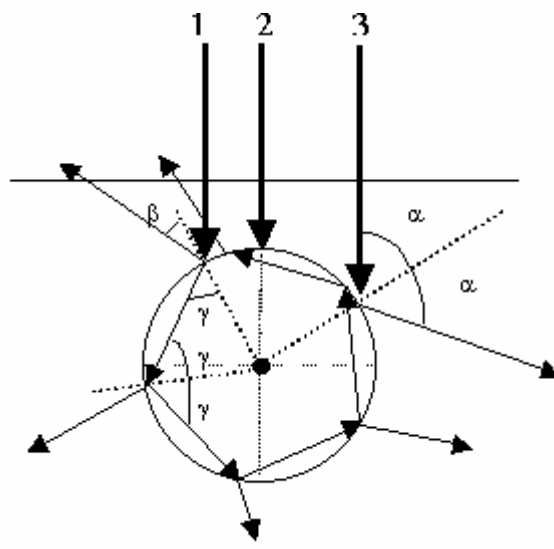


Рис. 3 Виды излучений, падающих на пору:

- 1 – излучение, рассеянное в поре с образованием вторичных волн;
- 2 – нормально падающее излучение;
- 3 – излучение, для которого проявляется закон полного внутреннего отражения.

Таким образом, при синтезе пеностекла необходимо получить следующие основные параметры для максимального защитного действия от падающего излучения на его поверхность:

1. Диэлектрическая проницаемость каркаса (стекла) пеностекла $\varepsilon_c \geq 6$ отн. ед. (ε_n содержимого пор при этом должно стремиться к 1);
2. Пористость системы $\Pi > 0,9$ отн. ед.;
3. Максимальный диаметр пор $d \leq 1,2$ мм (определяет толщину защитного покрытия).

После теоретического обоснования выбора основных параметров пеностекла перейдем к практической части его получения.

1. Установление диэлектрической проницаемости.

Для получения использовали бариево-боратное пеностекло (ББП), полученное по золь-гель технологии, описанной в работе [17].

Диэлектрическая проницаемость полностью зависит от свойств компонентов и количества примесей, входящих в состав ББП. Рассмотрим более подробно связь: «массовое содержание примесей – свойства каркаса ББП – диэлектрическая проницаемость ϵ каркаса ББП».

При попадании ионов примесей в матрицу стекла ББП возникают силы, которые вызывают деформацию кластера анионной структуры с изменением углов шарнирных связей. Внутренняя энергия шарнирной связи — энергия деформации электронных облаков атомов при перекручивании кластера [18]. Это определяет релаксационные процессы в стекле и, следовательно, его диэлектрические свойства. Степень связанности бора в анионной структуре стекла ББП определяется параметром r [19, 20]. Параметр r изменяли регулированием количества примесей нитрата меди, оксида титана и углерода (рис. 4), при этом массовое содержание V_2O_5 оставляли постоянным. Исследование показало, что степень связанности бора в анионной структуре стекла ББП $r < 0,5$ (см. рис. 4).

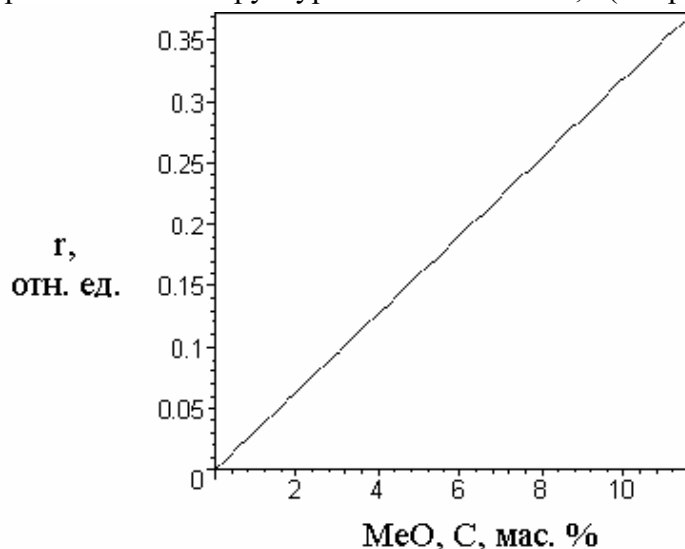


Рис. 4 Изменение степени связанности r в зависимости от количества примесей

При этом тригонально связанный бор превращается в группы BO_4 с количеством, которое обусловлено содержанием в стекле MeO и C . Отклонение параметра r за счет внедрения примесей позволило изменить ϵ (рис. 5).

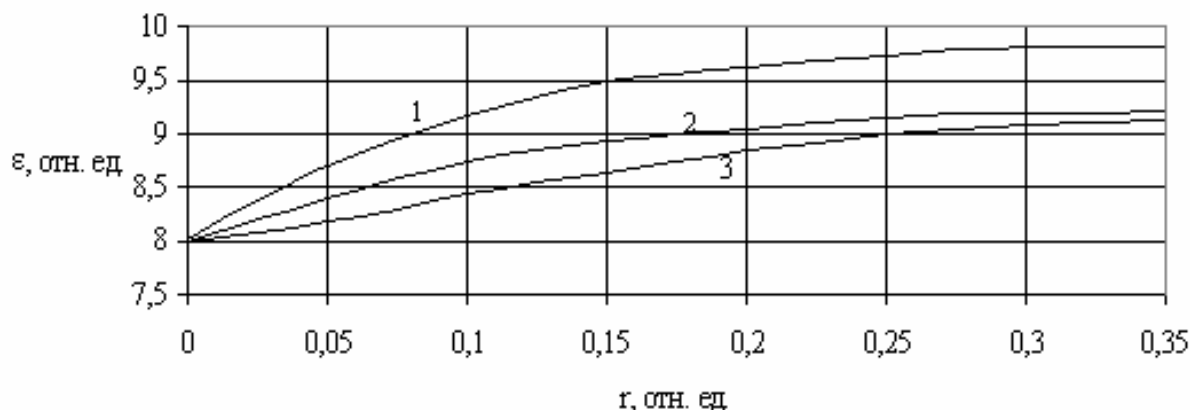


Рис. 5 Влияние параметра r на диэлектрическую проницаемость ϵ :

- 1 – пеностекло с примесью нитрата меди;
- 2 – пеностекло с примесью оксида титана;
- 3 – пеностекло с примесью углерода.

На рис. 5 видно, что с увеличением r возрастают значения ϵ , причем все кривые имеют идентичный характер увеличения значений и имеют значения диэлектрической проницаемости большие 6 отн. ед..

2. Получение заданных пористости и диаметра пор пеностекол.

Использование золь-гель технологии для получения ББП обеспечивает, при смешивании всех исходных компонентов, образование коллоидной системы. Гель является завершающей стадией золь-гель технологии.

Изучение кислотно-щелочного баланса системы показало, что наибольшая скорость гелеобразования наблюдается в нейтральной области. При диспергировании V_2O_3 в виде капель в водоотнимающий растворитель ВаО нейтрализация не происходит, т. к. борная кислота является слабой кислотой. При этом в системе образуется хлопьевидный осадок в виде солей прореагировавших веществ. Однако, при повышении температуры системы до $T = 43^\circ C$ нами было установлено, что реакция нейтрализации все же происходит.

В связи с этим, для реакции нейтрализации смеси добавляли азотную кислоту HNO_3 . При введении в состав азотной кислоты происходит увеличение плотности геля (рис. 6; здесь и далее на рисунках данного раздела 1 – беспримесный состав ББП, 2 – состав ББП с примесью нитрата меди, 3 – состав ББП с примесью окиси титана, 4 – состав ББП с примесью углерода).

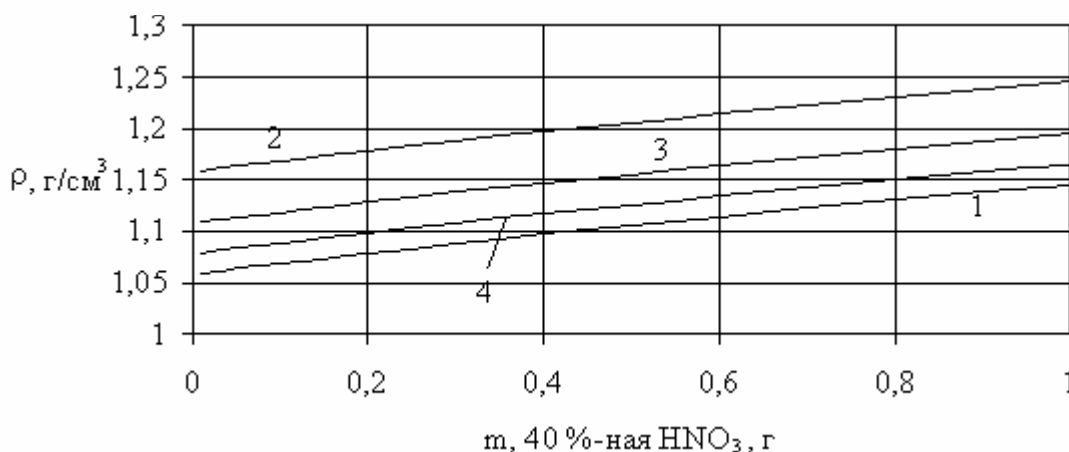


Рис. 6 Влияние количества азотной кислоты m на плотность геля ρ при постоянном количестве силиката натрия

Тот же эффект наблюдается при добавлении в исходную смесь силиката натрия (рис. 7).

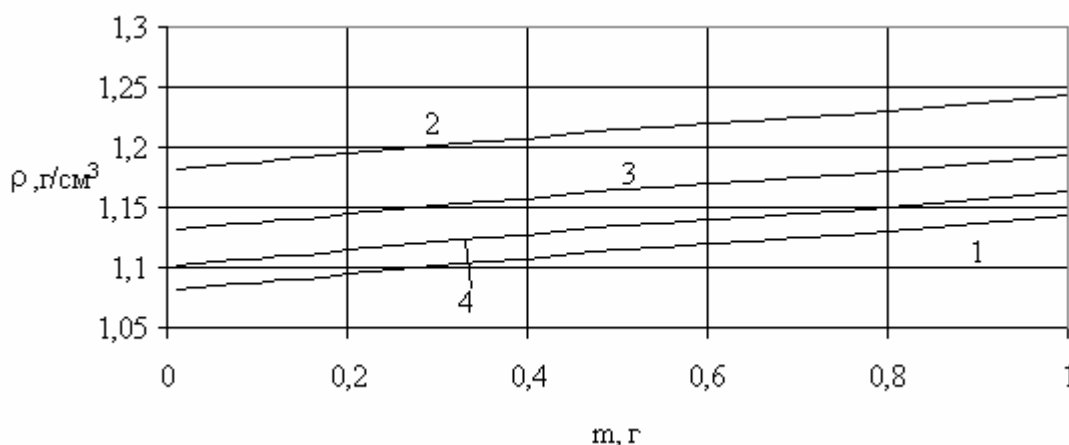


Рис. 7 Зависимость плотности геля ρ от количества силиката натрия m при постоянном количестве азотной кислоты

На основании экспериментальных данных установили, что при изменении массовых содержаний азотной кислоты и силиката натрия, приводящих к изменению плотности

исходной смеси, плотность и вязкость расплава также изменяются при неизменной температуре стекловарения ($T = 700^\circ \text{C}$). В первом случае изменяется пористость системы, что приводит к изменению плотности упаковки пор, во втором – диаметр пор. Рассмотрим эти процессы более подробно.

Увеличение плотности исходного геля (см. рис. 6) обеспечивает увеличение вязкости расплава при $T = 700^\circ \text{C}$ (рис. 8).

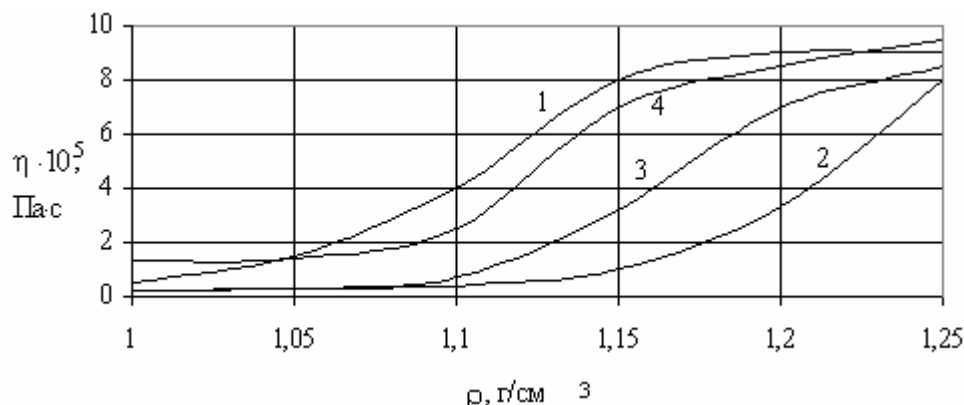


Рис. 8 Зависимость вязкости расплава от плотности геля

Плавное изменение вязкости расплава приводит к линейно изменяющимся величинам пористости пеностекол (рис. 9).

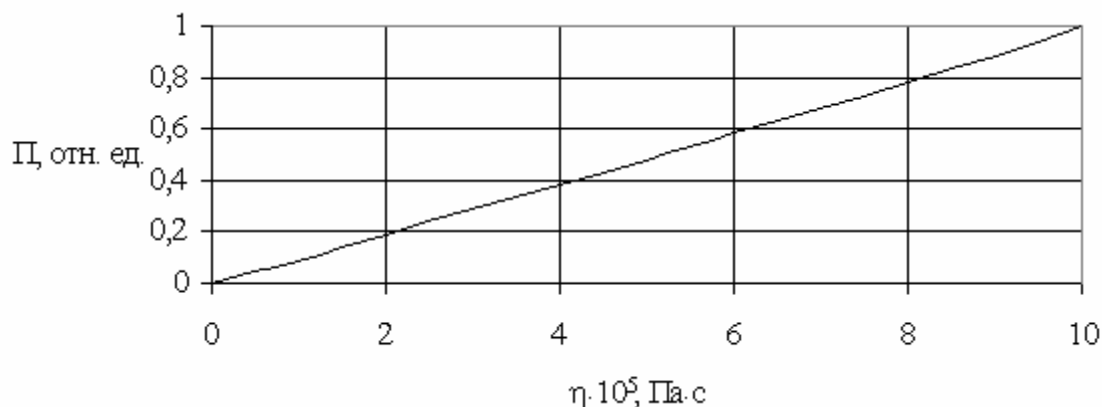


Рис. 9 Изменение пористости Π в зависимости от вязкости расплава η

Установив связь «масса азотной кислоты m - плотность геля ρ - вязкость расплава η - пористость Π », построим зависимость изменения пористости системы пеностекол от массового содержания азотной кислоты (рис. 10). На рис. 10 масса азотной кислоты указана в граммах для объема геля 1 см^3 .

В случае с силикатом натрия, возрастание значений плотности геля из-за увеличения количества жидкого стекла приводит к уменьшению вязкости расплава при $T = 700^\circ \text{C}$ (рис. 11).

Уменьшение вязкости расплава, зависящее от количества силиката натрия, привело к увеличению диаметра пор в образцах (рис. 12).

Определив связь «масса силиката натрия m - плотность геля ρ - вязкость расплава η - диаметр пор d », получим зависимость диаметра пор ББП от количества силиката натрия в 1 см^3 гелевой массы (рис. 13).

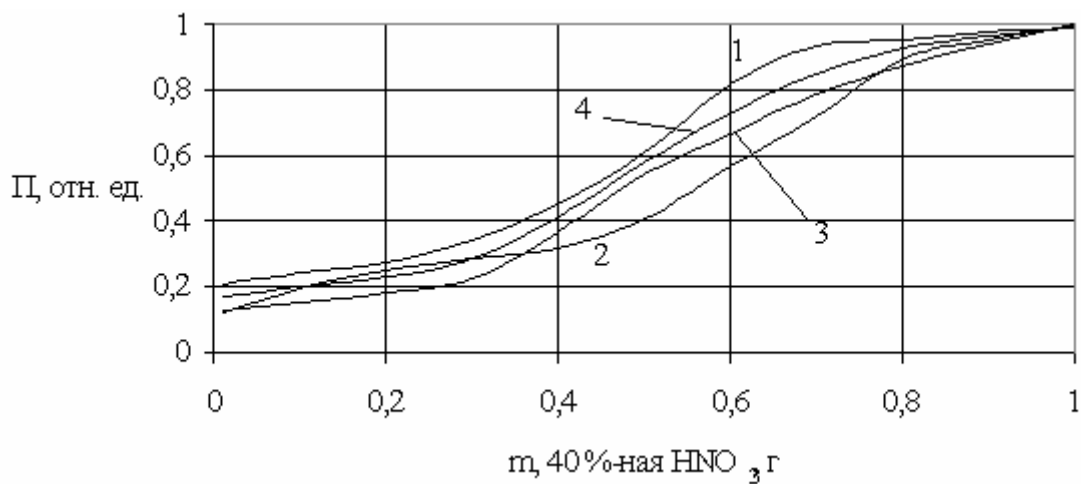


Рис. 10 Изменение пористости Π в зависимости от количества азотной кислоты m в 1 см^3

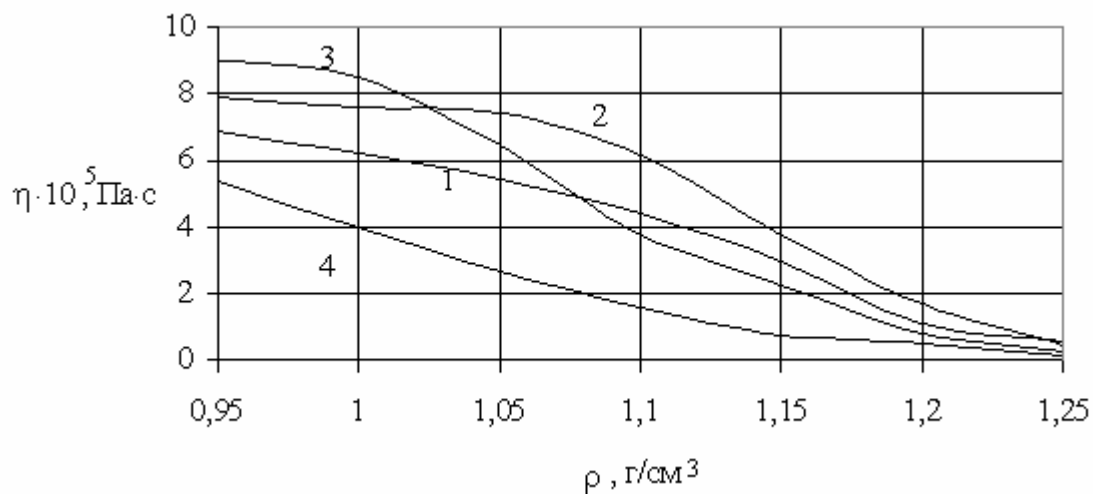


Рис. 11 Влияние плотности геля ρ на вязкость η расплавов пеностекол

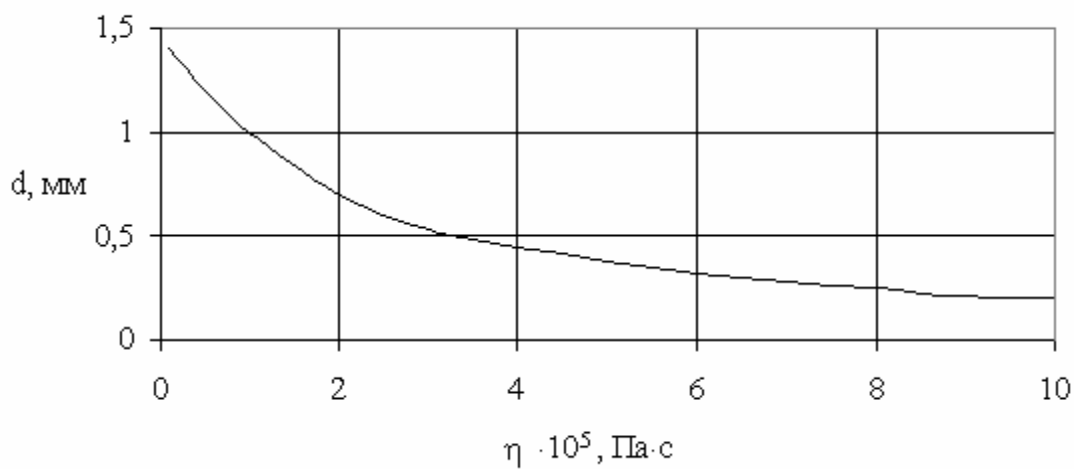
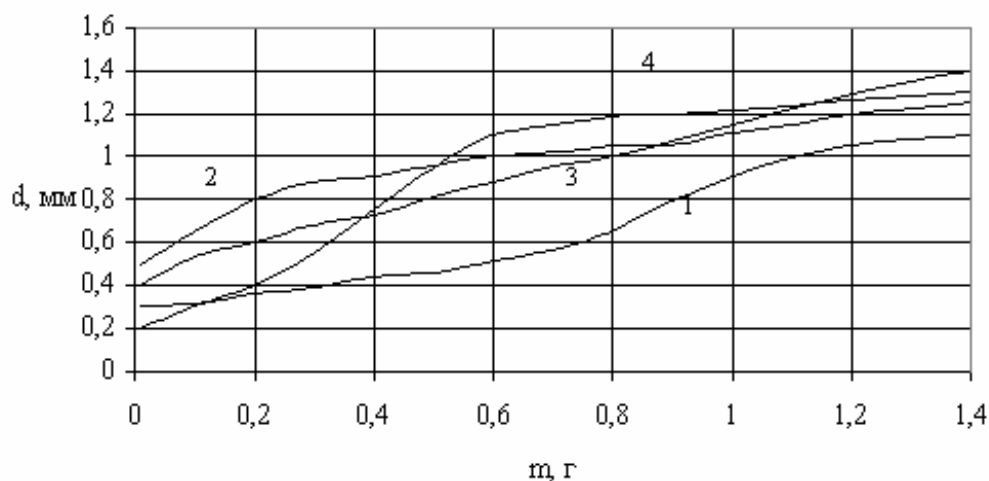


Рис. 12 Влияние вязкости η на диаметр пор d


 Рис. 13 Влияние массы m силиката натрия на диаметр d пор в 1 см^3

Для управления процессом образования структуры ББП, с применением азотной кислоты и силиката натрия, были выбраны оптимальные параметры варки: $T = 680^\circ \text{C}$, $t = 10$ мин, позволившие получить монодисперсную, каплеобразную структуру пеностекла с «закрытой» поверхностью пор. Полученные микрофотографии исследуемых ББП свидетельствуют об упорядоченности и равномерности распределения пор.

На основании проведенной работы можно сделать следующие выводы:

1. Теоретически обосновано использование пеностекла в качестве защитного материала от электромагнитных полей; изучена динамика изменения площади полного отражения на поверхности одной поры.

2. Выбраны следующие основные параметры ББП для максимальной защиты от электромагнитных полей: диэлектрическая проницаемость каркаса (стекла) ББП $\epsilon_c \geq 6$ отн. ед., пористость системы $\Pi > 0,9$ отн. ед., диаметр пор $d \leq 1,2$ мм.

3. Изучена связь «массовое содержание примесей – свойства каркаса ББП – диэлектрическая проницаемость ϵ каркаса ББП», позволяющая изменять диэлектрические свойства ББП в зависимости от состава и количества примесей.

4. Установлено, что для реакции нейтрализации исходной смеси необходимо использовать азотную кислоту HNO_3 , которая также использовалась в качестве регулятора пористости ББП.

5. Показано, что за счет изменения количества силиката натрия можно изменять диаметр пор пеностекла.

Исходя из результатов данной работы, рассмотренную модель пеностекла на основе ББП можно рекомендовать для исследования в технике, медицине, исследовательских центрах и лабораториях для защиты человека от воздействия полей ЭМИ.

In theory the choice of basic parameters of foamglass is for maximal defence from the electromagnetic radiation is grounded. It is shown experimentally, that the basic parameters of foamglass are set on the stage of their preparation. As a model of adjusting of parameters chose barium-bor foamglass.

1. Минин Б. А. СВЧ и безопасность человека. – М.: Советское радио, 1974. – 352 с.
2. Улащик В. С., Лукомский И. В. Основы общей физиотерапии. – Минск-Витебск, 1997. – 256 с.
3. Синицын Н. И., Петросян В. И., Елкин В. А. и др. Особая роль системы «миллиметровые волны – водная среда» в природе // Биомедицинская электроника. - №1. - 1999. – С. 3 - 21.

4. Бузов А.Л., Кольчугин Ю.И., Романов В.А. Принципы построения системы обеспечения защиты человека от воздействия электромагнитных полей радиочастот // Перспективные технологии в средствах передачи информации: Матер. 3 Междунар. науч.-техн. конф. и 9 межрегион. науч.-техн. конф. "Обработка сигналов в системах телеф. связи". Ч.1. - Владимир: Изд-во Ин-та оценки природных ресурсов. - 1999. - С. 51 - 53. - Библиогр.: 2 назв.
5. Кольчугин Ю.И. Система защиты окружающей среды и человека от воздействия электромагнитных полей // Электросвязь. - 1997. - № 1. - С. 15-17. - Библиогр.: 9 назв.
6. Григорьев Ю.Г. Международная конференция по вопросам защиты человека от воздействия электромагнитных полей // Мед. труда и пром. экол. - 2000. - № 1. - С.40 - 41.
7. Медведев Ю. Краска защищает от излучения // Энергия: Экон., техн., экол. - 1999. - № 5. - С. 32 - 33.
8. Маслов О. Н. Исследование и разработка лечебно-диагностической аппаратуры и инструментария, систем управления в медицине и биологии. Программное обеспечение новых медицинских и экологических технологий // Вестник новых медицинских технологий. - 1997. - Т. IV. - №3. - с. 112 - 116.
9. Пересман А. С. Электромагнитные поля и живая природа. - М.: Наука, 1983. - 189 с.
10. Литвак И. И. Дисплеи: безопасность, защита пользователя // Радио. - 1995. - № 11. - С. 5 - 6.
11. Булгаков О.О., Москаленко В.В. Дисперсійні властивості і локалізація поверхневих поляритонів у напівпровідниковій структурі // УФЖ. - 1997. - Т. 42. - № 4. - С. 487 - 492.
12. Дегтярев В.В. Методика оценки влияния электромагнитных помех на точность измерения мультипольных моментов источников внешнего магнитного поля // Український метрологічний журнал. - 1999. - Вип. 3. - с. 26 - 28.
13. Ляшук О.Б. Теоретичне дослідження прямої задачі відбивання надвисокочастотних електромагнітних хвиль від діелектричної пластини з розшаруванням // Техническая диагностика и неразрушающий контроль. - К.: ИЭС им. Е.О. Патона. - 1998. - № 4. - С. 36 - 39.
14. Колодий Б.И., Ляшук О.Б. Численное решение прямых задач рефлектометрии плоскостойких диэлектриков. - Преприят № 126. ФМИ АН УССР. - Львов. - 1988. - 29 с.
15. Ляшук О.Б. Радіохвильовий неруйнівний контроль захисних діелектричних покриттів і композитних матеріалів // Техническая диагностика и неразрушающий контроль. - 1998. - № 4. - С. 46 - 50.
16. Новиков А.А., Новикова Л.В., Пономаренко О.Н., Короленко А.В. Технологические особенности производства маскирующих стекломатериалов // VI-НТК- "Вимірювальна та обчислювальна техніка в технологічних процесах". - Хмельницький. - 1999. - С. 41 - 44.
17. Короленко А.В., Новикова Л.В., Новиков А.А. Особенности формирования пеностекла // Вестник ХГТУ. - 2000. - №3 (9). - С.50 - 54.
18. Слетер Дж. Диэлектрики, полупроводники, металлы. - М.: Мир, 1969. - 647 с.
19. Порай-Кошиц М. А. Основы структурного анализа химических соединений. - М.: Высшая школа, 1989. - 192 с.
20. Йоши А., Девис Л., Палмберг П. Электронная Оже-спектроскопия // Методы анализа поверхности. - М.: 1979. - С. 200-275.

МАТЕМАТИЧНА МОДЕЛЬ ПРОЦЕСУ КОНТАКТНОЇ МЕМБРАННОЇ ДИСТИЛЯЦІЇ

Ладієва Л. Р., Жулинський О. А.

Одним з перспективних напрямків, де мембранна технологія отримала широке застосування є опріснення мінералізованих природних вод, а також знесолювання стічних вод хімічних виробництв. Опріснення води може відбуватися зі зміною агрегатного стану води за допомогою дистиляції. В якості випарних опріснювальних установок використовують плівкові апарати, зокрема роторного типу, що значно інтенсифікує процес, але вимагає суттєвих витрат енергії. Метод контактної мембранної дистиляції (КМД) оцінюється як перспективний напрямок опріснення води, що не потребує доведення температури солоної води до кипіння та створення значних перепадів тиску.

При мембранній дистиляції порувата гідрофобна мембрана розділяє дві рідини з різними температурами: на гарячій стороні мембрани знаходиться, наприклад водний розчин солі, на холодній – вода. У силу різниці температур на гарячій і холодній сторонах мембрани виникає різниця тисків насиченої пари у цих поверхонь. Пар, що утворився при випаровуванні води з теплового розчину біля не змочуваних капілярів мембрани, дифундує через неї і конденсується на холодній поверхні мембрани.

Температура розчину у при мембранному шарі відрізняється від температури у ядрі потоку, що обумовлено температурною поляризацією і негативно впливає на продуктивність процесу.

Складний характер процесу КМД, його недостатня вивченість обумовили те, що повний математичний опис процесу представляє нереальну задачу. Існуючі математичні моделі [1] не враховують динамічні режими процесу, що не дозволяє розробити систему керування.

Для елементарного об'єму розчину (рис. 1) з урахуванням конвективного переносу тепла від ядра потоку до поверхні мембрани складене рівняння динаміки

$$U_P \frac{\partial \theta_P}{\partial x} + V_P \frac{\partial \theta_P}{\partial y} - a_P \frac{\partial^2 \theta_P}{\partial y^2} = \frac{\partial \theta_P}{\partial t}, \quad (1)$$

де θ_P – температура розчину, °С; U_P , V_P – відповідно швидкості розчину у подовжньому і поперечному напрямках, м/с; a_P – коефіцієнт теплопровідності розчину, м²/с.

З урахуванням передачі тепла через мембрану граничні умови на поверхні мембрани з боку гарячого розчину можна записати:

$$-\lambda_P \left. \frac{\partial \theta_P}{\partial y} \right|_{y=l_P} = \alpha_P [\theta_P - \theta_1], \quad (2)$$

де α_P – коефіцієнт тепловіддачі від гарячого розчину до поверхні мембрани, Вт/(м² °С); λ_P – коефіцієнт теплопровідності розчину, Вт/(м °С); θ_1 – температура поверхні мембрани, °С; l_P – висота каналу розчину, м.

За аналогією з рівнянням (1) з урахуванням температури дистилляту вздовж каналу і напрямку мембрани слали рівняння динаміки

$$U_D \frac{\partial \theta_D}{\partial x} + V_D \frac{\partial \theta_D}{\partial y} - a_D \frac{\partial^2 \theta_D}{\partial x^2} = \frac{\partial \theta_D}{\partial t}, \quad (3)$$

з граничними умовами

$$-\lambda_D \left. \frac{\partial \theta_D}{\partial y} \right|_{y=l_P+\delta} = \alpha_D [\theta_2 - \theta_D], \quad (4)$$

де θ_D – температура дистилляту, °С; U_D , V_D – відповідно швидкості дистилляту у подовжньому і поперечному напрямках, м/с; α_D – коефіцієнт тепловіддачі від поверхні мембрани до потоку дистилляту, Вт/(м² °С); a_D – коефіцієнт тепловіддачі від гарячого розчину до поверхні мембрани температуропровідності дистилляту, м²/с; δ – товщина мембрани, м.

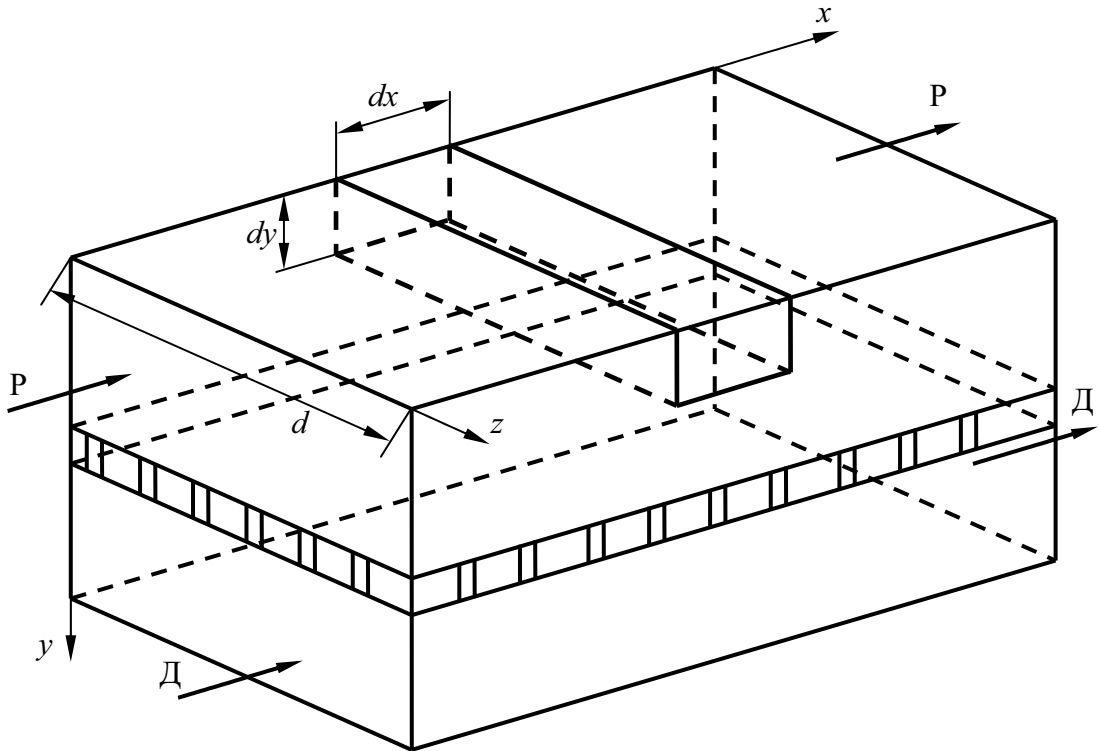


Рис. 1 Схема елементарного об'єму в мембранному модулі:

P – розчин, D – дистиллят

При умові, що зовнішні стінки каналів розчинника і дистилляту теплоізолювані для непроникних адіабатичних меж

$$\left. \frac{\partial \theta_P}{\partial y} \right|_{y=0} = 0, \quad \left. \frac{\partial \theta_P}{\partial y} \right|_{y=l_P+\delta+l_D} = 0, \quad (5)$$

де l_D – висота каналу дистилляту, м.

Теплопередача через мембрану відбувається за допомогою потоку пари і за рахунок теплопровідності поруватої мембрани. Граничні умови на поверхнях мембрани з урахуванням передачі тепла можна записати:

$$\alpha_P(\theta_P - \theta_1) = -\bar{\lambda}_M \frac{\partial \theta_M}{\partial y} \Big|_{y=l_P} + J_{II} L(\bar{\theta}), \quad (6)$$

$$-\bar{\lambda}_M \frac{\partial \theta_M}{\partial y} \Big|_{y=l_P+\delta} + J_{II} L(\bar{\theta}) = \alpha_D(\theta_2 - \theta_D), \quad (7)$$

де $\bar{\lambda}_M$ – ефективний коефіцієнт теплопровідності мембрани, Вт/(м °С); $\bar{\theta}$ – середня температура мембрани, °С; L – прихована теплота випаровування, кДж/моль; J_{II} – локальний масовий потік пари на одиниці поверхні, кг/(м²·с).

Система рівнянь, що описують тепломасообмін в каналах, розчинника і дистилляту доповнюється рівняннями нерозривності

$$\frac{\partial U_i}{\partial x} + \frac{\partial V_i}{\partial y} = 0 \quad (8)$$

з граничними умовами на вході у модуль при $x = 0$: $U = U_0, V = 0$ та біля поверхонь мембрани при $y = l_P$ і при $y = l_P + \delta$: $U = 0, V = J_{II}/\rho$.

Ефективний коефіцієнт теплопровідності мембрани визначається:

$$\bar{\lambda}_M = \varepsilon \lambda_{III} + (1 - \varepsilon) \lambda_M, \quad (9)$$

де λ_{III}, λ_M – коефіцієнт теплопровідності пароповітряної суміші та композиційної структури мембрани відповідно, Вт/(м °С); ε – коефіцієнт поруватості мембрани.

При описі дифузійного переносу пару у капілярнопоруватих середовищах використовують рівняння, що описують молекулярну, кнудсенівську дифузію і перехідний режим течії. Визначальним параметром режиму течії є співвідношення середньої довжини вільного пробігу молекул і діаметру пор. Для розрахунку потоку пари використали рівняння, що описує молекулярний потік [2]

$$J_{II} = \frac{M_{II} \bar{D}_{вп} \bar{p}}{\delta R \theta_m} \ln \left(\frac{p_D - p_2(\theta_2)}{p_P - p_1(\theta_1)} \right), \quad (10)$$

де M_{II} – молекулярна маса водяної пари, моль; $D_{вп}$ – ефективний коефіцієнт взаємної дифузії пара в повітрі, м²/с; p_P, p_D – повний тиск пароповітряної суміші на теплій та холодній сторонах мембрани, Па; p_1, p_2 – парціальний тиск парів розчинника (водяної пари) на теплій та на холодній сторонах мембрани, Па; R – універсальна газова стала; θ_m – середня температура у системі, °С.

Система рівнянь розв'язувалась чисельними пошаровим методом. Порядок розрахунку рівнянь такий:

1. Швидкості на вхідному перерізі задані.
2. Розподіл температур розчинника і дистилляту заданий.
3. Розв'язувались рівняння (6), (7) і знаходились температури θ_1, θ_2 на наступному шарі.
4. Розраховувався локальний потік пари за формулою (10). З граничних умов для системи (10) знаходилася вертикальна складова швидкості V , після чого рівняння (10) вирішувалися відносно вздовжньої складової швидкості U .
5. Розв'язувалась система рівнянь (1), (3) з відповідними граничними умовами і знаходився розподіл температур θ_P, θ_D на цьому шарі.

Алгоритм розрахунку продовжувався доти, доки не отримували температури розчину і дистилляту на виході з мембранного модуля.

Розподіл температур розчину по довжині і по висоті модуля представлений на рис.2. На рис. 3 представлена перехідна характеристика температури розчину на виході модуля від зміни вхідної температури.

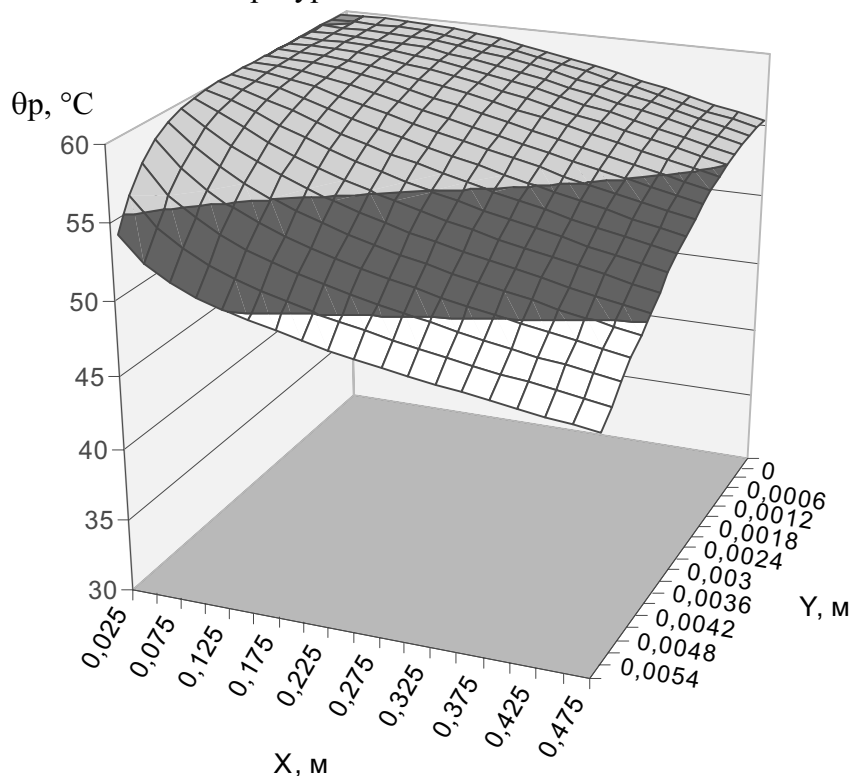


Рис. 2 Розподіл температур у подовжньому і поперечному перерізах каналу розчина

Як видно з рис.2 температури на поверхнях мембрани θ_1 і θ_2 близькі до температур розчину і дистилляту що пояснюється інтенсивною тепловіддачею з ядра потоків до поверхонь мембрани.

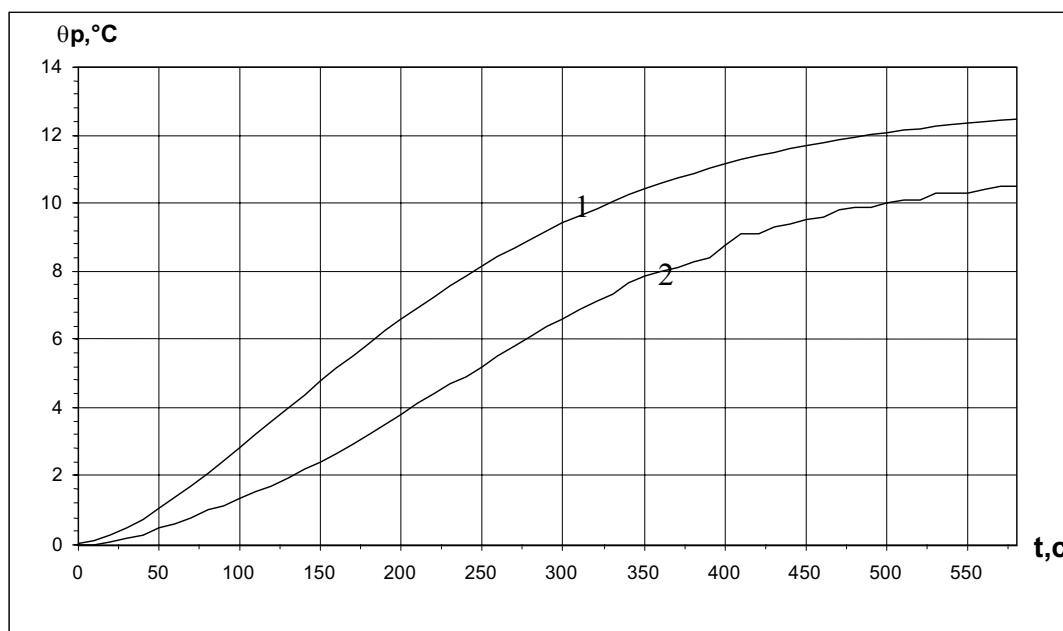


Рис. 3 Перехідна характеристика по каналу «Вхідна температура розчину – температура розчину на виході мембранного модуля». 1 – розрахована за моделлю, 2 - експериментальна

На графіку також показано експериментально отримана перехідна характеристика [3].

Ступінь відповідності отриманих за допомогою моделі перехідних характеристик експериментальним даним дозволяє зробити висновок про можливість використати моделі процесу КМД для задач керування.

Таблиця 1

Вихідні дані для проведення розрахунків

Параметр	Позначення параметра	Одиниця вимірювання	Значення
Довжина модуля	L_{max}	м	0.48
Ширина каналу	d	м	0.01
Висота каналу	l_i	м	0.006
Швидкість протікання розчину (дистиляту)	U_i	м/с	0,083
Час спостереження	T_k	с	550
Щільність розчину (дистиляту)	ρ	кг/м ³	1000
Теплопровідність розчину (дистиляту)	λ_i	Вт/(м °С)	0,0193
Теплоємність потоків	C_p	Дж/(кг °С)	4200
Питома теплота випаровування розчинника	r	Дж/кг	2380000
Теплопровідність мембрани	λ_m	Вт/(м °С)	0,22
Товщина мембрани	δ	м	0,0004
Коефіцієнт поруватості мембрани	ε	-	0,8
коефіцієнт тепловіддачі від гарячого розчину до поверхні мембрани	α_p	Вт/(м ² °С)	126,0
коефіцієнт тепловіддачі від поверхні мембрани до потоку дистиляту	α_d	Вт/(м ² °С)	143,5
Величина вхідного збурення потоку розчину	$\Delta\theta_{PVX}$	°С	12.8

For direct contact membrane distillation process the mathematical model of dynamics which takes into account distribution of temperature of streams in a longitudinal and cross-section direction is offered. Adequacy of mathematical model of process is checked up. Results of calculations have shown an opportunity of use of model for the purposes of control.

1. Угрозов В.В. Математическое моделирование процесса контактной мембранной дистилляции в проточном модуле // Теоретические основы химической технологии. Москва: 1994, том 28, №4, с. 375–380.
2. Угрозов В. В, Золотарев П. П., Тимашев С. Ф. О процессе контактной мембранной дистилляции // Теоретические основы химической технологии. Москва: 1991, том 25, №1, с.17- 19.
3. Ладієва Л. Р., Жулинський О. А., Брик М. Т., Бурбан А. Ф. Дослідження процесу контактної мембранної дистилляції // Автоматизація виробничих процесів. – 2004. - № 2. – С.21 – 24.

МОДЕЛЮВАННЯ ПРОЦЕСІВ КАУЗАЛЬНОЇ АТРИБУЦІЇ З ВИКОРИСТАННЯМ СИСТЕМИ НЕЧІТКОГО ЛОГІЧНОГО ВИВODУ, ЯК СПОСОБУ ВИЗНАЧЕННЯ ВІДПОВІДНИХ УМОВНИХ ЙМОВІРНОСТЕЙ У БАЙЄСОВИХ МЕРЕЖАХ

Мінін М.Ю., Коршевнік Л.О, Бідюк П.І.

Вступ. Казуальна атрибуція [1] – галузь соціальної психології, що розглядає пояснення причинно-наслідкового зв'язку події та можливих причин із точки зору «наївного психолога», тобто «людини з вулиці». Вибране пояснення залежить від інформації, яку вона використовує, встановлюючи причинні зв'язки, та того, як вона обробляє цю інформацію для відповіді на питання про причини. Приписування якоїсь якості до деякої цілісності означає конкретне причинне пояснення ефектів, зв'язаних із цією цілісністю, - реакцій або відповідей на неї, оцінок та суджень про неї та ін. Так, всі судження типу „Якість X характеризує цілісність Y” розглядаються як каузальні атрибуції.

Ідеї атрибутивної теорії розповсюджуються на два різних випадки, що відрізняються за кількістю інформації, яку має атрибутор:

1. інформація, отримана на основі множини спостережень – це дозволяє атрибутору спостерігати та відповідати на відмінності між ефектом, що спостерігається, та його можливими причинами.
2. інформація, отримана на основі лише єдиного спостереження – в цьому випадку, від атрибутора потребується враховувати конфігурацію факторів, що є можливою причиною феномена, що спостерігається.

Перший випадок найкраще всього описується так званим коваріаційним принципом: ефект приписується одній з можливих причин, одночасно з якою він змінюється. Принцип може бути застосованим у тому випадку, коли атрибутор має інформацію про ефект у два (або більше) різні моменти часу.

Другий випадок описується поняттям конфігурації. Атрибутор рідко діє в повному неведенні, звичайно він спостерігав сходині наслідки раніше та мав деякі уявлення про можливі релевантні причини та про те, як вони пов'язані з наслідками такого роду. Та його інформація про обставини в даному окремому випадку скоріше всього вказують на наявність певних причин, що є припустимими. В цьому випадку атрибутор використовує наступні принципи:

Знецінювання – роль деякої причини у здійсненні даного ефекту знецінюється, якщо у наявності маються інші допустимі причини.

Посилення – так звана схема компенсаторної причини. Описує протистояння між кількісно нерівними причинами [1].

У процесі атрибуції можуть з'являтися так звані фундаментальні похибки атрибуції, що засновані на унікальності особистого опиту атрибутора та його внутрішніх диспозицій, та виражені в різних варіантах використання вищевказаних принципів та перцепцій атрибутора [2]. Окрім того, виникає проблема тісної пов'язаності різних причин, що робить звичайний аналіз досить складним для розуміння людини, нездатного врахувати всі можливі фактори при моделюванні атрибутивних процесів атрибутора. Таким чином, гострим стає питання про розробку адекватних математичних моделей, які максимально повно враховують суб'єктивні особливості атрибутора, та були б прозорими для подальшого аналізу та прийняття відповідних керуючих дій, що дозволило би використовувати таку модель для практичного застосування у різних соціальних задачах у таких галузях як визначення оптимальної кадрової політики, оцінка та формування громадської думки, виявлення керуючих факторів у менеджменті персоналу та ін.

Аналіз варіантів розв'язку проблеми. Виходячи з характеру проблеми, можна зробити наступні припущення:

У силу вищенаведених причин модель повинна оцінювати ймовірності того чи іншого ланцюга причинних суджень атрибутора.

Ймовірність має бути визначена не лише як суто статистична величина, а і як та, що враховує суб'єктивні очікування атрибутора

Цим вимогам найбільш відповідають наступні методи:

- Система нечіткого логічного виводу (СНЛВ)
- Байєсові мережі (БМ)

Щодо застосування СНЛВ, то ми зіштовхуємось з наступними проблемами:

невизначеність ймовірностей застосування правил, велика складність визначення умовних імовірностей для правил наступного рівня, неповнота правил для логічного виводу. При створюванні правил велику складність для експерта, що їх будує, становить виявлення повного набору правил. При складанні правил, експерт відображає своє бачення процесу атрибуції, яке може не відповідати процесу самого атрибутора.

БМ не мають цих вад, виходячи із суті побудови. Вони органічно з'єднують емпіричні частоти появи різних значень змінних, суб'єктивні очікування та теоретичні уявлення про математичні ймовірності тих чи інших наслідків з апіорної інформації. Окрім того вони є достатньо прозорими для користувача та дозволяють використовувати оцінки у якості ймовірності [3].

Таким чином, найбільш придатним є застосування апарату БМ. Однак, навряд чи атрибутор під час аналізу чи прийняття рішення, керується числовою оцінкою того чи іншого фактора або події. Частіше всього він не має ні часу, ні достатньої мотивації для цього. Тобто, необхідна модифікація методу БМ для адекватного застосування в задачі моделювання процесу атрибуції.

Постанова задачі. Розробити метод моделювання процесу атрибуції на основі байєсових мереж, що враховує суб'єктивні особливості особи та використовує якісні характеристики умовних імовірностей. Метод повинен мати можливість навчання на основі статистичних даних та експертних оцінок.

Розробка методу. Байєсові мережі [4,5] представляють собою графові моделі причинно-наслідкових відношень між випадковими величинами, де вузли є подіями (змінними), а пара вузлів (А,В) зв'язується спрямованим ребром, якщо інформація про А може служити причиною для В. В цьому випадку вузол вузлом-батьком є вузлом-батьком для В, а В, в свою чергу є вузлом-нащадком відносно до А. В загальному випадку змінна в БМ приймає одно значення з набору взаємовиключних станів – альтернатив.

Функціонування БМ засновано на теоремі Байєса для визначення апостеріорної ймовірності при відомій апіорній:

Нехай A_1, \dots, A_n - набір (повна група) несумісних взаємовиключних подій (або альтернативних гіпотез). Тоді апостеріорна ймовірність $P(A_j|B)$ події A_j при умовній ймовірності подія В визначається через апіорну ймовірність $P(A_j)$:

$$P(A_j|B) = \frac{P(A_j)P(B|A_j)}{P(B) = \sum_{j=1}^n P(A_j)P(B|A_j)} \quad (1)$$

де $P(B|A_j)$ називається правдоподібністю

$P(B)$ називається свідомством

В БМ сумісне розподілення факторизується на функції меншої кількості змінних:

$$P(A_1, \dots, A_n) = \prod_j P[A_i | pa(A_j)] \quad (2),$$

де $pa(A_j)$ - стан усіх змінних-батьків для змінної A_j .

Цей вираз носить назву ланцюгового правила для повної ймовірності.

Важливо, що зумовлювання проходить усією сукупністю змінних-батьків A_j - в протилежному випадку буде втрачена інформація про ефекти сумісного впливу цих змінних.

Таким чином, загальне поняття БМ складається з наступних понять та компонент:

Множина випадкових змінних та спрямованих зв'язків між змінними

Кожна змінна може приймати одне з кінцевої множини взаємовиключних значень

Змінні разом із зв'язками утворюють орієнтований граф без петель

Кожній змінній-нащадку A_j з батьками B_1, \dots, B_n приписується таблиця умовних ймовірностей $P(A_j | B_1, \dots, B_n)$.

Базовими правилами в теорії атрибуції [2] наведені в таб 1.

Таблиця 1.

Каузальная схема

Клас причин	Інформаційні сполучення		
	Подібність	Відмінність	Постійність
Стимул (об'єкт)	Велика	Велика	Велика
Індивід	Мала	Мала	Велика
Обставини	Мала	Велика	Мала

Відповідно до табл. 1, нас цікавить випадок, коли ймовірності носять не кількісний характер, а якісний, наприклад: висока імовірність, низька, дуже низька, середня та ін. Тобто, коли ми можемо оперувати лінгвістичними змінними.

Поняття лінгвістичної змінної базується на понятті нечіткої множини.

Нехай X – область визначення змінної x . Нечітка множина \tilde{A} , що належить X , визначається функцією належності $\mu_{\tilde{A}} : X \rightarrow [0, 1]$ [6]. Значення функції $\mu_{\tilde{A}}(x)$ представляє собою значення належності величини x множині \tilde{A} . Носієм нечіткої множини \tilde{A} є звичайна множина з $x \in X$, для яких $\mu_{\tilde{A}}(x) > 0$, тобто інтервал $[a_1, a_r]$ є носієм нечіткої множини \tilde{A} . Нечітка множина \tilde{A} є пустою, якщо $\forall x \in X \mu_{\tilde{A}}(x) = 0$. Величина $\mu_{\tilde{A}}(a) = \sup_{x \in X} \mu_{\tilde{A}}(x)$ називається висотою нечіткої множини \tilde{A} . Нечітка множина \tilde{A} є н-

рмальною, якщо її висота дорівнює 1, тобто $\sup_{x \in X} \mu_{\tilde{A}}(x) = 1$, та субнормальною при

$\sup_{x \in X} \mu_{\tilde{A}}(x) < 1$. Нечітка множина \tilde{A} є унімодальною, якщо $\mu_{\tilde{A}}(x) = 1$ лише для одного

$x \in X$. Елементи $x \in X$, для яких $\mu_{\tilde{A}}(x) = 0,5$ називаються точками переходу нечіткої множини \tilde{A} .

Нечіткі множини часто характеризують ФН трикутного вигляду (мал1). Такий вибір спричинений легкістю сприйняття таких ФН при дослідженні задач прийняття рішень та простою їх практичного застосування у обчислювальних алгоритмах.

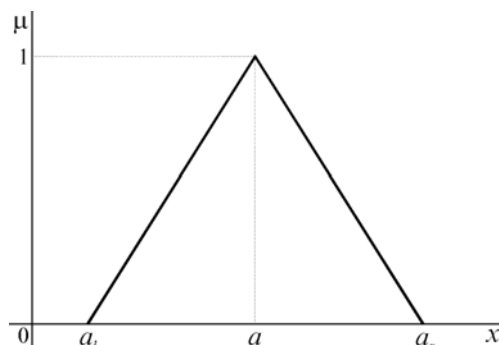


Рис. 1 Графік функції належності трикутного вигляду

Нечітка множина \tilde{A} на інтервалі $[a_l, a_r]$ з ФН трикутного вигляду може бути параметризована трійкою чисел: $\tilde{A} = (a_l, a, a_r)$, тобто

$$\mu_{\tilde{A}}(x) = \begin{cases} (x - a_l)/(a - a_l), & a_l \leq x \leq a, \\ (a_r - x)/(a_r - a), & a \leq x \leq a_r, \\ 0, & \text{інакше.} \end{cases} \quad (3)$$

Призначення параметрів трійки $\tilde{A} = (a_l; a; a_r)$ наступні: параметр a визначає максимально можливий ступінь приналежності, тобто $\mu_{\tilde{A}}(a) = 1$, параметри a_l, a_r представляють собою ліву і праву границю носія нечіткої множини.

Значеннями лінгвістичних змінних, що постають нечіткими множинами, є слова або фрази повсякденної або синтезованої мови. Лінгвістичні змінні в задачах прийняття рішень досить часто характеризують саме трикутними функціями належності. Наприклад, змінна P , що характеризує ймовірність може бути представлена у вигляді лінгвістичної змінної:

$$P = \{\text{дуже низька, низька, середня, висока, дуже висока}\}$$

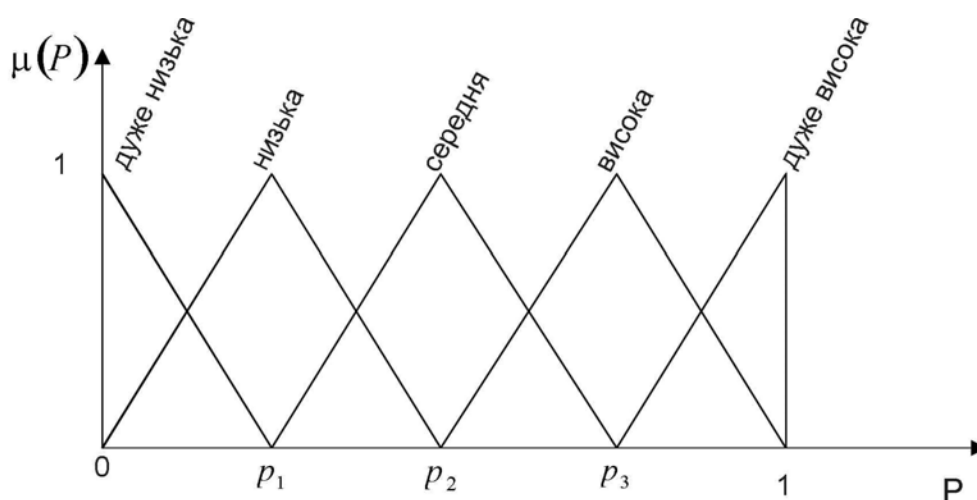


Рис. 2 Графічне представлення лінгвістичної змінної „ймовірність”

Таким чином, ми переходимо до моделювання за допомогою лінгвістичних змінних, де замість кількісного значення ймовірності ми використовуємо інтуїтивне оцінюван-

ня імовірності шляхом відношення оцінки до деякого несучого інтервалу з визначенням ступені приналежності μ , що є більш адекватним для процесу атрибуції.

Робота не ставить собі за мету створити методи по визначенню лінгвістичних змінних та виявлення їх функцій приналежності. Крім того, не буде розглянуто принципи проектування загальної топології БМ. Ці питання буде розглянуто у наступних статтях за допомогою методу аналізу репертурних решіток.

Виходячи з цього, будемо вважати вищенаведені параметри заданими.

Інакше кажучи, ми маємо деяку множину правил типу *modus ponens*, які мають наступний вигляд:

$$\text{Rule } j = \text{"якщо } x_1 \in T_{x_1}^{\text{any}} \text{ і } x_2 \in T_{x_2}^{\text{any}} \dots \text{ і } x_n \in T_{x_n}^{\text{any}}, \text{ то } y^j \in T_y^{\text{any}} \text{"} \quad (4)$$

Наприклад, відповідно до першої строки табл., ми можемо описати наступне правило:

„Якщо ймовірність (подібність є великою) висока та ймовірність(відмітність є великою) висока та ймовірність(постійність є великою) висока, то ймовірність(причиною є стимул) є високою”

Тобто, для наведеного приклада множини T^{any} наступні:

$$T^1 = \{\text{дуже низька}\}$$

$$T^2 = \{\text{низька}\}$$

$$T^3 = \{\text{середня}\}$$

$$T^4 = \{\text{висока}\}$$

$$T^5 = \{\text{дуже висока}\}$$

Змінна лише одна – ймовірність, але вона має багато реалізацій, що стосуються декількох подій.

Щоб мати змогу використовувати такі нечіткі поняття, нам необхідно переробити БМ, що використовується наступним чином:

Формула (2), що в більш повному вигляді є наступною

$$P(A_1, \dots, A_n) = \prod_j P\left[A_i \mid b_1^j = \beta_1, b_2^j = \beta_2, \dots, b_n^j = \beta_n\right] \quad (5)$$

де: b_i^j - і-й вузол-батько j-го вузла-нащадка

β_i - апостеріорне значення, що прийняв вузол b_i^j

перетвориться у (6):

$$P(A_1, \dots, A_n) = \prod_j P\left[A_i \mid b_1^j \in B_1, b_2^j \in B_2, \dots, b_n^j \in B_n\right] \quad (6)$$

де B_i - відповідна лінгвістична змінна

Таким чином, ми опосередковано реалізували правила (4) у нашій мережі.

Для непорушення ідеології роботи байесової мережі та її адекватності необхідно використовувати саме кількісні значення ймовірностей, а не якісні. Для вирішення цієї проблеми пропонується використання СНЛВ, яка, в цьому випадку, складається з наступних блоків: механізму логічного виводу та дефазифікатор.

- Механізм логічного виводу відображає вхідні нечіткі множини T_x^{any} кожного правила (3) у вихідну T_y^{any} з набору вихідних лінгвістичних змінних.
- Дефазіфікатор відображає нечітку множину виводу y у чітке число \bar{y} , яке і є результатом системи НЛВ для заданих вхідних значень x . Тобто діапазон вихідних значень дефазіфікатор перетворює в одне числове значення, зручне для подальшого використання у БМ.

Найбільш зручним механізмом логічного виводу та методом дефазіфікації для подальшого використання результатів у БМ є відповідно метод Мамдані та центроїдний метод.

Нечіткий логічний вивід Мамдані [7]. База правил $Rules = \{Rule_j\}$, $j = \overline{1, r}$ складається з правил у вигляді (4) з визначеними ступіннями належності вхідних значень до нечітких множин входу, тобто визначаються ступіні істинності $\mu_i^j(x_i)$ для кожної передумови і кожного правила j . Далі для кожного правила j на основі ступенів істинності передумов μ_i^j розраховується ступінь його виконання α_j . Для цього застосовують композицію на основі оператору мінімуму:

$$\alpha_j = \min(\mu_1^j(x_1), \mu_2^j(x_2), \dots, \mu_n^j(x_n)), \quad j = \overline{1, r} \quad (7)$$

Для кожного правила на основі ступеню виконання α_j , $j = \overline{1, r}$ розраховується результат його виконання – вихідна нечітка множина з усіченою функцією належності $\ddot{\mu}^j(y)$. Визначення усіченої функції належності, тобто імплікація, також відбувається за допомогою оператора мінімуму:

$$\ddot{\mu}^j(y) = \min(\alpha_j, \mu^j(y)), \quad j = \overline{1, r} \quad (8)$$

Наприкінці механізму логічного виводу вихідні нечіткі множини виконаних правил за допомогою оператора максимуму агрегуються в нечітку множину виводу \tilde{y} , функція належності якої має наступний вигляд:

$$\mu_{\tilde{y}} = \max(\ddot{\mu}^1(y), \ddot{\mu}^2(y), \dots, \ddot{\mu}^r(y)) \quad (9)$$

Центроїдний метод [8] полягає у знаходженні центру ваги (центроїду), який і обирається за результат \bar{y} . Для безперервно та дискретно заданих нечітких множин відповідно:

$$\bar{y} = \frac{\int_a^b y \mu(y) dy}{\int_a^b \mu(y) dy}, \quad \bar{y} = \frac{\sum_{i=1}^n y_i \mu(y_i)}{\sum_{i=1}^n \mu(y_i)} \quad (10)$$

Таким чином, отримане значення \bar{y} і буде кількісною оцінкою ймовірності події A ($P(A) = \bar{y}$). Враховуючи, що носієм лінгвістичної змінної „ймовірність” є інтервал $[0,1]$

(тобто $0 \leq \bar{y} \leq 1$), а також те, що визначення ймовірності альтернативної події здійснюється за формулою $P(\bar{A}) = 1 - P(A)$ ми за означення м не можемо порушити необхідну умову $P(\bar{A}) + P(A) = 1$, з чого випливає що ми не порушуємо коректності використання БМ.

Висновки: Виходячи з вищенаведеного можна визначити наступні переваги запропонованого метода порівняно з класичним методом БМ:

1. Відпадає необхідність попередньо задавати таблиці значень всіх умовних ймовірностей, як цього потребують класичні баєсові мережі, а складаємо лише базу повну правил таким чином, що значно спрощує ініціалізацію БМ та потребує меншої кількості даних.
2. Складання бази правил є досить зрозумілим ля людини, що ці правила складає, що значно зменшує вірогідність помилки, що зв'язана з можливою некоректною оцінкою ймовірностей у класичних БМ.
3. Визначення умовних ймовірностей виконується за допомогою правил, що найбільш відповідають мислення людини та не потребують досить великої статистичної вибірки для настроювання БМ порівняно з такими існуючими методами, як, наприклад, описаний в [9].
4. Отриманий результат містить в собі не тільки ймовірність тієї чи іншої можливої причини, як в класичних БМ, але й ступінь приналежності для тієї чи іншої нечіткої множини, що дозволяє одразу ж робити прозорі та зрозумілі висновки. Так, наприклад, класичні вихідні значення для класичних БМ є ймовірності, сума яких повинна дорівнювати 1. В запропонованому способі виходом є не тільки ймовірності, а й ступені приналежності до тієї або іншої множини, сума яких не обов'язково дорівнює одиниці.

Але, для більш адекватної роботи запропонованої моделі необхідно визначення адекватної бази правил. У разі використання прямого складання, ми хоч і значно спрощуємо процес, порівняно з класичними БМ, однак можна не врахувати суттєві правила. Також дуже принциповим є визначення топології, тобто вершин та ребер, синтезуємої БМ. Методом, що найбільш підходить для рішення цих задач, є використання тесту репертурних решіток [10], та подальша формалізація отриманих когнітивних карт для приведення до виду, що є зручним для запропонованої модифікації БМ.

The problem of simulation of causal attribution processes defining with help of fuzzy logic was analyzed. The solution is based on linguistic variables using in Bayesian networks. Fuzzy Inference System like as a way of definition a corresponding conditional probability basis of this method.

1. Келли Г. Процесс каузальной атрибуции.//Современная зарубежная социальная психология. Тексты. Под ред. Г.М. Андреевой, Н.Н. Богомоловой, Л.А. Петровской. - М.: МГУ, 1984, С.127-133.

2. Гулевич О.А., Безменова И.К. Атрибуция: общее представление, направление исследований, ошибки: Реферативный обзор: Учебное пособие для вузов – М.: Российское психологическое общество, 1998, 112 с.

3. Минин М.Ю., Коршевнюк Л.А., Бидюк П.И. Применение байесовых сетей при прогнозировании результатов атрибуции.// Информационные технологии в XXI веке: Сборник докладов и тезисов II-го Молодёжного научно-практического форума. – Днепропетровск: ИПК ИнКомЦентра УГХТУ, 2004. – 207с, с. 115-117.

4. Терехов С.А. Введение в байесовы сети. //Научная сессия МИФИ-2003. V Всероссийская научно техническая конференция «Нейроинформатика-2003».: Лекции по нейроинформатике. Часть 1.- М.: МИФИ, 2003 –188с, с. 149-184.

5. Nir Friedman, Dan Geiger, and Moises Goldszmidt. Bayesian network classifiers.// *Machine Learning*, 29(2-3), 1997, pp 131-163.
6. Аверин А.Н. и др. Нечеткие множества в моделях управления и искусственного интеллекта / Под ред. Поспелова Д.А. – М.: Наука. 1986. 312с.
7. В.В. Круглов, М.И. Дли, Р.Ю. Голунов. Нечеткая логика и искусственные нейронные сети – М.:Физматлит, 2001. - 224 с.
8. Прикладные нечеткие системы/ Под ред. Т. Тэрано, К. Асаи, М. Сугэно. – М.: Мир. 1993. 368с
9. Sowmya Ramachandran, Raymond J. Mooney. Revising Bayesian Network Parameters Using Backpropagation.//*Proceedings of the 1996 IEEE International Conference on Neural Networks*, Washington D.C., June 1996, pp.82-87.
10. Валери Стюарт. Практическое применение репертурных решеток в бизнесе. <http://www.EnquireWithin.co.nz>

МОДЕЛИРОВАНИЕ ПРОЦЕССОВ В ВИСКОЗИМЕТРАХ С
ПЬЕЗОЭЛЕКТРИЧЕСКИМ ПРИВОДОМ

Никольский В.В.

Уменьшение разведанных запасов нефти и рост экономики в ряде стран СНГ и Китая привели к ажиотажному спросу на этот вид сырья. Рост цен на черное золото только за последний год составил 100 %. Повышение цен сказалось на себестоимости морских перевозок. Вопрос эффективного использования топлива приобрел еще большую остроту. Он содержит в себе две взаимосвязанные компоненты: эффективность процесса топливосжигания, зависящая от правильной и устойчивой работы элементов топливной аппаратуры, и безотказная работа топливной аппаратуры, зависящая от качества приготовленной топливной смеси. Как известно, в процессе хранения топлива происходит расслоение его по фракциям. Поэтому по мере забора топлива из танка и подаче к форсунке его вязкость изменяется, для поддержания которой в заданном диапазоне используются автоматизированные системы регулирования. От вискозиметра, входящего в состав регулятора, зависит эффективность работы. Известно, что повышение точности вискозиметра на 0,01 приводит к экономии топлива при эксплуатации судна в течение года до 2-3 %.

Для топливной системы судовой энергетической установки представляют интерес вискозиметры, способные проводить измерения в тонких слоях (~10 мкм). Существующие конструкции пьезоэлектрических вискозиметров не позволяют решить эти задачи, при том, что с устройствами пьезоактивной механики разработано большое количество измерительных преобразователей [1]. Однако в судовых установках пьезокерамика практически не применяется [2]. В [3] было обосновано использование метода измерения вязкости на соосных цилиндрах, так как условия измерения полностью совпадают с работой плунжерных пар топливной аппаратуры.

В [4] рассмотрены перспективные типы вискозиметров, из которых выделяется группа вискозиметров на соосных цилиндрах с пьезоэлектрическим приводом, отличающегося высоким пусковым моментом, высокой чувствительностью к изменению нагрузочного момента, низкой стоимостью, нечувствительностью к магнитным полям и высокой надежностью.

Для проведения натурных испытаний необходимо было построить механические и математические модели.

В [5] получены дифференциальные уравнения первого порядка для описания пьезоэлектрических манипуляторов.

В [6] выведена линейная математическая модель для линейного пьезодвигателя (ЛПД).

В [7, 8, 9] обосновано применение в качестве привода вискозиметра на соосных цилиндрах пьезоэлектрических манипуляторов, линейных пьезодвигателей и нереверсивных пьезодвигателей с пассивным ротором.

Нами был разработан ряд конструкций вискозиметров на соосных цилиндрах с пьезоприводом [10, 11], структурные схемы которых приведены на рис.1. В [12] рассмотрены вискозиметры с пьезоманипуляторами.

Целью статьи является построение механических и математических моделей вискозиметров на соосных цилиндрах с приводом на ЛПД и возвратной пружиной и нереверсивном ПЭД с пассивным ротором.

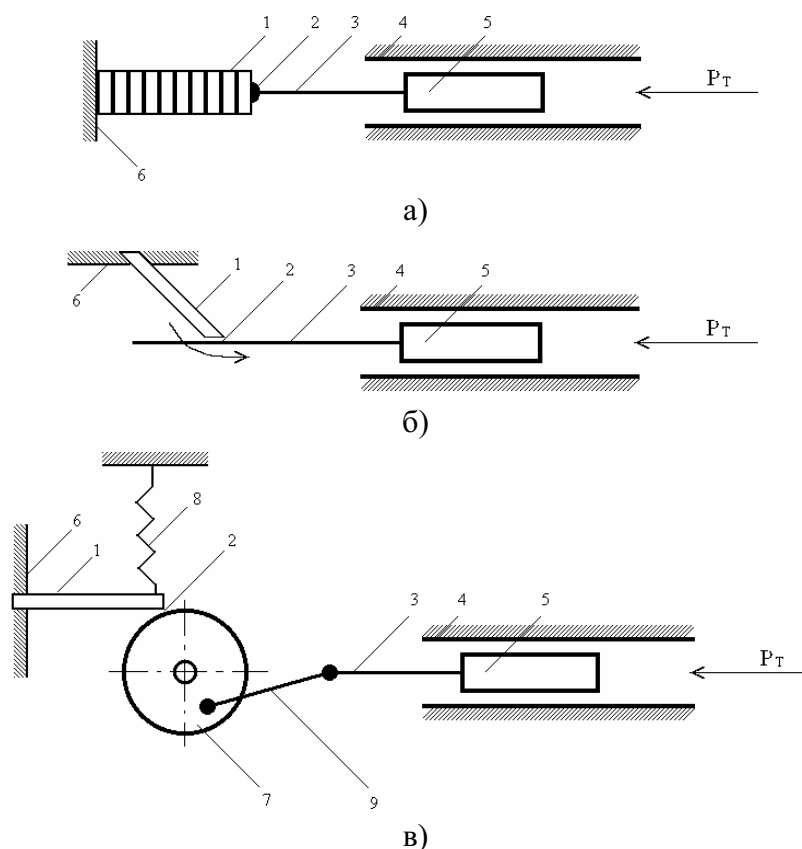


Рис. 1 Кинематические схемы вискозиметров на соосных цилиндрах: 1 - ПР; 2 – точка касания; 3 - шток; 4 – неподвижный цилиндр; 5 – подвижный цилиндр; 6 – корпус; 7 - маховик; 8 - пружина; 9 - звено

На основании допущений [5, 6] нами были получены механические и линейные математические модели для вискозиметров на соосных цилиндрах, представленные в виде линейных структурных схем, а также получены передаточные функции и амплитудно – частотные характеристики (АЧХ). На рис. 2 показана механическая модель вискозиметра с одним ЛПД и возвратной пружиной в момент удара пьезорезонатора (ПР) по штоку поршня.

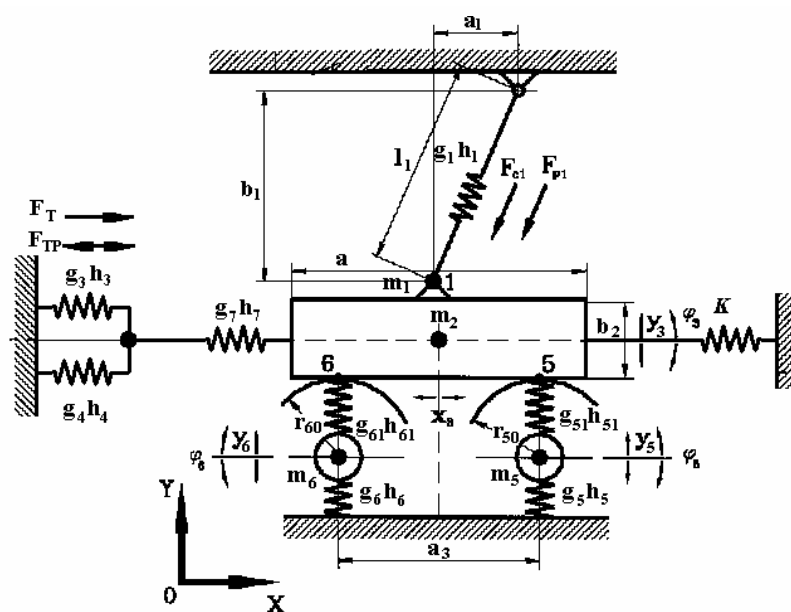


Рис. 2 Механическая модель вискозиметра с одним ЛПД и возвратной пружиной

Здесь x_3, y_3, j_3 - обобщенные координаты положения поршня; y_5, j_5, y_6, j_6 - обобщенные координаты положения роликов; m_1 - приведенная масса ПР, m_3 - масса поршня; m_5, m_6 - массы роликов; коэффициенты жесткости и диссипативных потерь: g_1, h_1, g_2, h_2 - ПР, g_5, h_5, g_6, h_6 - в подшипниках; $g_{51}, h_{51}, g_{61}, h_{61}$ - в точках контакта 5, 6; $g_3, h_3, g_4, h_4, g_7, h_7$ - триботехнического узла; усилия: F_{c1} - пьезоэлектрическое, F_{p1} - предварительного нагружения, F_T - топлива, F_{TP} - силы трения; l_1 - длина ПР; r_5, r_6 - радиусы роликов; a_4, b_2 - длина и высота поршня; K - коэффициент жесткости пружины.

Эту модель можно привести к линейной механической модели [6], так как поршень совершает перемещения только в направлении одной оси. Для описания взаимодействия ПР и поршня вводится коэффициент трансформации $n = \sin(\arctg(a_1/(2b_1)))$. На рис. 3 представлена механическая модель при работе ПР в прямом направлении по перемещению поршня на встречу потоку топлива, на рис. 4 - при обратном движении поршня под действием пружины и давления топлива.

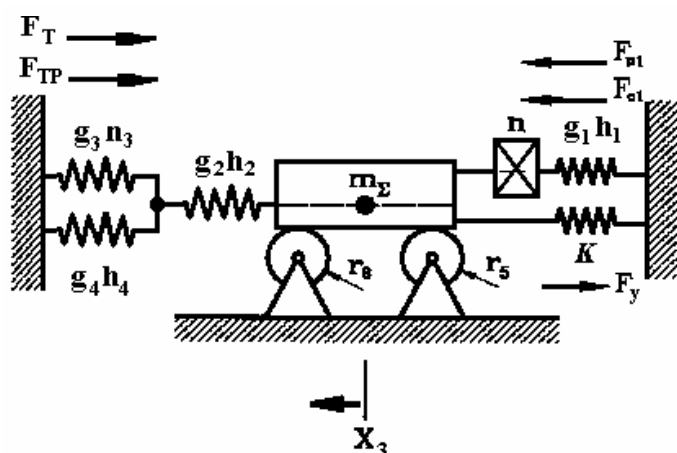


Рис. 3 Линейная механическая модель вискозиметра с ЛПД при движении поршня под действием ПР в прямом направлении

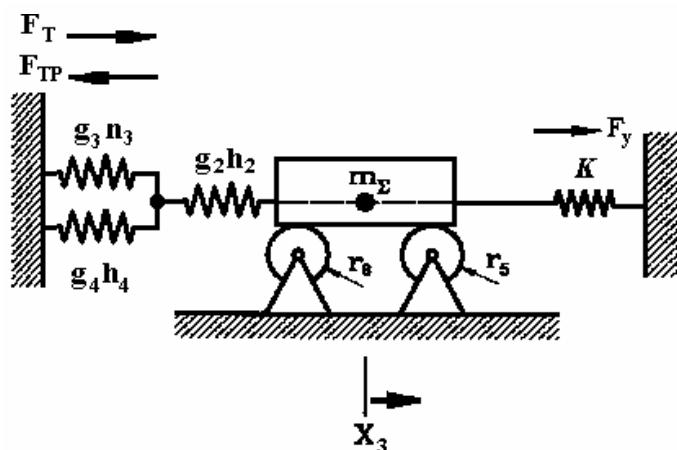


Рис. 4. Линейная механическая модель вискозиметра с ЛПД при движении поршня под действием пружины в обратном направлении

Полученной модели на рис. 3 можно поставить в соответствие линеаризованную математическую модель динамики вискозиметра (рис. 5), в которой к ранее полученной для ЛПД в [6] добавляется обратная связь в виде звеньев с передаточными функциями $W_9(p)$ и $W_6(p)$, характеризующие действие сил трения в триботехническом узле, где выходной координатой является X - перемещение.

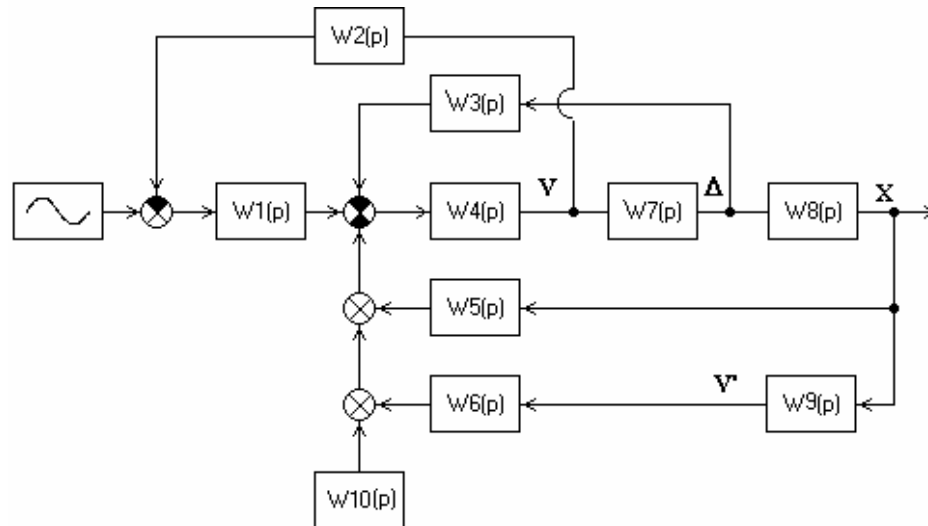


Рис. 5 Структурная схема линейризованной математической модели вискозиметра с одним ЛПД и возвратной пружиной

На рис. 5 $W_1(p) = \frac{K_0}{1 + R_{\text{вт}} C_0 p}$, $W_2(p) = K_{\text{п}} R_{\text{вт}}$, $W_3(p) = h + gp$, $W_4(p) = \frac{1}{n^2 m_{\Sigma} p}$,
 $W_5(p) = k$, $W_6(p) = \frac{p}{a - b} \left(e^{-\frac{\omega}{a}} - e^{-\frac{\omega}{b}} \right) + \frac{1 + \omega}{1000}$, $W_7(p) = \frac{1}{p}$, $W_8(p) = n$, $W_9(p) = p$,

$W_{10}(p)$ - сила, оказываемая топливом на поршень.

Перенесем передаточную функцию влияния топлива в направлении источника питания ПР. Сворачивание структуры на рис. 5 приводит к следующей передаточной функции:

$$X(p) = \frac{K_0}{(1 + R_{\text{вт}} C_0 p) \left[nm_{\Sigma} p^2 + W_5(p) + \frac{h + gp}{n} + W_6(p)p \right] + \frac{K_0 K_{\text{п}} R_{\text{вт}}}{n} p}, \quad (1)$$

где K_0 – коэффициент обратного пьезоэффекта; $K_{\text{п}}$ – коэффициент прямого пьезоэффекта; $K_0 = K_{\text{п}} = b \cdot Y_{11} \cdot d_{31}$; $R_{\text{вт}}$ – сопротивление генератора; C_0 – электрическая емкость ПР, $C_0 = \epsilon_0 \epsilon_{33} (1 - ((d_{31})^2 Y_{11} / (\epsilon_0 \epsilon_{33}))^2) l_1 l_2 / l_3$; m_{Σ} - приведенная масса ПР и поршня; h – коэффициент упругости, $h = l_1 l_2 / (s \cdot 10^{-12} l_3)$; g – коэффициент демпфирования; n – коэффициент передачи; $W_5(p)$ – сила упругости возвратной пружины; $W_7(p) = n$ – передаточная функция преобразования ударных воздействий ПР в линейное перемещение штока поршня, k – коэффициент жесткости пружины.

Для керамики ЦТС-19 значения параметров следующие [5]: $\epsilon_0 = 8.85 \cdot 10^{-12}$ Ф/м, $\epsilon_{33} = 1500$, $l_1 = 1.9 \cdot 10^{-3}$ м, $l_2 = 5.5 \cdot 10^{-3}$ м, $l_3 = 19 \cdot 10^{-3}$ м, $m_{\Sigma} = 0.025$ кг, $n = 0.5$, $R_{\text{вт}} = 50$ Ом, $g = 8.9 \cdot 10^{-3}$ В·м/Н, $s = 16,5 \cdot 10^{-12}$ м²/Н, $\rho = 7.6 \cdot 10^3$ кг/м³, $Y_{11} = 8 \cdot 10^{10}$ Па, $d_{31} = 175 \cdot 10^{-12}$ Кл/Н.

На рис. 6 представлены графики АЧХ $X(\omega)$ вискозиметра с одним ЛПД при разных значениях b , входящего в передаточную функцию силы трения триботехнического узла, каковым является распылитель форсунки. Установлено, что a не значительно влияет на характеристики ЛПД.

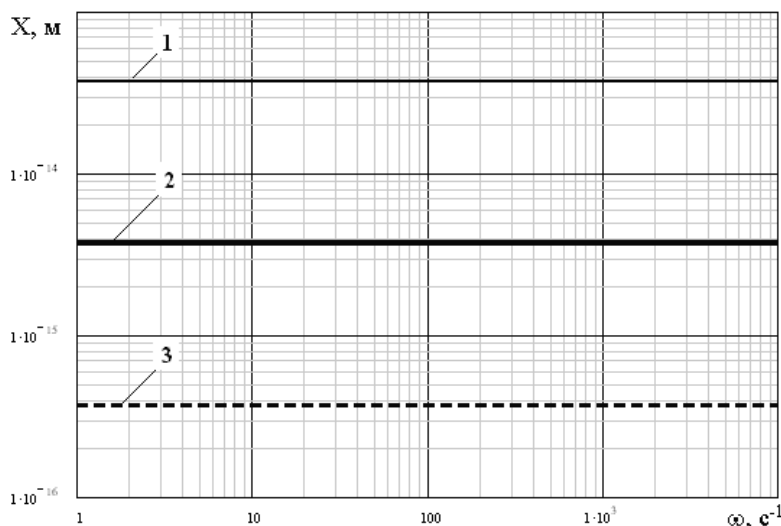


Рис. 6 АЧХ вискозиметра с одним ЛПД и возвратной пружиной $X(\omega)$: 1 – $b=0.1$, 2 - $b=1$, 3 - $b=10$

Однако, этой же модели можно поставить в соответствие математическую модель, у которой выходным параметром будет скорость $V(\omega)$ перемещения поршня в прямом направлении, которая выглядит, как показано на рис. 7.

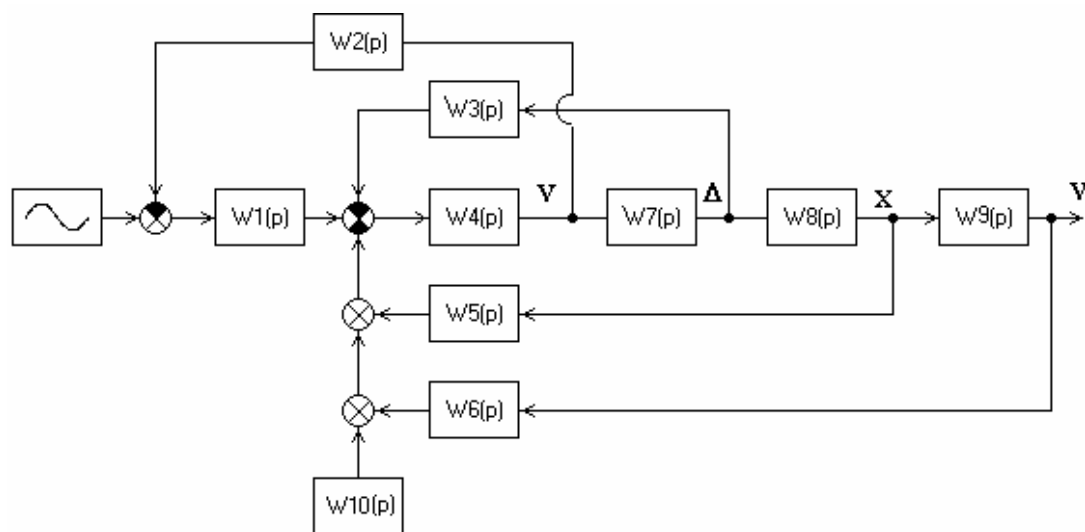


Рис. 7 Структурная схема линейризованной математической модели вискозиметра с одним ЛПД и возвратной пружиной с выходным параметром $V(\omega)$

Сворачивание схемы относительно $V(\omega)$ приводит к передаточной функции следующего вида:

$$V(p) = \frac{K_o p}{\left[W_6(p)p + nm_{\Sigma}p + W_5(p) + \frac{h + gp}{np} \right] (1 + R_{вт} C_0 p) + K_o K_{\Pi} R_{вт}} \quad (2)$$

АЧХ передаточной функции $V(\omega)$ представлена на рис. 8.

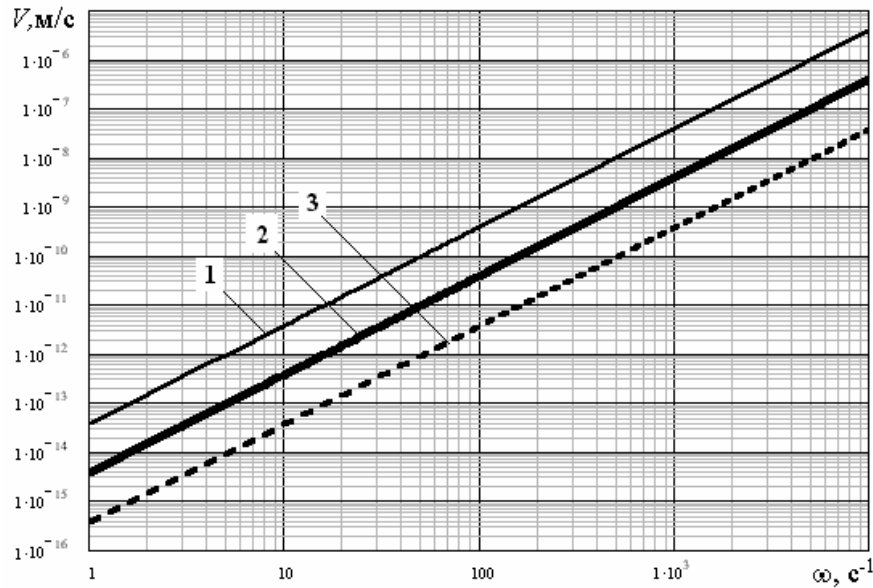


Рис. 8 АЧХ вискозиметра с одним ЛПД и возвратной пружиной $V(\omega)$: 1 – $b=0.1$, 2 – $b=1$, 3 – $b=10$

Однако, при работе ЛПД с возвратной пружиной наблюдаются постоянные старто-стопные режимы. Для того, чтобы получить участок с равномерной скоростью, необходимо увеличивать длину поршня до 0,2 м, что не является приемлемым из-за возрастающих габаритных размеров. Поэтому в конструкцию вискозиметра был введен неререверсивный ПЭД, который с помощью кривошипно-шатунного механизма перемещает поршень внутри неподвижного цилиндра. При этом, частота вращения ротора ПЭД при одном значении вязкости остается постоянной. Учитывая выше изложенное, в линейную математическую модель введен коэффициент трансформации для скорости поршня:

$$v = \omega R_2 \left(\sin(\omega_1 t) + \frac{R_2}{l} \sin(2\omega t) \right), \quad (3)$$

где ω – частота вращения ротора неререверсивного пьезодвигателя, l – длина кривошипа, R_2 – радиус точки приведения кривошипа на роторе ПЭД. Построим линейную математическую модель вискозиметра с неререверсивным ПЭД (рис. 9) без учета давления топлива.

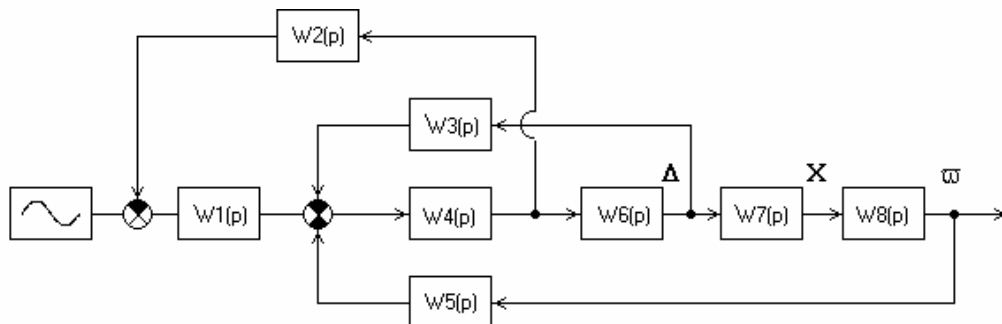


Рис. 9 Структурная схема линейризованной математической модели вискозиметра с ПЭД и пассивным ротором

$$\text{Здесь } W_1(p) = \frac{K_0}{1 + R_{\text{BT}} C_0 p}, \quad W_2(p) = K_{\text{II}} R_{\text{BT}}, \quad W_3(p) = h + gp, \quad W_4(p) = \frac{1}{n^2 m_{\Sigma} p},$$

$$W_5(p) = \frac{p}{a-b} \left(e^{-\frac{\omega}{a}} - e^{-\frac{\omega}{b}} \right) + \frac{1+\omega}{1000}, \quad W_6(p) = \frac{1}{p}, \quad W_7(p) = \frac{n}{R_1} p,$$

$$W_8(p) = \omega R_2 \left(\frac{1}{p^2 + 1^2} + \frac{R_2}{1(p^2 + 2^2)} \right).$$

Сворачивание структуры рис.9 приводит к передаточной функции $\varpi(p)$:

$$\varpi(p) = \frac{1}{m_{\Sigma} n p^2 + \left[\frac{K_0 K_{\text{II}} R_{\text{BT}}}{1 + R_{\text{BT}} C_0 p} + \frac{h + gp}{p} + p n \omega \frac{R_2}{R_1} \left(\frac{1}{p^2 + 1} + \frac{R_2}{1(p^2 + 4)} \right) W_5(p) \right]}, \quad (4)$$

где R_1 – наружный радиус ротора.

Построим график АЧХ $\varpi(\omega)$ (рис. 10).

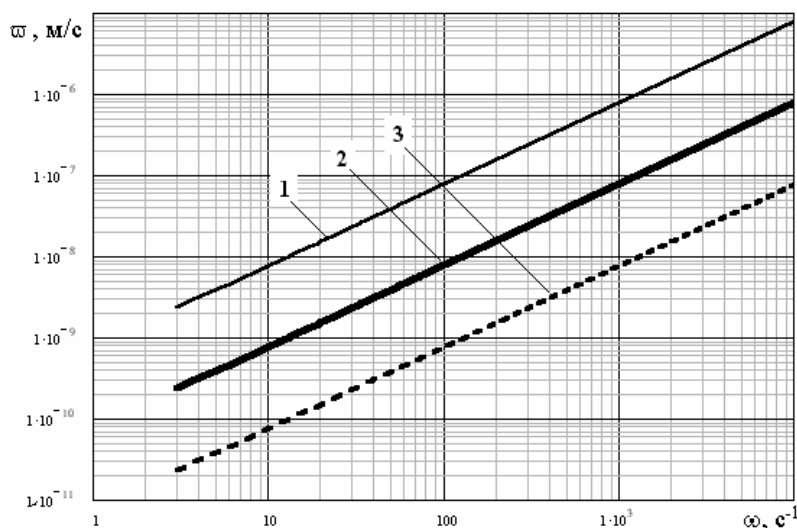


Рис.10 АЧХ вискозиметра с приводом на ПЭД с пассивным ротором $\varpi(\omega)$: 1 – $b=0.1$, 2 – $b=1$, 3 – $b=10$

Анализируя графики АЧХ можно прийти к выводу, что наибольшей чувствительностью обладают вискозиметры на соосных цилиндрах с нереверсивным ПЭД. При увеличении частоты ПР возрастает скорость перемещения поршня. У вискозиметра с ЛПД перемещение начинается практически с $\omega=1 \text{ с}^{-1}$ в момент подачи управляющего напряжения, а у вискозиметра с нереверсивным ПЭД только при $\omega=3 \text{ с}^{-1}$, что объясняется наличием кривошипно-шатунной передачи.

Полученные результаты позволяют рассчитать конструкцию вискозиметра на соосных цилиндрах, выбрать тип привода и рассчитать режим его работы при заданных значениях вязкости топлива.

Дальнейшие исследования в этой области будут направлены на исследование характеристик реальных вискозиметров для сравнения с полученными теоретическими.

The problems of simulation of processes in viscosimeters on coaxial barrels with the drive on linear and non-reversing piezo engines with a passive rotary table are esteemed.

1. Джагунов Р.Г., Глазева О.В., Никольский В.В. Современные элементы и устройства пьезоактивной электромеханики // Придніпровський науковий вісник. Фіз.-мат. - Днепропетровск, 1998. - №6(73). - С. 31-48.
2. Никольский В.В., Плавинский Е.Б., Ерофеев С.А. Области применения пьезокерамики в судовых автоматизированных системах управления // матеріали 54 наук.-метод. конференції проф.-виклад. складу та курсантів. - Одеса: ОНМА, 2002 - С. 44.
3. Никольский В.В. Анализ применения пьезоэлектрических вискозиметров // Вимірювальна та обчислювальна техніка в технологічних процесах: наук. - техн. журнал - 2003. - №2 - Хмельницьк - С. 64-66.
4. Никольский В.В. Пьезоэлектрические вискозиметры // Материалы 10-й международной конференции по автоматическому управлению. - Севастополь: СевГТУ, 2003. - С. 82.
5. Никольский А.А. Точные двухканальные следящие электроприводы с пьезокомпенсаторами. - М.: Энергоатомиздат, 1988. - 160с.
6. Щербин А.М. Исполнительные элементы прецизионных пьезоэлектрических приводов с увеличенным диапазоном перемещения: Автореф. дис. ... канд. техн. наук: 05.13.05 / ГТУ им. Н.Э.Баумана. - Москва, 1997. - 19 с.
7. Никольский В.В. Ротационные вискозиметры // Вимірювальна та обчислювальна техніка в технологічних процесах: збірник матеріалів конференції. - Хмельницький: ПП Ковальський, 2003. - Вип. №10. - С. 10 - 11.
8. Никольский В.В., Ханмамедов С.А. Ротационные вискозиметры // Вимірювальна та обчислювальна техніка в технологічних процесах: наук. - техн. журнал - Хмельницьк, 2003. - №1 - С. 38-41.
9. Никольский В.В., Ханмамедов С.А., Ядрова М.В. Пьезоэлектрический привод вискозиметра // Автоматизация судовых технических средств: науч. - техн. сб. - Одеса: ОНМА, 2003. - Вып. 8. - С. 64 - 71.
10. Нікольський В.В. Деклараційний патент України, МКІ 7 G01N11/10 Вискозиметр. - № 2003054350; Заявл. 15.05.2003; Опубл. 15.01.2004, Бюл. № 1.
11. Нікольський В.В. Деклараційний патент України, МКІ 7 G01N11/10 П'єзоелектричний вискозиметр. - № 2003109671; Заявл. 28.10.2003; Опубл. 15.09.2004, Бюл. № 9.
12. Никольский В.В., Сандлер А.К. Моделирование процессов в вискозиметре с пьезоэлектрическим приводом // Автоматика, автоматизация, электротехнические комплексы и системы: науч. - техн. журнал - Херсон: ХГТУ, 2003. - №1(11) - С. 95-100.

МОДЕЛИРОВАНИЕ ПРОЦЕССОВ В ВОЛОКОННО- ОПТИЧЕСКОМ
АКСЕЛЕРОМЕТРЕ

Сандлер А.К.

В [1,2,3,4] приведен материал, свидетельствующий о принципиальной пригодности волоконно-оптических акселерометров (ВОА) амплитудной модуляции для решения задач диагностики судовых технических средств. Как указывает анализ приведенных данных, обеспечение метрологических характеристик ВОД обусловлено в первую очередь процессами взаимодействия светового излучения и материала элементов датчика. Для качественной и количественной оценки этого взаимодействия в процессе моделирования процессов в ВОА применяется ряд методов. Направленности используемых методов сформированы с учетом двойственной природы светового излучения и многообразия форм его транспортировки. Ключевыми позициями большинства используемых методов является модель распространения света (геометрическая или волновая) и модель, имитирующая ОВ (планарная или цилиндрическая).

Моделирование процесса модуляции амплитуды оптического излучения путем воздействия колебательных процессов на характеристики материала волокна также может быть найдено любым из известных методов. Поэтому для оптимизации методологического и математического аппарата, в проведенном исследовании, в первую очередь, были конкретизированы вышеперечисленные позиции.

В отличие от геометрического, волновой анализ оптических волноводов дает возможность рассматривать процессы распространения света не только тогда, когда размеры формирующей световой пучок системы много больше длины волны, но и при любом соотношении между ними. Волновой анализ распространения света в оптических волноводах (ОВ), как основного элемента ВОА, базируется на решении уравнений Максвелла. В связи с этим, логичным оказалось моделирование рабочих процессов в ОВ на основе его диэлектрической аппроксимации.

Для выбора модели представления волновода, был рассмотрен ОВ с точки зрения механической многокомпонентной системы. Для получения наиболее исчерпывающей информации о количестве и связи компонентов такой системы в моделировании ОВ были учтены процессы и эффекты, имеющие место еще на этапе создания.

Наиболее распространен в мировой практике метод формирования стержневой заготовки или метод осаждения из газовой фазы. По этой технологии внутрь полый опорной трубки из кварца подают струю хлорированного кварца и кислорода. В результате химической реакции при высокой температуре на внутренней поверхности трубки слоями осаждается кварц. Осажденный кварц в дальнейшем служит сердцевиной волокна, а трубка играет роль оболочки. Переохлаждение стекла, находящегося в газовой фазе и расплаве неизбежно приводит к формированию концентрических граничных структур.

Одним из механизмов влияния сформированных граничных структур или слоев, на процессы распространения излучения является изменение условий распространения оболочечных мод, характеристики которых связаны с оптическими свойствами среды вне канала передачи излучения. Известно [1,2,3], что среди множества возможных решений волнового уравнения, соответствующих преломленным и отраженным волнам, есть одна группа, которая соответствует полному внутреннему отражению для волн приходящих из более оптически плотной среды. В самой более плотной среде решение осциллирует и не затухает, а в менее плотной среде амплитуда волн экспоненциально затухает тем быстрее, чем больше разница в показателях преломления сред. Таким образом, вблизи поверхности плотной среды существует область, где плотность мощности световой волны не равна ну-

лю, и, следовательно, световая волна будет реагировать на любые деформации материала в этой области, т.е. свет туннелирует в граничащую среду.

За пределами сердцевины влияние граничных слоев усиливается за счет аналогичных структур оболочки, которая наносится на стеклянный или кварцевый ОВ при его изготовлении. Так при обволакивании сердцевины волокна кварцевым или полимерным слоем, формируется коаксиальная оболочка из упорядоченных макромолекул, которые упорядоченно укладываются силами адгезии. При этом структура такой упорядоченной оболочки с неизбежностью принимает спиральную форму. Внешнее воздействие на граничные слои оболочки ОВ неизбежно вызывает изменение параметров спирали.

В свою очередь конфигурирование спирали вызывает изменение условий напряженно-деформированного состояния сердцевины ОВ, что приводит к увеличению доли излучения, туннелирующего в оболочку (луч 2 рис.1).

Взаимная связь процессов, происходящих в слоистых структурах сердцевины и оболочки позволяет любую произвольную деформацию границы раздела сред аппроксимировать последовательностью малых скачков, как показано на рис.2. В пределе при бесконечно большом числе скачков и нулевой высоте каждого скачка, последовательностью скачков можно заменить любую произвольную функцию.



Рис.1 Распространение излучения в оптическом волокне

Преобразование моды многими скачками является суперпозицией полей, порождаемых каждым индивидуальным скачком. Такая модель достаточно проста, удобна и применима

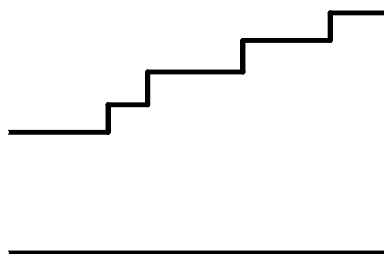


Рис. 2 Произвольная деформация границы раздела сердечник-оболочка, как последовательность скачкообразных изменений

к любому типу поля, в том числе и к более сложным полям круглого оптического волокна. Кроме того, переход к ступенчатому представлению ОВ позволяет уточнить процесс

моделирования за счет использования ряда взаимосвязанных теоретических положений и допущений.

Для коротких переходов высота скачка является единственным фактором, определяющим потери на излучение. Потери от резких скачков и коротких переходов одинаковы [5,6]. По этой причине приближенная теория потерь на излучение для переходов применима для резких скачков.

Представление ОБ в виде слоистой ступенчатой структуры позволяет составить и использовать дискретную расчетную схему. Согласно такой схеме, ОБ был заменен цилиндром, состоящим из ряда концентрических цилиндрических слоев в пределах каждого из которых напряжение считается постоянным (рис. 3).

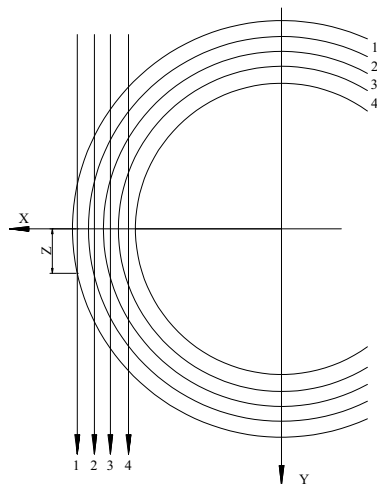


Рис. 3 Дискретное представление цилиндрического ОБ

Разделение ОБ на коаксиальные структуры равного напряжения позволило:

- построить удобную схему формирования системы алгебраических уравнений относительно узловых значений искомой функции;
- выполнить приближенную аппроксимацию решения при помощи простых полиномиальных функций и все необходимые операции выполнить на отдельном типовом элементе;
- использовать для оценки величины показателя преломления в каждом слое или «узле» метод профилей равного объема.




Представление системы в виде совокупности отдельных элементов, использование точного решения для типового элемента и соединение элементов в систему – эти последовательные приближения и допущения привели к выводу о целесообразности замены непрерывной задачи на дискретную. Подобная замена является характерной для метода конечных элементов, избранного в качестве основного математического аппарата в данном исследовании.

Дискретная модель ОБ была рассмотрена для оценки величины фотоупругих эффектов, возникающих при воздействии инерционной массы на чувствительный элемент ВОА. Основные типы внешних воздействий, приводящих к возникновению анизотропии ОБ, приведены в таблице.

Так как механизм двулучепреломления, возникающего при сжатии или изгибе волокна, достаточно полно исследован и описан в [8,9], проверка составленной модели была локализована в области сдвиговых деформаций.

Величины изменения показателя преломления, возникающие при приложении крутящего момента к ОБ, рассчитывались по координате Z (рис.3) и величине максимального касательного напряжения.

Возникновение анизотропии оптического волокна

Направление деформации	Тип воздействия
	деформация сжатия
	деформация изгиба
	деформация сдвига

Последнюю величину оценивали по эпюре напряжений, возникающих в волокне как цилиндрическом вале (рис.4). По результатам моделирования в каждом слое была составлена обобщенная модель всего волновода и построена графическая зависимость величины вносимых потерь оптической мощности от величины угла кручения (линия 1, рис.5).

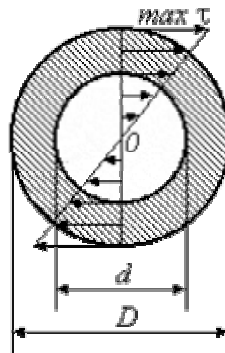


Рис. 4 Эпюра касательных напряжений в круглом ОВ

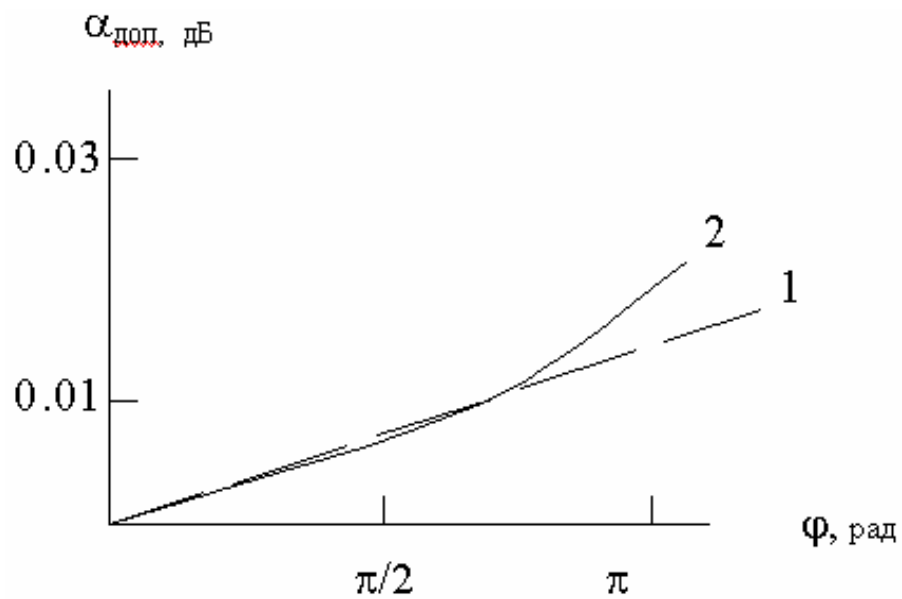


Рис. 5 Зависимость уровня вносимых потерь от угла кручения волокна

Для проверки теоретической модели активного волновода ВОА также было проведено натурное испытание волокна. В состав экспериментальной установки (рис.6) были включены оптический рефлектометр Wavetek (рис.7), две катушки одномодового волокна суммарной длиной 2200 м и деформер.

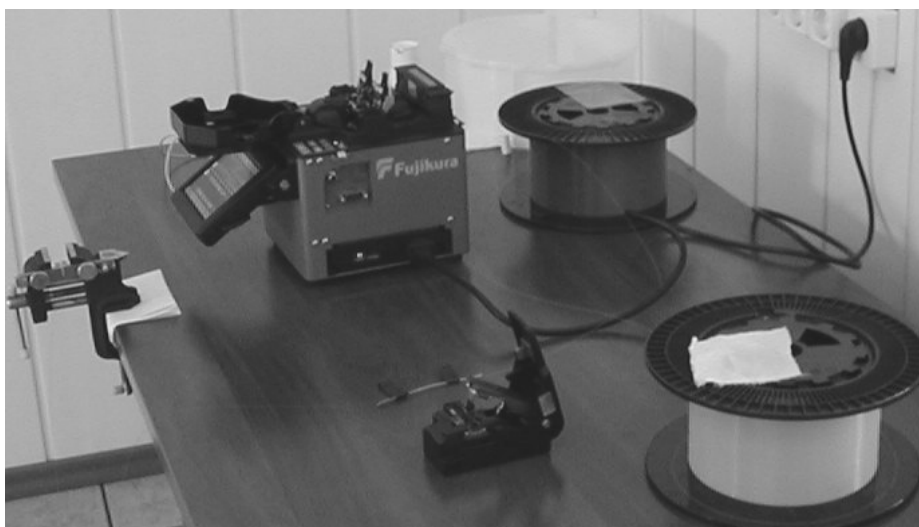


Рис. 6 Экспериментальная установка

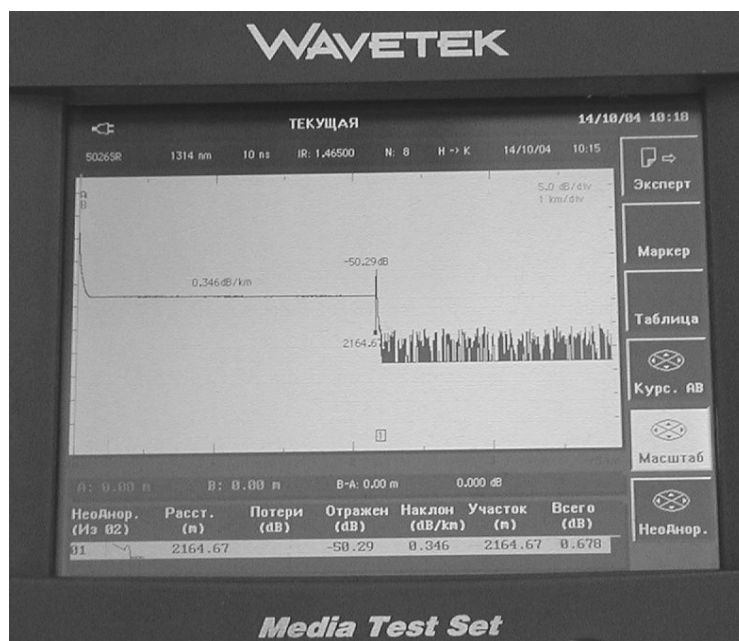


Рис. 7 Потери в ОВ, зафиксированные оптическим тестером (длина волокна 5 мм, угол крутки $\pi/2$)

Сварка волокон производилась комплексом Fujikura. Длина активного волокна находилась в диапазоне 5...200 мм, угол крутки 5...7200°. По результатам экспериментальной проверки было получено семейство графических зависимостей (линия 2 рис.5 для длины волокна 5 мм и угла крутки $\pi/2$).

Анализ полученных результатов, в целом, подтвердил соответствие предложенной модели реальным процессам, протекающим в ОВ при использовании последнего в качестве чувствительного элемента акселерометра.

The capabilities of simulation of processes in fissile waveguides of optical accelerometers are reviewed.

1. Бусурин В.И., Носов Ю.Р. Волоконно-оптические датчики: физические основы, вопросы расчета и применения. М.: Энергоатомиздат, 1990, с. 43-44.
2. Сандлер А.К. Совершенствование амплитудных волоконно-оптических датчиков. - Одесса: Судовые энергетические установки № 9, 2003.
3. Гуляев Ю.В., Меш М.Я., Проклов В.В. Модуляционные эффекты в волоконных световодах и их применение. М.: Радио и связь, 1991, с. 69-70.
4. Снайдер А., Лав Д. Теория оптических волноводов, М.: Радио и связь, 1987, 367-370 с.
5. Сандлер А.К. Использование волоконно-оптических датчиков в диагностических комплексах энергетических установок // материалы конференции Перспективные направления развития экологии, экономики, энергетики.- Одесса: ОЦНТЭИ, 1997.
6. Технические средства диагностирования. Под ред. Ключева В.В. М.: Машиностроение, 1989, 672 с.
7. Мировицкий Д.И., Будагян И.Ф., Дубровин В.Ф. Микроволноводная оптика и голография. М.:Наука,1983, с. 164-165.
8. Гуляев Ю.В., Меш М.Я., Проклов В.В. Модуляционные эффекты в волоконных световодах и их применение. М.: Радио и связь, 1991, с. 119-120.
9. Красюк Б.А., Семенов О.Г., Шереметьев А.Г., Шестериков В.А. Световодные датчики. М.: Машиностроение, 1990, с. 200.

ПРО МОЖЛИВОСТІ МОДЕЛЮВАННЯ
ПРОЦЕСУ НЕЙТРАЛІЗАЦІЇ СТАНДАРТНИМИ ЗАСОБАМИ
ППП SPLINE TOOLBOX СИСТЕМИ MATLAB

Тулученко Г.Я., Шипілов Ю.Г.

Вступ. Для ряду технічних застосувань є важливим збереження проміжків монотонності та опуклості експериментальних кривих при відновленні функцій. Популярним апаратом для наближення дискретно поданих кривих є сплайни різних видів. Але, не зважаючи на всі позитивні властивості, сплайни класичних видів у загальному випадку не зберігають вказані проміжки монотонності. Тому розробка модифікацій сплайнових функцій з метою набуття ними названих властивостей є довгий час актуальною і поширеною темою досліджень [1–6].

Також відомо, що для експериментальних залежностей певних профілів вдається підібрати сплайни стандартних видів, що на цих послідовностях демонструють бажані властивості [7-8]. Залучення стандартних засобів має зрозумілі переваги при використанні математичних методів для розв'язання практичних задач фахівцями з прикладних галузей.

В даній статті для дослідження обрані криві титрування, що одержуються під час проведення реакцій нейтралізації. Кислотність робочих розчинів є, зокрема, одним з головних факторів оптимізації хімічних процесів опорядження текстильних матеріалів.

Дослідимо можливість наближення цих послідовностей за допомогою сплайнів, що входять до складу пакета SPLINE TOOLBOX системи MATLAB.

Постановка задачі. Головною метою всіх методів титрування є встановлення з максимальною точністю точки еквівалентності. Серед методів титрування найбільш просту реалізацію має метод нейтралізації. В цьому випадку точка еквівалентності міститься в одній з точок перегину кривої титрування (з уточненням відповідності точки перегину графіка функції точці еквівалентності можна ознайомитися в [9-12]). Відсутність ефективних методів обробки експериментальних залежностей, що отримуються при проведенні процесу нейтралізації, свого часу, спонукала розвиток більш складних у технічному виконанні інструментальних методів титрування [9].

Тому поставимо задачу дослідження можливостей створення стандартними засобами системи MATLAB інформаційного модуля, який дозволяє на підставі обробки експериментальних даних процесу нейтралізації встановлювати точку еквівалентності з точністю придатною для інженерних розрахунків

Актуальність досліджень. Дослідження виконані у відповідності до пріоритетного напрямку розвитку науки та техніки "Нові комп'ютерні засоби та технології інформатизації суспільства" за темою: "Розробка інформаційних технологій підтримки наукових досліджень при створенні прогресивних методів опорядження текстильних матеріалів" (реєстраційний номер № 0104U002488).

Обґрунтуємо актуальність вибору об'єкта досліджень. Вивчення здатності зберігати проміжки монотонності сплайнами, що входять до складу пакета SPLINE TOOLBOX, будемо проводити на трьох послідовностях експериментальних даних, що мають типовий профіль кривих титрування сильної, слабкої та багатоосновної кислот. Якщо включення можливостей обробки експериментальних залежностей процесу нейтралізації однокомпонентних розчинів сильної та слабкої кислоти до інформаційного модуля має навчальні цілі, то створення інструментарію для дослідження властивостей багатоосновних кислот та багатоосновних основ має практичне значення.

В аналітичній хімії розчини багатоосновних кислот розглядають як розчини сумішей одноосновних кислот різної сили [10]. Профілі кривих титрування багатоосновних кислот та сумішей одноосновних кислот мають однаковий характер. В текстильній промисловості при хімічному опорядженні текстильних матеріалів використовують багато-

компонентні розчини, тому включення до інформаційного модуля засобів дослідження рН таких розчинів має практичне значення для цієї галузі.

Аналіз попередніх результатів. Огляд численних сайтів як платного, так і безплатного ПЗ в Internet приводить до висновку, що сучасні виробники ПЗ не виявляють великого інтересу до потреб дослідників в області аналітичної хімії. Ліцензійні системи комп'ютерної хімії: Chem3D Ultra 5.0, ChemDraw Ultra 6.0, ChemFinder Pro 5.1, ChemOffice Ultra 2004 [13] – в силу їх вартості для більшості наукових лабораторій є недосяжними. Більш поширеним в дослідницькій практиці є застосування сучасних систем комп'ютерної математики.

Дослідимо можливість однієї з них – системи MATLAB – при моделюванні процесу нейтралізації. Вибір системи MATLAB обґрунтований залученням до її створення та постійного поновлення провідних наукових шкіл світу в області математики, програмування та природознавства. Але вирішальним став факт розробки пакету SPLINE TOOLBOX на основі алгоритмів, що описані в роботі [1] Карла де Бура – одного з основоположників теорії сплайнів та автора пакету програм для їх практичного використання [14].

Основна частина. При дослідженні використовуються експериментальні послідовності, які згенеровані за розрахунковими формулами, що наведені в [9, 10] та узгоджені з поданими там же графіками.

Криві титрування сильних, слабких та багатокислотних основ симетричні до кривих титрування розчинів відповідних кислот відносно прямої $pH = 7$, і тому не потребують окремого математичного дослідження.

При генерації експериментальних послідовностей крок титрування складав 10 мл для одноосновних кислот і 2 мл для багатоосновної кислоти. Достатньо великий крок експериментальної послідовності обраний з метою знаходження методів відновлення залежностей, які б дозволяли зменшити кількість експериментів, що проводяться, при збереженні точності розв'язання задачі.

Звертання до апарату сплайнів для розв'язання поставленої задачі пояснюється наступними причинами. Модельні уявлення про перебіг процесу нейтралізації від найпростіших [9, 10] до більш складних [11] побудовані на гіпотезі про виконання закону дії мас за умови розчинів слабкої концентрації. Поведінка ж реальних розчинів в межах єдиної теорії електролітів [12] описується нелінійними залежностями, структура яких не дозволяє відновлювати значення невідомих коефіцієнтів, що входять до її складу, з задовільною точністю через об'єктивні математичні труднощі. На практиці при розв'язанні подібних задач широке використання знайшли сплайни завдяки своїм екстремальним властивостям.

Серед численної множини сплайнів менш схильними до утворення осциляцій в літературі визнані: інтерполяційні кубічні сплайни з граничними умовами not-a-knot [15, С.77–78], інтерполяційні сплайни з додатковими вузлами (вузли сплайна не співпадають з вузлами сітки), що згладжують експериментальні дані [16, С. 165], сплайни, що апроксимують експериментальні дані за методом найменших квадратів [16, С. 149; 17, С. 142–144], параметричні сплайни [7, С. 141]. Також до зменшення осциляції сплайнів приводить операція масштабування експериментальних даних [18, С.50]. Застосуємо перелічені методи обробки експериментальних даних до обраних експериментальних послідовностей.

За критерії оцінювання якості апроксимації різними видами сплайнів обрані наступні показники:

- 1) кількість екстремальних точок;
- 2) кількість точок перегину;
- 3) точність встановлення точки еквівалентності.

Серед алгоритмів побудови сплайнів, що входять до пакету SPLINE TOOLBOX, для апроксимації експериментальних залежностей використані наступні:

- 1) алгоритм побудови інтерполяційного кубічного сплайна з граничними умовами $y_1'' = y_N'' = 0$ (функція CSAPE з параметром 'variational');
- 2) алгоритм побудови інтерполяційного кубічного сплайна з граничними умовами not-a-knot (функція CSAPE з параметром 'not-a-knot');

- 3) алгоритм побудови інтерполяційного кубічного сплайна з додатковими вузлами, що згладжує експериментальні дані (функція SPAPI);
- 4) алгоритм побудови кубічного сплайна, що апроксимує експериментальні дані за методом найменших квадратів (функція SPAP2);
- 5) алгоритм побудови натурального параметричного сплайна (функція CSCVN).

Вибір видів сплайнів проводився на основі відомості в реальній ситуації значень всіх вхідних параметрів для відповідних функцій системи MATLAB. Так, не включено до розгляду алгоритм побудови сплайна, що згладжує, який викликається процедурою SPAPS. До вхідних параметрів цієї процедури належить параметр, що визначає максимально припустиму величину похибки вимірювань. В стандартній ситуації ця величина технологу, як правило, не відома. Не включені через аналогічну причину алгоритми побудови ермітових спланів, тому що в цьому випадку необхідно знати значення перших похідних функції, що відновлюється, в експериментальних точках.

До розгляду також не включені функції, що мають різні назви, але виконують побудову одного й того ж сплайна. Наприклад, еквівалентні функції SPLINE (без додаткових параметрів), INTERP1 з методом 'spline', CSAPI та CSAPE з методом 'not-a-knot'. В табл.1 наведені показники якості апроксимації експериментальних послідовностей 1–3 сплайнами, що побудовані за алгоритмами 1–5. Профілі графіків відновлених функцій за різними алгоритмами практично однакові.

Таблиця 1

Показники якості апроксимації експериментальних послідовностей титрування кислот

Кислота	Кількість точок	За хімічним змістом задачі	Алгоритми				
			1	2	3	4	5
Сильна	екстремумів	0	4	4	6	6	4
	перегинів	1	10	10	10	10	10
Слабка	екстремумів	0	4	4	4	4	4
	перегинів	2	12	9	9	9	9
Багатоосновна	екстремумів	0	2	2	2	2	2
	перегинів	6	8	7	7	7	7

Відзначимо наступні моменти. Перелічені функції системи MATLAB повертають сплайни, що представлені у різних формах: `ppfprm`, `B-form`, `stform` тощо. З метою об'єктивного порівняння результатів апроксимації всі отримані сплайни були конвертовані (функцією `fn2fm`) у форму `ppfprm`, яка відповідає представленню сплайнів у вигляді ланок кубічних поліномів.

Не зважаючи на незадовільне відтворення характеру профіля кривих, всі знайдені послідовності точок перегину графіків сплайнової функції (нулів другої похідної) містять точки, які можуть інтерпретуватися як точки еквівалентності з задовільною точністю. В табл.2 для прикладу наведені координати названих точок, які обчислені аналітичним способом та встановлені після апроксимації експериментальної залежності за другим алгоритмом. Як бачимо, точність встановлення координат точок задовільна.

Остання точка перегину графіку титрування багатоосновної кислоти не встановлена, тому що вона є кінцевою точкою інтервалу апроксимації. Для її встановлення необхідно подовжити експериментальну залежність.

Висновки. Серед стандартних алгоритмів побудови сплайнових функцій ППП SPLINE TOOLBOX не було знайдено таких, що зберігають проміжки монотонності та опуклості експериментальних залежностей розглянутих профілів. Тому для розв'язання поставленої задачі необхідно залучення модифікованих з вказаною метою алгоритмів побудови сплайнових функцій. Дослідження ефективності алгоритмів модифікації започатковано в роботах [19–20]. Результати проведених досліджень дозволяють розробити ма-

тематичне та програмне забезпечення для комплексу автоматизованого проведення процесів титрування, використання якого орієнтоване на навчальні та прикладні цілі.

Таблиця 2

Приклад встановлення точок еквівалентності

Кислота	Координати точки еквівалентності		Відносна похибка, %
	Дійсні	Відновлені	
Сильна	100	99,91	0,09
Слабка	100	99,58	0,42
Багато-основна	10; 20; 30	10,55; 19,59; не встановлена	5,5; 2,05; –

The possibility of creation the information module of the supporting the researches of the neutralization process by the SPLINE TOOLBOX of system MATLAB means are studied in the article.

1. Де Бур К. Практическое руководство по сплайнам: Пер. с англ. – М.: Радио и связь, 1985. – 304 с.
2. Березовский А.И., Нечипоренко Н.А., Шевчук Л.Б. О восстановлении дифференцируемых функций с сохранением свойств выпуклости. // Управляющие системы и машины. – 1996. - № 4/5. – С.30-34.
3. Завьялов Ю.С. Интерполяция обобщенными кубическими сплайнами класса C^2 с переменными направлениями монотонности или выпуклости. // Сб. науч. тр. Вычислительные системы. – Вып. 159. – Новосибирск, 1997. – С. 19-71.
4. Богданов В.В. Об алгоритме построения обобщенного сплайна, сохраняющего направления выпуклости данных. // Сб. науч. тр. Вычислительные системы. – Вып. 159. – Новосибирск, 1997. – С. 72-86.
5. Забутная В.И., Вакарчук С.Б. Новый метод сохраняющей форму сплайн-интерполяции. // Доповіді НАН України. – 1999. - № 11. – С.23-27.
6. Пинчуков В.И. ENO-модификация нелокального кубического сплайна на равномерной сетке. // Вычислительные технологии. – 2000. – Т.5. - №6. – С. 62-69.
7. Фокс А., Пратт М. Вычислительная геометрия. Применение в проектировании и на производстве: Пер. с англ. – М.: Мир, 1982. – С. 141.
8. Завьялов Ю.С. и др. Сплаины в инженерной геометрии. / Ю.С.Завьялов, В.А.Леус., В.А.Скороспелов. – М.: Машиностроение, 1985. – С.23.
9. Крешков А.П. Основы аналитической химии. Теоретические основы. Количественный анализ. – Т.2. – М.: Химия, 1970. – 456 с.
10. Крешков А.П., Ярославцев А.А. Курс аналитической химии. Количественный анализ. / Под ред. А.П.Крешкова. – М.: Химия, 1982. – 312 с.
11. Пятницкий И.В. Теоретические основы аналитической химии (теория главных типов химических реакций). – К.: Вища школа, 1978. – 272 с.
12. Измайлов Н.А. Электрохимия растворов. – М.: Химия, 1976. – 488 с.
13. www.softline.ru
14. www.alexsoft.ru
15. Шрюфер Э. Обработка сигналов: цифровая обработка дискретизированных сигналов. / Под ред проф. В.П.Бабака. – К.: Либідь, 1995. – 320 с.
16. Зав'ялов Ю.С., Квасов Б.И., Мирошніченко В.Л. Методы сплайн-функций. – М.: Наука, 1980. – 352 с.

17. Марчук Г.И. Методы вычислительной математики. – М.: Наука, 1977. – 456 с.
18. Василенко В.А. Сплайн-функции: теория, алгоритмы, программы. – Новосибирск: Наука, 1983. – 214 с.
19. Хомченко А.Н., Тулученко Г.Я. Модифікація сплайнів на основі поліномів С.Н.Бернштейна.// Прикладна геометрія та інженерна графіка. Праці / Таврійська державна агротехнічна академія. – Вип.. 4, т. 24. – Мелітополь: ТДАТА, 2004. – С.57–60.
20. Тулученко Г.Я., Шипилов Ю.Г. Использование полиномов С.Н.Бернштейна при моделировании процессов нейтрализации. // Современные наукоемкие технологии и перспективные материалы текстильной и легкой промышленности (Прогресс – 2004): Сборник материалов международной научно-технической конференции. Часть I. – Иваново: ИГТА, 2004. – С.124–125.

СГЛАЖЕННОЕ УСРЕДНЕНИЕ ГРАНИЧНЫХ ПОТЕНЦИАЛОВ НА СИРЕНДИПОВЫХ ЭЛЕМЕНТАХ

Хомченко А.Н., Валько Н.В., Литвиненко Е.И.

Введение. Простые и удобные дискретные элементы сирендипова семейства описаны О. Зенкевичем в книге [1]. Там же на с. 124 объясняется происхождение термина. Основное преимущество этих элементов перед лагранжевыми в том, что они позволяют избавиться от нежелательных внутренних узлов. Это упрощает вычислительную процедуру и уменьшает объём вычислений. Здесь мы не рассматриваем работу этих элементов в конечно-элементном ансамбле. Сирендипов элемент рассматривается как самостоятельный вычислительный шаблон и используется для аппроксимации электростатического поля в области квадратной формы. Предполагается, что на границе области равномерно распределены точечные заряды различной величины. Ясно, что такие шаблоны вполне пригодны для расчетов температурного поля пластины. Основное внимание уделяется элементам трёх типов, имеющим 4, 8, или 12 расчетных узлов на границе. При увеличении числа узлов на границе, как известно, возникает нежелательное явление осцилляции полевой функции. В статье изучается возможность сглаживания поля за счет ограничения степени интерполяционного полинома.

Постановка задачи. Задача заключается в построении такой аппроксимации электростатического поля, при которой независимо от количества узлов используется полином не выше второго порядка. При этом каждому узлу ставится в соответствие функция формы квадратного элемента с четырьмя узлами. Эти функции должны обеспечить выполнение условий соблюдения среднего (в смысле интегрального критерия И. Привалова) и сохранения баланса. Для отдельной функции такого базиса возможны нарушения интерполяционной гипотезы Лагранжа, что отличает сглаженный базис от классического. Однако в приближающем полиноме за счет взаимного влияния базисных функций аномалии не возникают.

Основная часть и результаты. На рис. 1 показаны три первые члена сирендипова семейства конечных элементов.

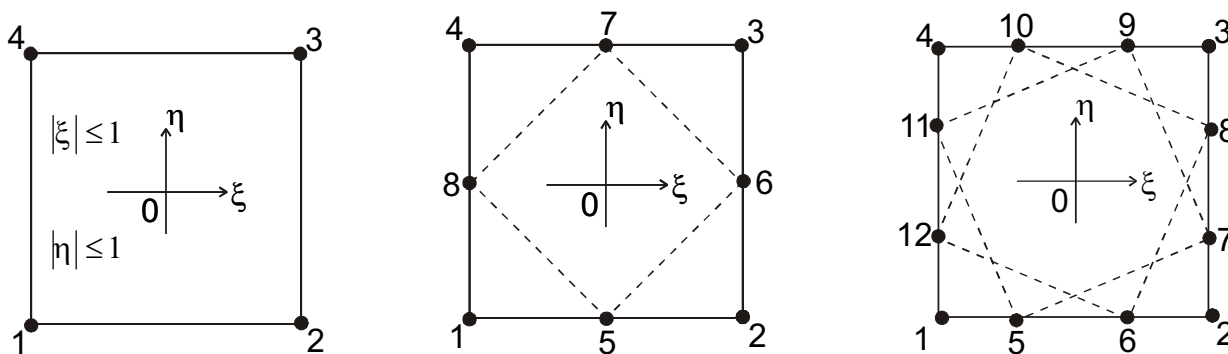


Рис. 1 Сирендиповы модели дискретных элементов

Характеристика этих элементов как билинейного, биквадратичного и бикубического относится к изменению базисной функции в направлении ξ при постоянной η или в направлении η при постоянной ξ [2]. Базисными (пробными) функциями для этих элементов являются неполные полиномы второго, третьего и четвертого порядков по ξ и η соответственно. Для билинейного элемента (4 узла) базис имеет вид:

$$N_i(\xi, \eta) = \frac{1}{4}(1 + \xi_i \xi)(1 + \eta_i \eta), \quad \xi_i, \eta_i = \pm 1, \quad i = 1, 2, 3, 4. \quad (1)$$

для биквадратичного (8 узлов):

$$N_i(\xi, \eta) = \frac{1}{4}(1 + \xi_i \xi)(1 + \eta_i \eta)(\xi_i \xi + \eta_i \eta - 1), \quad \xi_i, \eta_i = \pm 1, \quad i = 1, 2, 3, 4, \quad (2)$$

$$N_i(\xi, \eta) = \frac{1}{2}(1 - \xi^2)(1 + \eta_i \eta), \quad \eta_i = \pm 1, \quad i = 6, 8, \quad (3)$$

$$N_i(\xi, \eta) = \frac{1}{4}(1 - \eta^2)(1 + \xi_i \xi), \quad \xi_i = \pm 1, \quad i = 5, 7, \quad (4)$$

для бикубического (12 узлов):

$$N_i(\xi, \eta) = \frac{1}{32}(1 + \xi_i \xi)(1 + \eta_i \eta)(9(\xi^2 + \eta^2) - 10), \quad \xi_i, \eta_i = \pm 1, \quad i = 1, 2, 3, 4, \quad (5)$$

$$N_i(\xi, \eta) = \frac{9}{32}(1 + \xi_i \xi)(1 - \eta^2)(1 + 9\eta_i \eta), \quad \xi_i = \pm 1, \quad \eta_i = \pm \frac{1}{3}, \quad i = 7, 8, 11, 12, \quad (6)$$

$$N_i(\xi, \eta) = \frac{1}{4}(1 + \eta_i \eta)(1 - \xi^2)(1 + 9\xi_i \xi), \quad \eta_i = \pm 1, \quad \xi_i = \pm \frac{1}{3}, \quad i = 5, 6, 9, 10. \quad (7)$$

Необходимость сглаживания поля возникает на элементах высших порядков, начиная с биквадратического [3-5].

Для построения сглаженной аппроксимации в качестве образующего базиса мы используем первую модель (1), поворачивая вписанный квадрат так, чтобы его вершины совпадали с узлами основного (большого) квадрата. На рис. 1 вписанные квадраты показаны пунктиром. Функции, построенные на вписанных квадратах естественным путем продолжаются на основной элемент ($|\xi| \leq 1, |\eta| \leq 1$), на котором используется базис (1). Таким образом, каждый базис билинейной интерполяции вносит свой вклад (с определённым весом) в результирующий приближающий полином. Искомая аппроксимация поля представляет собой взвешенную суперпозицию двух (для 8 узлов) или трёх (для 12 узлов) билинейных полей.

Предложенная процедура даёт для восьми узлов вместо (2) – (4) следующую систему из восьми функций:

$$N_i(\xi, \eta) = \frac{1}{4}(1 + \xi_i \xi)(1 + \eta_i \eta), \quad \xi_i, \eta_i = \pm 1, \quad i = 1, 2, 3, 4,$$

$$N_i(\xi, \eta) = \frac{1}{4}\left((1 + \eta_i \eta)^2 - \xi^2\right), \quad \eta_i = \pm 1, \quad i = 5, 7$$

$$N_i(\xi, \eta) = \frac{1}{4}\left((1 + \xi_i \xi)^2 - \eta^2\right), \quad \xi_i = \pm 1, \quad i = 6, 8.$$

Результирующий полином в этом случае имеет вид:

$$U(\xi, \eta) = \alpha \sum_{i=1}^4 N_i U_i + (1 - \alpha) \sum_{i=5}^8 N_i U_i,$$

где U_i - узловые значения потенциала, α - вес вычислительного шаблона ($0 < \alpha < 1$).

Для 12 узлов получена следующая система:

$$N_i(\xi, \eta) = \frac{1}{4}(1 + \xi_i \xi)(1 + \eta_i \eta), \quad \xi_i, \eta_i = \pm 1, \quad i = 1, 2, 3, 4,$$

$$N_i(\xi, \eta) = \frac{1}{100}(18\xi_i \xi + 3\eta_i \eta + 5)(-9\xi_i \xi + 6\eta_i \eta + 5), \quad \xi_i = \pm \frac{1}{3}, \quad \eta_i = \pm 1, \quad i = 5, 6, 9, 10,$$

$$N_i(\xi, \eta) = \frac{1}{100}(6\xi_i \xi - 9\eta_i \eta + 5)(3\xi_i \xi + 18\eta_i \eta + 5), \quad \xi_i = \pm 1, \quad \eta_i = \pm \frac{1}{3}, \quad i = 7, 8, 11, 12.$$

Для этой модели результирующий полином имеет вид:

$$U(\xi, \eta) = \alpha \sum_{i=1}^4 N_i U_i + \frac{1}{2}(1 - \alpha) \sum_{i=5}^{12} N_i U_i.$$

Из физических (и геометрических) соображений вес α лучше выбирать из интервала $\left(0; \frac{1}{2}\right)$. В общем случае оптимальный выбор весового коэффициента является самостоятельной задачей. Готовых рецептов нет, однако, можно предположить, что в конкретных случаях компьютерные эксперименты со случайными блужданиями (и поглощениями в узлах) дадут хорошие результаты.

Выводы и перспективы. Идея разделения поля на «билинейные» составляющие аналогична методу разделения переменных в математической физике. Наша версия соответствует тому редкому случаю, когда решение уравнения в частных производных строится не в виде произведения функций, а в виде их суммы [6]. К перспективам следует отнести элементы на 16 и 20 узлов, а также некоторые трёхмерные элементы. Планируется проведение серии компьютерных экспериментов со случайными блужданиями для получения монте-карловских оценок для весовых коэффициентов.

The opportunity of the smoothed averaging of boundary potentials on serendip elements is stated. The approximations for models with 8 and 12 nodes are received.

1. Зенкевич О. Метод конечных элементов в технике. – М.: Мир, 1975. – 544 с.
2. Норри Д., де Фриз Ж. Введение в метод конечных элементов. – М.: Мир, 1981. – 304 с.
3. Хомченко А.Н., Хомченко Б.А. Про інтегральне квадратичне апроксимування на сирендипових елементах // Нелин. крайові задачі матем. фізики і їх приложения. Сб. науч. тр. – К.: НАН України. Інститут математики. – 1996. – С. 270-272.
4. Ieyachandrobosc C., Kirkhope J. Least-squares strain smoothing for the eight-node serendipity plane stress element // Num.Meth.in Eng., 20, 1984. – P. 1164 – 1166.
5. Манойленко О.С., Хомченко А.Н. Субститут-базис для згладженої апроксимації на елементі сирендипової сім'ї // Вестник Херсонского гос. техн. ун-та. – Херсон: ХГТУ. – 2001. - № 3(12). – С.172-175.
6. Мэтьюз Дж., Уокер Р. Математические методы физики. – М.: Атомиздат, 1972. – 392 с.

ОПЕРАТИВНИЙ АНАЛІЗ ТА ПРОГНОЗ СИГНАЛІВ НА ОСНОВІ
СПЛАЙН-РЕГРЕСІЙНИХ ЗАЛЕЖНОСТЕЙ

Хохольков О.М.

Постановка проблеми. Структурні зміни в процесах, що відбуваються на практиці, призводять до неоднорідних статистичних даних. Існуючі методи дослідження таких процесів пов'язані або з розв'язком задач розладнання або з реалізацією сплайн-функцій. При цьому останні поділяються на два типи: параметричні та непараметричні сплайни. Задача підвищення вірогідності та адекватності моделей є актуальною при створенні систем автоматизованої обробки статистичних даних. Внаслідок цього виникає задача створення програмної системи оперативного моніторингу сигналів, що має змогу стежити за сигналом, генерувати рекомендації щодо прийняття рішень на основі відтворення виявлених функціональних залежностей.

Аналіз останніх досліджень та публікацій. Необхідність отримання більш адекватних та вірогідних регресійних моделей обумовила впровадження обчислювальних схем сплайн-перетворень для оперативного аналізу в системах моніторингу. Сучасні інформаційні системи, які реалізують алгоритми відтворення сплайнів використовуються для економічного, технічного, геофізичного, екологічного моніторингу. Різним питанням відтворення лінійної параметричної регресії, як класичної так і сплайн-регресії присвячені роботи [1,3,4,5]. Теоретичним та прикладним аспектам побудови сплайн-апроксимації на основі локальних поліноміальних сплайнів присвячені роботи [2,4].

Постановка задачі. Враховуючи актуальність проблеми підвищення адекватності відтворення оцінок залежностей при автоматизованій обробці статистичних даних розробити обчислювальні процедури та інформаційну технологію оперативного аналізу та прогнозу поведінки сигналу на основі відтворення адекватних функціональних залежностей методами лінійної параметричної сплайн-регресії з одним вузлом склеювання і непараметричної сплайн-регресії на базі локальних поліноміальних сплайнів близьких до інтерполяційних у середньому.

Виклад основного матеріалу дослідження. 1. *Методи параметричної сплайн-регресії.* Слідуючи роботі [1] маємо дані спостереження за сигналом $\{t_i, y_i : i = \overline{1, n}\}$. Відтворення параметричної сплайн-регресії на сітці $\Delta_t : a = t^{(0)} < t^{(1)} < \dots < t^{(k)} = b$ за результатами спостережень деякої неперіодичної функції $f(t) \in C_{[a,b]}^q :$

$$S(t, \overline{\Theta}) = \sum_{i=1}^k S_i(t, \overline{\Theta}_i) I_i(t) + \varepsilon, \quad \text{де } \varepsilon \text{ – вектор випадкових похибок } (E\{\varepsilon\} = 0,$$

$$D\{\varepsilon\} = \sigma^2 = \text{const}), \quad \overline{\Theta}_i = \{a_j^{(i)}, j = \overline{0, k}\}, \quad i = \overline{1, k} \quad \text{– вектори-параметри,}$$

$$I_i(t) = \begin{cases} 1, & t \in [x^{(i-1)}, x^{(i)}] \\ 0, & t \notin [x^{(i-1)}, x^{(i)}] \end{cases} \text{ – функція-індикатор, виконується за умови мінімізації залишко-$$

$$\text{вої дисперсії } \min_{\overline{\Theta}} \{S_0^2\} = \min_{\overline{\Theta}} E \left\{ \sum_{i=1}^k \sum_{j=l_i}^{r_i} [y_j - S(t_j, \overline{\Theta}_i)]^2 \right\}, \quad l_i, r_i \text{ – границі відрізків } [t^{(i-1)}, t^{(i)}].$$

Властивості сплайну: 1. $S(t, \overline{\Theta}) \in C_{[a,b]}^{(m-d)}$; 2. $\int_{(i-1)}^{(i)} S_i(t) dx = \overline{y}_i \Delta t_i, \quad i = \overline{1, k}$, де \overline{y}_i – задані числа, що розраховуються з квадратур, що визначаються точками $\{(t_j, y_j) : t_j \in [t^{(i-1)}, t^{(i)}]\}$.

Сплайн-регресія визначається на основі поліному $S(t, \bar{\Theta}_i) = \sum_{j=0}^m a_j^{(i)} (t - t^{(i-1)})^j$. При $m = 1$ –

лінійна, $m = 2$ – параболічна. Розглянемо лінійні сплайни з одним вузлом склеювання. Для $C_{[a;b]}^0$ з умов неперервності сплайн-функції у вузлах склеювання $S(t^{(i-1)}, \bar{\Theta}_i) = S(t^{(i-1)}, \bar{\Theta}_{i-1})$, $i = \overline{2, k}$ отримаємо наступні моделі сплайн-регресій (для зручності запису введемо заміну $t^{(i)} = t_0$):

- Лінійної:

-

$$\begin{cases} a_1 t + b_1, & t^{(0)} \leq t \leq t_0; \\ a_2 t + b_2, & t_0 \leq t \leq t^{(k)}; \end{cases} \quad b_2 = a_1 t_0 - a_2 t_0 + b_1; \quad (1)$$

$$\begin{cases} a_1 t + b_1, & t^{(0)} \leq t \leq t_0; \\ a_2 (t - t_0) + b_2, & t_0 \leq t \leq t^{(k)}; \end{cases} \quad b_2 = a_1 t_0 + b_1; \quad (2)$$

$$\begin{cases} a_1 (t - t_0) + b_1, & t^{(0)} \leq t \leq t_0; \\ a_2 (t - t_0) + b_2, & t_0 \leq t \leq t^{(k)}; \end{cases} \quad b_2 = b_1. \quad (3)$$

Враховуючи еквівалентність обчислювальних схем відтворення моделей (1) та (2) знаходження оцінок параметрів сплайн-регресії виконується за методом найменших квадратів (МНК), розв'язуючи правило $\rho_0 = \min_{t_k, k=3, N-3} \min_{a_1, b_1, a_2} S^2$, де

$$S^2 = \frac{1}{n-4} \left[\sum_{i=1}^k (y_i - a_1 t_i - b_1)^2 + \sum_{i=k+1}^n (y_i - a_2 (t_i - t_k) - a_1 t_0 - b_1)^2 \right].$$

Для моделі (3) маємо

$$S^2 = \frac{1}{n-4} \left[\sum_{i=1}^k (y_i - a_1 (t_i - t_k) - b_1)^2 + \sum_{i=k+1}^n (y_i - a_2 (t_i - t_k) - b_1)^2 \right].$$

Обчислювальна схема МНК приводить до системи лінійних алгебраїчних рівнянь $T \times Q = R$. Оцінка точності значень параметрів \hat{a}_1 , \hat{b}_1 , \hat{a}_2 для (1), (2), (3) визначається дисперсіями $D(\hat{a}_1)$, $D(\hat{b}_1)$, $D(\hat{a}_2)$, що є діагональними елементами дисперсійно-коваріаційної матриці $V = S^2 \times T^{-1}$ (матриця T відповідає обраній моделі).

- Параболічної першого роду:

-

$$\begin{cases} a_1 t^2 + b_1 t + c_1, & t^{(0)} \leq t \leq t_0; \\ a_2 t^2 + b_2 t + c_2, & t_0 \leq t \leq t^{(k)}; \end{cases} \quad c_2 = a_1 t_0^2 + b_1 t_0 + c_1 - a_2 t_0^2 - b_2 t_0; \quad (4)$$

$$\begin{cases} a_1 t^2 + b_1 t + c_1, & t^{(0)} \leq t \leq t_0; \\ a_2 (t - t_0)^2 + b_2 (t - t_0) + c_2, & t_0 \leq t \leq t^{(k)}; \end{cases} \quad b_2 = a_1 t_0^2 + b_1 t_0 + c_1; \quad (5)$$

Отже знаходження оцінок параметрів моделей (4) та (5) виконується за МНК, розв'язуючи правило $\rho_0 = \min_{t_k, k=4, N-4} \min_{a_1, b_1, c_1, a_2, b_2} S^2$, де

$$S^2 = \frac{1}{n-6} \left[\sum_{i=1}^k (y_i - a_1 t_i^2 - b_1 t_i - c_1)^2 + \sum_{i=k+1}^n (y_i - a_1 t_k^2 - a_2 (t_i^2 - t_k^2) - b_1 t_k - b_2 (t_i - t_k) - c_1)^2 \right]$$

для моделі (6), для моделі (7)

$$S^2 = \frac{1}{n-6} \left[\sum_{i=1}^k (y_i - a_1 t_i^2 - b_1 t_i - c_1)^2 + \sum_{i=k+1}^n (y_i - a_1 t_k^2 - a_2 (t_i - t_k)^2 - b_1 t_k - b_2 (t_i - t_k) - c_1)^2 \right]$$

Оцінка точності значень параметрів \hat{a}_1 , \hat{b}_1 , \hat{c}_1 , \hat{a}_2 , \hat{b}_2 виконується по аналогії з попереднім випадком.

Для $C_{[a,b]}^1$ з умов неперервності першої похідної сплайн-функції у вузлі склеювання для моделей (6) та (7) відповідно маємо моделі:

- параболічної сплайн-регресії другого роду, для яких параметри визначаються за:

$$b_2 = 2a_1 t_0 - 2a_2 t_0 + b_1, \quad c_2 = a_2 t_0^2 - a_1 t_0^2 + c_1, \quad (6)$$

$$b_2 = 2a_1 t_0 + b_1, \quad c_2 = a_1 t_0^2 + b_1 t_0 + c_1. \quad (7)$$

Знаходження оцінок параметрів моделей параболічної сплайн-регресії другого роду, що відповідають моделям (6) та (7) виконується з урахуванням еквівалентності обчислювальних схем (4) та (5) за МНК, розв'язуючи правило $\rho_0 = \min_{t_k, k=4, N-4} \min_{a_1, b_1, c_1, a_2} S^2$ та формулу (6), (7), де

$$S^2 = \frac{1}{n-5} \left[\sum_{i=1}^k (y_i - a_1 t_i^2 - b_1 t_i - c_1)^2 + \sum_{i=k+1}^n (y_i - a_2 (t_i - t_k)^2 - b_1 t_i - c_1 - a_1 t_k (2t_i - t_k))^2 \right]$$

Оцінка точності значень параметрів \hat{a}_1 , \hat{b}_1 , \hat{c}_1 , \hat{a}_2 виконується по аналогії з попереднім випадком.

Оцінки параметрів, що залишилися, в моделях (1)-(7) визначаються з правила визначення дисперсії статистичної функції розподілу імовірностей. Довірчі інтервали на параметри та лінію сплайн-регресії визначаються у відповідності до параметрів моделі за схемою:

$$\begin{aligned} \hat{a}_1 - u_\alpha \sqrt{D(\hat{a}_1)} &\leq a_1 \leq \hat{a}_1 + u_\alpha \sqrt{D(\hat{a}_1)}; \\ \hat{b}_1 - u_\alpha \sqrt{D(\hat{b}_1)} &\leq b_1 \leq \hat{b}_1 + u_\alpha \sqrt{D(\hat{b}_1)}; \\ \hat{c}_1 - u_\alpha \sqrt{D(\hat{c}_1)} &\leq c_1 \leq \hat{c}_1 + u_\alpha \sqrt{D(\hat{c}_1)}; \\ \hat{a}_2 - u_\alpha \sqrt{D(\hat{a}_2)} &\leq a_2 \leq \hat{a}_2 + u_\alpha \sqrt{D(\hat{a}_2)}; \\ \hat{b}_2 - u_\alpha \sqrt{D(\hat{b}_2)} &\leq b_2 \leq \hat{b}_2 + u_\alpha \sqrt{D(\hat{b}_2)}; \\ \hat{c}_2 - u_\alpha \sqrt{D(\hat{c}_2)} &\leq c_2 \leq \hat{c}_2 + u_\alpha \sqrt{D(\hat{c}_2)}; \\ \hat{y}(t) - t_{\alpha/2, (n-2)} \frac{S}{\sqrt{n}} C_1(t) &\leq y(t) \leq \hat{y}(t) + t_{\alpha/2, (n-2)} \frac{S}{\sqrt{n}} C_1(t), \end{aligned}$$

де $C_1(t) = 1 + \frac{n(t - \bar{t})^2}{\sum_{i=1}^n (t_i - \bar{t})^2}$, $t_{\alpha/2, (n-2)}$ – квантиль розподілу Стьюдента, $u_\alpha = 1.96$ – квантиль

нормального розподілу [1,4].

2. *Методи непараметричної сплайн-регресії.* Слідуючи роботі [4] маємо $\Delta: [t_{\min}, t_{\max}]$. Регресія q по t : $q(t) = E\{\eta(w) / t\}$. Будеться розбиття вказаного інтервалу на рівномірні відрізки Δ_i , на кожному з яких отримуємо незсунену оцінку математичного сподівання випадкової величини $q_i = \frac{1}{N_i} \sum_{w=1}^{n_i} q_{w;(i)}$, $i = \overline{0, m-1}$, де $q_{w;(i)}$, $w = \overline{1, N_i}$ –

реалізації $\eta(w)$, що відповідають (в силу існування залежності) реалізаціям $\xi(w)$, які потрапили до i -го інтервалу, N_i – кількість реалізацій $\eta(w)$ в i -му інтервалі розбиття. Нехай k – номер ітерації. Для кожної ітерації елементи розбиття визначаються як $\Delta_i^{(k)}: [t_{(l)i}^{(k)}, t_{(r)i}^{(k)}]$, $i = \overline{0, 2^k - 1}$, де $t_{(l)i}^{(k)} = t_{\min} + i \frac{t_{\max} - t_{\min}}{2^k}$, $t_{(r)i}^{(k)} = t_{\min} + (i+1) \frac{t_{\max} - t_{\min}}{2^k}$.

Значення $q_i^{(k)}$: $q_i^{(k)} = \frac{\sum_{s=1}^n q_s \cdot I_{s;(i)}^{(k)}}{n_i^{(k)}} + q_j^{(k-1)} J_j^{(k)}$, $i = \overline{0, 2^k - 1}$, $I_{s;(i)}^{(k)}$, $J_j^{(k)}$ – функції індикатори.

$j = \left[2^{k-1} \frac{t_i^{(k)} - t_{\min}}{t_{\min} - t_{\max}} \right]$, $j = \overline{0, 2^{k-1} - 1}$, $[\cdot]$ – ціла частина. Для придушення «драбинного»

ефекту на кожній ітерації масив $q_i^{(k)}$, $i = \overline{0, 2^k - 1}$ згладжується:

$$q_i^{(k)} = \begin{cases} \frac{1}{3} \sum_{w=i-1}^{i+1} p_w^{(k)}, & i \in [1, 2^k - 1] \\ \frac{1}{2} \sum_{w=i}^{i+1} p_w^{(k)}, & i = 0, \\ \frac{1}{2} \sum_{w=i-1}^i p_w^{(k)}, & i = 2^k - 1. \end{cases}$$

Процес ітераційного розбиття області Δ завершується при досягненні величиною k деякого, наперед визначеного, значення: $k = \lceil \log_2 m_t \rceil$, де $\lceil \cdot \rceil$ – ціла частина, m_t – оптимальна кількість класів при гістограмній оцінці реалізацій $\xi(w)$. Отже одержуємо масив точок $\left\{ \left(t_i^{(k)}, q_i^{(k)} \right) \mid i = \overline{0, 2^k - 1} \right\}$ та маємо підстави для побудови поліноміальної регресії.

Розширимо сітку Δ : $t_{-n} < \dots < t_{-1} < a$, $b < t_{N+1} < \dots < t_{N+n}$. Розглянемо дві процедури поповнення даних. Перша полягає в наступному – точки M_{-1} та M_{N+1} визначаються з умов: $M_{-1}M_0 = M_0M_1$, $M_N M_{N-1} = M_{N+1}M_N$. Отже отримаємо: $y_{-1} = 2y_0 - y_1$, $y_{N+1} = 2y_N - y_{N-1}$. Друга процедура – точки M_{-1} та M_{N+1} визначаються з умов: $M_2 M_{-1} = M_2 M_1^* + M_2 M_0$, $M_{N-2} M_{N-1} = M_{N-2} M_{N-1}^* + M_{N-2} M_N$, де $M_i^* = \frac{1}{3} (M_{i-1} + M_i + M_{i+1})$. Отже отримаємо: $y_{-1} = \frac{1}{3} (4y_0 + y_1 - 2y_2)$, $y_{N+1} = \frac{1}{3} (4y_N + y_{N-1} - 2y_{N-2})$.

З того, що сплайни $B_{r,h}(t)$, $r \geq 1$ є симетричними функціями відносно свого носія та $B_{r,h}(t) \in S_r(\Delta_h)$, $r \geq 1$ впливає, що $S_r(t) = \sum_{i \in Z} c_i B_{r,h}(t) \in S_r(\Delta_h)$ – локальний поліноміальний сплайн на основі В-сплайнів r -го порядку, де $S_r(\Delta_h)$ – множина всіх сплайнів мінімального дефекту за розбиттям $\Delta_h : t_i = ih$, $i \in Z$, $h > 0$. При умові, що інформація про функцію $q(t)$, яка підлягає відтворенню у вузлах Δ_h задана у вигляді інтегралу

$$\bar{q}_i = \frac{1}{h} \int_{(i-0.5)h}^{(i+0.5)h} q(t) dt \text{ при значеннях функції у вузлах } q_i = \bar{q}_i + \varepsilon_i, i \in Z, \varepsilon_i - \text{похибка, для ап-}$$

роксимациї функції $q(t)$ пропонується використання наступних лінійних комбінацій В-сплайнів:

$$S_{2,0}(q, t) = \sum_{i \in Z} q_i B_{2,h}(t - (i + 0.5)h), S_{2,1}(q, t) = \sum_{i \in Z} \left(q_i - \frac{1}{6} \Delta^2 q_i \right) B_{2,h}(t - (i + 0.5)h),$$

$$S_{2,2}(q, t) = \sum_{i \in Z} \left(q_i - \frac{1}{6} \Delta^2 q_i + \frac{1}{36} \Delta^4 q_i \right) B_{2,h}(t - (i + 0.5)h),$$

$$S_{3,0}(q, t) = \sum_{i \in Z} q_i B_{3,h}(t - ih), S_{3,1}(q, t) = \sum_{i \in Z} \left(q_i - \frac{5}{24} \Delta^2 q_i \right) B_{3,h}(t - ih),$$

$$S_{3,2}(q, t) = \sum_{i \in Z} \left(q_i - \frac{5}{24} \Delta^2 q_i + \frac{47}{1152} \Delta^4 q_i \right) B_{3,h}(t - ih),$$

$$S_{4,0}(q, t) = \sum_{i \in Z} q_i B_{4,h}(t - (i + 0.5)h), S_{4,1}(q, t) = \sum_{i \in Z} \left(q_i - \frac{1}{4} \Delta^2 q_i \right) B_{4,h}(t - (i + 0.5)h),$$

$$S_{4,2}(q, t) = \sum_{i \in Z} \left(q_i - \frac{1}{4} \Delta^2 q_i + \frac{13}{240} \Delta^4 q_i \right) B_{4,h}(t - (i + 0.5)h),$$

де $\Delta^{2u} q_i = \Delta^{2u-2} q_{i+1} - 2\Delta^{2u-2} q_i + \Delta^{2u-2} q_{i-1}$, $u = 1, 2, \dots$ [4]. В роботі [4], запропоновані до використання моделі сплайн-апроксимації на базі локальних поліноміальних сплайнів близьких до інтерполяційних у середньому, наведені у розгорнутому вигляді.

Практичну апробацію запропонованих моделей та обчислювальних схем проведемо для сигналів, що містять дані про котирування основних валют: американський долар (USD), євро (EUR), японська єна (JPY), швейцарський франк (CHF), англійський фунт стерлінгів (GBP); дорогоцінних металів: золото - XAU, срібло - XAG, платина - XPT, палладій - XPD; індекс японської фондової біржі – Nikkei.

Маємо сигнали, які містять дані про котирування англійського фунту та срібла за період 12.2002 - 08.2004.

Параметрична сплайн-регресія, яка відтворена за обчислювальною схемою моделі (3) з вузлом в точці (32.981, 9.8508) на рис. 1, оцінка параметрів лінії регресії в таблиці 1. Середня погрішність апроксимації $E = 1.70195\%$, модель адекватна в середньому. Залишкова дисперсія $S = 0.20325$. F-статистика $F = 6.95354$ – модель значима. Критерій Дарбіна-Уотсона $DV = 1.25576$ – автокореляція залишків присутня.

Параметрична сплайн-регресія, відтворена за обчислювальною схемою моделі (4) з вузлом в точці (30.659, 9.7843) на рис. 2. Оцінка параметрів – таблиця 2.

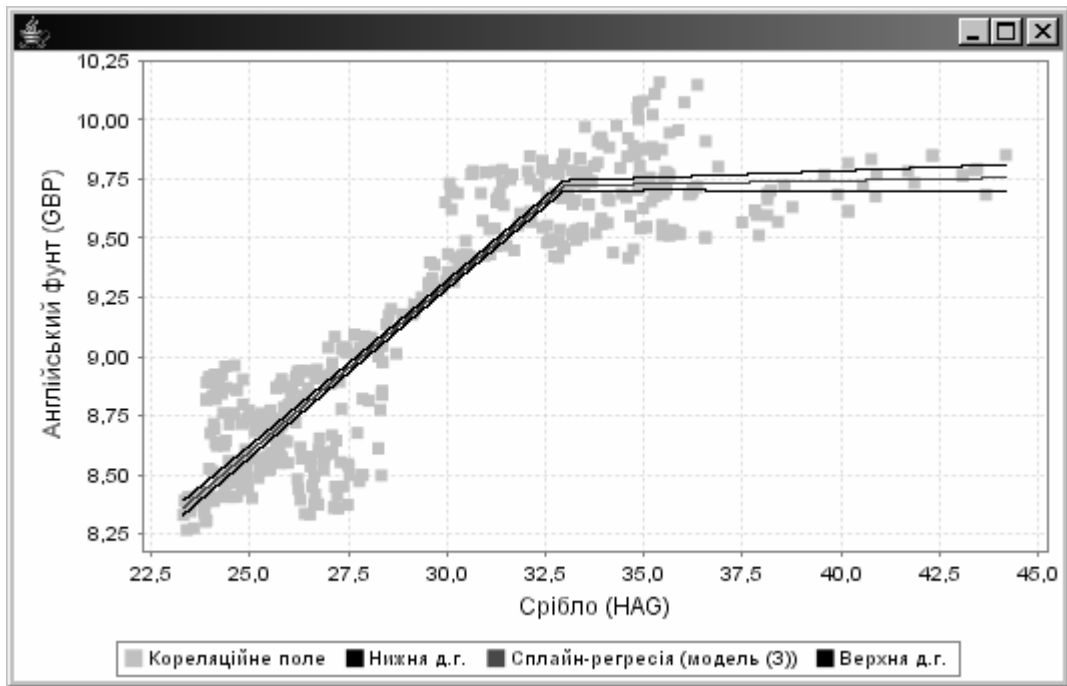


Рис. 1 Параметрична сплайн-регресійна залежність GBP від HAG. Модель (3)

Таблиця 1.

Оцінка параметрів лінійної сплайн-регресії рис. 1, модель (3)

Параметр	Оцінка	Довірчі інтервали	
		Нижній	Верхній
a_1	0.14091	0.13504	0.14678
b_1	9.72316	9.68912	9.75720
a_2	0.00288	-0.00742	0.01317
b_2	9.72316	9.68912	9.68912

Таблиця 2.

Оцінка параметрів лінійної сплайн-регресії рис. 1, модель (4)

Параметр	Оцінка	Довірчі інтервали	
		Нижній	Верхній
a_1	0.02765	0.02329	0.03200
b_1	-1.35858	-1.59623	-1.12092
c_1	25.27089	22.05130	28.49049
a_2	-0.00212	-0.00395	-2.77805
b_2	0.16624	0.03315	0.29933
c_2	6.49999	3.98009	9.01989

Середня погрішність апроксимації $E = 1.65164\%$, модель адекватна в середньому. Залишкова дисперсія $S = 0.18041$. F-статистика $F = 8.82483$ – модель значима. Критерій Дарбіна-Уотсона $DV = 1.59519$ – автокореляції залишків нема.

Параметрична сплайн-регресія, відтворена за обчислювальною схемою моделі (7) з вузлом в точці $(27.912, 9.0855)$ на рис. 3. Оцінка параметрів – таблиця 3. Середня погрішність апроксимації $E = 1.80617\%$, модель адекватна в середньому. Залишкова дисперсія

$S = 0.19624$. F-статистика $F = 7.45905$ – модель значима. Критерій Дарбіна-Уотсона $DV = 1.35033$ – автокореляція залишків присутня.

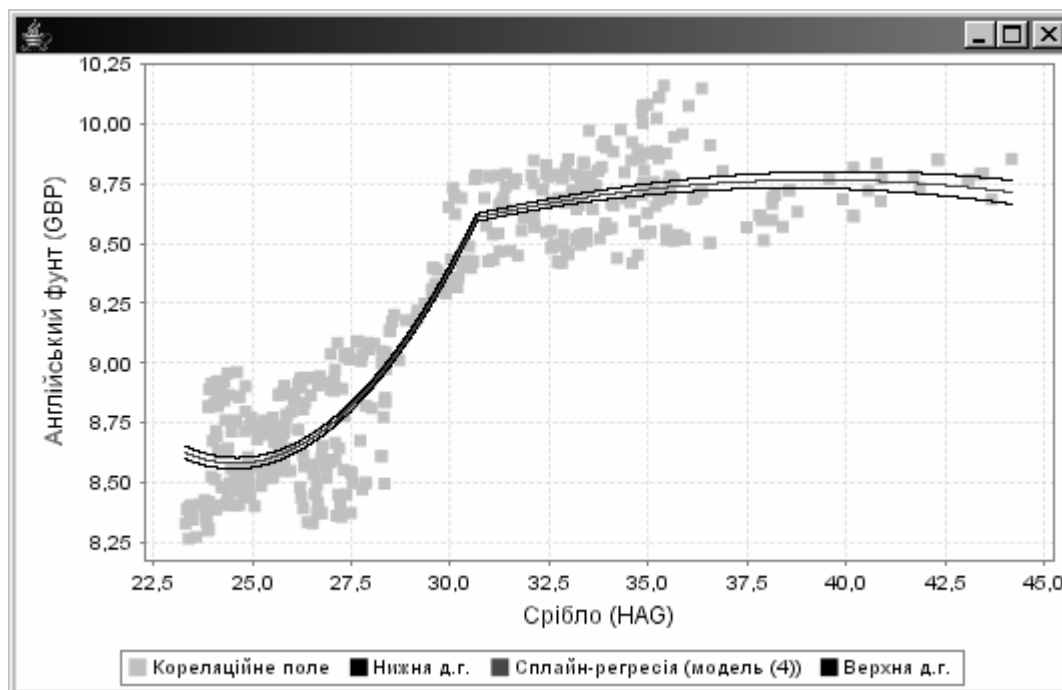


Рис. 2 Параметрична сплайн-регресійна залежність GBP від HAG. Модель (4)

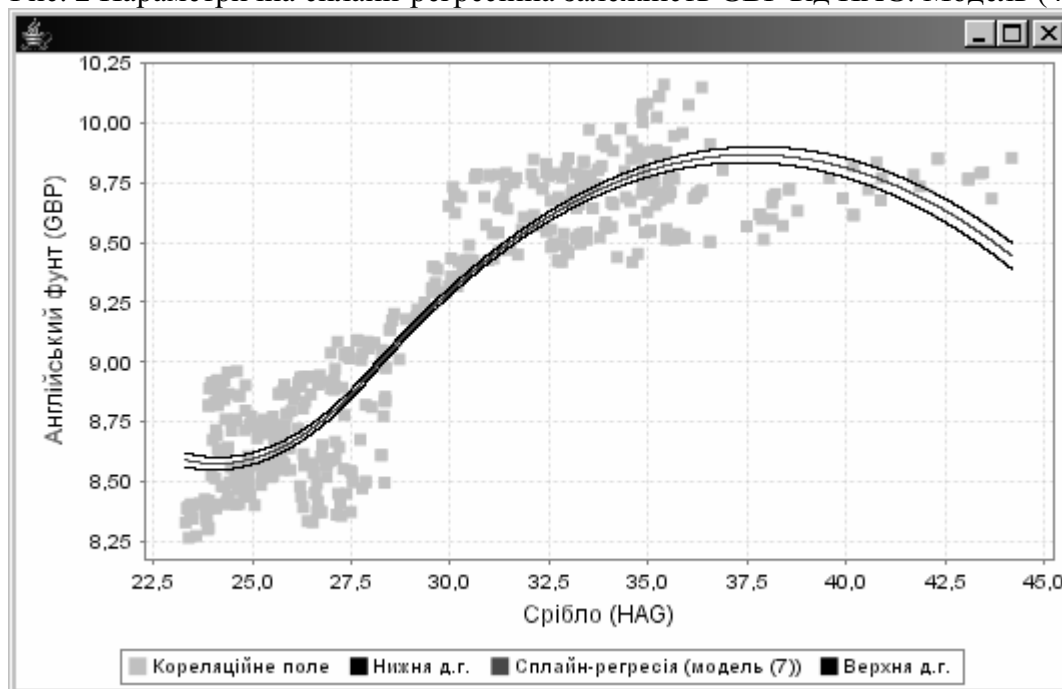


Рис. 3 Параметрична сплайн-регресійна залежність GBP від HAG. Модель (7)

Моделі непараметричної сплайн-регресії для 64 класів розбиття рис. 4.

$S_{4,0}$ (по 8 точкам) – середня погрішність апроксимації $E = 0.57471\%$, модель адекватна в середньому. Залишкова дисперсія $S = 0.07374$, $F = 37.20370$ – модель значима, Дарбіна-Уотсона $DV = 1.35033$ – автокореляція залишків присутня.

$S_{4,1}$ (по 16 точкам) – середня погрішність апроксимації $E = 0.83794\%$, модель адекватна в середньому. Залишкова дисперсія $S = 0.10153$, $F = 19.62493$ – модель значима, Дарбіна-Уотсона $DV = 0.15128$ – автокореляція залишків присутня.

$S_{4,2}$ (по 32 точкам) – середня погрішність апроксимації $E = 0.80187\%$, модель адекватна в середньому. Залишкова дисперсія $S = 0.09869$, $F = 20.77019$ – модель значима, Дарбіна-Уотсона $DV = 0.15842$ – автокореляція залишків присутня.

Таблиця 3.

Оцінка параметрів лінійної сплайн-регресії рис. 1, модель (7)

Параметр	Оцінка	Довірчі інтервали	
		Нижній	Верхній
a_1	0.02491	0.01938	0.03044
b_1	-1.20000	-1.50006	-0.89994
c_1	23.02760	18.98131	27.07389
a_2	-0.00982	-0.01077	-0.00886
b_2	0.19063	0,17953	0.20173
c_2	8.94082	8.91262	8.96902

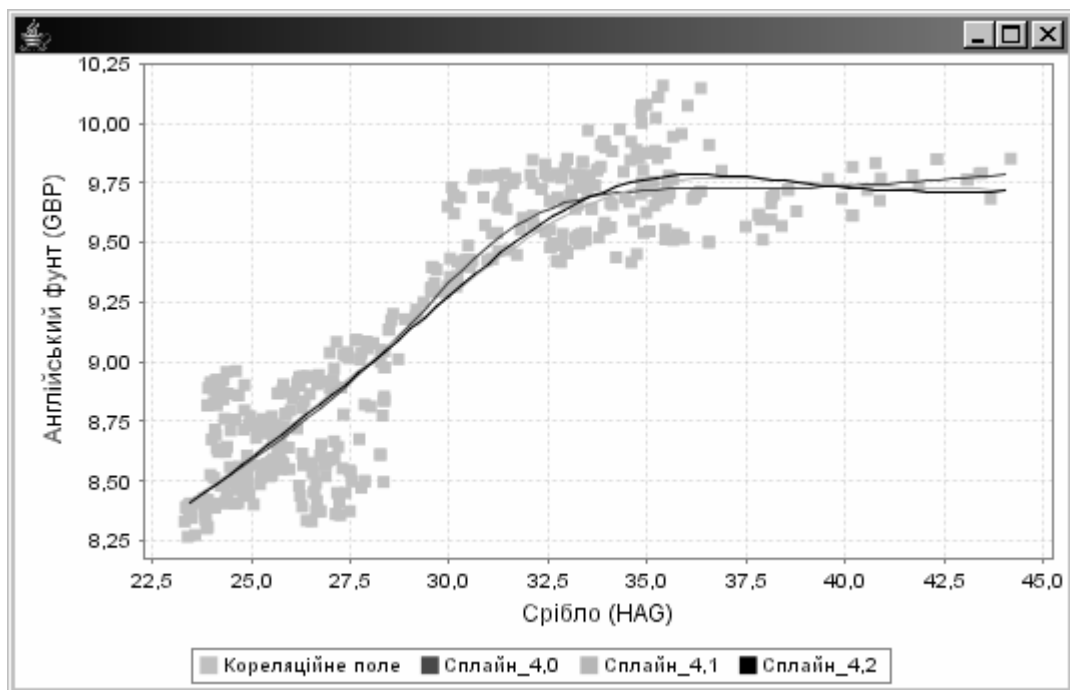


Рис. 4 Непараметрична сплайн-регресійна залежність GBP від HAG

Висновки та перспективи подальших розвідок. Враховуючи необхідність дослідження структурних змін в процесах, що призводять до неоднорідних статистичних даних та, як наслідок, необхідність підвищення адекватності відтворювання функціональних залежностей розроблено обчислювальні процедури аналізу та прогнозу сигналів за методами відтворення залежностей на базі лінійних параметричних та непараметричних, на основі локальних поліноміальних сплайнів близьких до інтерполяційних у середньому, сплайн-регресій. Проведена реалізація запропонованих схем в розробленій програмній системі автоматизованої обробки сигналів, які містять результати спостережень за проце-

сом, що відбувається в часі (в тому числі і сигналів, які містять дані про котирування різних фінансових інструментів на фінансових ринках), JinvestTools. Отримано оцінки точності відтворення параметричної сплайн-регресії. Враховуючи обчислювальну складність методів лінійної параметричної сплайн-регресії для оперативного відтворення існуючої залежності рекомендується, внаслідок оптимальності обчислювальних схем, використання методів непараметричної сплайн-регресії. Методи параметричної сплайн-регресії рекомендується використовувати для виявлення структурних змін процесу, що досліджується.

The article is devoted to increase of reliability and adequacy of models at creation of systems of the automated processing the statistical data. The carried out realization of the offered circuits in the developed program system of the automated processing signals which contain results of supervision over process which occurs in time.

1. Вычислительные методы и программная среда корреляционного и регрессионного анализа. / А. Ф. Приставка, А. И. Передерий, О. В. Райко, В. М. Остропицкий. – Днепропетровск: ДНУ, 1996. – 192с.
2. Лигун А. А., Шумейко А. А. Асимптотические методы восстановления кривых. / Киев: Институт математики НАН Украины, 1997. – 358с.
3. Приставка О. П., Остропицкий В. М. Процедури відновлення регресійних залежностей сплайнами // – Питання оптимізації обчислень. – Київ: Інститут кібернетики НАУ, 1997. – С. 267–271.
4. Приставка П. О. Поліноміальні сплайни для обробки даних: Монографія. / Д.: Вид-во Дніпропетр. ун-ту, 2004. – 236с.
5. Статистична обробка даних / В. П. Бабак, А. Я. Білецький, О. П. Приставка, П. О. Приставка. – Київ: «МІВВЦ», 2001. – 388с.

АЛЬТЕРНАТИВНІ МОДЕЛІ СТАЦІОНАРНОЇ ТЕМПЕРАТУРИ В КУБІ

Цибуленко О.В., Манойленко О.С.

Метод Монте-Карло знайшов вдале застосування до широкого кола задач [1,2]. Так як головною ідеєю методу скінчених елементів є розбиття суцільного середовища на підобласті (СЕ) і вважається, що уся головна інформація сконцентрована у вузлах СЕ, то дослідження СЕ можна виділити в окрему задачу. Зокрема, увагу авторів привертає гранична задача відновлення функції всередині СЕ, наприклад, побудова стаціонарного температурного поля на скінченному елементі. Розв'язок відшукується усередненням граничних значень, а коефіцієнти такого усереднення за допомогою методу Монте-Карло. Класична схема цього методу вимагає постановки відповідного числа експериментів (випадкових іспитів), що реалізуються за допомогою організації випадкових блукань по СЕ. В [3, 4] розглянута та обґрунтована можливість замість багатокрокових зигзагоподібних блукань з апостеріорними перехідними ймовірностями використовувати однокрокові блукання з апостеріорними перехідними ймовірностями і прямолінійними маршрутами.

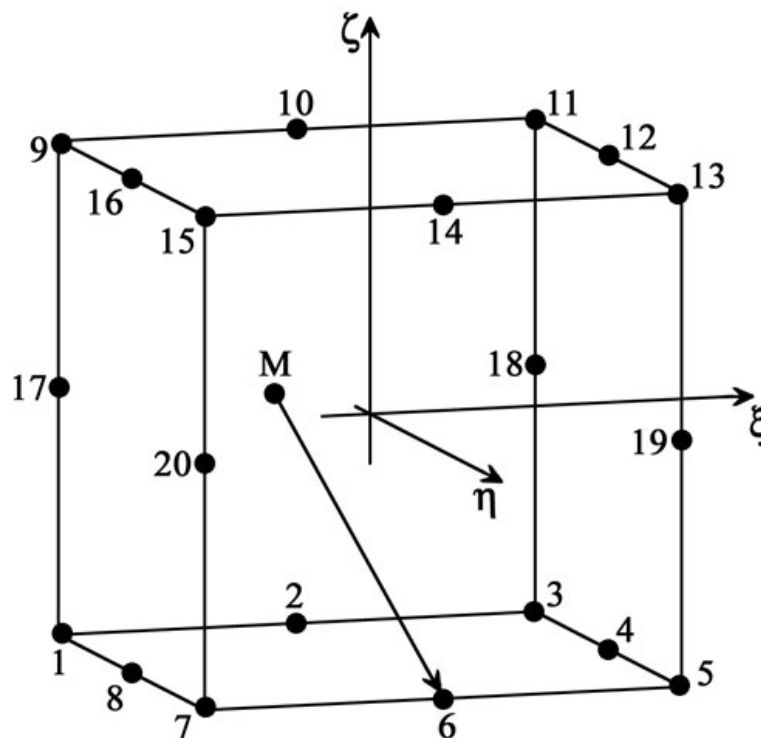


Рис.1 Тривимірний скінчений елемент із випадковим маршрутом

Сформулюємо задачу. Побудувати температурне поле всередині куба з 20-ма вузлами, якщо в цих вузлах температура відома (рис.1).

Метою даної роботи є порівняння альтернативних моделей побудови температурного поля всередині куба.

Статистичний експеримент полягає у спостереженні за блукаючою частинкою і фіксації факту її прибуття у вузол i ($i = \overline{1,20}$). Для маршрутизації блукань частинки зручно

скористатися решіткою з комірками у формі кубів. За результатами n випробувань обчислюються відносні частоти поглинань частинок вузлом i .

Температура у внутрішньому вузлі M кубу знаходиться за формулою:

$$T(M_k) = \frac{1}{n} \sum_{i=1}^{20} T_i n_i, \quad (1)$$

де n - загальна кількість частинок, випущених з внутрішнього вузла M_k ;

T_i - температура у граничному вузлі i ;

n_i - кількість частинок, що фінішували у вузлі i .

Спрощена схема випадкових блукань припускає заміну апостеріорних перехідних ймовірностей апіорними. Правила випадкових блукань тепер формулюються так: блукаюча частинка стартує із довільної точки M і з ймовірністю N_i переходить у вузол i ($i = \overline{1,20}$), де N_i - базисні функції скінченного елемента. Один з 20-ти маршрутів показаний на рис. 1.

Тепер температура у будь-якій точці всередині скінченного елемента визначається як математичне сподівання вузлових значень температур у граничних вузлах:

$$T(\xi, \eta, \zeta) = \sum_{i=1}^{20} T_i N_i(\xi, \eta, \zeta), \quad (2)$$

де T_i - температура у вузлі i ;

N_i - базисні функції.

Базисні функції для кубу з 20-ма вузлами мають наступний вигляд [5]:

$$N_i = -\frac{1}{8}(1 + \xi_i \xi)(1 + \eta_i \eta)(1 + \zeta_i \zeta)(2 - \xi_i \xi - \eta_i \eta - \zeta_i \zeta), \quad \xi_i, \eta_i, \zeta_i = \pm 1, \quad i = 1, 3, 5, 7, 9, 11, 13, 15.$$

$$N_i = \frac{1}{4}(1 - \xi^2)(1 + \eta_i \eta)(1 + \zeta_i \zeta), \quad \xi_i, \eta_i, \zeta_i = \pm 1, \quad i = 2, 6, 10, 14.$$

Якщо в останній формулі переставити ξ і η , отримаємо N_4, N_8, N_{12}, N_{16} . Якщо переставити ξ і ζ , отримаємо $N_{17}, N_{18}, N_{19}, N_{20}$.

Розглянемо задачу на прикладі кубу з центром ваги в початку координат, де $|\xi| \leq 1, |\eta| \leq 1, |\zeta| \leq 1$. Задамо температуру у граничних вузлах:

$$T_1 = T_9 = T_{17} = 5^0 \text{C}, \quad T_2 = T_{10} = 10^0 \text{C}, \quad T_3 = T_{11} = T_{18} = 15^0 \text{C},$$

$$T_4 = T_{12} = 25^0 \text{C}, \quad T_5 = T_{13} = T_{19} = 35^0 \text{C}, \quad T_6 = T_{14} = 40^0 \text{C},$$

$$T_7 = T_{15} = T_{20} = 45^{\circ}\text{C}, \quad T_8 = T_{16} = 25^{\circ}\text{C}.$$

Таблиця 1.

Перехідні ймовірності для точки (0;0;0)

№ вузла	Апостеріорні перехідні імовірності	Апріорні перехідні імовірності	№ вузла	Апостеріорні перехідні імовірності	Апріорні перехідні імовірності
1	0,0426	-0,25	11	0,0422	-0,25
2	0,0556	0,25	12	0,0547	0,25
3	0,0421	-0,25	13	0,0422	-0,25
4	0,0550	0,25	14	0,0539	0,25
5	0,0427	-0,25	15	0,0432	-0,25
6	0,0548	0,25	16	0,0537	0,25
7	0,0436	-0,25	17	0,0549	0,25
8	0,0557	0,25	18	0,0547	0,25
9	0,0417	-0,25	19	0,0565	0,25
10	0,0552	0,25	20	0,0551	0,25

Таблиця 2.

Значення температури $T(\xi, \eta, \zeta)$ в контрольних точках кубу

Координати точки	За методом сіток	За формулою (1)	За формулою (2)
(-0,5;-0,5;-0,5)	16,35	16,29	16,24
(0;0;0)	25,39	25,04	25,00
(0,5;0;0)	25,44	25,03	25,00

Перевірити істинність отриманих перехідних ймовірностей можна за допомогою стержневої аналогії. Для цього розглянемо 20-вузловий куб як конструкцію з 12 прямолінійних стержнів, на кожний з яких припадає по три вузла. Розподіл маси в такому трьохвузловому найпростішому дискретному елементі підпорядковується правилу Сімпсона, тобто в центральний вузол треба помістити маси в 4 рази більше ніж в кожний з периферійних. Але периферійні вузли лежать на стику трьох ребер куба. Таким чином у вершині куба маса в 3/4 рази відрізняється від маси зосередженої на середині ребер.

Отже апостеріорні перехідні ймовірності відповідають фізичному змісту. Що неможливо сказати про апріорні перехідні ймовірності, які мають від'ємні значення. Отже

закон великих чисел у формі Я. Бернуллі $\lim_{n \rightarrow \infty} \frac{n_i}{n} = N_i$, на якому ґрунтувалась заміна апо-

стеріорних перехідних ймовірностей базисними функціями, і який давав добру збіжність для елементів низьких порядків [3,4], не підтверджується для кубу з 20-ма вузлами. Такі аномалії (від'ємні перехідні ймовірності) зустрічаються в елементах вищих порядків [5,6].

Але з таблиці 1 ми бачимо, що зберігається ваговий баланс: $\sum_{i=1}^{20} N_i(\xi, \eta, \zeta) = 1$. Нефі-

зичні флуктуації апріорних перехідних ймовірностей в сумі (2) „гасять” одна одну, тому розв’язок задачі практично співпадає з іншими підходами. Таблиця 2 показує, що вище зазначена заміна статистичних перехідних ймовірностей базисними функціями СЕ є виправданою.

Для переконливості, результати, отримані за формулами (1) и (2), порівнюються з розв’язком кінцево-різницеvim методом задачі Діріхле для рівняння Лапласа (яким, як відомо, описується стаціонарна температура). Для цього була нанесена сітка з 27 внутрішніми вузлами і розв’язувалась система лінійних алгебраїчних рівнянь методом послідовного виключення невідомих (методом Гаусса). Для отримання вектору правих частин значення температури на гранях були задані за допомогою усереднення заданих граничних умов.

Висновок. Всі три альтернативні моделі побудови температурного поля на скінченному елементі володіють властивістю стійкості, при цьому поліноміальна апроксимація розв’язку задачі значно скорочує і спрощує обчислення, без значної втрати точності, і включає необхідність покриття СЕ сіткою.

3 alternative models of stationary temperature field in a cube are presented. They are statistical, analytical and grid. A statistical model is constructed with Monte Carlo averaging of temperature. An analytical model is constructed with polynomial interpolation. A grid model is constructed with finite – difference analogue of differential equation of Laplace.

1. Ермаков С.М., Михайлов Г.А. Курс статистического моделирования. –М.: «Наука», 1976. – 320 с.
2. Соболев И.М. Численные методы Монте-Карло. – М.: «Наука», 1973. – 312 с.
3. Манойленко О.С., Колесникова Н.В., Хомченко А.Н. Деякі узагальнення схеми випадкових блукань у мультиплексах // Труды Института прикладной математики и механики НАН Украины. - Т.6. - Донецк: ИПММ, 2001. - С. 75-79.
4. Манойленко О.С., Колесникова Н.В. Математична модель випадкових блукань у мультиплексі // Автоматика. Автоматизация. Электротехнические комплексы и системы. - №2(9), 2001. - С. 21-27.
5. Зенкевич О. Метод конечных элементов в технике./ Пер. с англ. под ред. Б.Е. Победри. – М.: Мир, 1975.- 544 с.
6. Манойленко О.С., Колесникова Н.В. Блукання броунівської частинки у дискретному елементі зі штрафними маршрутами // Вестник ХГТУ. - №3(19), 2003. – С. 258-262.

УДК 621.317

АНАЛІЗ ДИНАМІЧНИХ ПОХИБОК ДИНАМІЧНО-НАСТРОЮВАНОВОГО ГРАВИМЕТРА

Безвесільна О.М., Киричук Ю.В., Нечай С.О.

Вступ.

Гравіметр, як основний чутливий елемент авіаційної гравіметричної системи (АГС), повинен мати високі метрологічні характеристики: точність, чутливість, швидкодію, надійність. Рівень цих вимог постійно росте, що спонукає до проведення пошукових робіт по створенню гравіметрів нових типів. Огляд літератури та практичних робіт з авіаційної гравіметрії [2,3] показав, що основні відомі гравіметри АГС (струнний типу ГС, кварцовий типу ГАЛС) мають такі основні недоліки: недостатні точність (0,8 мГл та швидкодію – потребують наземної обробки вимірювальної інформації протягом місяців часу). Одним з найбільш перспективних вважається [1] динамічно - настроюваний гравіметр (ДГ), побудований на основі динамічно настроюваного гіроскопа шляхом нескладної його модифікації. Однак, в літературі немає відомостей щодо математичної моделі ДГ та аналізу динамічних похибок гравіметра.

Метою даної роботи є розробка математичної моделі динамічної похибки динамічно-настроюваного гравіметра для роботи в складі АГС.

Скористаємось апробованими методиками дослідження подібних систем [4 та інш.] і знайдемо рішення диференціального рівняння руху ДГ [1] без обліку складових більш високого порядку малості, яке запишеться у вигляді

$$\ddot{\alpha} + 2h\dot{\alpha} + \omega_0^2\alpha = Ag(t)\cos\alpha + A[(W'_{AX}\sin\dot{\gamma}t - W'_{AY}\cos\dot{\gamma}t)\sin\alpha + W'_{AZ}\cos\alpha] + B[\omega_{x0}\sin\dot{\gamma}t - \omega_{y0}\cos\dot{\gamma}t] - I_x(\dot{\omega}_{x0}\cos\dot{\gamma}t + \dot{\omega}_{y0}\sin\dot{\gamma}t) - C\omega_{z0}\sin 2\alpha, \quad (1)$$

де позначено

$$A = -\frac{ml}{I}, \quad B = \frac{I_x - I_y + I_z}{I}\dot{\gamma}, \quad C = \frac{(I_z - I_y)}{I}\dot{\gamma}.$$

Розв'язання рівняння (1) будемо знаходити методом послідовних наближень [4 та інш.]. Для цього представимо кутову швидкість, лінійне прискорення основи і вимірюваний кут α у вигляді

$$\begin{aligned} W'_{AX} &= W_{1x} + W_{2x}, \quad \omega_{x0} = \omega_{1x} + \omega_{2x}, \quad g = g_0 + g_1 + g_2, \\ W'_{AY} &= W_{1y} + W_{2y}, \quad \omega_{y0} = \omega_{1y} + \omega_{2y}, \quad \alpha = \alpha_0 + \alpha_1 + \alpha_2, \\ W'_{AZ} &= W_{1z} + W_{2z}, \quad \omega_{z0} = \omega_{1z} + \omega_{2z}, \end{aligned} \quad (2)$$

де величини з індексом 1 мають перший, а з індексом 2 - другий порядок малості. Середнє значення вимірюваного прискорення і відповідне йому відхилення ротора позначені g_0 і α_0 . Окрім того, зробимо розкладання тригонометричних функцій кута α в околицях значення α_0 , обмеживши їх величинами не вище другого порядку малості

$$\begin{aligned}\sin \alpha &= \sin \alpha_0 + \alpha_1 \cos \alpha_0 - \frac{\alpha_1^2}{2} \sin \alpha_0 + \alpha_2 \cos \alpha_0, \\ \sin \alpha &= \sin \alpha_0 + \alpha_1 \cos \alpha_0 - \frac{\alpha_1^2}{2} \sin \alpha_0 + \alpha_2 \cos \alpha_0, \\ \sin 2\alpha &= \frac{1}{2} \left(\sin 2\alpha_0 + 2\alpha_1 \cos 2\alpha_0 - 2\alpha_1^2 \sin 2\alpha_0 + 2\alpha_2 \cos 2\alpha_0 \right).\end{aligned}\quad (3)$$

Підставивши вирази (2) і (3) у (1) і, обмеживши їх величинами першого порядку малості, одержимо рівняння першого наближення

$$\begin{aligned}\ddot{\alpha}_1 + 2h\dot{\alpha}_1 + \omega_0^2 \alpha_1 &= A'(g_1 + W_{1z}) + A'' \left[(W_{1x} \sin \dot{\gamma}t - W_{1y} \cos \dot{\gamma}t) + \right. \\ &+ B \left[\omega_{1x} \sin \dot{\gamma}t - \omega_{1y} \cos \dot{\gamma}t \right] - I_x (\dot{\omega}_{1x} \cos \dot{\gamma}t + \dot{\omega}_{1y} \sin \dot{\gamma}t) - C' \omega_{1z},\end{aligned}\quad (4)$$

де позначено

$$\begin{aligned}A' &= A \cos \alpha_0, \\ A'' &= A \sin \alpha_0, \\ C' &= \frac{1}{2} C \sin 2\alpha_0.\end{aligned}$$

У рівнянні другого наближення залишимо тільки величини другого порядку малості

$$\begin{aligned}\ddot{\alpha}_2 + 2h\dot{\alpha}_2 + \omega_0^2 \alpha_2 &= A''(g_1 + W_{1z})\alpha_1 + A'(g_2 + W_{2z}) + \\ &+ A'(W_{1x} \sin \dot{\gamma}t - W_{1y} \cos \dot{\gamma}t)\alpha_1 + A'(W_{2x} \sin \dot{\gamma}t - W_{2y} \cos \dot{\gamma}t) + \\ &+ B \left[\omega_{2x} \sin \gamma - \omega_{2y} \cos \gamma \right] - I_x (\dot{\omega}_{2x} \cos \dot{\gamma}t + \dot{\omega}_{2y} \sin \dot{\gamma}t) + \\ &+ C'' \omega_{1z} \alpha_1 + C' \omega_{2z},\end{aligned}\quad (5)$$

де $C'' = C \cos 2\alpha_0$.

Для визначеності прийемо гармонійний закон зміни кутових швидкостей і лінійних прискорень, тобто

$$\begin{aligned}g_1 &= C \sin \omega_1 t, \quad \omega_{1x} = \Omega_x \sin(\omega_z t + \delta_x), \\ W_{1x} &= X \sin(\omega_1 t + \delta_1), \quad \omega_{1y} = \Omega_y \sin(\omega_z t + \delta_y), \\ W_{1y} &= Y \sin(\omega_1 t + \delta_2), \quad \omega_{1z} = \Omega_z \sin(\omega_z t + \delta_z), \\ W_{1z} &= Z \sin(\omega_1 t + \delta_3), \quad \dot{\omega}_{1x} = \Omega_x \omega_z \cos(\omega_1 t + \delta_x), \\ \dot{\omega}_{1y} &= \Omega_y \omega_z \cos(\omega_1 t + \delta_y), \quad \dot{\omega}_{1z} = \Omega_z \omega_z \cos(\omega_1 t + \delta_z),\end{aligned}\quad (6)$$

де G, X, Y, Z - амплітуди лінійних прискорень основи по відповідним осям,
 $\delta_1, \delta_2, \delta_3$ - зсуви фаз лінійних прискорень,
 $\Omega_x, \Omega_y, \Omega_z$ - амплітуди кутових швидкостей основи по відповідним осям,
 $\delta_x, \delta_y, \delta_z$ - зсуви фаз складових кутових швидкостей,
 ω_1, ω_2 - частота зміни лінійних прискорень і кутових швидкостей відповідно.

Після підстановки (6) у (5), нескладних перетворень і відкидання членів більш високого порядку малості, рівняння першого наближення прийме вигляд

$$\begin{aligned} \ddot{\alpha}_1 + 2h\dot{\alpha}_1 + \omega_0^2\alpha_1 = & A'[C \sin \omega_1 t + Z \sin(\omega_1 t + \delta_3)] - \\ & - \frac{A''}{2} X \{ \cos[(\omega_1 + \dot{\gamma})t + \delta_1] - \cos[(\omega_1 - \dot{\gamma})t + \delta_1] \} - \\ & - \frac{A''}{2} Y \{ \sin[(\omega_1 + \dot{\gamma})t + \delta_2] + \sin[(\omega_1 - \dot{\gamma})t + \delta_2] \} - \\ & - \frac{B}{2} \Omega_x \{ \cos[(\omega_2 + \dot{\gamma})t + \delta_x] - \cos[(\omega_2 - \dot{\gamma})t + \delta_x] \} - \\ & - \frac{B}{2} \Omega_y \{ \sin[(\omega_2 + \dot{\gamma})t + \delta_y] + \sin[(\omega_2 - \dot{\gamma})t + \delta_y] \} - \\ & - C' \Omega_z \sin(\omega_2 t + \delta_z). \end{aligned} \quad (7)$$

Загальне рішення цього рівняння, як відомо, можна представити у вигляді суми загального рішення однорідного рівняння і частного рішення α' неоднорідного рівняння

$$\alpha_{\text{общ}} = ce^{-ht} \sin\left(\sqrt{\omega_0^2 - h^2}t + \varepsilon\right) + \alpha'. \quad (8)$$

Зі збільшенням часу t перший доданок (8) прагне до нуля, тобто воно описує загасаючий у часі коливальний процес щодо нульового положення. У дійсності в подібних системах коливання відбуваються щодо деякого середнього положення, що визначається наявністю постійної величини в частному рішенні α' . Тобто ротор гравіметра відхилиться додатково на деякий кут $\Delta\alpha$ і прилад покаже прискорення $g + \Delta g$, де Δg визначить динамічну похибку гравіметра.

Частне рішення α_1 , відповідне правій частини рівняння першого наближення (7), можна представити у вигляді

$$\begin{aligned} \alpha_1 = & \frac{A'}{D_1} [C \sin(\omega_1 t - \varepsilon_1) + Z \sin(\omega_1 t + \delta_3 - \varepsilon_1)] - \\ & - \frac{A''}{2D_1} X \{ \cos[(\omega_1 + \dot{\gamma})t + \delta_1 - \varepsilon_1] - \cos[(\omega_1 - \dot{\gamma})t + \delta_1 - \varepsilon_1] \} - \\ & - \frac{A''}{2D_1} Y \{ \sin[(\omega_1 + \dot{\gamma})t + \delta_2 - \varepsilon_1] + \sin[(\omega_1 - \dot{\gamma})t + \delta_2 - \varepsilon_1] \} - \\ & - \frac{B}{2D_1} \Omega_x \{ \cos[(\omega_2 + \dot{\gamma})t + \delta_x - \varepsilon_2] - \cos[(\omega_2 - \dot{\gamma})t + \delta_x - \varepsilon_2] \} - \\ & - \frac{B}{2D_1} \Omega_y \{ \sin[(\omega_2 + \dot{\gamma})t + \delta_y - \varepsilon_2] + \sin[(\omega_2 - \dot{\gamma})t + \delta_y - \varepsilon_2] \} - \\ & - \frac{C'}{D_z} \Omega_z \sin(\omega t + \delta_2 - \varepsilon_2), \end{aligned} \quad (9)$$

де $D_i = \sqrt{(\omega_0^2 - \omega_i^2)^2 + 4h^2\omega_i^2}$, ($i=1,2$),

$$\varepsilon_i = \begin{cases} \operatorname{arctg} \frac{2h\omega_i}{\omega_0^2 - \omega_i^2}, & \text{при } \omega_0 > \omega, \\ \pi + \operatorname{arctg} \frac{2h\omega_i}{\omega_0^2 - \omega_i^2}, & \text{при } \omega_0 < \omega. \end{cases} \quad (10)$$

Очевидно, що в першому наближенні, на гармонійні рухи основи гравіметр реагує коливаннями біля нульового положення. Постійна складова може з'явитися лише при рівності частот ω_1 і ω_2 , частоті обертання ротора $\dot{\gamma}$, тобто $\omega_1 = \omega_2 = \dot{\gamma}$. Величина її визначиться виразом

$$\begin{aligned} \Delta\alpha_1 = & \frac{A''}{2D} \{X \cos[\delta_1 - \varepsilon] - Y \cos[\delta_2 - \varepsilon]\} + \\ & + \frac{B}{2D} \{\Omega_x \cos[\delta_x - \varepsilon] - \Omega_y \cos[\delta_y - \varepsilon]\}, \end{aligned} \quad (11)$$

де D і ε визначаються виразами (10), у яких ω_i замінено на $\dot{\gamma}$.

У найбільш несприятливому випадку, тобто при $\delta_1 = \delta_x = \varepsilon$, $\delta_2 - \varepsilon = \delta_x - \varepsilon = n\frac{\pi}{2}$, ($n=1, 2, \dots$) максимальне відхилення буде

$$\Delta\alpha_1^m = \frac{A''}{2D} \{X - Y\} + \frac{B}{2D} \{\Omega_x - \Omega_y\} \quad (12)$$

Таким чином, ротор відхилиться на кут $\alpha + \Delta\alpha_1$, і замість вимірюваного прискорення g гравіметр покаже прискорення $g + \Delta g$. У сталому режимі $\alpha = -\frac{ml}{k}g$, тому $\alpha + \Delta\alpha_1 = -\frac{ml}{k}(g + \Delta g)$, звідки удаване збільшення прискорення Δg з врахуванням (12) складе

$$\Delta g = \frac{k}{2Dml} [A''(X - Y) + B(\Omega_x - \Omega_y)]$$

Перейдемо до рішення рівняння (5) другого наближення. Після підстановки виразів (6) і (9) у (5), рівняння другого наближення запишемо у вигляді

$$\begin{aligned} \ddot{\alpha}_2 + 2h\dot{\alpha}_2 + \omega_0^2\alpha_2 = & A''[C \sin \omega_1 t + Z \sin(\omega_1 t + \delta_3)]\alpha_1 + \\ & + A'[X \sin(\omega_1 t + \delta_1) \sin \dot{\gamma} t - Y \sin(\omega_1 t + \delta_2) \cos \dot{\gamma} t]\alpha_1 - \\ & - C''\Omega_2\alpha_1 \sin(\omega_2 t + \delta_z). \end{aligned} \quad (13)$$

Для скорочення запису, в правій частині рівняння (13) записані тільки ті члени, що дадуть постійні доданки. Для визначення скористаємося методом осереднення [45], відповідно до якого

$$\langle x \rangle = \lim_{T \rightarrow \infty} \frac{1}{T} \int_0^T x dt,$$

де позначено $\langle x \rangle$ - середнє за часом значення перемінної x .

Постійні складові з'являться у правій частині (13) після перемножування на α_1 в наступних сполученнях

$$\begin{aligned}
 \langle C^2 \sin(\omega_1 t) \sin(\omega_1 t - \varepsilon_1) \rangle &= -\frac{1}{2} C^2 \lim_{T \rightarrow \infty} \int_0^T \sin(\omega_1 t) \sin(\omega_1 t - \varepsilon_1) dt = -\frac{1}{2} C^2 \cos \varepsilon_1, \\
 \langle CZ[\sin(\omega_1 t) \sin(\omega_1 t + \delta_3 - \varepsilon_1) + \sin(\omega_1 t + \delta_3) \sin(\omega_1 t - \varepsilon_1)] \rangle &= \\
 &= -\frac{1}{2} CZ[\cos(\varepsilon_1 - \delta_3) + \cos(\varepsilon_1 + \delta_3)], \\
 \langle Z^2 \sin(\omega_1 t + \delta_3) \sin(\omega_1 t + \delta_3 - \varepsilon_1) \rangle &= -\frac{1}{2} Z^2 \cos \varepsilon_1, \\
 \langle X^2 \sin(\omega_1 t + \delta_1) \sin(\dot{\gamma} t) \cos[(\omega_1 + \dot{\gamma})t + \delta_1 - \varepsilon_1] \rangle &= \frac{1}{4} X^2 \cos \varepsilon_1, \\
 \langle XY \sin(\omega_1 t + \delta_1) \sin(\dot{\gamma} t) \sin[(\omega_1 + \dot{\gamma})t + \delta_2 - \varepsilon_1] \rangle &= -\frac{1}{4} XY \sin(\varepsilon_1 + \delta_1 - \delta_2), \\
 \langle XY \sin(\omega_1 t + \delta_1) \cos(\dot{\gamma} t) \sin[(\omega_1 + \dot{\gamma})t + \delta_1 - \varepsilon_1] \rangle &= -\frac{1}{4} XY \sin(\varepsilon_1 - \delta_1 + \delta_2), \\
 \langle X^2 \sin(\omega_1 t + \delta_1) \sin(\dot{\gamma} t) \cos[(\omega_1 - \dot{\gamma})t + \delta_1 - \varepsilon_1] \rangle &= \frac{1}{4} X^2 \cos \varepsilon_1, \\
 \langle \Omega_z^2 \sin(\omega_2 t + \delta_2) \sin(\omega t + \delta_2 - \varepsilon_2) \rangle &= -\frac{1}{2} \cos \varepsilon_2. \tag{14}
 \end{aligned}$$

Знайдені постійні доданки визначають у сталому режимі додаткове відхилення ротора $\Delta\alpha_2$. Позначивши їхню суму через L , у відповідності з (13) можна записати

$$\omega_0^2 \Delta\alpha_2 = L \text{ чи } \Delta\alpha_2 = \frac{L}{\omega_0^2}. \tag{15}$$

У розгорнутому вигляді з використанням виразів (14) після групування членів, одержимо

$$\begin{aligned}
 \Delta\alpha_2 = & -\frac{A'A''}{\omega_0^2 D_1} \left\{ (C^2 + Z^2) \cos \varepsilon_1 + CZ[\cos(\varepsilon_1 - \delta_3) + \cos(\varepsilon_1 + \delta_3)] + \right. \\
 & + (X^2 + Y^2) \cos \varepsilon_1 + XY[\sin(\varepsilon_1 + \delta_1 - \delta_2) + \sin(\varepsilon_1 - \delta_1 + \delta_2)] \left. \right\} + \\
 & + \frac{C'C''}{\omega_0^2 D_1} \Omega_z^2 \cos \varepsilon_2. \tag{16}
 \end{aligned}$$

У випадку збігу частот збурювань ω_1 і ω_2 , рівняння (16) ускладнюється. У ньому з'являються додаткові доданки, що містять добуток амплітуд - кутових швидкостей і лінійних прискорень:

$$\begin{aligned}
 & -\frac{A''B}{4\omega_0^2 D} [X\Omega_x \cos(\delta_x - \delta_1 + \varepsilon) + Y\Omega_y \cos(\delta_y - \delta_2 + \varepsilon)] - \\
 & -\frac{A'C''}{2\omega_0^2 D_1} \Omega_z [C \cos(\delta_z + \varepsilon) + Z \cos(\delta_z - \delta_3 + \varepsilon)]. \tag{17}
 \end{aligned}$$

Таким чином, додаткове відхилення ротора викликається дією як кутових швидкостей, так і лінійних прискорень і їх спільною дією. Крім того, при рівності частот збурю-

вань ω_1 і ω_2 частоті обертання ротора $\dot{\gamma}$, аналогічно, як в першому наближенні, так і в другому, з'являються постійні доданки.

Вираз (16), з врахуванням (17), визначає систематичну динамічну похибку гравіметра, що дозволяє зробити оцінку та аналіз похибок при дії лінійних прискорень, кутових швидкостей і при їх спільному впливі на динамічно – настроюваний гравіметр.

Висновок

У даній роботі отримано наступний основний результат, що є новим: отримано математичну модель динамічної похибки нового динамічно – настроюваного гравіметра [1] авіаційної гравіметричної системи, що дозволить розрахувати та проаналізувати динамічні похибки гравіметра, що виникають у разі дії поступальних, кутових та сумісної дії поступальних і кутових віброприскорень.

In the work given the mathematical model of a dynamic error new dynamically - adjusted gravimeter aviation gravimetric systems is received.

1. Безвесільна О.М., Нечай С.О. Гравіметр.// Деклараційний патент на винахід №53478А, 7G01V7/00 Заявка №2002064813 на винахід.-2002. Опубл. 15.01.2003. Бюл. №1.
2. Безвесільна О.М. Підручник "Вимірювання прискорень". // Видавництво "Либідь" Міністерства освіти України, - Київ, 2002, -350с.
3. Безвесільна О.М. Підручник "Вимірювання гравітаційних прискорень". // Видавництво ЖІТІ. Міністерства освіти України, - Житомир, 2002,- 264с.
4. Одинцов А.А. Теория и расчет гироскопических приборов. - К.: Вища школа, 1985. - 392с.

ИНФОРМАЦИОННО-ИЗМЕРИТЕЛЬНЫЕ СИСТЕМЫ

УДК 681.3

ОСНОВНИ ПРИНЦИПИ ПОБУДОВИ МУНІЦИПАЛЬНОЇ ГЕОІНФОРМАЦІЙНОЇ СИСТЕМИ

Ходаков В.С., Бараненко Р.В.

Постановка проблеми

Формування ринкової економіки привело до необхідності побудови нових взаємин як регіонів з центром, так і між регіонами й усередині окремого регіону [1]. На зміну старим прийшли нові методи господарювання і управління.

Однією з найголовніших проблем являється проблема управління муніципальним господарством, тому що від її оптимального вирішення залежить ступінь наповнення муніципального бюджету та економічна привабливість міста для потенційних інвесторів.

Аналіз останніх досліджень

Питання побудови ГІС розглядалися в літературі [2-4], пропонувалися моделі побудови таких систем і обробки даних у них [5,6], однак муніципальним геоінформаційним системам було приділено недостатньо уваги. У [7-9] не були розглянуті аспекти проектування, були відсутні будь-які рекомендації і методи побудови таких систем. У [10] була прийнята спроба усунути ці недоліки, але питання проектування муніципальних ГІС залишаються відкритими і донині.

Мета статті

Метою роботи є формулювання основних принципів, властивостей, функцій і вимог, що висуваються до побудови муніципальних геоінформаційних систем та пропозиція методів їхньої реалізації.

Основний матеріал

Сформована в Україні система територіального управління за рядом параметрів уже не відповідає сучасним вимогам [11]:

1. Існуюча система внутрішньовідомчих нормативів дозволяє кожному міністерству створювати повнопрофільне та відособлене від інших інформаційне середовище (суб'єкти управління практично не обмінюються первинними даними, або оперативність такої взаємодії не висока).

2. Цілі управління слабо зв'язані з регламентом збору інформації про об'єкти, що управляються, у результаті чого ефективність спостережливих мереж недостатня. Так, за даними [12], для адекватного керування середньостатистичним містом, в інформаційну систему необхідно ввести близько 1200 показників, а реально можна одержати інформацію не більш ніж по 300.

3. Слабке використання сучасних управлінських технологій не дозволяє впровадити в практичну діяльність органів влади математичні моделі, оптимізаційні задачі і т.д.

4. У керуванні територіальним розвитком переважають адміністративні й практично не використовуються економічні та еколого-економічні методи, що знижує стимул до раціонального господарювання.

5. Нормативно-правова база, що регламентує відносини суб'єктів управління (у т.ч. їхню інформаційну взаємодію), у даний час достатньо суперечлива. Це приводить до порушення принципу узгодження інтересів, а також до збільшення ролі суб'єктивних факторів у питаннях міжвідомчого обміну інформацією про стан об'єктів і територій, що управляються.

У зв'язку з цим останнім часом з'явився попит на ефективні й у той же час м'які управлінські технології, тому що ефективність управління муніципальним господарством залежить, у першу чергу, від обраної стратегії управління. Стратегічний підхід дозволяє керівникам уникнути нав'язування якоїсь однієї моделі управління й необхідності усім під неї підстроюватися і ставати заручником неадекватної логіки дій. Стратегічний підхід дозволяє зв'язати різнонаправлені цілі, різноманітні ресурси в межах одного потоку діяльності, замість примусу й насильства перейти до співробітництва і розуміння [13]. Вироблена стратегія багато в чому визначає зміст основних напрямків діяльності органів місцевого самоврядування [14].

Місто являє собою складну соціально-економічну і територіальну систему, складниками якої є:

- населення;
- географічне середовище;
- містовідтворююча база, що задовольняє потреби соціально-економічної системи більш високого порядку;
- містовідтворююча база, що забезпечує функціонування, збереження й розвиток міста.

Крім того, у структурі міста можуть бути виділені комплекси, що також є об'єктами управління:

- містобудівний та будівельний;
- транспортно-дорожній (транспортна система);
- міське господарство;
- нерухомість;
- соціальний;
- зовнішньоекономічний;
- фінанси й інші.

У кожному комплексі варто розглядати окремі його елементи: підприємства, організації, установи, території (район, мікрорайон, квартал) та інші.

У змінившихся соціально-економічних і геополітичних умовах кожному місту необхідно заново визначити шляхи розвитку й свою роль у країні та світі. Це може бути досягнуто тільки на основі стратегічного планування розвитку міста.

У рамках стратегічного планування міста варто визначити:

- стратегічні цілі й пріоритети розвитку;
- стратегію економічного розвитку на основі аналізу сильних і слабких сторін міста, програму дій міської адміністрації по підтримці економіки;
- стратегію просторового розвитку, включаючи розвиток транспортно-дорожньої інфраструктури.

Необхідно також скоординувати розробку стратегічних програм за конкретними напрямками розвитку.

У відповідності зі стратегічним підходом органам влади для прийняття максимально обґрунтованих управлінських рішень по розвитку міста необхідно надати повну об'єктивну інформацію про міські ресурси, а також можливість прогнозування наслідків прийнятих рішень. Тому треба мати відображення структури географічних даних міста, яка швидко змінюється, у цифровій формі, оскільки дані, представлені на паперовому носії, швидко застарівають [10].

Основу муніципального господарства міста складають земельні ділянки, будинки, комунікації - міські ресурси. Величезна кількість інформації про міські ресурси, що носить територіально-розподілений характер, вимагає значних фінансових витрат на її збір і обробку.

Створення системи, що дозволяє, з одного боку, надати наочну інформацію про наявні ресурси, з іншого боку – запропонувати ефективні методи по їх розподілу, може значно полегшити реалізацію стратегії управління муніципальним господарством.

У містах України застосування комп'ютерів для управління міськими територіями, ведення кадастрів, аналізу ринкових тенденцій у рамках міста досить обмежене [15]. Аналіз змісту задач управління міським господарством показує, що тільки муніципальна геоінформаційна система (МГІС), побудована на базі сучасних засобів зв'язку й обчислювальної техніки, дозволить на основі достовірних й оперативних даних оптимізувати підготовку і процедуру прийняття рішень як управлінських органів, так і міських структур з наступним контролем їхнього виконання. За прототип такої системи можна взяти систему ЛІСОІ, впроваджену в м. Львові [16].

Геоінформаційні системи поєднують традиційні операції при роботі з базами даних - запит і статистичний аналіз - з перевагами повноцінної візуалізації та географічного (просторового) аналізу, що надає карта. Ця особливість дає унікальні можливості для застосування ГІС у рішенні широкого спектра задач, зв'язаних з аналізом явищ і подій, прогнозуванням їхніх ймовірних наслідків, плануванням стратегічних рішень.

Дані в геоінформаційних системах зберігаються у вигляді набору тематичних шарів, що об'єднані на основі їхнього географічного положення. Цей гнучкий підхід і можливість геоінформаційних систем працювати як з векторними, так і з растровими моделями даних, ефективний при рішенні будь-яких задач, що стосується просторової інформації.

ГІС відрізняють:

- розвинені аналітичні функції;
- можливість керувати великими обсягами даних;
- інструменти для введення, обробки і відображення просторових даних.

Ключові переваги геоінформаційних систем:

- зручне для користувача відображення просторових даних;
- інтеграція даних усередині організації;
- прийняття обґрунтованих рішень;
- зручний засіб для створення карт.

Складові геоінформаційних систем:

- апаратні засоби;
- програмне забезпечення;
- дані.

Операції, здійснювані ГІС:

- введення даних;
- керування даними;
- запит і аналіз даних;
- візуалізація даних.

Відкритість муніципальних ГІС є концептуальною основою для комунікаційних процесів. Вона визначає всі задачі, що розв'язуються при організації ефективної взаємодії різних інформаційних систем.

Використання пошарової моделі проектування муніципальної ГІС має численні достоїнства, як при розробці конкретної системи, так і при організації обміну даними між різними системами:

- полегшує рішення складних задач, розбиваючи їх на декілька незалежних рівнів, зв'язаних між собою за допомогою спеціально розроблених стандартних інтерфейсів, що спрощує взаємодію;
- оскільки безлічі операцій на різних рівнях не перетинаються, те це дає можливість розроблювачеві зосередитися лише на реалізації функцій одного рівня.

Для прийняття управлінських рішень, що визначають процеси міського розвитку, необхідна інтеграція відомостей про усе, що створено й існує на поверхні (ґрунт, рослинність, забудова, транспортні магістралі), під поверхнею землі (геологія, гідрогеологія, тектоніка), а також над поверхнею (мікроклімат, стан повітряного басейну, екологія та ін.). Важливі також показники про населення, економічну базу, генеральні схеми водо-, газо-,

тепло-, електропостачання, характери внутрішньоміських та зовнішніх зв'язків, несучу здатність ґрунтів, інженерно-технічні умови в освоєнні площадок під будівництво та ін.

Роль постачальників ресурсної інформації для системи управління грають кадастри (реєстри), як частини МГІС.

Кадастр - це систематизований звід документованої інформації про майно (у т.ч. нерухомість), що знаходиться на визначеній території, і - що істотно - про права на це майно.

Будь-який кадастр невідривно зв'язаний з поняттям обліку, оцінки стану і використання об'єктів, що враховуються, тобто, будь-яка кадастрова діяльність припускає виділення однорідних об'єктів обліку, з використанням кількісних та якісних характеристик.

Вміст кадастрової інформаційної системи звичайно визначається, з одного боку, нормативними документами загальнодержавного рівня, а з іншого боку – регіональними задачами. Аналіз цих вимог дозволяє виділити дві взаємозалежні складові інформаційної бази міських кадастрових систем.

Перша складова - установа державною системою обліку, реєстрації й оцінки кадастрових об'єктів.

Друга складова - дані, що представляють особливий інтерес для рішення задач на муніципальному рівні.

Наприклад, для міського земельного кадастру: перша складова спрямована на регулювання земельних відносин і включає відомості про правовий, господарський і природний стан земель (технічний, економічний і правовий опис земель). Це досить стабільна, в основному семантична частина інформаційної бази, що обов'язкова для всіх підрозділів, відповідальних за земельний кадастр поселення. У першу чергу, сюди відноситься права і реєстраційна інвентаризація - виділення кадастрових районів, зон, ділянок, присвоєння кадастрових номерів, підтримка адресного реєстру і т.д. Ця інформація порівняно рідко обновляється, і тут основні проблеми полягають у забезпеченні первісного заповнення бази. Друга складова – дрібномасштабні картографічні шари, зони містобудівної цінності, підтримка виборчих кампаній, а також всі аспекти земельного кадастру, що зв'язані з земельними платежами й операціями з земельними ділянками, що дають дохід у бюджет, - земельний податок, орендна плата, нормативна ціна землі і т.п. Зміна цих даних відбувається значно частіше. По цих змінах потрібно зберігати історію. Більш того, на місцевому рівні часто виникають нові задачі, що вимагають доповнення кадастрової бази як новими атрибутами, так і новими векторними шарами з відповідною семантикою.

Отримана за допомогою містобудівного кадастру інформація гарантує інвесторові надійність його вкладень, дозволяє раціонально розпорядитися засобами, не побоюючись випадкових "відкриттів" у ході земельних робіт.

Створення муніципальної геоінформаційної системи забезпечить організації, що проводять кадастровий облік об'єктів нерухомості і реєстрацію прав на об'єкти нерухомості, інформацією, необхідної для проведення ними масової й індивідуальної оцінки об'єктів нерухомості, даними про стан і розвиток територій населених пунктів.

Задача містобудівного кадастру саме і полягає в тому, щоб інтегрувати всю інформацію про території. Частина цієї інформації повинна використовуватися як інформаційне забезпечення лотів при продажі прав на об'єкти нерухомості. Продати сьогодні земельну ділянку без даних про те, що лежить під землею, знаходиться на ній і над нею – неможливо, тим більше великому грамотному інвесторові.

Світова практика показує, що комплексні інформаційні системи в області містобудування є невід'ємною частиною сучасного управління; без їхнього створення неможливий оптимальний розвиток міст, формування ринку землі і нерухомості, а також розвиток інвестиційного процесу.

Крім безсумнівної користі в полегшенні рішення цілого ряду містобудівних проблем, варто врахувати, що економічна ефективність впровадження подібних систем на Заході оцінюється на рівні 12 доларів прибутку на 1 долар витрат. Саме тому ефективність

кадастрових систем на основі сучасних інформаційних технологій визнана в усьому світі і є надійним інструментом поповнення міської скарбниці.

Процес побудови будь-якої інформаційної системи можна представити у вигляді схеми, що містить 7 етапів (рис. 1), що визначають створення системи від постановки задачі до її реалізації [5].

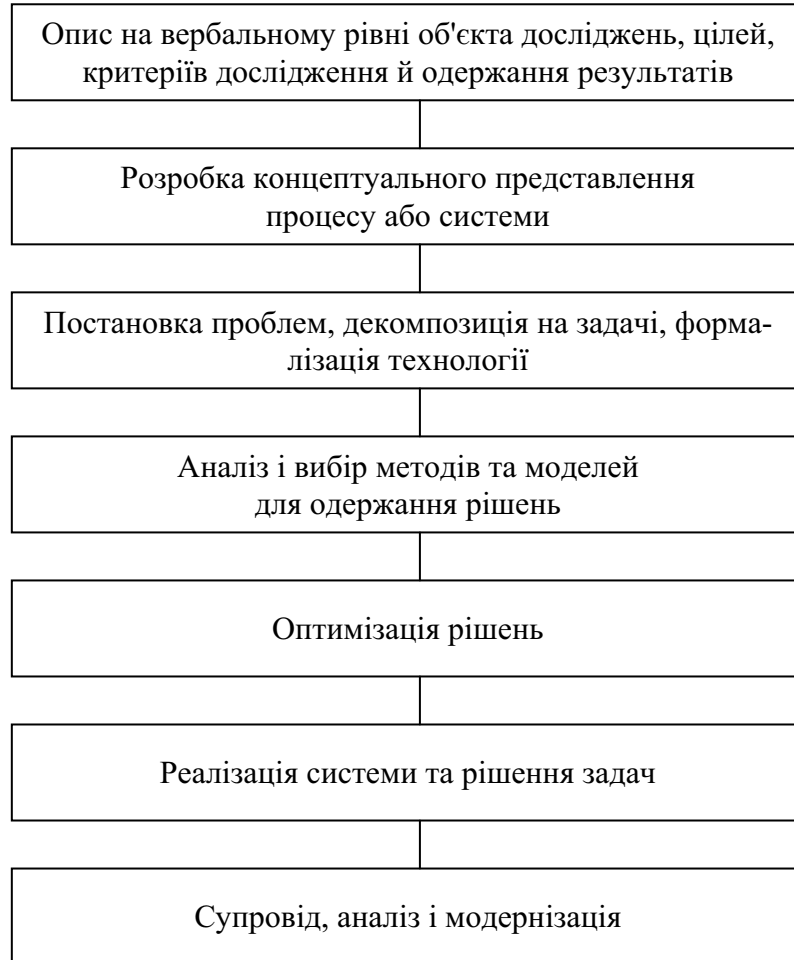


Рис. 1 Схема побудови автоматизованої системи

Перший етап - формування основних вимог до системи на словесному (вербальному) рівні без належної формалізації.

Другий етап - визначення концепції рішення проблем і задач або побудови системи.

Третій етап - деталізація загальної задачі створення і застосування системи, визначення системи описів для переходу від словесних формулювань до схемного або логічно взаємозалежного опису функцій і задач системи, що дозволить розбити систему на основні складові її частини. Говорячи іншими словами, здійснюється формалізоване представлення взаємозв'язку частин і процесів системи. У результаті визначиться структурна схема системи.

На перших трьох етапах відбувається формування інфологічної моделі.

Четвертий етап - алгоритмізація методів і рішень задач, що стоять перед системою, вибір моделей даних, математичних й технологічних рішень.

П'ятий етап - оптимізація рішень, здійснювана на основі додаткового дослідження предметної області і специфіки розв'язуваних задач. Цим закінчується побудова системи на логічному рівні проектування.

Шостий етап - реалізація системи. У термінах проектування говорить про перехід до фізичного рівня побудови системи.

Сьомий етап - модернізація створення інформаційної системи (у тому числі МГІС), що передбачає облік можливих ситуацій функціонування, а також тенденцій розвитку програмно-технологічних засобів.

Процес розробки МГІС можна інтерпретувати як пошук оптимальної структури системи шляхом розбивки її на підсистеми, використовуючи принцип декомпозиції. При цьому реалізується концепція розробки "зверху донизу".

Побудова схеми узагальненої ГІС можна здійснити на основі аналізу вхідних/вихідних інформаційних потоків, що функціонують в автоматизованій системі [5].

Сукупність вхідних і вихідних даних ГІС може бути представлена у виді незалежних технологічних сукупностей трьох груп: збору, моделювання і збереження, представлення. Дійсно, збір інформації виробляється незалежно від збереження даних. Дані зберігаються незалежно від процедур збору і представлення інформації. На представлення інформації в тій або іншій формі дається завдання незалежне від способів моделювання.

Ці умови є достатніми для того, щоб представити вхідні X і вихідні Y потоки узагальненої ГІС у виді незалежних сукупностей (у формі декартових добутоків):

$$\begin{aligned} X &= (X_1 \otimes TЗ_з \otimes TЗ_м \otimes TЗ_п); \\ Y &= (X_y \otimes ЦММ \otimes ЦМК), \end{aligned} \quad (1)$$

де $TЗ_з$ - технічне завдання на збір інформації;

$TЗ_м$ - технічне завдання на збереження, відновлення і моделювання;

$TЗ_п$ - технічне завдання на представлення даних після остаточної обробки;

X_1 - безліч первинних даних, що вимірюються або збираються з допомогою різних технологій;

X_y - безліч уніфікованих даних, одержуваних після збору і первинної обробки;

ЦММ - цифрова модель місцевості, збережена в базі даних ГІС;

ЦМК - цифрова модель карти, згенерована для візуального представлення на дисплеї або для друку.

Цифрова модель карти являє собою відображення цифрової моделі місцевості за допомогою засобів комп'ютерної візуалізації. У цій системі аналогом цифрової моделі місцевості виступають об'єкти бази даних і графічна інформація, аналогом цифрової карти - проект (карти). Для відображення проекту здійснюють перетворення проекту в креслення - генерацію креслення. Візуальному представленню ЦМК відповідає згенероване креслення. Іншими словами, ЦМК можна визначити як результат формування ЦММ для візуального відображення у виді карти.

Безліч X являє собою складну сукупність даних, одержуваних за допомогою різних технологій: за фотознімками, геодезичними методами на місцевості, з карт, за допомогою систем GPS (Global Position System), з архівних табличних даних і т.д.

На основі загальної теорії систем з урахуванням виразу (1) узагальнену ГІС можна представити у виді стратифікованої трьохрівневої структури [5]:

$$\begin{aligned} PZO &: X_1 \otimes TЗ_з \otimes HT_м \rightarrow X_y; \\ PMZ &: X_y \otimes TЗ_м \otimes HT_п \rightarrow ЦММ; \\ PP &: TЗ_п \otimes ЦММ \rightarrow ЦМК, \end{aligned} \quad (2)$$

де РЗО - системний рівень збору і первинної обробки інформації;
 РМЗ - системний рівень моделювання, збереження і відновлення;
 РП - системний рівень представлення даних;
 НТ_м, НТ_п - нормативні вимоги до даних при моделюванні і представленні інформації відповідно; вони є аналогами проміжних висхідних інформаційних потоків.

Для концептуальної побудови ГІС згідно (2) необхідно визначити НТ_м, НТ_п, тобто інформаційну основу.

Функціонування узагальненої ГІС відповідно до її формалізованого опису (2) здійснюється в такий спосіб. На першому системному рівні (РЗО) відбувається збір первинних даних X_1 , одержуваних за допомогою різних методів і технологій і тому мають різні структуру, формат і представлення. У ході первинної обробки ці різноманітні дані коректуються й уніфікуються. У результаті формується якась уніфікована підмножина даних X_y , що частково зберігається у виді архівів і цілком передається на рівень моделювання і збереження

На другому системному рівні (РМЗ) здійснюються: аналіз уніфікованої інформації X_y , встановлення зв'язків між частинами моделі; усунення надмірності, якщо така маєсья; перевірка на цілісність і несуперечність даних; визначення первинних і зовнішніх ключів; формування метаданих і т.д. Підмножина X_y містить необхідні дані для побудови цифрової моделі місцевості, що зберігається в базі даних у виді сукупності графічної і символічної інформації. ЦММ є основою для рішення прикладних задач на базі різних методів моделювання. Ці процеси також відбуваються на рівні РМЗ. У результаті обробки сформована цифрова модель або результат її використання підготовляються для візуального представлення. Для цього вона передається на третій системний рівень.

На третьому системному рівні (РП) ЦММ перетвориться в цифрову модель карти, що і є основою представлення інформації.

Аналізуючи групи задач обробки даних на трьох системних рівнях, можна відзначити наступне [5].

На першому рівні найбільше широко представлені задачі первинної обробки інформації: розпізнавання, структуризації, декомпозиції, компонування, вимірювання, контролю, уніфікації.

Для другого рівня визначальними є задачі типізації, геометричного перетворення, експертного типу, побудови цифрових моделей, синтезу і т.п.

На третьому рівні найбільш значимі задачі оптимізації, компонування, синтезу і т.п.

Природно, що різні задачі і методи моделювання можуть у різному ступені бути присутніми на кожному рівні, але вид рівня визначає їхнє значення.

Висновки

Авторами сформульовані основні принципи побудови муніципальних геоінформаційних систем, перелічені основні вимоги, що висуваються до таких систем, й основні переваги використання ГІС та рекомендоване використання стратегічного підходу для управління муніципальним господарством.

In the given article the basic principles of construction of municipal geographic information systems are considered, the basic requirements to construction of such systems are formulated, use of the strategic approach to municipal management is offered.

1. Спіфанов А.О., Сало І.В. Регіональна економіка. – К.: Наукова думка, 2000. – 343 с.

2. Н.В. Коновалова, Е.Г. Капралов Введение в ГИС. – М.: Комитет ГИС-образование, ГИС Ассоциация, изд. 2-е доп., 1997. – 112 с.
3. А.В. Кошкарёв, В.С. Тискунов Геоинформатика / под ред. Д.В. Лисицкого – М.: Картгеоцентр - Геоиздат, 1993. – 213 с.
4. А.М. Берлянт Образ пространства: карта и информация. – М.: Мысль, 1986. – 240 с.
5. Цветков В.Я. Геоинформационные системы и технологии. – М.: Финансы и статистика, 1998. – 288 с.
6. Б.С. Бусыгин, И.Н. Гаркуша, Е.С. Серединин, А.Ю. Гаевенко Инструментарий геоинформационных систем (справочное пособие). – К.: 2000. – 105 с.
7. А.В. Скворцов ГраФИН – интегрированная ГИС широкого назначения // ГИС – Обзорение – 1999, №4.
8. О. Блінкова ГІС, „Граніт” і капітальне будівництво // PC Week/ RE – 2000.
9. А.М. Ставицкий Пилотная ГИС для Калининградской области // ГИС – Обзорение – 1998, №4.
10. В.Є Ходаков, А.В. Шеховцов, Р.В. Бараненко, С.М. Підмогильний Передумови побудови муніципальної геоінформаційної системи // Вісник ХДТУ – Херсон: ХДТУ, 2004, №19, С.291 – 297.
11. С.А. Карпенко Региональная система управления социально-экономическим развитием как объект изучения // Ученые записки Таврического национального университета им. В.И. Вернадского Серия „География” – Симферополь: ТНУ, 2001, Том 14, №1. – С.63 – 69.
12. Тимчук Н.Ф. Автоматизация планирования комплексного развития регионов. – К.: Техніка, 1986. – 188 с.
13. Дорофиев В.В., Ивлева А.В. Общий контекст формирования стратегического подхода к муниципальному управлению // Матеріали VII Міжнародної науково-практичної конференції „Наука і освіта ’2004”. – Дніпропетровськ: Наука і освіта, 2004.
14. Лычкина Н.Н. “Моделирование социально-экономического развития регионов” – М.: Компьютер, 1999.
15. В.В. Сальдо, А.В. Шеховцов Стратегия управления городом – создание и функционирование СУБД города // Вестник ХГТУ – Херсон: ХГТУ, 2003, №2 (18), С.179-183.
16. І. Парасюк, Е. Захарко Львівська інтегрована система обробки інформації та муніципальна ГІС – проблеми становлення й впровадження // Вісник ГІС-Асоціації України – 1999, №2.

СРАВНИТЕЛЬНАЯ ЭФФЕКТИВНОСТЬ МЕТОДОВ ПОИСКА В ГЕОМЕТРИЧЕСКОЙ ОБЛАСТИ ДЛЯ ГЕОИНФОРМАЦИОННЫХ КОМПЛЕКСОВ РЕАЛЬНОГО ВРЕМЕНИ

Бородин В. А.

Постановка проблемы. Проблемы поиска в геометрической области широко рассматривались как элементы организации структур баз данных, а также как одно из направлений развития геоинформационных комплексов реального времени (ГК РВ) [1]. В работах [1-6] указывалась важность использования методов поиска в геометрической области при организации вычислительных процедур в ГК РВ.

Актуальность реализации систем ГК РВ, которые бы выполняли такой поиск, а именно, обнаружение всех объектов данного типа в данном участке на земле или в воздухе, подтверждается увеличением количества летательных аппаратов в стратосфере Земли. Сферой применения комплексов с такой функцией может стать наблюдение за спутниками и воздушными объектами из космоса, где приходится обозревать значительные территории, а, следовательно, обрабатывать большие объемы информации о подвижных объектах [4,5].

В системе эта функцию удобно реализовать следующим образом.

У оператора комплекса есть возможность с помощью либо клавиатуры, либо манипулятора компьютера задать область поиска. В реальных задачах эта область должна состоять из сегментов и областей многоугольников. Так оператор задает область поиска и тип объекта поиска. Например, в задачах анализа воздушной обстановки – поиск только самолетов в данной зоне [5].

После составления такого запроса в отдельном окне появляется ответ на запрос. Этот ответ представлен в виде соответствующего списка выявленных объектов, или в виде ответа, что таких объектов не обнаружено. Возможен также вывод соответствующих инструкций в случае обнаружения конфликтных ситуаций. Кроме того, в ряде задач имеет смысл некоторые подзадачи поиска (обнаружение самолета в запретной зоне, обнаружение объектов в опасной близости друг от друга) производить автоматически в фоновом режиме и выдавать сообщение в случае опасности. Такая система повысит вероятность обнаружения системой навигации возможных аварий, что является ключевой задачей ГК РВ для анализа динамической обстановки.

В статье рассматривается задача поиска в прямоугольной области.

Анализ литературы. Данная задача часто возникает для ГК РВ в следующей ситуации. Имеется некоторое изображение участка (или слоя) карты на экране. На фоне этого изображения движутся или просто расположены динамические символы, количество которых очень велико. Для получения возможности рассмотреть и проанализировать обстановку оператор совершает преобразование масштаба – выделяет на экране ту область электронной карты, которую он хочет видеть подробней. Программа отображения картографического фона в ГК РВ осуществляет это преобразование масштаба. После этого программа отображения динамических символов отображает все символы, которые попали в выделенный оператором участок. Для осуществления этой операции комплексу необходимо уметь быстро находить, какие символы и с какими координатами на экране находятся в отмеченном прямоугольнике и осуществить с их координатами соответствующие преобразования, чтобы адекватно отобразить их на фоне нового изображения карты.

Такой поиск может быть осуществлен путем перебора всех объектов и прямого опреления для каждого объекта, принадлежит ли он данной области. Однако, при большом количестве входных данных о движущихся объектах, такие классические структуры

баз данных оказываются не удобными в практическом использовании, так как требуют больших затрат ресурсов на отслеживание и обработку изменений [4-8].

Одним из таких методов поиска в прямоугольной области является метод *деревьев поиска Бентли* [6-8]. Однако такая структура хотя и обеспечивает быстрый поиск в геоинформационных комплексах, часто требует больших затрат времени при быстрых изменениях обстановки [7,9].

Для решения этой проблемы каждая запись в базе данных представляется не в виде числа или записи, а в виде функции $f(t)$ от времени, где значение этой функции – вектор пространственных координат или какой-либо другой вектор изменяющихся значений, необходимых по условию поставленной задачи поиска [7].

Рассмотрим методы создания баз данных о таких движущихся объектах в случае, если $f(t)$ - линейная функция.

Пусть n движущихся точек в пространстве R^d с координатами $(p_1(t), p_2(t), \dots, p_d(t))$. Предположим, что мы наблюдаем за точками в дискретные фиксированные моменты времени $\{t_k\}_{k=0}^{\infty}$ (периоды обзора). В промежутках между этими моментами времени объекты двигаются по линейному закону $p_i = a_{ik}t + b_{ik}$. Предполагается, что система может узнавать о законе движения в каждый момент t_k . Такие ограничения вполне естественны для реальных комплексов, поскольку интервалы времени, в которые поступает информация про изменения положений объектов должны быть малы настолько, чтобы эти изменения не меняли картину принципиально. Под этим подразумевается, что в течение времени до следующего обзора не происходило больше одного изменения ответа на запрос.

Возникает следующая задача динамического поиска: *Дан прямоугольник R со сторонами, параллельными осям координат и момент времени t_k . Требуется определить все точки из множества P , которые лежат в прямоугольнике R в момент времени t_k , т.е. $P(t_k) \cap R$.*

Цель статьи. Целью данной статьи является разработка такой организации программного обеспечения (ПО) ГК РВ, которая бы наиболее быстро осуществляла поиск в геометрической области для анализа динамической обстановки.

Осуществление динамического поиска. Для решения этой задачи используется модель внешней памяти [6,7]. В этой модели предполагается, что каждая операция работы системы предполагает операцию ввода/вывода (I/O operation) массива (блока) длины B данных. Эффективность алгоритма заключается в количестве используемого пространства диска (измеряемого в количестве блоков) и количестве операций ввода/вывода. Такая модель соответствует следующей работе системы: на жестком диске записана база данных об объектах, а операция состоит в том, что компьютер может в течение некоторого момента времени обработать массив длины B . Предполагается, что данные хранятся блоками размеров B , где B - это параметр. Каждая операция с диском предполагает ввод/вывод блока длины B .

Через $O(f(n))$ обозначается функция, которая асимптотически меньше, чем $f(n)$ при $n \rightarrow \infty$ с точностью до константы [6].

Дерево динамического поиска – трехуровневое дерево [7]. Первый уровень – это классическая структура бинарного дерева поиска по x - координате, со временем поиска $\log_B n$ (первичное дерево).

Этому дереву присваивается вес $O(\log_{\log_B n} n) = O(\log_B n / (\log_B \log_B n))$. Вторичные деревья – это деревья, которые используются для ответа на запрос для плоскости вида $[a, b] \times [c, +\infty)$. Базовая структура такого дерева – частный случай бинарного дерева, каж-

дая вершина которого v имеет дополнительную структуру A_v , содержащую B^2 точек. Структура A_v имеет линейный размер, поддерживает поиск в областях вида $[a, b] \times [c, +\infty)$ и изменяет структуру после добавления новой точки за $O(1+k)$ и $O(1)$ операций соответственно.

Структура A для ответа на запрос вида $[a, b] \times [c, +\infty)$ состоит из $2B-1$ блоков $b_1, b_2, \dots, b_{2B-1}$, хранящих точки и постоянного числа учетных блоков, где x -интервал $[x_{l_i}, x_{r_i}]$ и y -интервал $[y_{u_i}, y_{v_i}]$ указывают на каждый блок b_i . Учетные блоки содержат ссылки на эти $2B-1$ x -интервалов и y -интервалов. Блок b_i содержит точку с координатами (x_j, y_j) пока выполняются условия $x_{l_i} \leq x_j \leq x_{r_i}$ и $y_{u_i} \leq y_j$.

Блоки строятся следующим образом. Сначала создаются блоки b_1, b_2, \dots, b_B . Для каждого $i \leq B$ x -интервал b_i - это интервал $[x_{(i-1)B+1}, x_{iB}]$ и самая меньшая из $y_{u_i} - \infty$. Таким образом b_i содержит точки $(x_{(i-1)B+1}, y_{(i-1)B+1}), \dots, (x_{iB}, y_{iB})$. Затем проводится горизонтальная линия и двигается вверх от $y = -\infty$ и для b_i подсчитывается количество тех точек, которые лежат над этой линией.

Когда линия достигает точки (x_j, y_j) , такой, что два соседних блока b_i и b_{i+1} имеют меньше $B/2$ точек над линией $y = y_j$, создается новый блок b_r , в котором y_j наименьшая точка y -интервала и $[x_{l_i}, x_{r_i}]$ -интервал. Таким образом, b_r содержит не более B точек b_i и b_{i+1} , которые лежат над линией $y = y_j$. Верхние концы отрезков b_i и b_{i+1} равны y_j и линия движется для следующего i . Так продолжается до тех пор, пока не достигается $y = +\infty$. Так мы получаем $2B-1$ блоков. Показано [7], что такие блоки строятся за $O(B)$ операций ввода/вывода.

Для ответа на запрос $[a, b] \times [c, +\infty)$ загружаются в память учетные блоки за $O(1)$ операций. Затем определяются блоки, в которых y -интервал включает c , т.е. при конструкции которых двигающаяся прямая была вида $y = c$, и у которых x -интервал пересекает $[a, b]$. Эти блоки заносятся в память и находятся искомые k точек за $O(1+k/B)$ операций.

Эта структура может быть легко динамизирована. Дополнения просто загружаются в дополнительный блок β . После того как этот блок заполняется, структура перестраивается за $O(B)$ операций. Таким образом, добавление и удаление новой точки обслуживается за $O(1)$ операцию.

Заметим, что концы интервалов наших структур A определяются 4 координатами $[x_{l_i}(t), x_{r_i}(t)]$ и $[y_{u_i}(t), y_{v_i}(t)]$ и что каждая точка может изменять положение в структуре лишь в фиксированные моменты времени. Эти моменты времени назовем динамическими событиями. В эти моменты и производится динамизация. Для каждой новой точки p_i мы фиксируем время t_{ij} , когда она покидает b_i . Сохраняем эти значения времени в приоритетном запросе и сортируем по возрастанию, каждое следующее $t^* = \min_{i,j} t_{ij}$. Дерево для t_{ij} может быть перестроено за $O(1)$ операций.

Для ответа на запрос $[a, b] \times [c, +\infty)$ в момент t_q достаточно загрузить учетные блоки в момент t_q и выполнять поиск как в предыдущем случае.

Используя похожие идеи можно расширить первичные и вторичные деревья в динамические. События теперь определены в те моменты, когда какие-то из координат точек равны. Эти события могут быть легко обнаружены за $O(\log_B n)$ операций. Структура данных об объектах обновляется тогда за $O(\log_B^2 n)$ операций.

Таким образом, если дано множество P из n движущихся точек на плоскости, то существует структура из $O(\log_B n / (\log_B \log_B n))$ блоков, такая, что решение задачи динамического поиска может быть получено за $O(\log_B n + k)$ операций ввода/вывода. Структура данных может быть построена за $O(N \log_B n)$ операций ввода/вывода, в которую можно внести изменения за $O(\log_B^2 n)$ операций ввода/вывода.

Пусть дано множество P из B^2 точек (x_i, y_i) расположенных по возрастанию x -координат.

Если необходимо произвести лишь несколько запросов, то не рационально тратить $O(n^2 \log_B^2 n)$ операций на образование динамического дерева, а достаточно построить структуру данных, которая бы объединяла динамическую структуру с деревьями разбиений [7].

Пусть Δ - параметр между $B^2 n$ и n^2 . Конструкция для движущихся точек на прямой состоит из верхних l уровней динамического разбиения, где $l = \log_{r/4}(n^2 / \Delta)$, а $r = \gamma B$ - по построению (γ - некоторая константа, r - количество веток узлов первичного дерева). Дерево имеет r^l листьев. На каждом помещается соответствующее подмножество $n_v \leq n / (r/2)^l$ точек дерева разбиений.

Каждое динамическое дерево обрабатывает $O(n^2 (2/r)^{2l})$ событий. Таким образом, общее количество динамических операций $O(n^2 / (4/r)) = O(\Delta)$. Для ответа на вопрос, сколько операций нужно потратить для ответа на запрос нужно сложить количество операций ввода/вывода, необходимых ответа на запрос в дереве с N_v точками $O(\log_B n)$ для всех $N_v \leq n / (r/2)^l$. Получится $O(n^{1+\varepsilon'} / \sqrt{\Delta} + k)$ операций, где ε' некоторое число, большее нуля.

Модифицируем первичную структуру T^x поменяв все поддеревья уровня l , включая их вторичные структуры, динамическими двухмерными деревьями. Для каждого узла $v \in T^x$ строится вторичная структура T_v^y . А в T_v^y заменяются все поддеревья уровня $l - d_v$ динамическими размерности l деревьями, где d_v - глубина v в T^x .

В итоге получается утверждение [7]: *Дано множество P из n линейно движущихся точек на плоскости и параметр Δ из интервала $(B^2 n, n^2)$. Тогда можно создать дерево из $O(\log_B n / (\log_B \log_B n))$ блоков, так, что решение задачи поиска может быть получено за $O(n^{1+\varepsilon'} / \sqrt{\Delta} + k)$ операций ввода/вывода. Перестройка БД производятся за $O(\log_B n)$ операций ввода/вывода при условии количества изменений в БД ГК РВ равно $O(\Delta)$.*

Организация поиска в ГК РВ. Описанные методы поиска в геометрической области могут быть реализованы в структуре ПО ГК РВ, которая позволяет обеспечить быстрый поиск при анализе динамической сцены, т.е. произвести определение количества объектов данного типа в выбранном участке пространства, представляемом динамической сценой. Предлагаемая структура базы данных содержит контроллер, который обеспечива-

ет перестройку структуры этой БД либо при поступлении или удалении данных, либо при изменении параметров движущихся объектов как показано на рисунке 1.

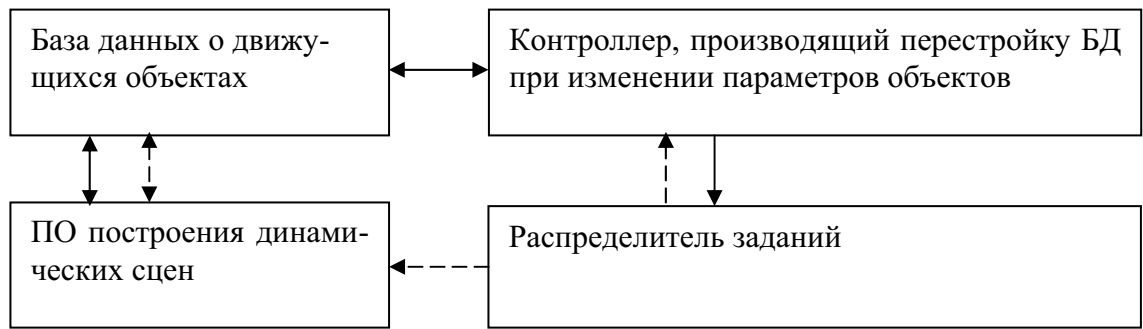


Рис. 1 Структура ПО для взаимодействия с базой данных ГК РВ

Организация программного обеспечения ГК РВ. Предлагается структура программного обеспечения отображения для геоинформационных комплексов реального времени использует три основных класса объектов.

Первую группу составляют карты. Каждая карта представляет собой слои, причем пользователь комплекса может преобразовывать старые и добавлять новые слои. Для каждого из этих слоев реализованы процедуры ОТОБРАЖЕНИЕ (отображение необходимого участка), МАСШТАБ (изменение масштаба), СДВИГ (параллельный перенос), ПОВОРОТ (преобразование данных, обеспечивающее поворот) и ВЫДЕЛЕНИЕ (выделение участка, на котором будет производиться поиск в геометрической области).

Вторая группа – это динамические объекты (движущиеся цели). Для этих групп объектов реализованы такие процедуры: ОТОБРАЖЕНИЕ-Д (отображение объекта в данной точке экрана), СДВИГ-Д (параллельный перенос данного объекта), ПОВОРОТ-Д (поворот данного объекта на некоторый угол) и функция НАХОЖДЕНИЕ-Д (определяет, находится ли этот объект в выделенной на карте или экране области).

Третьей группой является база данных динамических объектов, в которой для выполнения анализа динамической сцены в объекте БД ГК РВ определена процедура ПОИСК, которая и выполняет поиск.

Реализация базы данных ГК РВ представляется следующим образом:

Все динамические объекты хранятся в трехуровневом динамическом дереве, в вершинах которого находятся ссылки на блоки данных поиска В, где В выбирается как наибольший массив из записей БД ГК РВ, который может обработать оперативная память компьютера ГК РВ.

Количество операций при осуществлении поиска в прямоугольной области на плоскости (n – количество объектов поиска) будет [6-9]: для метода поиска простым перебором – $2n$, для метода поиска на основе деревьев Бентли – $\log_2^2 n$, для метода динамического поиска – $n^{0,5+\epsilon}$, где ϵ – произвольное положительное число.

Количество операций для перестройки при динамическом изменении структуры поиска в прямоугольной области на плоскости, т.е. добавления и/или удаления одного объекта будет: для метода поиска перебором – 2 , для метода поиска на основе деревьев Бентли – $n \log_2^2 n$, для метода динамического поиска – $\log_2 n$.

Таким образом, если количество изменений (перестроек) за время T в базе данных динамического поиска ГК РВ будет p , а количество операций поиска, которые надо совершить за то же время будет s , то количество операций вообще будет при методе поиска перебором $2p + 2sn$, при методе деревьев Бентли $pn \log_2^2 n + s \log_2 n$, а при динамическом поиске $p \log_2 n + sn^{0,5+\epsilon}$. Отсюда, метод поиска перебором будет эффективнее ди-

намического поиска при $p \log_2 n + sn^{0,5+\varepsilon} \geq 2p + 2sn$, т.е. $\frac{p}{s} \geq \frac{-\log_2^2 n + n^{0,5+\varepsilon}}{n \log_2^2 n - \log_2 n}$, и эффективнее

метода деревьев Бентли при $p/s \geq (2n - \log_2^2 n)/(n \log_2^2 n - 2)$. Заметим, что $(2n - n^{0,5+\varepsilon})/(\log_2 n - 2) > (2n - \log_2^2 n)/(n \log_2^2 n - 2)$ при $n \geq 8$. Следовательно, при большом количестве объектов поиска (а именно в этом случае имеет смысл пользоваться нетривиальными методами поиска) пользоваться методом поиска перебором выгоднее при

$\frac{p}{s} \geq \frac{2n - n^{0,5+\varepsilon}}{\log_2 n - 2}$. Аналогично, при $\frac{p}{s} < \frac{-\log_2^2 n + n^{0,5+\varepsilon}}{n \log_2^2 n - \log_2 n}$ поиск с помощью деревьев Бентли

будет более быстрым, чем другие методы, а динамический поиск быстрее других методов

при $\frac{p}{s} \in \left[\frac{-\log_2^2 n + n^{0,5+\varepsilon}}{n \log_2^2 n - \log_2 n}, \frac{2n - n^{0,5+\varepsilon}}{\log_2 n - 2} \right]$.

Так, оценивая заранее для данной системы соотношение между s и p можно выбрать наиболее эффективную для данного случая структуру базы динамических данных или в качестве простого нумерованного списка или в виде трехуровневого динамического дерева.

Выводы. В статье предложен метод быстрого динамического поиска и организация программного обеспечения ГК РВ для отображения и осуществления анализа обстановки в геоинформационных комплексах реального времени.

В данной работе представлен сравнительный анализ известных методов поиска в геометрической области применительно к анализу обстановки в ГК РВ. На основании

этого анализа утверждается, что при $\frac{p}{s} < \frac{-\log_2^2 n + n^{0,5+\varepsilon}}{n \log_2^2 n - \log_2 n}$ поиск с использованием де-

ревьев Бентли будет более быстрым, чем другие методы, а динамический поиск быстрее

других методов при $\frac{p}{s} \in \left[\frac{-\log_2^2 n + n^{0,5+\varepsilon}}{n \log_2^2 n - \log_2 n}, \frac{2n - n^{0,5+\varepsilon}}{\log_2 n - 2} \right]$, при $\frac{p}{s} \geq \frac{2n - n^{0,5+\varepsilon}}{\log_2 n - 2}$ выгоднее

же пользоваться методом простого перебора, где p – количество изменений (перестроек) за время работы комплекса в базе данных динамического поиска ГК РВ, а s – количество операций поиска за то же время.

In the article the method of dynamic geometric range searching and programming environment for real-time geoinformational complexes situation analysis are described. The effectiveness of described and Bentley trees and exhaustive search methods are compared.

1. Кошкарев А.В., Тикунов В.С. Геоинформатика./Под ред. Д.В. Лисицкого.- М.: Картогеоцентр «Геодезист», 1993.- 213 с.

2. Васюхин М.И., Смолий В.В. Система накопления, обработки и отображения сложных движущихся символов на картографическом фоне // Измерительная и вычислительная техника в технологических процессах.-1999.- № 2.- С.107-110.

3. Васюхин М.И. Пути реализации статистических задач анализа воздушной обстановки на основе метода бинарного поиска // Наукові праці Донецького державного технічного університету. Серія “Обчислювальна техніка та автоматизація”.- Вип. 20.- Донецьк: ДонДТУ, 2000.- С.148-158.

4. Васюхин М.И. Способы представления данных о движущихся объектах в задачах анализа воздушной обстановки // Наукові праці Донецького державного

технічного університету. Серія “Інформатика, кібернетика та обчислювальна техніка”. – Вип. 15. – Донецьк: ДонДТУ, 2000. – С.231-241.

5. Беляев А.Г. Использование нетрадиционных логик при определении бесконфликтности аэронавигационной ситуации. // Математические машины и системы.- Киев, 2002.- №2.- С.65-74.

6. P.K.Agarval. Range searching. //Computing Surveys, 1996, #5, p.1-31

7. P.K.Agarval, L.Arge and J.Erickson. Indexing moving points //In Proc.19th Symp on Principles of Database Systems, p. 175-186, Dallas, Texas, 2000.

8. Matousek Juri. Geometric Range Searching.-ACM Computing Surveys, Vol.26., #4, December 1994, p.421-461.

9. Васюхин М.И., Бородин В.А. Методы реализации алгоритма поиска объектов в прямоугольной области при анализе воздушной обстановки // Математические машины и системы. - Киев, 2001.- №1-2.- С.100-105.

СОВОКУПНЫЕ КОЛИЧЕСТВЕННЫЕ ОЦЕНКИ КАЧЕСТВА ВЫДЕЛЕНИЯ РЕГИОНОВ ИЗОБРАЖЕНИЙ С ПОМОЩЬЮ СТАТИСТИЧЕСКИХ АЛГОРИТМОВ

Вовк О.Л.

Введение

Эффективные алгоритмы выделения регионов (однородных областей) изображений применяются для обработки изображений различной природы (космических, микроскопических или снятых на обычную цифровую камеру) в тех случаях, когда стоит задача описания изображения не как матрицы пикселей, а как множества объектов, характеризующихся цветовыми, текстурными и (или) пространственными признаками. Наиболее активно научные исследования алгоритмов такого рода ведутся в следующих областях компьютерного зрения [1]: контекстный поиск изображений в базах данных, медицинская диагностика, удаленное наблюдение.

Существует две основные группы методов автоматического распознавания регионов изображений – статистические методы [1, 2] и методы, основанные на выделении перепадов яркости [3]. При распознавании регионов с помощью статистических методов набор пикселей изображения рассматривается как набор объектов, заданных цветовыми характеристиками, согласно которым происходит классификация (кластеризация) пикселей на группы (регионы, кластеры) с “близкими” характеристиками [4]. При кластеризации путем выделения перепадов яркости проблема выделения границ объектов решается путем локализации на изображении резких перепадов яркостной составляющей цвета [3]. С этой целью вычисляется градиент функции интенсивности в каждой точке изображения, после чего подавляются значения, не превышающие установленного порога. За основу принято брать метод Собеля.

Кроме основных групп методов разбиения изображений на регионы, в последнее время все больше разработок ведется в сфере нечеткой кластеризации изображений [5, 6]. Методы нечеткой кластеризации предполагают представление классифицируемых объектов в виде нечетких множеств и вводят функции принадлежности этим множествам, на основании которых определяют шаблоны в тот или иной кластер.

Цель данной статьи – оценить качество кластеризации изображений с помощью статистического иерархического агломеративного алгоритма, разработанного автором статьи и описанного в [4], в сравнении с наиболее распространенным алгоритмом противоположной статистической группы методов кластеризации – k-means алгоритмом (модификация которого для распознавания однородных областей изображений приведена в [7]). Исходя из поставленной цели, работа содержит следующие основные разделы:

- краткое описание основных направлений статистической кластеризации;
- введение оценок эффективности выделения регионов изображений;
- анализ результатов экспериментов оценок качества процедур статистической кластеризации.

Статистическая кластеризация изображений

Постановка задачи кластеризации

Кластеризация [8] – общее название множества вычислительных процедур, используемых при создании классификации объектов. В результате кластеризации образуются “кластеры” (регионы, области) – группы похожих по различным характеристикам объектов. Кластерный метод [8] – многомерная статистическая процедура, выполняющая сбор данных, содержащих информацию о характеристиках объектов, и затем упорядочивающая объекты в сравнительно однородные группы.

Исходные данные для процедуры кластеризации – набор объектов, каждый из которых задается вектором своих характеристик. В ходе кластеризации происходит объединение “подобных” объектов в отдельные классы. Результатом кластеризации является набор классов, содержащих однородные объекты [8].

В случае решения задачи выделения объектов изображения задан набор пикселей, каждый из которых определяется тремя цветовыми компонентами в одном из цветовых пространств. С помощью процедуры кластеризации осуществляется выделение групп пикселей, имеющих наиболее “близкие” цветовые компоненты, т.е. происходит распознавание изображений.

Примеры выделения регионов (кластеров) изображений приведены на рис. 1.

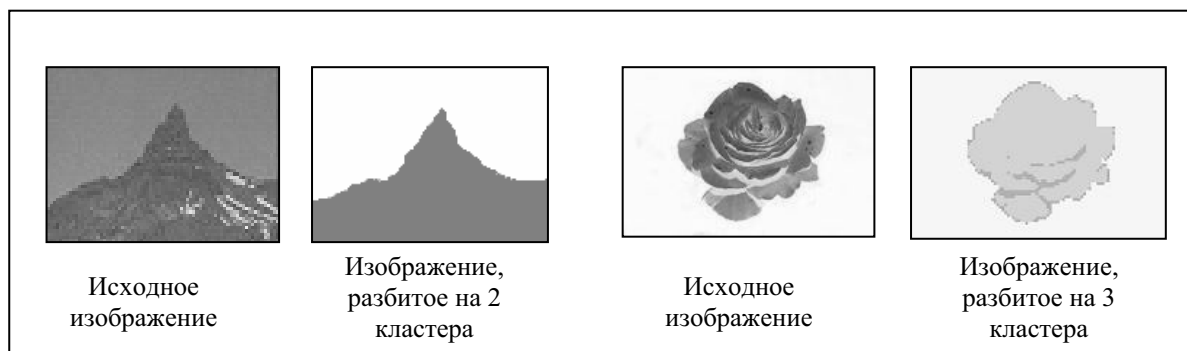


Рис. 1 Примеры кластеризации (выделения регионов) изображений

Основные технологии статистической кластеризации

Согласно [1, 2] существует две базовые технологии статистической кластеризации объектов: иерархическая и итеративная.

Иерархические методы представляют собой процедуры создания последовательности вложенных разбиений, исходя из данных матрицы близости [1].

Формально любой иерархический метод кластеризации состоит из следующих шагов [2]:

1. Расчет матрицы близости между всеми парами шаблонов. Изначально каждый объект – отдельный кластер.
2. Нахождение минимума в матрице близости и объединение кластеров с минимальным расстоянием. Обновление строк и столбцов матрицы, соответствующих объединенным кластерам.
3. Если все объекты принадлежат одному кластеру, то конец работы метода, иначе на шаг 2.

В результате работы таких методов, все объекты классификации будут принадлежать одному кластеру. Поэтому для получения значимых разбиений необходимо рассматривать различные “срезы” построенной иерархии [1].

Основная идея итеративных методов (методов разбиения) [2] – нахождение единственного деления шаблонов по кластерам, вместо иерархии, полученной согласно иерархическим технологиям. Реализация методов разбиения предполагает выполнение следующих шагов [1, 2]:

1. Выбор начального распределения объектов по кластерам. Расчет центров тяжести полученных кластеров.
2. Перегруппировка объектов кластеров: отнесение каждого объекта к кластеру с минимальным расстоянием до центра.

Наиболее используемым методом данной группы является метод k-means кластеризации [1, 2, 7], который при решении задачи выделения объектов изображений состоит из следующих основных этапов:

1. Произвольное разбиение на некоторое заданное количество кластеров (обычно изначально количество кластеров равно двум).
2. Вычисление центров тяжести полученных кластеров.
3. Анализ каждого объекта каждого кластера; и перераспределение в кластер с минимальным расстоянием до центра.
4. После перераспределения производится пересчет центров тяжести кластеров.
5. Этапы 3, 4 повторяются до тех пор, пока все точки не будут находиться в “ближайшем кластере”.
6. Если не удовлетворен критерий окончания кластеризации, то увеличивается количество кластеров, повторяются шаги 1 – 5.

Необходимо отметить, что в работах группы исследователей Ванга [7] показано, что при кластеризации изображений количество кластеров необходимо ограничивать шестнадцатью – для выделения наиболее информативных областей изображений.

В работе [4] автором статьи предлагается новый статистический иерархический агломеративный алгоритм для выделения регионов изображений. В его основе – битовая маска связей и рангов цветовых компонентов [9], характеризующих центры кластеров. Так как любое цветовое пространство трехмерно, то разработанная маска отражает взаимосвязи и ранги трех цветовых характеристик. Она содержит 18 бит, причем 9 младших бит характеризуют взаимосвязи цветовых составляющих, а старшие 9 бит отражают уровни (ранги) каждого из анализируемых компонентов в отдельности.

При формировании младших бит маски, каждая пара компонентов анализируется на наличие связей типа: меньше, больше и равно. Старшие биты маски описывают уровни каждой из трех характеристик; вводится три основных уровня – низкий, средний и высокий. Кроме того, предлагается “размывать” границы, как отношений, так и уровней, с помощью введения некоторой погрешности маски – ε .

Разработанный иерархический алгоритм [4] сокращенно можно описать тремя основными стадиями:

1. Этап полной связи. Предполагается, что изначально каждый пиксель изображения представляет собой отдельный кластер; на этом этапе происходит разнесение точек изображения с различными битовыми масками в различные кластеры. Т.е. для каждого пикселя изображения формируется маска взаимосвязей и рангов, затем пиксели с одинаковыми масками разносятся в разные кластеры.

2. Этап одиночной связи. Для полученных на предыдущем этапе кластеров строится матрица близости (расстояний) между кластерами. В качестве расстояния между кластерами используется среднее Евклидово расстояние между всеми парами точек, входящих в кластеры, расстояние между которыми рассчитывается. В полученной матрице происходит поиск наиболее “близких” кластеров (т.е. кластеров с минимальным расстоянием), которые объединяются, образуя новые кластеры, для которых производится перерасчет центров. Причем, кластеры i -ый и j -ый считаются “близкими” только в том случае, если расстояние от i -ого кластера к j -ому является минимальным в i -ой строке матрицы близости и расстояние от j -ого кластера к i -ому является минимальным в j -ой строке матрицы близости. Из матрицы расстояний удаляются строки и столбцы, соответствующие объединенным кластерам, и добавляется строка и столбец, соответствующие полученному кластеру. Данный этап повторяется до тех пор, пока количество кластеров не достигнет количества шестнадцати (данный числовой параметр взят из работы [7] и проверен экспериментально).

3. Этап окончания. Данный этап разработан как критерий окончания кластеризации; он аналогичен предыдущему этапу с некоторым ограничением. Объединение кластеров с минимальным расстоянием матрицы близости производится только при выполнении условия “близости” масок; в противном случае процесс кластеризации заканчивается.

Совокупные количественные оценки эффективности выделения кластеров изображений

Рассмотрим три наиболее распространенные оценки качества выделения регионов изображений [10].

Харалик и Шапиро ввели оценку качества результатов выделения регионов изображений, основанную на следующих критериях [10, 11]: 1) выделенные регионы должны быть однородными; 2) внутренняя часть области должна быть простой, без большого числа отверстий; 3) смежные регионы должны иметь значительно отличающиеся значения соответствующих цветовых характеристик. Согласно предложенным критериям, оценочная функция определяется как:

$$F(I) = \frac{1}{1000 \cdot (N \times M)} \cdot \sqrt{R} \cdot \sum_{i=1}^R \frac{e_i^2}{\sqrt{A_i}}, \quad (1)$$

где: I – изображение, разбитое на кластеры; $N \times M$ – размер изображения; R – число выделенных регионов; A_i и e_i – площадь и среднее отклонение цветовых характеристик для i -ого региона соответственно. При анализе эффективности сравниваемых способов кластеризации, минимальные значения показателей (1) соответствуют наилучшему методу разбиения изображения на регионы.

Оценка (1) состоит из трех основных частей, входящих в формулу в качестве множителей произведения: первая часть – нормализующий фактор, обратно пропорциональный размеру изображения; вторая часть, \sqrt{R} , “препятствует” выделению большого числа кластеров; третья часть, сумма, увеличивает значение оценочного показателя в случае выделения неоднородных регионов.

В работе [12] предлагается модификация оценки качества распознавания регионов изображений (1), которая, как подчеркивают авторы, более точно соответствует визуальному восприятию результатов кластеризации:

$$Q(I) = \frac{1}{10000 \cdot (N \times M)} \cdot \sqrt{R} \cdot \sum_{i=1}^R \left[\frac{e_i^2}{1 + \log A_i} + \left(\frac{R(A_i)}{A_i} \right)^2 \right], \quad (2)$$

где $R(A_i)$ – количество регионов, имеющих площадь, равную A_i .

Критерий $Q(I)$ (2) отличается от критерия $F(I)$ (1) третьим компонентом, суммой, первая из частей которой “препятствует” образованию неоднородных кластеров, а вторая – выделению большого числа маленьких регионов одинакового размера.

В качестве другого подхода к оценке результатов кластеризации изображений в [10] выделяют технологию нахождения оптимального разбиения изображений на кластеры по цветовому подобию, подробно описанную в [13]. В основании рассматриваемой методики – минимизация следующего функционала качества:

$$F = \sum_{i=1}^R \left(\alpha \frac{1}{A_i} + \beta D_i + \gamma \sum_{j=1, j \neq i}^R \frac{1}{D_{i-j}} \right). \quad (3)$$

В формуле (3): D_i – среднее расстояние между цветовыми характеристиками i -ого региона, D_{i-j} – среднее расстояние между цветовыми компонентами i -ого и j -ого регионов, α, β, γ – контрольные параметры, соответствующие уровню приоритета того или иного компонента критерия (3).

Результаты экспериментальной оценки качества кластеризации изображений

Проведем экспериментальное сравнение разработанного автором алгоритма статистического иерархического агломеративного алгоритма (СИАА) кластеризации [4] с k -means алгоритмом [1,2,7] по критериям (1)-(3). В качестве анализируемой базы данных

изображений используется коллекция 24-битных семантически классифицированных изображений, разработанная исследовательской группой Ванга [14].

Результаты экспериментов сравнения по критерию Харалика и Шапиро (1) представлены на рис. 2, по критерию (2) – рис. 3, по критерию (3) – рис.4. В качестве контрольных параметров критерия (3) выбраны следующие значения: $\alpha=\beta=\gamma=1$ (все компоненты критерия равнозначны). Необходимо отметить, что оценка качества кластеризации проводилась при выделении обоими алгоритмами одинакового количества кластеров; в качестве ошибок по каждому из критериев приводится среднее значение $F(I)$, $Q(I)$, F среди всех значений ошибок изображений с энтропией в определенных диапазонах. Кроме того, в анализируемой базе данных различные число изображений попадают в каждый из рассматриваемых интервалов энтропии (процент изображений, энтропия которых принадлежит каждому из анализируемых интервалов – см. таблица 1).

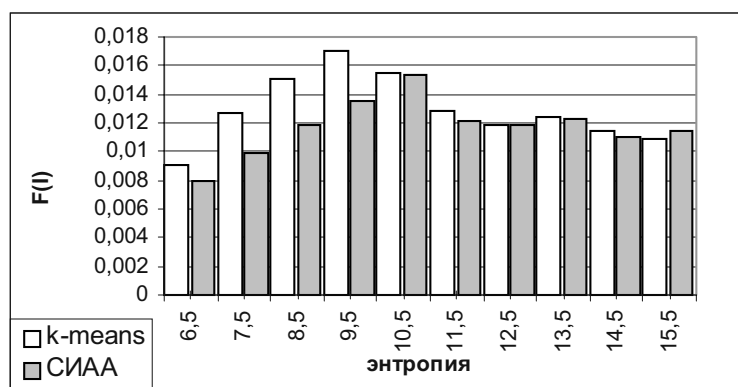


Рис. 2 Экспериментальная оценка качества кластеризации, критерий $F(I)$ (1)

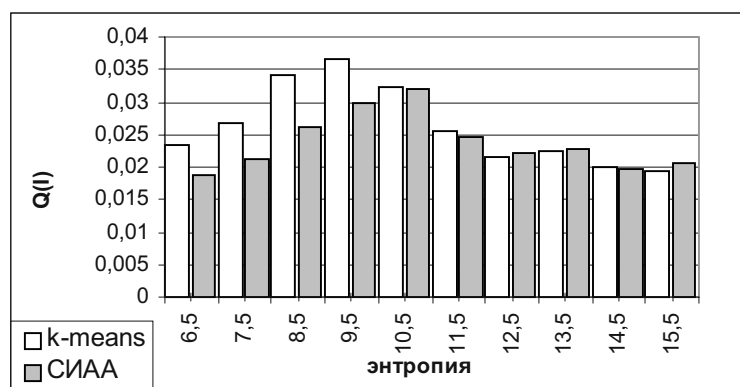


Рис. 3 Экспериментальная оценка качества кластеризации, критерий $Q(I)$ (2)

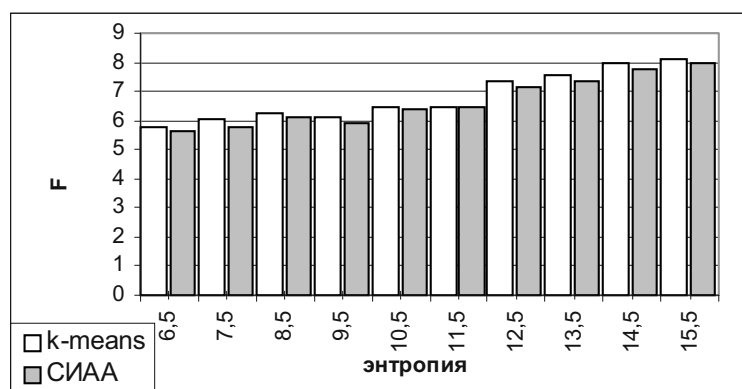


Рис. 4 Экспериментальная оценка качества кластеризации, критерий F (3)

[6,7)	[7,8)	[8,9)	[9,10)	[10,11)	[11,12)	[12,13)	[13,14)	[14,15)	[15,16)
3,33%	6,57%	5,47%	1,56%	2,21%	3,52%	13,67 %	24,87 %	29,95 %	8,85%

Рассматривая полученные результаты, можно сделать следующие выводы:

- для изображений с небольшими показателями энтропии [6...10] авторский алгоритм значительно превосходит статистический алгоритм кластеризации k-means по критериям F(I), Q(I);
- для изображений с высокими показателями энтропии (10...16) анализируемые алгоритмы кластеризации имеют приблизительно одинаковый уровень ошибок согласно критериям F(I), Q(I);
- при анализе алгоритмов согласно критерию нахождения оптимального разбиения согласно цветовому подобию F предлагаемый автором алгоритм превосходит k-means алгоритм на всех рассмотренных интервалах энтропии для коллекции изображений Ванга [14].

Такие результаты можно обосновать тем, что при применении k-means алгоритма для кластеризации изображений не учитываются особенности кластеризируемых объектов (пикселей изображений), а в основе авторского алгоритма – битовая маска взаимосвязей и рангов цветовых компонентов пикселей.

Заключение

Выделение значимых областей изображений – актуальная задача как для исследователей в области компьютерного зрения, так и для исследователей в области разработки эффективных механизмов поиска изображений. Однако, на сегодняшний день не разработано универсального критерия для оценки качества кластеризации изображений.

В данной работе рассматриваются основные способы оценки качества выделения регионов изображений по цветовому подобию, и приводится сравнение разработанного автором статистического иерархического агломеративного алгоритма с наиболее используемым среди статистических алгоритмов k-means алгоритмом.

Результаты экспериментального сравнения показывают более высокий уровень качества кластеризации изображений иерархическим агломеративным алгоритмом по сравнению с k-means алгоритмом.

В качестве направления дальнейшего исследования предлагается разработка эффективного механизма контекстного поиска кластеризованных изображений.

In the given work the basic ways of an estimation of quality of allocation of regions of images on color similarity are considered and comparison of the statistical hierarchical agglomerative algorithm developed by the author with the most used among statistical algorithms k-means algorithm is resulted.

1. Chen C.H., Pau L.F., Wang P.S.P. The Handbook of Pattern Recognition and Computer Vision (2nd Edition). – World Scientific Publishing Co., 1998. – 1004 p.
2. Jain A.K., Murty M.N., Flynn P.J. Data Clustering: A Review // ACM Computing Surveys. – 1999. – vol. 31, №3. – P. 264-323.
3. Байгарова Н.С., Бухштаб Ю.А., Евтеева Н.Н. Современная технология содержательного поиска в электронных коллекциях изображений. – Институт прикладной математики им. М. В. Келдыша РАН, <http://artinfo.ru/eva/eva2000M/eva-papers/200008/Baigarova-R.htm>.

4. Вовк О.Л. Иерархический агломеративный алгоритм кластеризации для выделения регионов изображений // Графикон'2004. – Москва, 2004, <http://www.graphicon.ru/2004>.
5. Baraldi A., Blonda P. A Survey of Fuzzy Clustering Algorithms for Pattern Recognition – Part I // IEEE Transactions on systems, man, and cybernetics – Part B: Cybernetics. – 1999. – vol. 29, №6. – P. 778-785.
6. Xie X.L., Beni G. A validity measure for fuzzy clustering // IEEE Transactions on Pattern Analysis and Machine Intelligence. – 1991. – P. 841-847.
7. Wang J. Z., Du Y. Scalable Integrated Region-based Image Retrieval using IRM and Statistical Clustering // Proc. ACM and IEEE Joint Conference on Digital Libraries. – Roanoke, VA, ACM, June 2001. – P. 268-277.
8. Ким Д. О., Мьюллер Ч. У., Клекка У. Р. Факторный, дискриминантный и кластерный анализ. – М.: Финансы и статистика, 1989. – 215 с.
9. Вовк О.Л. Битовая маска взаимосвязей и рангов для ускорения и автоматизации статистической кластеризации // САИТ'2004. – Киев, 2004. – С. 17-18.
10. Schettini R., Ciocca G., Zuffi S. A Survey of Methods for Color Indexing and Retrieval in Image Databases, <http://www.itim.mi.cnr.it/Linee/Linea1/scaricare/methodsCIIR-9-1-01a.pdf>
11. Haralick R.H., Shapiro L.G. Image Segmentation Techniques // Computer Vision, Graphics and Image Processing. – 1985. – vol. 29. – P.100-132.
12. Borsotti M., Campadelli P., Schettini R. Quantitative evaluation of color image segmentation results // Pattern Recognition Letters. – 1998. – vol. 19. – P.741-747.
13. Del Bimbo A. Visual Information Retrieval. – San Francisco: Morgan Kaufmann Publishers, 1999.
14. База данных изображений, <http://wang.ist.psu.edu/~jwang/test1.tar>.

КОМПЛЕКСНОЕ РЕШЕНИЕ ЗАДАЧИ ПОЛУЧЕНИЯ ЧЕТКИХ ГРАНИЦ РАСПРЕДЕЛЕННЫХ ТЕМПЕРАТУРНЫХ ПОЛЕЙ ИССЛЕДУЕМЫХ ОБЪЕКТОВ

Пилипенко Н.В., Цивильский Ф.Н., Дошенко Г.Г., Бараненко Р.В.,
Граб М.В., Глухова В.И., Натарова Н.Г.

Существующие методы и устройства для анализа распределения температурных полей в радиационной пирометрии представляют важную область исследований и практического применения. Однако существуют проблемы в определении контрастных границ многослойных внутренних структур объекта, размеры слоев которых от 100 до 800 мкм [1].

Разрешающая способность болометрических методов измерения [2] ограничена физическими размерами чувствительных элементов матрицы. Сканирующая тепловизионная система, описанная в [3], позволяет сканирование только по одной из координатных осей и может быть использована для сканирования перемещающихся объектов.

Этих недостатков лишено оптическое устройство тепловизионной сканирующей системы с пространственным сканированием по двум координатам [4], содержащее апертурную диафрагму, вращающуюся призму с зеркальными гранями и приводом, колеблющееся зеркало с приводом, зеркальную оптическую систему, приемник излучения.

Аналогичные устройства описаны в [5] и в [6].

Серьезным недостатком рассматриваемых устройства является инерционность приемника излучения, порождающая размытость границ температурных полей и невозможность обнаружения слабых (имеющих малую массу с постоянно контрастной температурой относительно окружающей) источников теплового излучения. Суммарная ошибка состоит в поглощении слабых излучений самой оптической системой; усреднение границ близлежащих контрастных излучений, вызванное физическими размерами матрицы чувствительных элементов и др. Известно, что на границе оптического материала с воздухом возникают потери лучистой энергии на отражение, причем потери от первой поверхности 36%, двух — 58%, а четырех — более 80% [7].

В результате спектрального анализа различных материалов и системного подхода при проектировании тепловизионного сканирующего устройства удалось устранить вышеуказанные недостатки. Это привело к разработке более совершенного устройства с высокой разрешающей способностью, которое за счет определенных конструктивных особенностей, основанных на физических свойствах используемых материалов и компонентов, обеспечивает качественное отображение границ температурных полей исследуемых объектов.

Сущность новизны предлагаемого технического решения состоит в эффективном использовании оптической среды оптического устройства тепловизионной сканирующей системы и применении высокочувствительного безинерционного детектора излучения.

В вышеуказанных устройствах более 80% слабого инфракрасного излучения терялось на границе отражения воздух—оптический элемент. Предлагаемое устройство позволяет получить качественную тепловизионную систему для изучения температурных полей биологических объектов.

Была поставлена задача получить многопользовательскую компьютерную систему управления доступом и аутентификации с тепловизионными сканирующими системами с высокой разрешающей способностью, которые за счет определенных конструктивных особенностей, основанных на физических свойствах используемых материалов и компонентов, обеспечат качественное отображение границ температурных полей исследуемых объектов.

Конструктивно (см. рис. 1) устройство содержит вычислительный комплекс 1 [8], интерфейс обмена данными 2, микропроцессорная система обработки информации 3, внешнюю шину данных 4, к которой подсоединены оптические тепловизионные терминалы 5 (ОТТ₁-ОТТ_N).

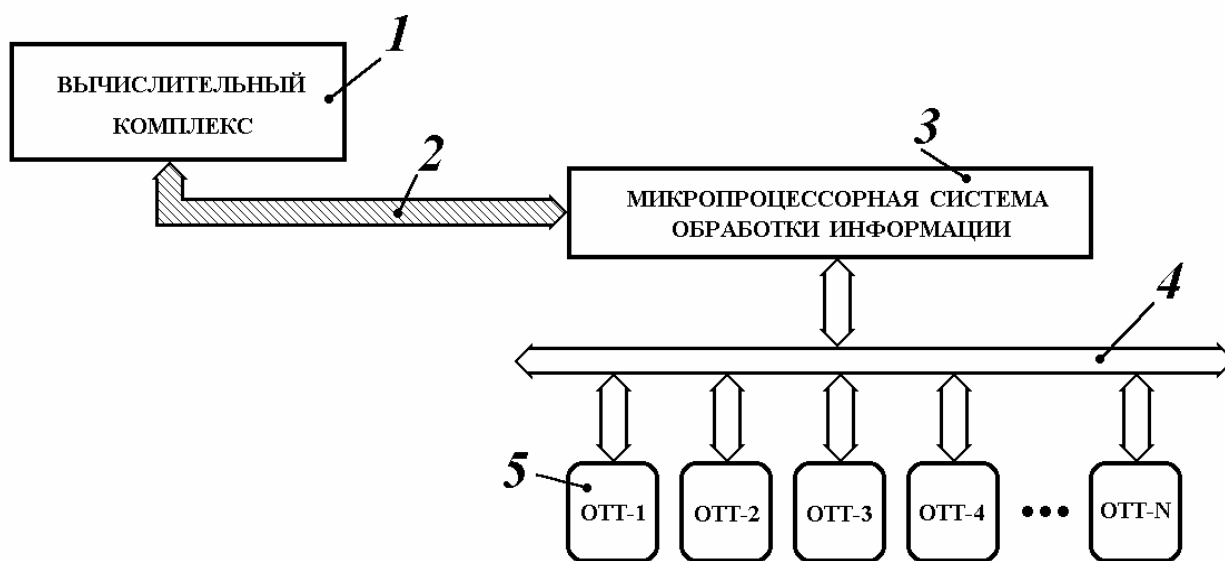


Рис. 1 Общая структура устройства

Микропроцессорная система обработки информации является линейной системой без обратной связи (для расширения функциональных возможностей допускается обратная связь). Ее построение можно выполнить на микроселектронных компонентах с низким потреблением энергии и высоким быстродействием. Микропроцессорная система сбора информации 3 может быть построена с применением микроконтроллера PIC 16C667Bh, который содержит пятиканальный встроенный АЦП, два таймера, последовательный порты UART и SPI. Это позволяет создать пятиканальную систему динамического опроса оптических тепловизионных терминалов (ОТТ) 5 с потреблением не более 20 мА.

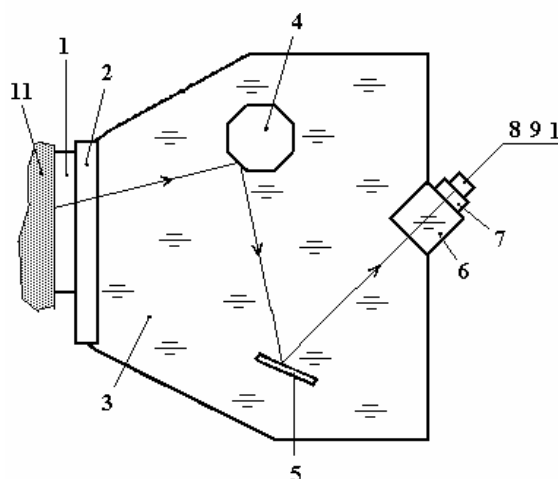


Рис. 2 Оптическое устройство тепловизионной сканирующей системы

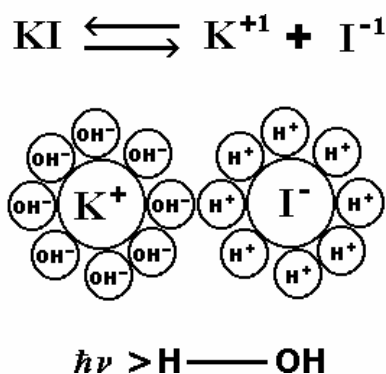


Рис. 3 Молекулярное и энергетическое взаимодействие водного раствора KI

Структура тепловизионной сканирующей системы [9, 10] (рис.2) содержит третью иммерсию 1, спектральный фильтр 2, первую иммерсию 3, вращающуюся призму 4 с зеркальными гранями, колеблющийся эшелетт 5, зеркальную оптическую систему 6, вторую иммерсию 7, пьезоэлектрический кристалл 8, полупроводниковый шунт 9, экранирующая оболочка 10, объект 11.

На рис.3 представлена молекулярная и энергетическая модель разбавленного раствора KI [10].

Необходимость использования в качестве приемника излучения пироэлектрического кристалла была вызвана его свойствами [11].

Экранирующая оболочка 10 защищает пироэлектрический кристалл от постороннего энергетического воздействия. Теплоизоляция необходима во избежание вторичного пироэлектрического эффекта [12]. Учитывая "многопрофильность" пироэлектриков, необходима их защита от нежелательного воздействия радиоактивности, электрических и магнитных полей [13].

Конструктивное выполнение эшелетта 5 с возможностью изменения положения в плоскости отличной от оси его колебания необходимо для нахождения главных максимумов и в качестве диспергирующего элемента. Форма штрихов эшелетт не влияет ни на положение главных максимумов, ни на дисперсию эшелетт, ни на резкость интерференционной картины, так как резкость определяется полным числом штрихов [14].

Вращающаяся призма 4 с зеркальными гранями 13 и колеблющийся эшелетт 5 в жидкой иммерсионной среде 3 будут вызывать нежелательные турбулентные течения нарушающие изотропность оптической среды и изменяющие ее плотность. Поэтому эти компоненты заключены в капсулы (в графических материалах не представлены) из материала пропускающего инфракрасное излучение.

Пироэлектрический кристалл 8 выполнен в виде х-среза кристалла сульфата лития. Предлагаемый в данной конструкции сульфат лития имеет пироэлектрический коэффициент 50, тогда как турмалин — 1,2. Сульфат лития, как и другие пироэлектрические кристаллы, непосредственно преобразует тепловую энергию в электрическую. Нет никаких дополнительных приспособлений, нет электрического поля, нет источников электрической энергии, есть только изменение t° кристалла — нагревание или охлаждение, а на поверхности кристалла появляются электрические заряды.

Полупроводниковый шунт 9 выполнен в виде высокоомного кристаллического кремния для защиты пироэлектрического кристалла 8 от электрического пробоя, когда спонтанная электрическая поляризация создает угрозу самопробоя внутренней электрической емкости кристалла. Уменьшение электрического сопротивления полупроводникового шунта 9 кроме того сужает диапазон детектирования и повышает чувствительность пироэлектрического кристалла [15].

Первая иммерсия 3 выполнена в виде разбавленного раствора йодистого калия. Известно, что соединение KI широко распространено, доступно и имеет очень широкий спектр пропускания оптического излучения [16] в диапазоне которого свободно можно исследовать температурные поля биологических объектов. Так как это соединение существует в природе только в кристаллическом виде, для создания оптимальной оптической среды предложено использовать водный раствор. Спектр пропускания воды в диапазоне длин волн 9...10,5 мкм равен 0,8. Насыщенный раствор KI при понижении температуры может вызвать рост его кристаллов на оптических поверхностях. Поэтому был предложен разбавленный раствор KI. На Рис.4 представлена иллюстрация молекулярного и энергетического взаимодействия водного раствора KI. Консистенция его будет зависеть от неравенства $E_{Hv} > E_{H-OH}$, т.е. столько требуется затратить энергии для разрыва связи H—OH. Энергия оптического кванта должна быть больше энергии указанной связи. Только при этих условиях иммерсия будет сохранять высокую оптическую прозрачность в требуемом диапазоне длин волн.

Третья иммерсия 1 выполнена из кедрового масла, используемого в длинноволновой области спектра.

Для пояснения особенностей работы ИК-системы выведем основные уравнения, определяющие работу сканирующих систем. Начнем с простого случая, когда все наблюдаемые приемной системой объекты протяженные, т.е. когда угловые размеры объекта много больше мгновенного поля зрения системы.

Предположим, что на расстоянии L от оптической системы с эффективной площадью входного зрачка A_0 и фокусным расстоянием F находится протяженный источник излучения ("излучатель"), представляющий собой абсолютно черное тело с температурой $T_{\text{и}}$. Излучатель наблюдается на фоне, излучение которого представляет собой также излучение абсолютно черного тела, находящегося при температуре $T_{\text{ф}}$. Слой оптической Среды между излучателем и приемной системой, по предположению, не изменяет принимаемое системой излучение источника и фона. Это предположение позволит несколько упростить получаемые выражения, не уклоняясь от поставленной задачи. Влияние атмосферы и коэффициента черноты объекта на наблюдаемую тепловую картину известны (См., например, [17]).

Спектральный поток излучения, собираемый оптической системой и попадающий на приемник излучения представлен в виде

$$P_{(\lambda)} = \frac{R(\lambda, T_{\text{и}})}{\pi} \cdot \frac{A_0}{L^2} \omega L^2 = \frac{R(\lambda, T_{\text{и}}) A_0 \omega}{\pi}, \quad (1)$$

а сигнал, снимаемый с приемника

$$U_{\text{с}} = S(\lambda) \frac{R(\lambda, T_{\text{и}}) A_0 \omega}{\pi}, \quad (2)$$

где: $S(\lambda)$ — абсолютная вольтова чувствительность приемника, В/Вт; $R(\lambda, T_{\text{и}})$ — спектральная плотность потока излучения абсолютно черного тела, находящегося при температуре $T_{\text{и}}$, Вт/см² · мкм; ω — угол мгновенного поля зрения приемной системы.

Отношение сигнал—шум для немонахроматического излучения можно представить в виде

$$\frac{U_{\text{с}}}{U_{\text{ш}}} = \frac{A_0 \omega}{\pi U_{\text{ш}}} \int_0^{\infty} S(\lambda) R(\lambda, T_{\text{и}}) d\lambda. \quad (3)$$

Часто вместо абсолютной вольтовой чувствительности $S(\lambda)$ используют приведенную обнаружительную способность

$$D^*(\lambda) = \frac{\sqrt{a^2 \cdot \sqrt{\Delta f}}}{U_{\text{ш}}} \cdot S(\lambda), \quad (4)$$

где: a^2 — площадь чувствительного элемента фотоприемника, для простоты предполагаем его квадратным со стороной a ; Δf — ширина полосы пропускания электронного тракта усиления сигнала и шума.

В этом случае выражение для отношения сигнал—шум принимает вид

$$\frac{U_{\text{с}}}{U_{\text{ш}}} = \frac{A_0 \omega}{\pi} \cdot \frac{1}{\sqrt{a^2 \cdot \sqrt{\Delta f}}} \int_0^{\infty} D^*(\lambda) R(\lambda, T_{\text{и}}) d\lambda. \quad (5)$$

Известны методы определения оптимальной ширины полосы пропускания электронного тракта оптико-электронных приборов (см., например, [18]). Оптимальная величина Δf зависит от назначения приемной системы, а также спектральных характеристик

сигнала и шума. Учитывая, что угол мгновенного поля зрения равен угловому размеру чувствительного элемента приемника излучения

$$\omega = a^2/F^2, \quad (6)$$

получаем, что разностный сигнал, определяющий контраст теплового изображения излучателя с температурой $T_{\text{и}}$ на фоне с температурой $T_{\text{ф}}$ выглядит в виде

$$\frac{\Delta U}{U_{\text{ш}}} = \frac{A_0 a \tau_{\text{э}}^{1/2}}{\pi F^2 c^{1/2}} \int_0^{\infty} D^*(\lambda) \cdot [R(\lambda, T_{\text{и}}) - R(\lambda, T_{\text{ф}})] d\lambda. \quad (7)$$

В зависимости от соотношения между температурами $T_{\text{и}}$ и $T_{\text{ф}}$ контрастный сигнал ΔU может быть положительным или отрицательным. При малых температурных контрастах $\Delta T = T_{\text{и}} - T_{\text{ф}} \ll T_{\text{и}}, T_{\text{ф}}$, $R(\lambda, T_{\text{и}}) - R(\lambda, T_{\text{ф}})$ разность в подынтегральном выражении может быть заменена дифференциальной разностью

$$\frac{dR(\lambda, T)}{dT} \cdot \Delta T, \quad (8)$$

и выражение (7) примет вид

$$\frac{\Delta U}{U_{\text{ш}}} = \Delta T \cdot \frac{A_0 a \tau_{\text{э}}^{1/2} D^*_{\text{max}}}{\pi F^2 c^{1/2}} \int_0^{\infty} s(\lambda) \frac{dR(\lambda, T)}{dT} d\lambda, \quad (9)$$

где $D^*(\lambda) = D^*_{\text{max}}(\lambda) s(\lambda)$; $s(\lambda)$ — относительная спектральная характеристика приемника излучения.

Время $\tau_{\text{э}}$, приходящееся на один элемент разложения определяется длительностью кадра $t_{\text{к}}$ и соотношением между величинами углов мгновенного поля зрения ω и полного поля обзора Ω :

$$\tau_{\text{э}} = \frac{M\omega}{\Omega} t_{\text{к}} \varepsilon, \quad (10)$$

где M — число рядов в многоэлементной матрице приемника излучения, включенных параллельно (в общем случае число M должно быть заменено полным числом элементов в многоэлементной матрице n , где, $n = M \cdot N$, где, N — число столбцов в матрице.); ε — коэффициент использования развертки.

Таким образом, контрастный сигнал

$$\frac{\Delta U}{U_{\text{ш}}} = \Delta T \cdot \frac{D^*_{\text{max}} A_0 \omega}{\pi F} \cdot \left(\frac{M t_{\text{к}} \varepsilon}{C \Omega} \right)^{1/2} \int_0^{\infty} s(\lambda) \frac{dR(\lambda, T)}{dT} \cdot d\lambda. \quad (11)$$

При разработке приемной системы исходя из ее назначения обычно задаются значениями длительности кадра $t_{\text{к}}$, полного поля обзора Ω и мгновенного угла зрения ω , а также контрастной температуры объекта ΔT по отношению к температуре фона $T_{\text{ф}}$. Для обеспечения заданного отношения сигнал—шум можно варьировать только величинами A_0 , F , ε , $D^*(\lambda)$ и M .

Одним из основных условий, которое должно выполняться в правильно сконструированной приемной системе, является преобладание шумов приемного элемента над шу-

мами последующей электронной системы считывания и усиления сигнала. При выводе уравнения (21) предполагалось, что это условие выполняется.

Ширина полосы Δf , в которой происходит накопление шумов определяется длительностью сигнального импульса. Поэтому, при заданных исходных данных в виде времени кадра t_k и уровня шума предварительного усилителя максимально допустимое число элементов n в условной матрице устанавливается автоматически [19].

При постоянной температуре T_0 , когда мощность прерываемого потока излучения $W(t)=0$, система кристалл—электроды в целом электронейтральны, т.е. ток в цепи будет отсутствовать.

Если на чувствительный элемент падает поток излучения $W(t)$, то под его действием он нагревается и его спонтанная поляризация уменьшается. При этом на электродах пироэлектрического кристалла освобождаются заряды и через сопротивление шунта R_n начнет течь ток I . Если длительность облучения значительно больше, чем время установления средней температуры пироэлектрического кристалла и постоянной заряда $C_{кр}R_n$ ($C_{кр}$ — емкость пироэлектрического кристалла), то в какой-то момент времени t_2 ток I станет близким нулю:

$$I = A_0 \frac{dP}{dt} = A_0 \gamma \cdot \frac{dT}{dt}, \quad (12)$$

где A_0 — величина приемной площадки;

$\gamma = \frac{dP_C}{dT}$ — пироэлектрический коэффициент.

Если тепловой поток, падающий на пироэлектрический кристалл, прекратится, то на его электродах в процессе остывания, также как и при нагревании освобождаются заряды и через шунт R_n опять протекает ток I . При достижении исходной температуры, ток I снова станет близким к нулю.

Когда падающий на пироэлектрический кристалл поток излучения изменяется по закону

$$W = W_0 A_0 (1 + e^{i\omega t}), \quad (13)$$

где W_0 — амплитуда плотности потока излучения; ω — угловая частота; $i = \sqrt{-1}$; t — время, тогда уравнение теплового баланса примет вид

$$c \frac{dT}{dt} + G \cdot \Theta = \varepsilon_1 \cdot W_0 \cdot A_0 (1 + e^{i\omega t}), \quad (14)$$

где c — теплоемкость пироэлектрического кристалла; G — суммарный коэффициент теплотопотерь; Θ — средний прирост температуры пироэлектрического кристалла; ε_1 — поглощательная способность приемной площадки пироэлектрического кристалла.

Решение уравнения запишем в виде:

$$\Theta = \frac{\varepsilon_1 \cdot A_0 \cdot W_0 \cdot e^{i\omega t}}{G + i \cdot \omega \cdot c}, \quad (15)$$

подставляя (15) в (12), получим:

$$I = \frac{\varepsilon_1 \cdot A_0 \cdot \gamma \cdot W_0 \cdot i \cdot \omega \cdot e^{i\omega t}}{G + i \cdot \omega \cdot c}. \quad (16)$$

При использовании в качестве приемника излучения пироэлектрического кристалла — плоско-параллельной пластинки с площадью A_0 и толщиной d , можно получить

плотность тока в кристалле в направлении совпадающем с вектором поляризации, для однородного и монокристалла, направленном вдоль оси X совпадающим с одной из главных осей тензора электропроводности и диэлектрической восприимчивости

$$j = j_x + \frac{1}{4\pi} \cdot \frac{\partial D_x}{\partial t}, \quad (17)$$

где $j_x = \sigma_x^3 \cdot E_x$ — плотность тока проводимости; σ_x^3 — электропроводность.

Проинтегрировав выражение (16) по объему кристалла

$$A_0 \sigma^3 \int_0^d E_x \cdot dx + \frac{\partial}{\partial t} \cdot \left(\frac{A_0 \cdot \varepsilon_1}{4\pi} \int_0^d E_x \cdot dx + A_0 \int_0^d P_{c_x} \cdot dx \right) = 0, \quad (18)$$

где P_c — среднее значение спонтанной поляризации кристалла, в результате получим:

$$I = -\frac{d}{dt} \cdot (A_0 \cdot P_c) = -A_0 \cdot \frac{dP_c}{dt} \cdot \frac{dT}{dt}. \quad (19)$$

Напряжение в пироэлектрическом кристалле получим из формулы (16):

$$U = \frac{i \cdot \omega \cdot \varepsilon_1 \cdot \gamma \cdot A_0^2 \cdot W_0 \cdot e^{-\omega \cdot t} \cdot R_0}{(G + i \cdot \omega \cdot c)(1 + i \cdot \omega \cdot C_0 \cdot R_0)}, \quad (20)$$

где $C_0 = C_{кр} + C_{вх}$; $C_{вх}$ — входная емкость схемы; $R_0^{-1} = R_H^{-1} + R_{кр}^{-1} + R_{вх}^{-1}$; $R_{вх}$ — входное сопротивление схемы.

Пироэлектрические приемники являются термочувствительными генераторами тока в отличие от термопар и болометров. Пироэлектрические приемники излучения особенно отличаются быстродействием и их нечувствительностью к постоянным тепловым воздействиям.

Температурное воздействие на пироэлектрический кристалл осуществляется за счет падающего на него теплового излучения $W(t)$.

Сульфат лития, как и другие пироэлектрические кристаллы, непосредственно преобразует тепловую энергию в электрическую. Нет никаких дополнительных приспособлений, нет электрического поля, нет источников электрической энергии, есть только изменение t° кристалла — нагревание или охлаждение, а на поверхности кристалла появляются электрические заряды.

При компьютерной обработке полученного сигнала предлагается использовать несколько методов и алгоритмов обработки, которые направлены на улучшение качества и повышения информативности, которые рекомендовано использовать в цифровой рентгенологии [20], [21].

In the given article the problem of reception of precise borders of the distributed temperature fields of researched objects is considered, the structure of scanning system and mathematical model describing the functioning of the given system are given.

1. Гусев А.Н., Сигал В.Л., Осинский С.П. Теплофизические модели гипертермии опухолей / Отв. ред. Пинчук В.Г.; АН УССР. Ин-т проблем онкологии им. Р.Е.Кавецкого. — Киев: Наук. думка, 1989. — 176 с.

2. Федотов Я. Тепловидение//Радио. — 1996. — № 6. — С. 6-7.

3. Кариженский Е.Я., Мирошников М.М. Сканирующие системы для тепловизоров — "Оптико-механическая промышленность", 1970, N 10.

4. Прикладная оптика: Учеб. Пособие для приборостроительных специальностей вузов/ Л.Г.Бибчук, Ю.В.Богачев, Н.П.Заказнов и др.; Под общ. ред. Н.П.Заказнова. — М.: Машиностроение, 1988. — С. 275—277.
5. Genève R. Introduction á la thermographic medical. — "Acta Electronica", 1969, Vol. 12, N 1.
6. Л.З.Криксунов. Справочник по основам инфракрасной техники. — М.: Сов. Радио, 1978. — С. 217—218.
7. Л.П.Лазарев. Инфракрасные и световые приборы самонаведения и наведения летательных аппаратов. — М.: Машиностроение, 1966. — С. 238—241.
8. Пилипенко Н.В., Цивильский Ф.Н., Дощенко Г.Г. Система управления доступом и аутентификации по антропологическим характеристикам персонала // Вестник ХГТУ. — 2002. — №3(16). — С. 242—245.
9. Патент РФ на изобретение "Оптическое устройство тепловизионной сканирующей системы" № RU 2239215 C2, МПК-7 – G 02 B 26/12. Авторы: Пилипенко Н.В., Цивильский Ф.Н., Дощенко Г.Г. Опубл. 27.10.2004. Бюл. №30.
10. Пилипенко Н.В., Цивильский Ф.Н., Дощенко Г.Г. Иммерсионные компоненты тепловизионных сканирующих систем // Матеріали Міжнародної науково-практичної конференції "Динаміка наукових досліджень". Том 6. Медицина та охорона здоров'я. — Дніпропетровськ: Наука і освіта, 2002. — С. 45—46.
11. М.П.Шаскольская. Очерки о свойствах кристаллов. — М.: Наука, 1978. — С. 108—109.
12. П.В.Павлов, А.Ф.Хохлов. Физика твердого тела. — М.: Высшая школа, 1985. — С. 297—298.
13. Л.П.Хорошун, Б.П.Маслов, П.В.Лещенко. Прогнозирование эффективных свойств пьезоактивных композитных материалов. — К.: Наукова думка, 1989. — С. 14—19.
14. Бутиков Е.И. Оптика: Учеб. пособие для вузов/ Под ред. Н.И.Калитеевского. — М.: Высш. шк., 1986. — С. 308—309.
15. Л.С.Кременчугский, О.В.Ройцина. Пирозлектрические приемники излучения. — К.: Наукова думка, 1979. — С. 52—59.
16. А.А.Поскачей, Е.П.Чубаров. Оптико-электронные системы измерения температуры. — М.: Энергия, 1979. — С. 16—20, Рис. 2-1.
17. Ллойд Дж. Системы тепловидения. — М.: Мир, 1978, — 414 с.
18. Якушенков Ю.Г. Теория и расчет оптико-электронных приборов. — М.: Советское радио, 1980, — 390 с.
19. Приемные устройства ИК—систем/ П.А.Богомолов, В.И.Сидоров, И.Ф.Усольцев; Под ред. В.И.Сидорова. — М.: Радио и связь, 1987. — С. 22—25.
20. Абакумов В.Г., Рибін О.И., Сватош Й., Синекон Ю.П. Системи відображення в медицині. — К.: ТОО "Век+", 1999. — 306 с.
21. Пилипенко Н.В., Безрукавый А.С., Дощенко Г.Г., Соколова Н.А., Цивильский Ф.Н., Кошевой А.А. Программный метод колорографического анализа рентгенограмм // Матеріали VI Міжнародної науково-практичної конференції "Наука і освіта '2003". Том 30. — Дніпропетровськ: Наука і освіта, 2003. — С. 32—34.

АЛГОРИТМИ ВІДНОВЛЕННЯ ВИМОВЛЕНОЇ ПОСЛІДОВНОСТІ В СИСТЕМАХ РОЗПІЗНАВАННЯ МОВИ

Фаніна Л.О.

Вступ.

Сьогодні створення інтелектуальних систем управління не можливе без реалізації мовного інтерфейсу.

В останні роки інтерес до створення мовного інтерфейсу постійно зростає, число дослідників і розробників, зайнятих рішенням даної проблеми дедалі збільшується, однак важко стверджувати про істотні успіхи в цій області. Основним елементом мовного інтерфейсу є система розпізнавання мови (СРМ). Задачу розпізнавання мови вважають зосередженням усіх задач штучного інтелекту [1].

До сучасних систем розпізнавання мови висувається декілька основних вимог:

- висока якість розпізнавання,
- досить висока швидкодія,
- стійкість до зовнішніх шумів і варіацій параметрів диктора,
- мінімальні витрати часу на навчання і настроювання системи розпізнавання.

Для рішення цих проблем приходиться використовувати нові методи й алгоритми відновлення вимовленої звукової послідовності.

Постановка задачі.

Сучасна система розпізнавання (рис. 1) містить кілька рівнів: акустичний – взаємозв'язок звуків мови і фонем; фонетичний – правила побудови послідовностей фонем; синтаксичний – визначення структури слів і фраз.

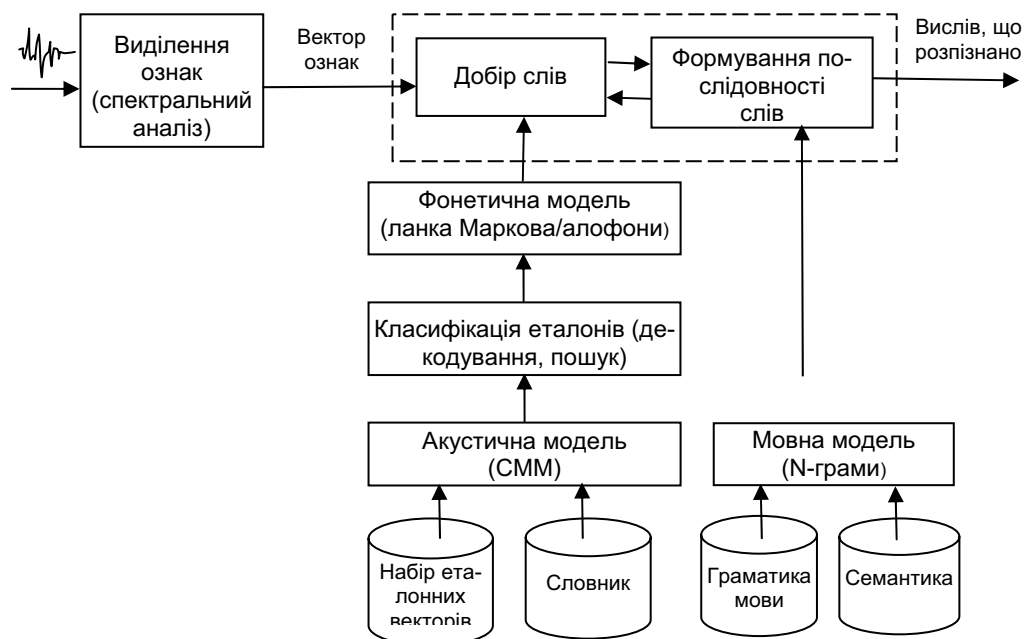


Рис. 1 Концептуальна схема системи розпізнавання мови

На акустичному рівні відбувається зіставлення акустичної моделі сигналу з еталонами, що зберігаються в словнику системи. На цьому етапі акустичні ознаки відображаються у виразні фонетичні знаки. Найбільш адекватним математичним апаратом для прив'язки поточного стану параметрів мовного сигналу з одним з відомих кластерів є сховані марківські моделі (СММ) – статистичний метод опису спектральних характеристик мови випадковим параметричним процесом.

Схематично процес розпізнавання представлений на рис.2.



Рис. 2 Узагальнена схема процесу розпізнавання

У загальному випадку система розпізнавання мови повинна здійснювати перехід $\{X\}^M \Rightarrow \{W\}^N$, тобто вирішувати задачу акустичного і лінгвістичного моделювання, що є класичною задачею ухвалення рішення в умовах невизначеності. Невизначеність породжується акустичними шумами, зміною властивостей вхідних каналів у часі, великою мінливістю як фонем (явище конкатенації, особливості коартикуляції), так і варіативністю характеристик диктора.

Таким чином, невідомому висловленню W , заданому вектором ознак, буде поставлена у відповідність послідовність моделей W . Знайдена послідовність повинна мати найбільшу апостеріорну імовірність. Відповідно можна використати формулу Байєса, що дозволяє представити апостеріорну імовірність $P(W_i|X)$ як:

$$W = \arg \max_W P(W_i|X) = \arg \max_W \frac{P(X|W_i)P(W_i)}{P(X)}. \quad (1)$$

Моделі, що використовуються в СРМ, не дозволяють безпосередньо обчислювати апостеріорну імовірність $P(W_i|X)$. Однак вони забезпечують обчислення імовірності $P(X|W_i)$, що являє собою апріорну імовірність формування послідовності X при проголошенні послідовності слів W .

Безумовна імовірність послідовності слів $P(W)$ обчислюється на основі лінгвістичної моделі, що дозволяє відбирати в ході пошуку найбільш ймовірні послідовності слів W . У найпростішому випадку розпізнавання ізольованих слів обмеженого словника $P(W) = 1/V$, де V - кількість слів словника. Умовна імовірність $P(X|W_i)$ обчислюється на основі акустичної моделі, що забезпечує добір найбільш імовірних варіантів звукової реалізації послідовності слів W , представленої номерами векторів еталонів X .

Параметри акустичної і лінгвістичної моделі оцінюються по експериментальним даним з визначеною погрішністю. Тому що ця погрішність може бути різною для зазначених вище моделей, то внесок кожної з моделей у результат пошуку послідовності \hat{W} регулюється за допомогою вагового коефіцієнта $\beta (\beta \leq 1)$:

$$W = \arg \max_W \{ \log P(X|W) + \beta \log P(W) \}. \quad (2)$$

Виразення (2) може розглядатися як критерій ухвалення рішення.

Для обчислення ймовірностей, переоцінки параметрів, що максимізують $P(W_i|X)$, для навчання використовуються алгоритми Вітербі, Баума-Уелша, ЕМ-алгоритм [2].

На акустичному рівні дуже важливим є якісне й при цьому досить компактне представлення звукового сигналу в багатомірний простір ознак, що містять значиму для розпізнавання інформацію. Для побудови векторів ознак використовуються методи спектрального аналізу: перетворення Фур'є, лінійне передбачення мови, кепстральний аналіз.

Перетворення Фур'є.

Перетворення Фур'є (ПФ) має просте математичне представлення і практичне застосування. Однак має ряд обмежень в області розпізнавання мови: втрата інформації в часі існування частотних компонентів сигналу, ПФ вимагає знання сигналу не тільки в минулому, але й у майбутньому, що є неможливим для систем реального часу. У задачах розпізнавання мовних сигналів особливу роль грає локалізація і класифікація особливих характеристик сигналу (піки і розриви, різкі перепади рівня спектра), частотно-часовий аналіз. Тому що базисною функцією розкладання Фур'є є синусоїда, воно не дозволяє в точній мері відбити локальні особливості сигналів, що робить застосування методів перетворення Фур'є в аналізі мовних сигналів небажаним.

Частково компенсувати недоліки ПФ можливо за допомогою так названого короткочасного або віконного перетворення Фур'є, що дозволяє поліпшити розуміння локальних властивостей сигналу. Сигнал аналізується лише усередині деякого вікна і виявляється локалізованим у часі. Але при короткочасному перетворенні Фур'є вікно має фіксований розмір, що не залежить від масштабу, який розглядається [3].

Лінійне передбачення мови.

На відміну від методів перетворення Фур'є, що базуються на лінійному спектральному аналізі, клас методів параметричного моделювання намагається оптимально моделювати спектр як авторегресивний процес. Стосовно до обробки мовних сигналів методи лінійного передбачення мають цілий ряд застосувань: ковариаційний, автокореляційний, максимальної подоби, скалярного добутку та ін.

Для даного сигналу $S(n)$, можна змоделювати сигнал як лінійну комбінацію попередніх відліків сигналу:

$$S(n) = -\sum_{i=1}^N a(i) \cdot s(n-i) + e(n), \quad (3)$$

де N - кількість коефіцієнтів моделі (порядок передбачення), a - коефіцієнти лінійного передбачення, $e(n)$ - функція помилки моделі (розходження між значенням, що було передбачене й реально обмірюваним).

Спектр лінійного передбачення, також як і спектр ПФ, в явному вигляді при обробці мови не використовується. Звичайно діапазон частот спектру лінійного передбачення розподіляється на канали. Для кожного каналу розраховується середня потужність. Ці значення потужності використовуються як коефіцієнти векторів ознак.

Коефіцієнти лінійного передбачення також використовуються для розрахунків кепстральних коефіцієнтів лінійного передбачення.

Достоїнство моделі – можна передбачити майбутні значення сигналу, ґрунтуючись на поточному ансамблі вимірів. Модель лінійного передбачення ефективно модулює спектр сигналу як згладжений спектр. До недоліків моделі лінійного передбачення можна віднести її неточність в областях сигналу з низькими енергіями, необхідність установлення порога динамічного діапазону.

Цифровий кепстральний аналіз при обробці звуку корисний, тому що припускає методологію відділення збуджуючого сигналу від голосового тракту.

Необхідно відзначити, що поняття кепстра, що використовується в обробці мови, небагато відрізняється від класичного визначення комплексного кепстра, і формально представляється як:

$$\bar{C} = \tilde{\Phi}(\log(|\Phi(\bar{X})|)), \quad (4)$$

де $\Phi, \tilde{\Phi}$ - відповідно пряме і зворотне ПФ, \bar{X} - вихідний сигнал.

Для підрахунку кепстра необхідно підрахувати логарифм спектральних величин (усереднених, якщо необхідно), а потім інверсне перетворення Фур'є логарифмічного спектра.

$$c(k) = \frac{2}{N_{ok}} \sum_{n=1}^{N_{ok}} \log |S_{ycp}(n)| e^{j \frac{2\pi}{N_{ok}} kn}, \quad 0 \leq k \leq N_{ok} - 1, \quad (5)$$

де $c(k)$ – кепстр, N_{ok} – тривалість вікна у відліках; $S_{ycp}(n)$ – усереднена спектральна величина, що обчислюється як зважена сума суміжних величин.

Рівняння (5) може розглядатися як інверсне дискретне перетворення Фур'є логарифмічного спектра. Тому що логарифмічна величина спектра – реальна симетрична функція, рівняння (5) можна записати як

$$c(k) = \frac{2}{N_{ok}} \sum_{n=1}^{N_{ok}} S_{ycp}(I(k)) \cos\left(\frac{2\pi}{N_{ok}} kn\right), \quad (6)$$

де $c(k)$ – у цьому рівнянні звичайно виключається на порядок набагато менший чим N_{ok} , $I(k)$ – функція розподілу, що зіставляє ціле відповідному зразкові (для зручності S_{ycp} може бути підрахований, використовуючи переважаний алгоритм БПФ).

Кепстральні коефіцієнти, підраховані за допомогою рівняння (6), мають на увазі як кепстральні коефіцієнти перетворення Фур'є, а значення кепстра можуть легко перетворюватися в кепстр Mel-шкали.

Інший ефективний метод підрахунку кепстра – безпосереднє обчислення з коефіцієнтів лінійного проформування

$$c_k = \begin{cases} a_k + \frac{1}{k} \sum_{i=1}^k i c_i a_{k-i}, & k = 1, 2, \dots, p, \\ \frac{1}{k} \sum_{i=1}^k i c_i a_{k-i}, & k > p, \end{cases} \quad (7)$$

де p – коефіцієнт лінійного проформування.

Коефіцієнт c_0 визначається як

$$c_0 = \ln \sigma^2, \quad (8)$$

де $\sigma^2 = \frac{E^{(0)}}{E^{(p)}}$ – коефіцієнт підсилення, якому можна обчислити в процесі застосування алгоритму Левинсона-Дарбіна.

Таким чином, у результаті проведених перетворень для кожного сегмента мовного сигналу виходить вектор ознак $(c_1, c_2, \dots, c_p, \Delta c_1, \Delta c_2, \dots, \Delta c_p)$, що складає з $2p$ компонентів. Ці ознаки надалі будуть використані для побудови бази знань еталонних векторів, навчання схованих марківських моделей і безпосередньо в процесі розпізнавання.

У результаті попередньої обробки й одержання кепстрального представлення сигналів досить чітко проглядається розбивка часового інтервалу на групи зі схожими кепстральними коефіцієнтами. Найбільш яскраво вираженими є ділянки, що відповідають шиплячим, свистячим і ударним звукам.

Кепстри двох різних мовних сигналів показані на рис.3.

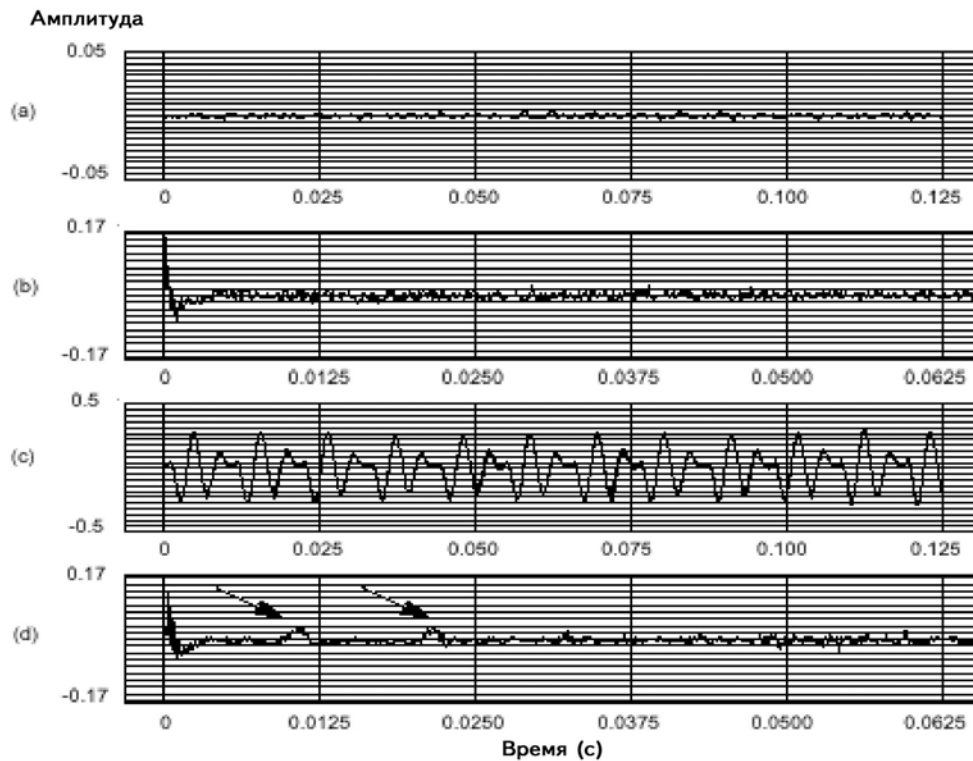


Рис.3 Кепстри мовних сигналів

На рис.3(a) і рис.3(c) показані фрагменти звуку без мови і з нею відповідно. На рис.3(b) і рис.3(d) показані відповідні кепстри. Малі відхилення кепстра відповідають короткостроковому співвідношенню в мовному сигналі (згладжування спектральної форми). Локальний максимум на великих відхиленнях на рис. 2.13(d) вказує на періодичність (збудлива інформація). Кепстр на рис. 2.13(b) не голосового сегмента не показує ніякої періодичності. У спектральному аналізі, що застосовується в розпізнаванні мови звичайно використовують невеликий порядок ($p < 20$).

Тому що кепстр підраховується за допомогою нелінійного оператора (логарифмічної функції), звичайно мають на увазі чутливість до визначених типів шуму і перекручуванням сигналу.

Вейвлет-аналіз мовних сигналів.

Вказані вище методи мають ряд недоліків. У даній роботі для представлення мовних сигналів пропонується використання вейвлетного базису [4], що має ряд переваг:

- локалізація в часовій і частотній області, що дозволяє робити ефективний частотно-часовий аналіз нестационарних сигналів, прикладом яких є мова;
- можливість масштабного перетворення і зсувів (стиск-розтягання досліджуваного сигналу за допомогою хвильових функцій різної періодичності);

- математичний апарат розроблений для локалізації і класифікації особливих точок сигналу;
- відмінно відображають динаміку зміни сигналу уздовж „осі масштабів”, локалізацію різномасштабних деталей (спектр мови людини радикально змінюється в часі, а характер цих змін - дуже важлива інформація).

Мовний сигнал $s(t)$ відповідно вейвлет-перетворенню прийме вид:

$$s(t) = c_0 \varphi(t) + \sum_{j=1}^N \sum_{k=0}^{2^j-1} c_{jk} \psi_{jk}(t), \quad (9)$$

де $\psi(t)$ - деталізуюча функція з нульовим значенням інтеграла, визначає особливості сигналу і породжує коефіцієнти, що деталізують; $\varphi(t)$ - масштабуюча функція, з одиничним значенням інтеграла, визначає грубе наближення сигналу і породжує коефіцієнти апроксимації. Функції $\varphi(t)$ властиві лише ортогональним вейвлетам. Функція $\psi(t)$ задається базисною функцією $\psi_0(t)$, що як і $\psi(t)$ визначає тип вейвлета. Базисна функція $\psi_0(t)$ як і функція $\psi(t)$ повинна забезпечувати виконання двох операцій:

- зсув по часовій осі $t - \psi_0(t - b)$ при $b \in \mathbb{R}$;
- масштабування - $a^{-\frac{1}{2}} \psi_0\left(\frac{a}{t}\right)$ при $a > 0$ и $a \in \mathbb{R}^+ - \{0\}$.

Параметр a задає ширину цього пакета, а b – його положення на часовій осі. Таким чином для заданих a і b функція і є вейвлет:

$$\psi(t) = a^{-\frac{1}{2}} \psi_0\left(\frac{t-b}{a}\right). \quad (10)$$

Таким чином за допомогою дискретних масштабних перетворень $\left(\frac{1}{2^j}\right)$ і зрушень $\left(\frac{k}{2^j}\right)$ можна описати всі частоти і покрити усю вісь, маючи один базисний вейвлет $\psi_0(t)$ рис.4.

Вейвлет-перетворення може використовуватися як для представлення сигналів, так і для їхньої фільтрації. Для фільтрації і видалення шумів звичайно використовують загальновідомий прийом – видалення високочастотних складових зі спектра сигналу. Щодо вейвлет-перетворення фільтрацію й очищення від шумів можна здійснювати шляхом обмеження рівня коефіцієнтів, що деталізують. Тому що короткочасні особливості сигналу, до яких можна віднести шуми, створюють коефіцієнти, що деталізують, з високим змістом шумових складових, що мають великі випадкові викиди значення сигналу, рівень шумів можна зменшити, задавши деякий поріг, зрізавши коефіцієнти, що деталізують, по їх рівні.

На відміну від перетворення Фур'є, у якому координата x замінюється на одну частотну перемінну p , у теорії вейвлет-перетворення x замінюється на дві перемінні a і b . У визначеному змісті b є аналогом координати x , а параметр a - аналогом зворотної частоти $\frac{1}{p}$, тобто $c(a, b)$ містить інформацію про просторові (або часові) і частотні властивості сигналу одночасно. Це і дозволяє вивчити сигнал більш детально, ніж за допомогою Фур'є-аналізу.

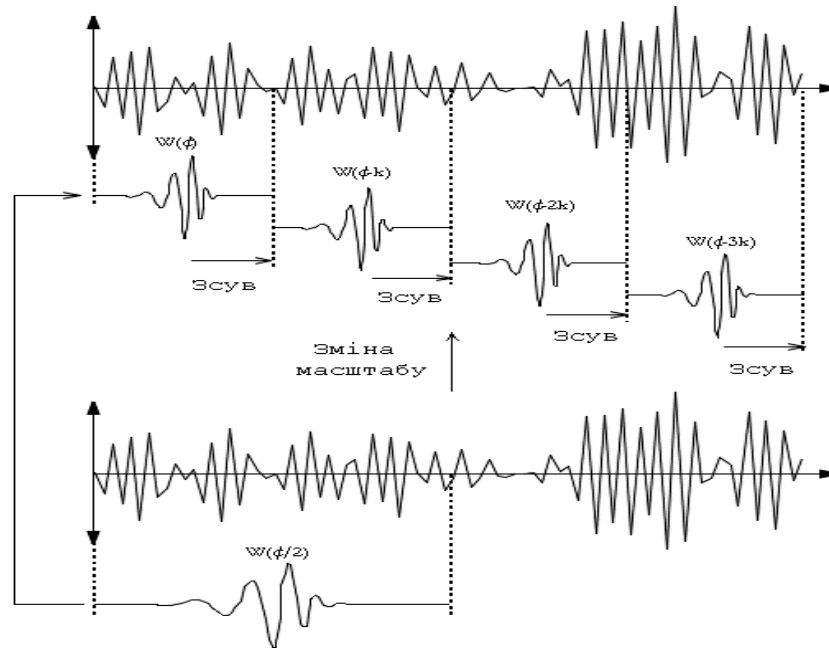


Рис.4 Представлення сигналові за допомогою масштабування і зсуву базисного вейвлета

Необхідно підкреслити, що рівень обмеження можна задавати для кожного коефіцієнта окремо, що дозволяє синтезувати адаптивні до змін сигналу системи очищення сигналів від шумів. Для видалення шумів може використовуватися штрафний поріг, що виходить із правила вибору коефіцієнтів вейвлетного розкладання з використанням “штрафного” методу Бірге-Массарта.

Основна ідея представлення нестационарних сигналів за допомогою вейвлетів полягає в розкладанні досліджуваних сигналів на дві складові – апроксимуючу й уточнюючу з наступним уточненням, таке представлення можливе як у частотній, так і в тимчасовій області.

У роботі розглядається можливість представлення мовних сигналів за допомогою вейвлетів, для якого будується відповідна схована марківська модель для наступного процесу розпізнавання.

На основі викладеного теоретичного матеріалу і практичних досліджень можна зробити висновок про доцільність представлення мовних сигналів за допомогою вейвлет-перетворення, як на етапі попередньої обробки, так і при формуванні векторів ознак для подальшого процесу розпізнавання.

The opportunity of application of wavelet-transformation for speech signal representation is considered. Basic idea of wavelet-transformation consists in decomposition of researched signals on two components - approximating and detail, and such representation is possible both in terms of frequency and time.

1. Винцюк Т.К. Анализ, распознавание и интерпретация речевых сигналов. – К.: Наукова думка, 1987.
2. Е.И. Бовбель, И.Э. Хейдеров. Статистические методы распознавания речи: скрытые марковские модели // Зарубежная радиоэлектроника. Успехи современной радиоэлектроники. 1998 №3, С.45-65.
3. Дремин И.М., Иванов О.В., Нечитайло В.А. Вейвлеты и их использование // Успехи физических наук. - Май 2001. – Том 171. - №5. – С.465-501
4. Н.М. Астафьева. Вейвлет-анализ: основы теории и примеры применения, УФН, 1996, №11, с. 1145-1170.

ИНТЕЛЕКТУАЛЬНЫЙ АНАЛИЗ ДАННЫХ
И УПРАВЛЕНИЕ ПРОЦЕССАМИ В ТУРИСТИЧЕСКОЙ СФЕРЕ

Кукина А.В., Чёрный С.Г.

Введение. Современный уровень развития аппаратных и программных средств с некоторых пор сделал возможным повсеместное ведение баз данных оперативной информации на разных уровнях управления. В процессе своей деятельности промышленные предприятия, корпорации, ведомственные структуры, органы государственной власти и управления накопили большие объемы данных. Они хранят в себе большие потенциальные возможности по извлечению полезной аналитической информации, на основе которой можно выявлять скрытые тенденции, строить стратегию развития, находить новые решения.[1] В последние годы в мире оформился ряд новых концепций хранения и анализа корпоративных данных: хранилища данных, или склады данных (Data Warehouse); оперативная аналитическая обработка (On-Line Analytical Processing, OLAP); интеллектуальный анализ данных - ИАД (Data Mining).

Постановка задачи. Оперативная аналитическая обработка и интеллектуальный анализ данных - две составные части процесса поддержки принятия решений. На сегодняшний день большинство прогрессивных информационно-аналитических систем заостряет внимание только на обеспечении доступа к многомерным данным, а большинство средств интеллектуального анализа данных, которые функционируют в сфере закономерностей, имеют дело с одномерными перспективами данных. Для более продуктивной формы деятельности, необходимо произвести «склеивание» этих двух видов анализа, то есть разрабатываемые в этой среде системы должны фокусироваться не только на доступе, но и на поиске закономерностей в базах.

Анализ последних достижений и публикаций. Построение информационно-аналитических систем, с аналитически-интеллектуальным анализом данных, который заложен в основу проектируемой системы - является одной из актуальных тем при проектировании современных экономических, биологических и др., систем в современном информационном обществе. Разработки в данной области внедряются в крупные программные продукты, такие как OLAP-модели, ROLAP, MOLAP, CASE-технологии и многое другое, реализация данных продуктов среды находят все новое и новое применение в различных отраслях.[2]

Сегодняшняя ситуация с пониманием того, зачем нужны неспециализированные универсальные средства аналитического доступа к данным и репортинга достигла той стадии, которая была лет 10 - 15 назад на рынке СУБД.[3] В тот момент в основном сложилось общее представление о том, какая функциональность требуется от серверов баз данных, чтобы удовлетворить общие потребности в хранении данных и создать такие, не специализированные на какой-то одной области знаний СУБД. Тогда, появление хороших систем СУБД дало возможность не разрабатывать систему хранения информации каждый раз заново в каждой компании, а использовать уже готовую СУБД какого-либо производителя.

К сожалению, очень немногие производители предоставляют сегодня достаточно мощные средства интеллектуального анализа многомерных данных в рамках систем OLAP. Проблема также заключается в том, что некоторые методы ИАД (байесовские сети, метод k-ближайшего соседа) неприменимы для задач многомерного интеллектуального анализа, так как основаны на определении сходства детализированных примеров и не способны работать с агрегированными данными [4].

Решение поставленной задачи. Рассмотрим в отдельности для начала формирование каждой из модели. Что позволит охарактеризовать модели и дать более комплексный анализ-заклучение по объединению информационных структур моделей.

Представим на рисунке 1 многомерный интеллектуальный анализ. Проектируемую схему разобьем по блочной структуре, для большей наглядности проектировщику.

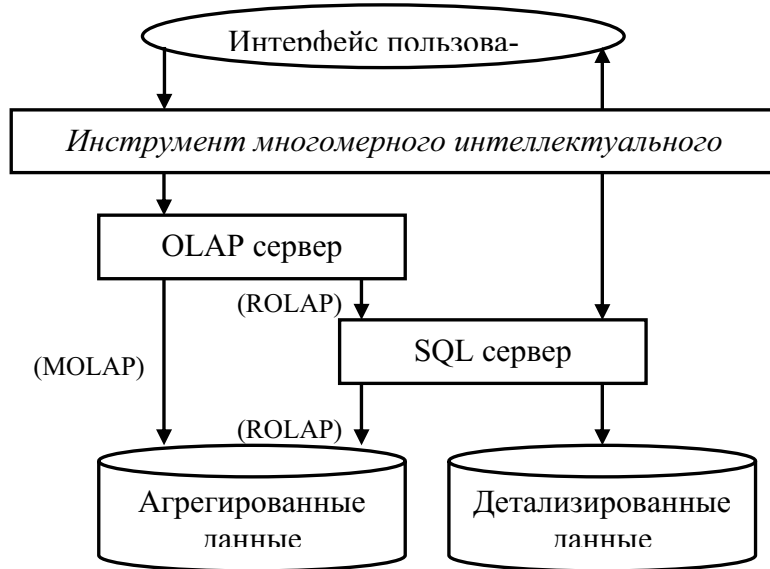


Рис. 1 Архитектура системы многомерного интеллектуального анализа данных

Интеллектуальный анализ данных (ИАД -(Data Mining)) - это процесс поддержки принятия решений, основанный на поиске в данных скрытых закономерностей (шаблонов информации). При этом накопленные сведения автоматически обобщаются до информации, которая может быть охарактеризована как знания. Если систематизировать структуру данного процесса, тот в общем случае ИАД состоит из трёх стадий [5] (рис. 2):

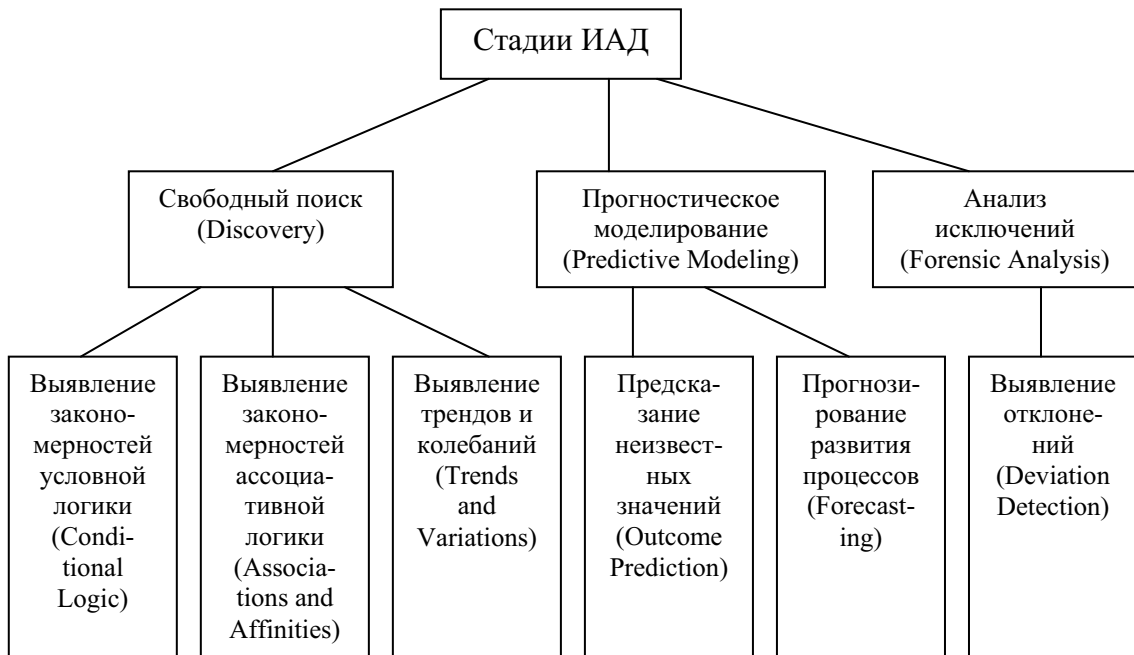


Рис. 2 Стадии процесса интеллектуального анализа данных

1) выявление закономерностей (свободный поиск);

2) использование выявленных закономерностей для предсказания неизвестных значений (прогностическое моделирование);

3) анализ исключений, предназначенный для выявления и толкования аномалий в найденных закономерностях.

В явном виде выделяют промежуточную стадию проверки достоверности найденных закономерностей между их нахождением и использованием (выделение происходит не всегда).

Все методы ИАД подразделяются на две большие группы по принципу работы с исходными обучающими данными [6].

1. В первом случае исходные данные могут храниться в явном детализированном виде и непосредственно использоваться для прогностического моделирования и/или анализа исключений; это так называемые методы рассуждений на основе анализа прецедентов. Главной проблемой этой группы методов является затрудненность их использования на больших объемах данных, хотя именно при анализе больших хранилищ данных методы ИАД приносят наибольшую пользу.

2. Во втором случае информация вначале извлекается из первичных данных и преобразуется в некоторые формальные конструкции (их вид зависит от конкретного метода). Согласно предыдущей классификации, этот этап выполняется на стадии свободного поиска, которая у методов первой группы в принципе отсутствует. Таким образом, для прогностического моделирования и анализа исключений используются результаты этой стадии, которые гораздо более компактны, чем сами массивы исходных данных. При этом полученные конструкции могут быть либо "прозрачными" (интерпретируемыми), либо "черными ящиками" (нетракуемыми). [7]

Теперь представим две эти группы и примеры входящих в них методов графически на рис. 3.

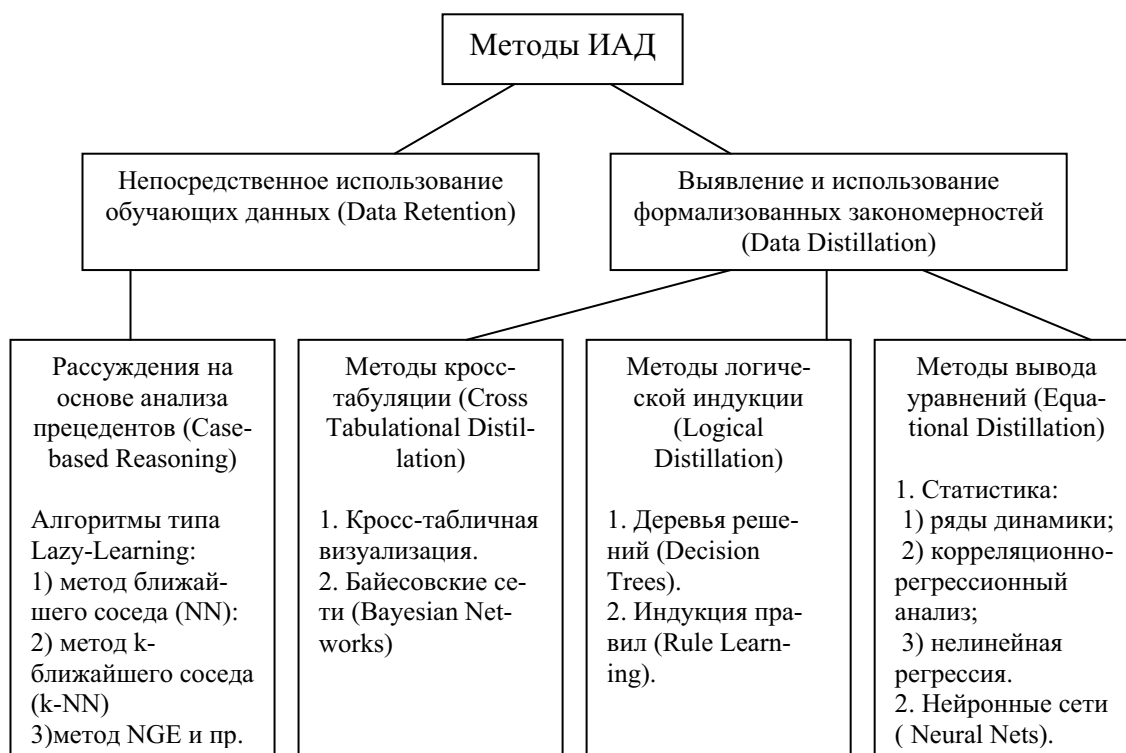


Рис. 3 Классификация технологических методов ИАД

Реляционный OLAP (ROLAP) - непосредственное использование реляционных БД в системах оперативной аналитической обработки имеет следующие достоинства.

1. В большинстве случаев корпоративные хранилища данных реализуются средствами реляционных СУБД, и инструменты ROLAP позволяют производить анализ непосредственно над ними. При этом размер хранилища не является таким критичным параметром, как в случае MOLAP.

2. В случае переменной размерности задачи, когда изменения в структуру измерений приходится вносить достаточно часто, ROLAP системы с динамическим представлением размерности являются оптимальным решением, так как в них такие модификации не требуют физической реорганизации БД.

3. Реляционные СУБД обеспечивают значительно более высокий уровень защиты данных и хорошие возможности разграничения прав доступа.

Главный недостаток ROLAP по сравнению с многомерными СУБД - меньшая производительность. Для обеспечения производительности, сравнимой с MOLAP, реляционные системы требуют тщательной проработки схемы базы данных и настройки индексов, то есть больших усилий со стороны администраторов БД. Только при использовании звездообразных схем производительность хорошо настроенных реляционных систем может быть приближена к производительности систем на основе многомерных баз данных.

Описанию схемы звезды (star schema) и рекомендациям по ее применению полностью посвящены работы [7,9,11]. Ее идея заключается в том, что имеются таблицы для каждого измерения, а все факты помещаются в одну таблицу, индексируемую множественным ключом, составленным из ключей отдельных измерений (рис. 4). Каждый луч схемы звезды задает, в терминологии Кодда, направление консолидации данных по соответствующему измерению.

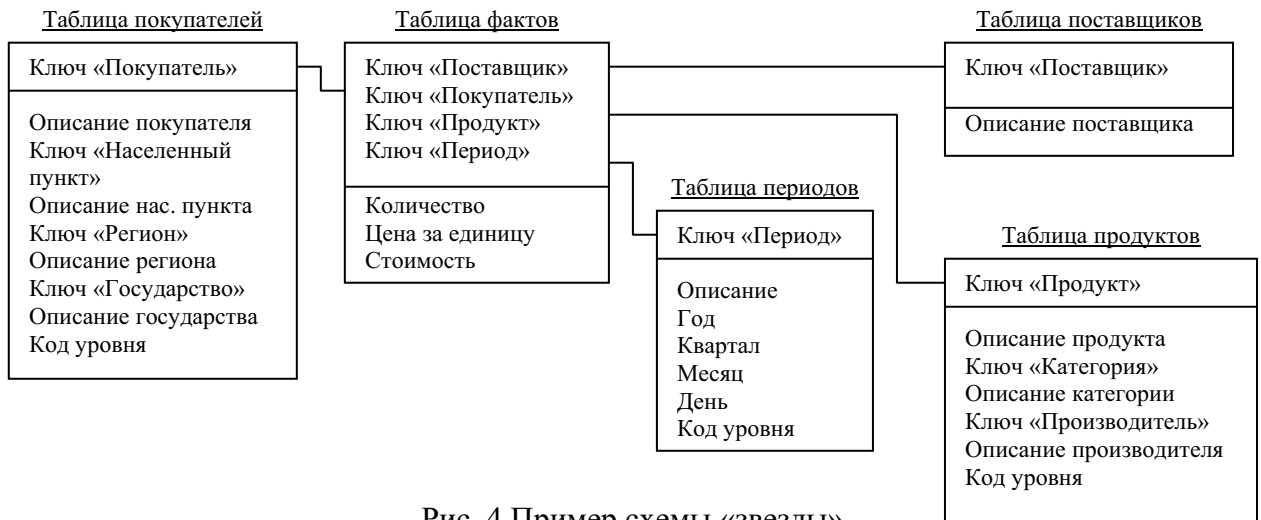


Рис. 4 Пример схемы «звезды»

В сложных задачах с многоуровневыми измерениями имеет смысл обратиться к расширениям схемы звезды - схеме созвездия (fact constellation schema) и схеме снежинки (snowflake schema) [9,12]. В этих случаях отдельные таблицы фактов создаются для возможных сочетаний уровней обобщения различных измерений (рис. 5). Это позволяет добиться лучшей производительности, но часто приводит к избыточности данных и к значительным усложнениям в структуре базы данных, в которой оказывается огромное количество таблиц фактов.

Увеличение числа таблиц фактов в базе данных может произтекать не только из множественности уровней различных измерений, но и из того обстоятельства, что в общем случае факты имеют разные множества измерений. При абстрагировании от отдельных измерений пользователь должен получать проекцию максимально полного гиперкуба, причем далеко не всегда значения показателей в ней должны являться результатом элементарного суммирования. Таким образом, при большом числе независимых измерений необходимо поддерживать множество таблиц фактов, соответствующих каждому возмож-

ному сочетанию выбранных в запросе измерений, что также приводит к неэкономному использованию внешней памяти, увеличению времени загрузки данных в БД схемы звезды из внешних источников и сложностям администрирования.



Рис. 5 Пример схемы «снежинки» (фрагмент для одного измерения)

Частично решают эту проблему расширения языка SQL (операторы "GROUP BY CUBE", "GROUP BY ROLLUP" и "GROUP BY GROUPING SETS"); кроме того, авторы статей [13,15,16] предлагают механизм поиска компромисса между избыточностью и быстродействием, рекомендуя создавать таблицы фактов не для всех возможных сочетаний измерений, а только для тех, значения ячеек которых не могут быть получены с помощью последующей агрегации более полных таблиц фактов (рис. 6).

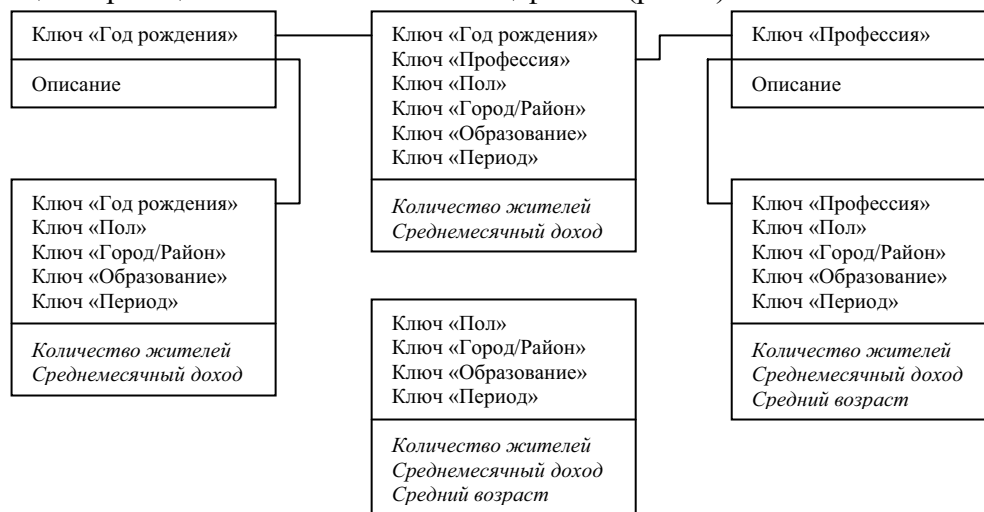


Рис. 6 Таблицы фактов для разных сочетаний измерений в запросе

В любом случае, если многомерная модель реализуется в виде реляционной базы данных, следует создавать длинные и «узкие» таблицы фактов и сравнительно небольшие и «широкие» таблицы измерений. Таблицы фактов содержат численные значения ячеек гиперкуба, а остальные таблицы определяют содержащий их многомерный базис измерений. Часть информации можно получать с помощью динамической агрегации данных, распределенных по незвездообразным нормализованным структурам, хотя при этом следует помнить, что включающие агрегацию запросы при высоконормализованной структуре БД могут выполняться довольно медленно.

Ориентация на представление многомерной информации с помощью звездообразных реляционных моделей позволяет избавиться от проблемы оптимизации хранения разреженных матриц, остро стоящей перед многомерными СУБД (где проблема разреженности решается специальным выбором схемы). Хотя для хранения каждой ячейки используется целая запись, которая помимо самих значений включает вторичные ключи - ссылки на таблицы измерений, несуществующие значения просто не включаются в таблицу фактов.

Если рассмотреть аналитические способы обработки данных - для того чтобы существующие хранилища данных способствовали принятию управленческих решений, информация должна быть представлена аналитику в нужной форме, то есть он должен иметь развитые инструменты доступа к данным хранилища и их обработки.

Очень часто информационно-аналитические системы, создаваемые в расчете на непосредственное использование лицами, принимающими решения, оказываются чрезвычайно просты в применении, но жестко ограничены в функциональности. Такие статические системы называются в литературе Информационными системами руководителя (ИСР), или Executive Information Systems (EIS) [11]. Они содержат в себе предопределенные множества запросов и, будучи достаточными для повседневного обзора, неспособны ответить на все вопросы к имеющимся данным, которые могут возникнуть при принятии решений. Результатом работы такой системы, как правило, являются многостраничные отчеты, после тщательного изучения которых у аналитика появляется новая серия вопросов. Однако каждый новый запрос, непредусмотренный при проектировании такой системы, должен быть сначала формально описан, закодирован программистом и только затем выполнен. Время ожидания в таком случае может составлять часы и дни, что не всегда приемлемо. Таким образом, внешняя простота статических СППР, за которую активно борется большинство заказчиков информационно-аналитических систем, оборачивается катастрофической потерей гибкости.

Динамические СППР, напротив, ориентированы на обработку нерегламентированных (ad hoc) запросов аналитиков к данным.

Динамические СППР могут действовать не только в области оперативной аналитической обработки (OLAP); поддержка принятия управленческих решений на основе накопленных данных может выполняться в трех базовых сферах [3].

1.Сфера детализированных данных. Это область действия большинства систем, нацеленных на поиск информации. В большинстве случаев реляционные СУБД отлично справляются с возникающими здесь задачами. Общеизвестным стандартом языка манипулирования реляционными данными является SQL. Информационно-поисковые системы, обеспечивающие интерфейс конечного пользователя в задачах поиска детализированной информации, могут использоваться в качестве надстроек как над отдельными базами данных транзакционных систем, так и над общим хранилищем данных.

2.Сфера агрегированных показателей. Комплексный взгляд на собранную в хранилище данных информацию, ее обобщение и агрегация, гиперкубическое представление и многомерный анализ являются задачами систем оперативной аналитической обработки данных (OLAP) [9,15,17]. Здесь можно или ориентироваться на специальные многомерные СУБД [7], или оставаться в рамках реляционных технологий. Во втором случае заранее агрегированные данные могут собираться в БД звездообразного вида, либо агрегация информации может производиться на лету в процессе сканирования детализированных таблиц реляционной БД.

3.Сфера закономерностей. Интеллектуальная обработка производится методами интеллектуального анализа данных (ИАД, Data Mining) [9,11,17], главными задачами которых являются поиск функциональных и логических закономерностей в накопленной информации, построение моделей и правил, которые объясняют найденные аномалии и/или прогнозируют развитие некоторых процессов.

Полная структура информационно-аналитической системы, построенной на основе хранилища данных, показана на рис. 7. В конкретных реализациях отдельные компоненты этой схемы часто отсутствуют.

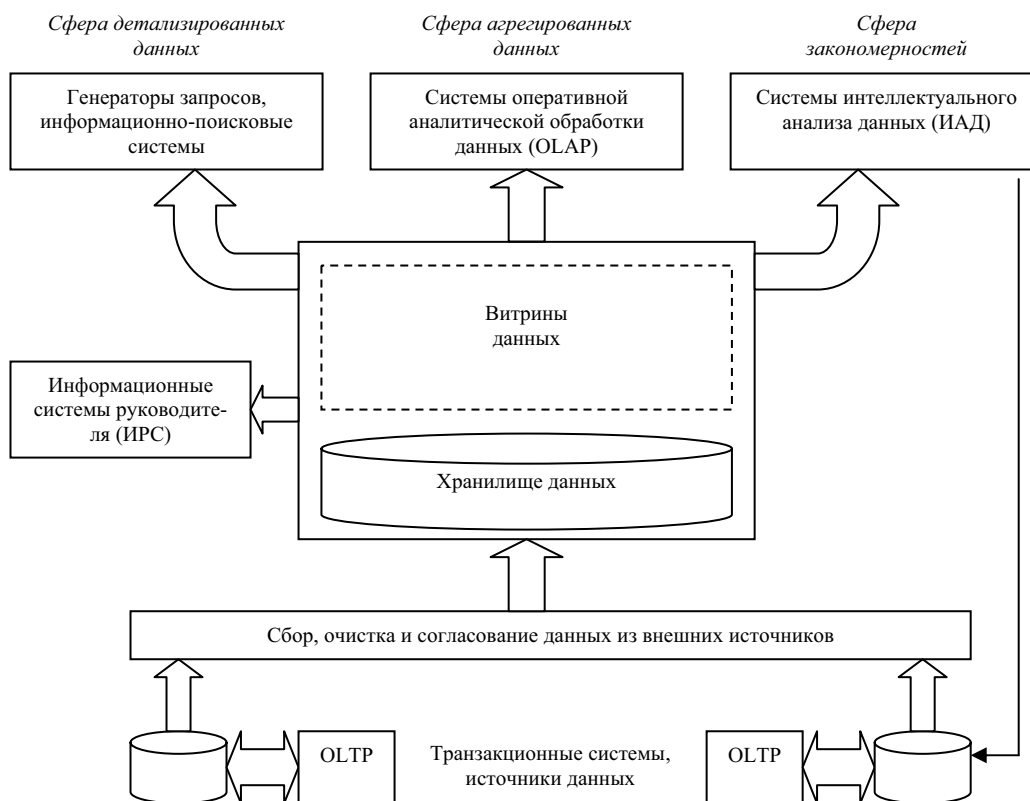


Рис. 7 Полная структура корпоративной информационно-аналитической системы (ИАС)

Основные результаты и выводы. В данной работе отражена технология построения моделей извлечения данных на основе уже существующих компонент, отражен механизм комплексного перехода от модели к модели в структурно-иерархическом виде путем регламентированной балансировки. Выбор различных информационно-аналитических систем очень велик, но удобно создавать информационно-аналитическую систему для конкретного предприятия, что позволяет более эффективно настроить свою работу, т.к. каждое предприятие или фирма имеет свою спецификацию, которая не ограничивается в работе при покупке готовой системы. В данной статье были реализованы основные аспекты проектирования информационно-аналитической системы, которая может быть разработана и внедрена в туристические фирмы.

The Article is dedicated to building automated systems knowledgebase on base of the using progressive information technology in themes database and development of the extraction and contributing the new information structure on base already existing models.

1. Чёрный С.Г. Информационные технологии в структуре регионального туризма / Вісник ХДГУ - №2(18), - 2003. – с.269-272.
2. Григорова А.А., Чёрный С.Г. Формирование современной информационно-аналитической системы для поддержки принятия решений / ААЭКС - №2(12), - 2003. – С. 74-77.
3. Дюк В.А. Формирование знаний в системах искусственного интеллекта: геометрический подход (ч. 4, глава 2)/В кн. Телемедицина. Новые информационные технологии на пороге XXI века. – СПб: “Анатолия”, 1998. С. 367—389.

4. Решение проблемы комплексного оперативного анализа информации хранилищ данных // С.Д. Коровкин, И.А. Левенец, И.Д. Ратманова, В.А. Старых, Л.А.Щавелев. – СУБД, 1997, №5-6, С.47-51.
5. H. Edelstein. Интеллектуальные средства анализа, интерпретации и представления данных в информационных хранилищах. // CWM, 1996, №16, с.32-35.
6. М.Альперович. Microsoft SQL Server Хранилища данных – Сегодня и завтра. // Компьютер-информ, 1997.
7. H. Edelstein. Data Mining: Exploiting the Hidden Trends in Your Data. A perspective on databases and data mining. // M. Holsheimer, M. Kersten, H. Mannila and H. Toivonen. – CS-R9531, 1995.
8. М. Киселев, Е. Соломатин. Средства добычи знаний в бизнесе и финансах. // Открытые системы, 1997, №4, С. 41-44
9. P. Hagen, «Smart Personalization», The Forrester Report, Forrester Research, Cambridge, Mass., July 1999
10. P. Resnick et al., «GroupLens: An Open Architecture for Collaborative Filtering of Netnews», Proc. 1994 Computer-Supported Cooperative Work Conf., ACM Press, New York, 1994, pp. 175-186
11. U. Shardanand and P. Maes, «Social Information Filtering: Algorithms for Automating ‘Word of Mouth’», Proc. Conf. Human Factors in Computing Systems (CHI 95), ACM Press, New York, 1995, pp. 210-217
12. W. Hill et al., «Recommending and Evaluating Choices in a Virtual Community of Use», Proc. Conf. Human Factors in Computing Systems (CHI95), ACM Press, New York, 1995, pp. 194-201
13. G. Adomavicius and A. Tuzhilin, «Expert-Driven Validation of Rule-Based User Models in Personalization Applications», J. Data Mining and Knowledge Discovery, Jan. 2001, pp. 33-58
14. R. Agrawal et al., «Fast Discovery of Association Rules», Advances in Knowledge Discovery and Data Mining, AAAI Press, Menlo Park, Calif., 1996, chap. 12
15. L. Breiman et al., Classification and Regression Trees, Wadsworth, Belmont, Calif., 1984
16. G. Piatetsky-Shapiro and C.J. Matheus, «The Interestingness of Deviations», Proc. AAAI-94 Workshop Knowledge Discovery in Databases, AAAI Press, Menlo Park, Calif., 1994, pp. 25-36
17. A. Silberschatz and A. Tuzhilin, «What Makes Patterns Interesting in Knowledge Discovery Systems», IEEE Trans. Knowledge and Data Engineering, Dec. 1996, pp. 970-974
18. R. Srikant, Q. Vu, and R. Agrawal, «Mining Association Rules with Item Constraints», Proc. Third Int’l Conf. Knowledge Discovery and Data Mining, AAAI Press, Menlo Park, Calif., 1997, pp. 67-73

ПРОЕКТИРОВАНИЕ И РЕАЛИЗАЦИЯ АВТОМАТИЗИРОВАННЫХ СИСТЕМ КОНТРОЛЯ ЗНАНИЙ

Нарожный А.В.

Введение

Одним из перспективных способов получения образования в наше время является обучение дистанционно, с помощью возможностей, которые предоставляют современные телекоммуникационные технологии и, в частности, сеть Интернет [1].

В начале 90х, опыт использования телекоммуникаций на практике определил место дистанционному обучению: это дополнительное, то есть не базовое образование. Обычные же уроки как шли очно, так и идут до сих пор, несмотря на взрывное развитие телекоммуникационных и информационных технологий. Другое дело, вузы, особенно те из них, в которых студенты обучаются на платной основе. Здесь дистанционное обучение - один из способов увеличения набора, а, значит, и финансирования. Именно поэтому с середины 90-х годов дистанционное обучение стало вводиться в вузах более интенсивно, чем в школах. Весьма заметные сдвиги произошли и в направлении повышения квалификации, причем не только в системе общего и высшего образования, но и во всех сферах производства, где выгодно осуществлять переподготовку персонала без отрыва от основной работы, экономя к тому же на командировках.

В настоящее время для внедрения и использования дистанционного обучения все принципиальные технические проблемы решены. Качество такого обучения будет определяться качеством обучающих программ, квалификацией преподавателей и организацией учебного процесса. Важнейшим требованием к системе дистанционного обучения является обеспечение его индивидуальности, т.е. обучение каждого конкретного ученика в соответствии с его личными особенностями и задачами. С этой целью используется модель обучаемого – совокупность знаний о нем, позволяющая выбрать оптимальный способ обучения. Обладая такой моделью, учебная система может более разумно управлять процессом обучения и освобождать преподавателя от рутинной работы, давая ему возможность больше времени уделять анализу сложных ситуаций.

Программный контроль знаний методом тестирования

На сегодняшний день существует огромное количество программных средств тестирования. Мною было проведен сравнительный тест программ для контроля знаний методом тестирования (Табл.1).

По разнообразию их достоинств и недостатков может сложиться мнение о явном превосходстве одной программы над другой. Действительно, превосходство в ряде случаев имеется, но ситуация представляется несколько более сложной, чем может показаться на первый взгляд.

Все рассмотренные мной программы не могут претендовать на универсальность. И в каждой из них это выражается по-разному. Одни обладают прекрасным модулем для общения с тестируемым, у некоторых реализована хорошая система для производства тестирования в рамках компьютерного класса, но к каждой из этих программ нужен энтузиаст, который бы заражал своим оптимизмом пользователей и своей энергией компенсировал недоработки методической части. В самом деле, если использовать эти программы не для самоконтроля и не рассчитывать на высокий уровень честности тестируемых, то их применение целесообразно только с той точки зрения, что тестироваться надо. В других

Таблица 1

Сводная таблица параметров рассмотренного программного обеспечения

Название	РМ разработчика тестов	Сохранение лога прохождения теста	Управление пользователями	Клиент-серверное тестирование	Файл-серверное тестирование	Подготовка твердых копий тестов	Случайная выборка N/всех вопросов	Иллюстрации	Форматирование текста вопроса и ответов	Видео-/Аудиофрагменты	Весовые коэффициенты к вопросам/ответам	Многовариантный ответ	Составной ответ	Ответ на последовательность	Ответ на сопоставление	Редактируемая система выставления баллов	Ограничение теста/вопроса по времени
HyperTest	1	1	-	-	+	-	+/+	+	1	-/-	-/-	+	-	-	-	5	+/+
Система проверки знаний	3	3	3	-	-	-	-/-	+	-	-/-	-/-	-	-	-	-	-	+/-
UniTest System (local)	1	3	-	-	+	-	-/+	+	3	-/-	-/-	+	+	-	+	2	+/-
SunRav TestOffice Pro	4	5	3	-	-	3	+/+	+	5	+/+	-/+	+	-	-	-	4	+/+
Универсальный тестовый комплекс	4	5	2	+	-	3	-/+	+	5	-/-	-/-	+	-	+	-	5	+/-
TestMaster	5	3	-	-	+	4	-/+	+	-	-/-	-/+	+	-	-	+	3	+/+

Пояснения:

- + наличие в рассматриваемом комплексе указанного параметра;
- отсутствие в рассматриваемом комплексе указанного параметра;
- 1-5 оценка указанного параметра по пятибалльной шкале.

случаях проще и привычнее обойтись другими, традиционными методами контроля, а не выступать первопроходцем. Причина такого вывода в отсутствии цельной проработки всех нужд учебного процесса по части контроля знаний в рамках единого программного комплекса, в котором кроме модуля тестирования обязательно должен присутствовать некоторый способ контроля за истинностью получаемых результатов - система управления пользователями и их аутентификации. Серьезным подспорьем, без которого регулярное и массовое тестирование теряет большую часть смысла, является система протоколирования хода тестирования и система работы со статистикой. И особняком стоит система разработки тестов. Она может быть наиболее специфичной по части способов работы по той причине, что у неё на порядок меньшее количество пользователей. В самом деле разработанный банк тестовых заданий с разными вариантами выборки и настроек предъявления учащимся может с минимальными коррективами использоваться большим количеством преподавателей в различных группах обучения. И тогда тесты и смогут дать реальную отдачу от их применения, когда процесс тестирования не будет каждый раз предвращаться проблемами для преподавателя сначала по части их составления, а затем контроля над тестируемыми с целью предотвращения подтасовки ими результатов.

Проектирование автоматизированной системы контроля знаний, как один из важнейших этапов дистанционного обучения

При проектировании систем дистанционного обучения (СДО), следует учитывать, что СДО, как и любая система обучения, должна базироваться на качественном дидактическом обеспечении, т.е. отвечать требованиям психологии, педагогики, валеологии и информатики [3].

Значительное место в проблеме обеспечения качества СДО занимает вопрос качественного контроля знаний. При дистанционной технологии обучения наиболее значительная доля контроля за усвоением изучаемого материала должна выполняться компьютеризированной системой дистанционного обучения. Использование интернет-технологий помогает обеспечить эффективный контроль знаний. Пользу для студента может принести сам процесс сдачи теста, так как в Украине такая форма контроля знаний широко не практикуется, а, например, в США является основной. Грамотно разработанная система тестирования не позволит украсть вопросы без значительных затрат времени. Кроме того, система тестирования знаний может быть использована отдельно от остальных частей дистанционного обучения.

Тестирование играет важную роль в обратной связи в цепочке «преподаватель - обучаемый». При этом в очном тестировании преподавателем обучаемого возникают проблемы, связанные с субъективностью оценок преподавателей, невозможностью одним преподавателем протестировать большой поток студентов. В связи с этим в рамках развития информационных технологий особенно актуальна автоматизация процесса тестирования - создание систем компьютерного тестирования, которые позволяли бы моделировать как знания, так и методики работы преподавателя, тем самым управляя процессом тестирования. Они не только обеспечивают значительную экономию времени преподавателя, но и позволяют быстро и объективно оценить реальные знания студента, то есть могут быть эффективно использованы студентом при самоподготовке к экзаменам и зачетам [4, 5, 7].

С целью восполнения существующего пробела разработана универсальная программная оболочка, которая представляет собой комплекс программных средств для создания компьютерных систем тестирования.

Стоит также отметить востребованность таких систем тестирования при корпоративных тренингах и сертификационных экзаменах, повышающих квалификацию сотрудников различных сфер деятельности.

Особенности реализации структуры системы контроля знаний «АСТЗ»

Рассматривается схема автоматизированной системы тестирования знаний (АСТЗ), структура предметного наполнения такой системы и предлагается вариант реализации сервера системы тестирования в Интернет.

Назначение АСТЗ

Тестирование в виде выбора правильного ответа из перечисленных альтернатив при ответе на жестко определенный список вопросов является широко распространенным подходом. Но он не может полностью выявить реальный уровень знаний тестируемого. Рассматриваемая система тестирования (рис. 1) включает три программных средства:

- *средство автора* - позволяет вводить и редактировать предметное наполнение по различным естественнонаучным и гуманитарным дисциплинам. При этом для ввода и отображения формул и рисунков используется текстовый редактор. *Автор* - преподаватель, хорошо знающий предметную область изучаемого курса.
- *средство преподавателя* - настраивает процесс тестирования, т.е. выбираются алгоритмы оценивания знаний, включается использование подсказок и др. Это дает возможность удаленному администратору системы или преподавателю контролировать процесс тестирования, настраивать отчетные режимы контроля знаний (рубежный контроль, зачет, экзамен) или включить режим самоподготовки студента. *Преподаватель* - ответственный за процесс контроля знаний студентов сотрудник учебного заведения или фирмы повышения квалификации, а также автор курса, желающий подкорректировать предметное наполнение по результатам тестирования.
- *средство тестируемого* - обеспечивает отображение вопросов на экране, ввод ответов на них, выбор дальнейшего пути тестирования и построение модели текущих знаний. При этом процесс тестирования динамически изменяется, в зависимости от текущей успеваемости студента. Таким образом, для каждого тестируемого он будет индивидуальным. В процессе ответов на вопросы ведется подробное протоколирование, по которому рассчитывается результат и формируется модель текущих знаний, даются рекомендации по дальнейшему изучению предмета, отображаются диаграммы уровней знаний по группам вопросов. *Тестируемые* - школьники, студенты, все заинтересованные в самообразовании люди.

Назначением такой системы является расширенный контроль знаний при дистанционном или очном обучении.

Структура предметного наполнения

Предметным наполнением системы тестирования служат вопросы-ответы из изучаемой дисциплины (курса). Структура предметного наполнения представляется в виде дерева вопросов с установленными преподавателем связями между ними (рис. 2).

В зависимости от выбранного режима контроля тестируемому предлагается ответить на несколько вопросов-заданий. Каждый из них содержит список базовых вопросов, которые выводятся на экран и требуют ответа. Не зависимо от результатов ответа тестируемому будут заданы все базовые вопросы. У каждого базового вопроса может быть поддерево вопросов, состоящее из уточняющих, переводящих и развивающих вопросов.

Уточняющие вопросы задаются в случаях, отличных от полностью верного и неверного ответа. После ответа на всю последовательность уточняющих вопросов, обучаемому предоставляется возможность повторного ответа на базовый вопрос с целью улучшения результата.

Переводящие вопросы задаются в случаях неверного ответа на вопрос и представляют собой вопросы из других тем или вопросов-заданий. Переводящий вопрос задается к определенному состоянию ответа обучаемого.

Развивающие вопросы являются продолжением (дальнейшим углублением) базового вопроса и задаются во всех случаях, отличных от неверного ответа. Появление развивающих вопросов зависит от числовой или семантической оценки предыдущего ответа.

Все вопросы, отображаемые на экране, представляют из себя *фреймы вопроса-ответа* – формулировку вопроса и поля для ответа. Фрейм может оформляться в произвольном виде, используя для этого статические надписи (каркас) и элементы ответа, включающие альтернативы (выбор одной или нескольких), слоты (заполняются выбором из списка), поля ввода с клавиатуры, конструируемую формулу (последовательно заполняется элементами формул, выбираемых из списка). Для облегчения ответа на вопрос каждому слоту, полю ввода с клавиатуры и строке формул можно поставить в соответствие так называемое «наводящее высказывание», т.е. фразу, которая будет отображаться на экране при наведении указателя мыши на соответствующий элемент ответа и помогать при заполнении этого элемента ответа.

Таким образом, процесс тестирования для каждого человека будет индивидуальным и связан с уровнем знаний по данному предмету. Система полных и частичных подсказок, а также наводящих высказываний позволяет использовать тесты в виде самоподготовки к экзамену и для самостоятельного изучения дисциплин. В отчетных режимах тестирования использование подсказок может снижать оценку [5, 7].

Результатом тестирования служит числовая оценка и модель текущих знаний. Могут выдаваться также рекомендации по разделам, необходимым для повторного изучения.

Также в АСТЗ предусматривается возможность подключения к системе модуля автоматизированной системы принятия решений (АСПР), доработка которого ведется и находится на завершающей стадии. Использование модуля принятия решений значительно повышает функциональность и расширяет возможности АСТЗ в объективности оценки и контроле знаний [8].

При создании АСТЗ учитываются следующие обстоятельства:

1. Идеальный вариант, когда тест создает от начала и до конца специалист в предметной области (например, в математике) в реальной жизни недостижим. Максимум, что можно ожидать от такого специалиста – владение текстовым процессором MS Word.

2. Специалист в предметной области, разрабатывающий тест должен быть максимально освобожден от рутинной работы. Например, придумывание неправильных альтернатив ответа для конкретного вопроса можно заменить выбором правильных ответов из других вопросов.

3. Система должна быть готова принять вопрос любого типа и иметь возможность адаптироваться к новым типам вопросов.

4. Система может использоваться как часть дистанционного курса обучения, и как отдельная система сертификации.

5. Для создания системы необходимо выбрать такие программные средства, которые не устареют в обозримом будущем.

Таким образом, можно с уверенностью утверждать, что для разработки АСТЗ необходимы специалисты по крайней мере трех категорий:

1. Специалисты в предметных областях, способные создавать методически правильные тесты.

2. Программисты высокой квалификации, способные практически реализовать сложные и многообразные тесты и осуществлять администрирование системы в целом.

3. Операторы, главная задача которых освободить специалистов первых двух категорий от рутинной работы.

Начинать разработку системы тестирования знаний разумно с создания полностью открытой и допускающей любые модификации интернет-технологии воспроизведения во-

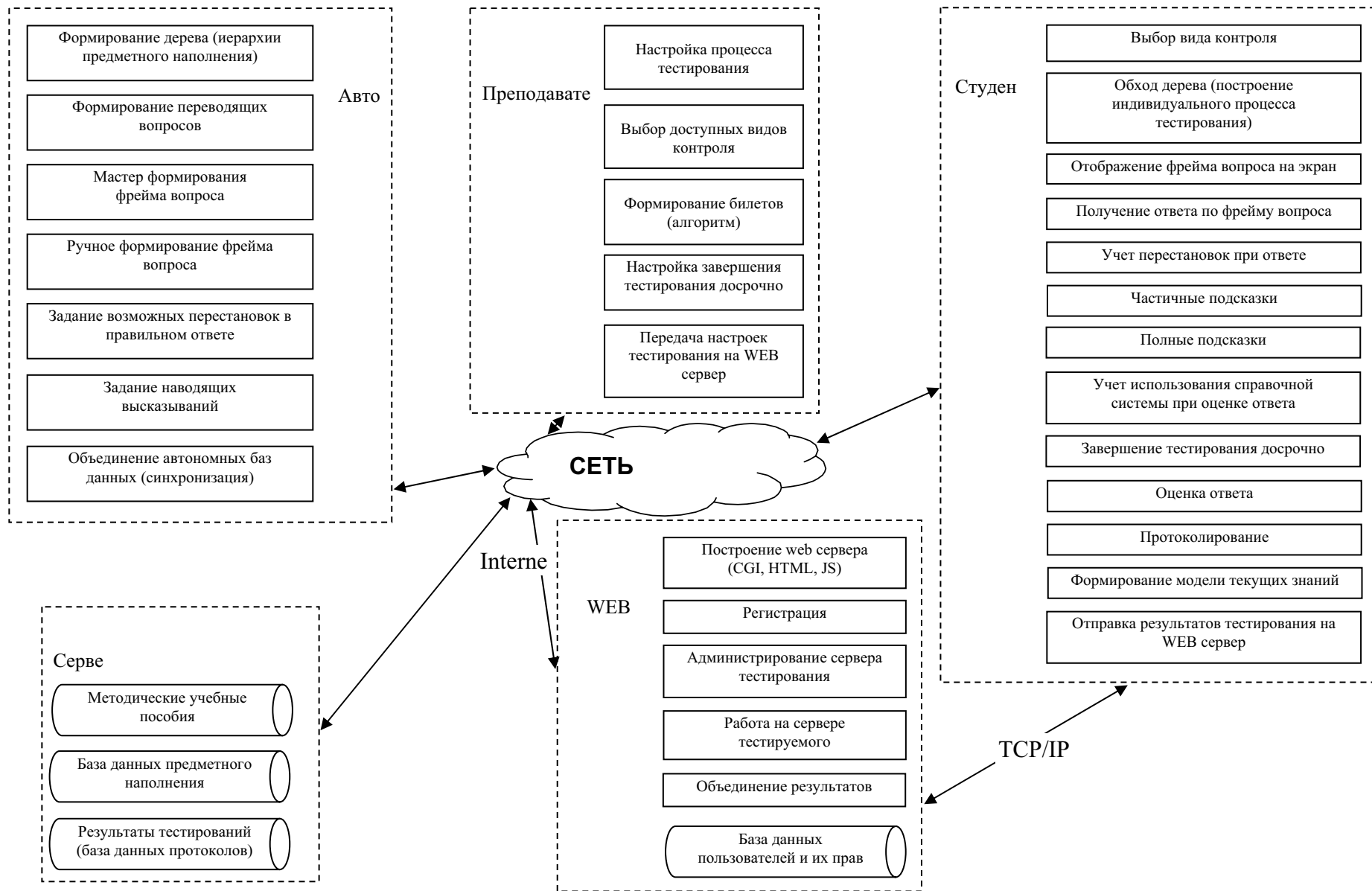


Рис.1. Схема программной и алгоритмической реализации системы дистанционного тестирования

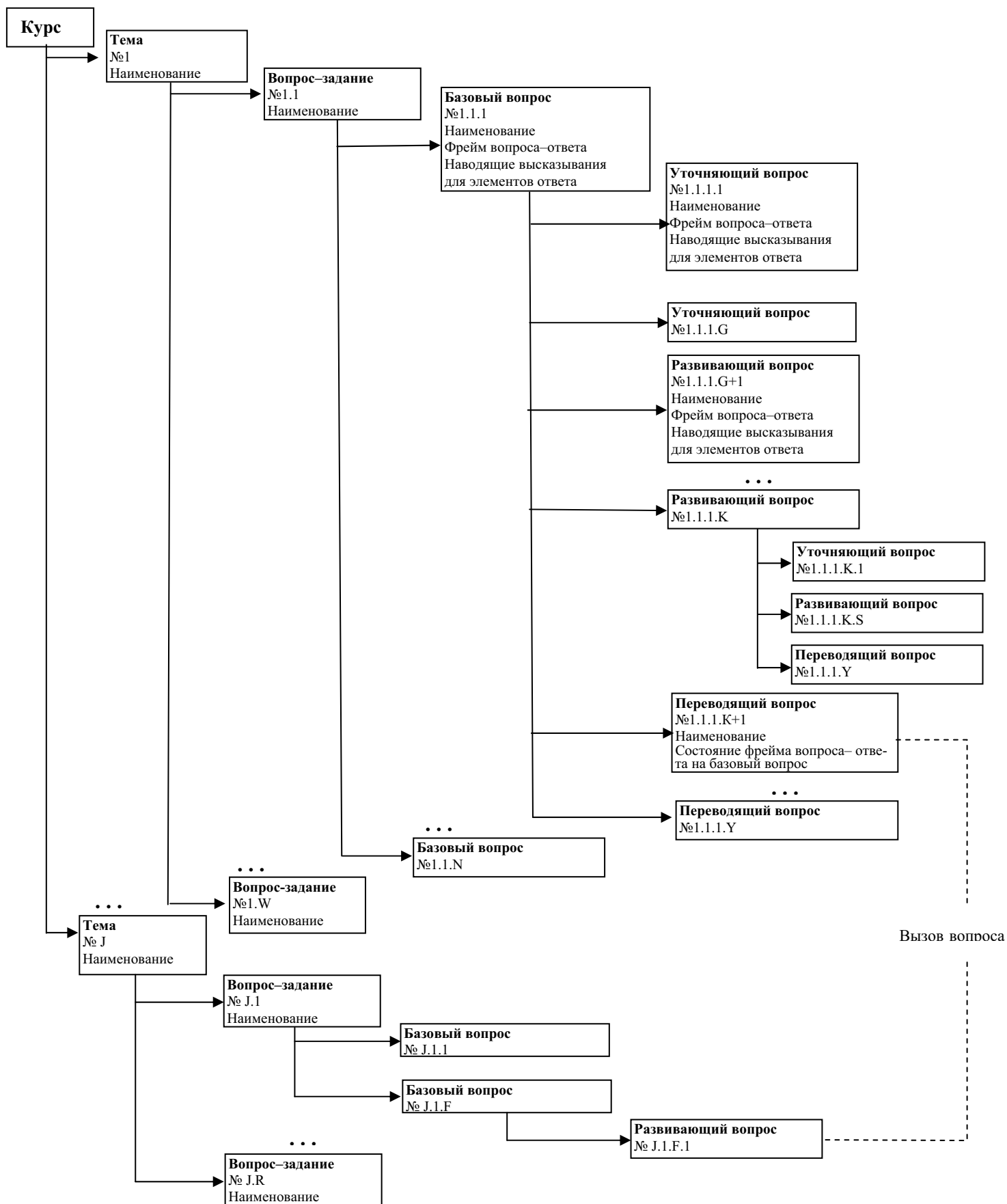


Рис.2. Структура дерева предметного наполнения

просов и оценки результатов тестирования [2, 3]. При этом нужно отдавать себе отчет, что отказ от объектно-ориентированного программирования (или выбор средств разработки, которые его не поддерживают) может привести в дальнейшем к огромным потерям времени.

Разработка конкретных тестов может состоять из следующих этапов.

1. Определение общего вида вопросов и создание шаблонов ввода.
2. Разработка вопросов специалистами в предметной области и ввод информации в компьютер.
3. Предварительная обработка вопросов и генерация операторов SQL, которые заносят вопросы в базу данных.
4. Разработка скриптов для web-сервера, которые позволяют послать вопрос клиенту, записать ответ в базу данных и оценить результат теста в целом.

Перейдем теперь к вопросу выбора программных средств, необходимых для реализации системы тестирования знаний.

Выбор программных средств по сути дела превращается в выбор из двух альтернатив – либо приобрести лицензионные продукты, общая стоимость которых составляет по минимальным оценкам несколько тысяч долларов, либо воспользоваться бесплатными программами с открытыми исходными кодами.

Выбор свободно распространяемых программ может быть обусловлен следующими соображениями:

1. Специфика рынка труда в нашей стране позволяет за деньги, необходимые для приобретение коммерческого программного обеспечения, пригласить высококлассных специалистов и получить специально адаптированную к конкретным нуждам прикладную систему.
2. Получение полноценной технической поддержки лицензионных программных продуктов на территории Украины весьма проблематично.
3. Бесплатные программные продукты в некоторых случаях работают лучше (это подтверждают многочисленные тесты). Программы постоянно тестируются миллионами пользователей и все найденные ошибки устраняются в очень короткие сроки.
4. Изучение программных продуктов с открытым кодом – это, в принципе, непрерывное дистанционное образование. Поэтому программисты, разрабатывающие прикладные системы сфере дистанционного обучения будут знакомы с основными проблемами, присущими этой специфичной области деятельности.

Определим конкретные программные средства, необходимые для реализации системы тестирования знаний:

- Операционная система – Linux, FreeBSD и т.д.
- Web-сервер – Apache.
- Средства генерации динамических страниц HTML на стороне сервера с возможностью подключения к базе данных – PHP.
- База данных – MySQL.
- Средства генерации динамических страниц HTML на стороне клиента – JavaScript, VbScript.
- Универсальная программа работы с текстовыми файлами (для предварительной обработки вопросов и генерации операторов SQL).

Актуальность работы по разработке АСТЗ обусловлена:

Традиционные методы и формы обучения сегодня уже не могут полностью удовлетворить потребность в услугах обучения всех категория населения. На Украине существует острая потребность в массовой подготовке и переподготовке кадров. Наблюдается недостаток квалифицированных инженеров, менеджеров, а также общая компьютерная неграмотность персонала различных сфер деятельности. Поэтому актуальность работы обу-

Научная новизна основных положений работы состоит в следующем: положения, используемые при разработке «АСТЗ», являются развитием одного из направлений в теории обучения, а именно моделирования процесса обучения. Предлагаемая модель системы контроля знаний охватывает наибольшую функциональность среди подобных систем. Подключение модуля системы принятия решений «АСПР» определяет математический подход к моделированию процесса обучения, расширяет возможности при исследовании процессов получения, забывания и восстановления знаний обучаемыми, принятия решений в области получения высшего образования, а также возможности при разработке методологических основ применения информационных технологий в процессе образования и обучения. Также АСТЗ в отличие от подобных систем имеет возможность кроссплатформенности.

1. В.Л.Усков, М.Ускова. Информационные технологии в образовании. - Информационные технологии, 1999, сс. 31-37.
2. С.П.Ковальчук. Диплом не глядя (Сравнительный анализ Интернет-систем дистанционного обучения). <http://www.computerra.ru/offline/1999/313/3199/print.html>
3. Андрей Хуторской, Дистанционное обучение и его технологии. "Компьютерра", 17 сентября 2002 г., #36, с.26-30.
4. Усков В.П. Дистанционное инженерное образование на базе Интернет. – М.:Машиностроение, 2000. – 64 с.
5. Бобровников А.Э., Пантелеев А.В. Система дистанционного тестирования с иерархической структурой предметного наполнения. //Научная сессия МИФИ-2001, Москва, 2001: Тез. докл. – М., 2001, том 12. - с.112-113.
6. Карпова И.П. Исследование и разработка подсистемы контроля знаний в распределенных автоматизированных обучающих системах. Москва, 2002.
7. Титарев Л.Г., Открытое образование как система открытых университетов, www.mesi.ru
8. О.Є.Яковенко. Організація адаптивного навчання з урахуванням вимог Болонського процесу. Матеріали Всеукраїнської практичної конференції "Проблеми практичної підготовки інженерів-педагогів у ВНЗ" Херсон, ХДУ. 25-26 листопада 2004 р.

ИНФОРМАЦИОННО-УПРАВЛЯЮЩИЕ КОМПЛЕКСЫ И СИСТЕМЫ

УДК 681.2 : 621.317.33

ЛІНЕАРИЗАЦІЯ ШКАЛИ І ЗБІЛЬШЕННЯ ДІАПАЗОНУ ВИМІРЮВАННЯ ЄМНОСТЕЙ РЕЗОНАНСНИХ ВИМІРЮВАЧІВ

Бараненко Р.В.

Постановка проблеми

Постійний розвиток засобів вимірювання й контролю різних параметрів виробів і процесів є невід'ємною частиною науково-технічного прогресу. В даний час істотний вплив на методи побудови вимірювальних систем має використання ЕОМ для обробки результатів вимірювань і керування різними процесами.

Однієї з основних задач при розробці вимірювальних систем є підвищення точності, швидкодії і збільшення діапазону вимірюваних величин.

Аналіз останніх досліджень

В даний час існує багато методів вимірювання ємності [1-4]. Однак вони мають істотні недоліки, що полягають як у незадовільній точності і вузькому діапазоні вимірювання, так і у відсутності, у більшості випадків, лінійної шкали вимірювання ємності.

Існуючі вимірювачі ємності [5-8] мають недоліки: неможливість проведення вимірювань на одній фіксованій частоті й не дозволяють вимірювати ємності, значення яких перевищують ємність керуючого варикапа.

У [1,7-10] запропонований спосіб рішення проблеми збільшення діапазону вимірювання – проведення вимірювань на високих частотах і забезпечення лінійної шкали засобу вимірювання, що полягає у використанні резонансного методу із застосуванням керуючого варикапа. Використовуючи параметри керуючого варикапа, можливо за допомогою нескладних перетворень визначити залежність вимірюваної ємності від ємності варикапа.

Мета статті

Метою роботи є усунення недоліків методу вимірювання, лінеаризація шкали вимірювання ємності, розробка цифрового вимірювача, структурні особливості якого дозволять збільшити діапазон вимірюваних ємностей.

Основний матеріал

Для реалізації цілей статті створений цифровий резонансний вимірювач ємності з лінійною шкалою вимірювань, функціональна схема якого приведена на рис.1.

У його склад входять [11]: контур вимірювання 1; високочастотний генератор 2; джерело напруги зрушення 3; підсилювач перемінної напруги 4; детектор 5; блок виділення екстремуму 6; генератор імпульсів 7; лічильник імпульсів 8; програмований запам'ятовуючий пристрій 9; цифро-аналоговий перетворювач 10; регістр вихідний 11; схеми затримки 12, 13, 14.

До складу контуру вимірювання входять: керуючі варикапи 15, 16; індуктивність 17; поділяючі резистори 18, 19, 20, 21; поділяючі конденсатори 22, 23, 24; контакти для досліджуваного конденсатора (варикапа) 25; перемичка 26. Досліджуваний конденсатор (варикап) позначений 27.

Для розширення діапазону вимірювальних ємностей у схемі використовуються два керуючих варикапа, для подальшого збільшення вимірюваних ємностей кількість керуючих варикапів можна збільшувати.

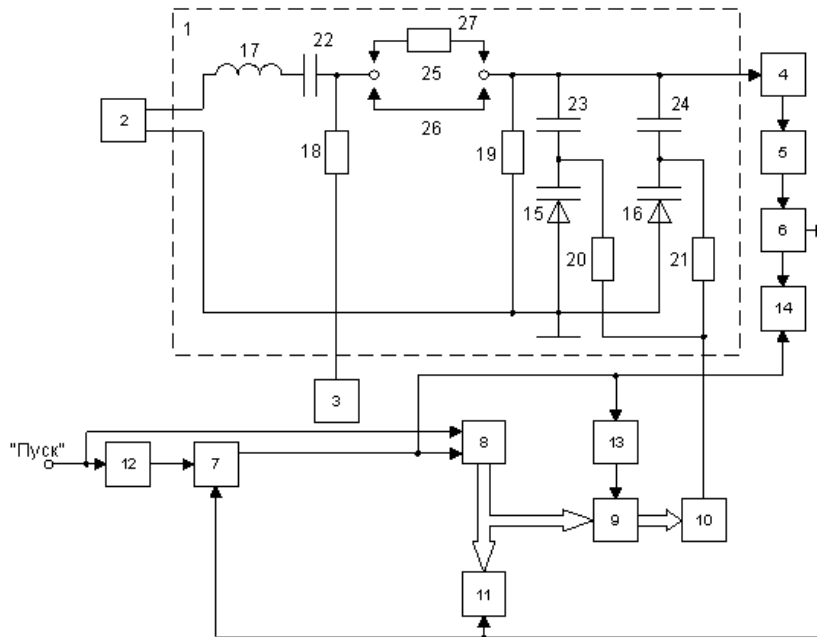


Рис. 1 Функциональная схема резонансного измерителя емкости

Принцип работы данного измерителя полягает в следующем. На контакты для подключения исследуемого конденсатора (варикапа) ставится перемычка, и контур измерения настраивается в резонанс.

Резонансная частота контура измерения

$$f_0 = \frac{1}{2\pi\sqrt{LC_1}}, \tag{1}$$

де L – індуктивність контуру 17;

C_1 – мінімальне значення суми ємностей керуючих варикапів 15 і 16.

По досягненню резонансу на контакти замість перемычки ставиться об'єкт дослідження – конденсатор або варикап C_x , при цьому вимірювальний контур виходить з режиму резонансу. Для налаштування вимірювального контуру в резонанс запускається генератор імпульсів, імпульси з якого надходять на вхід лічильника імпульсів, що рахує їхню кількість, і на вхід ПЗП, з якого зчитується код за адресою, що поступила з лічильника імпульсів. Даний код подається на вхід ЦАП, що перетворює його в пропорційне значення напруги, що надходить на керуючі варикапи, у результаті чого їхня ємність збільшується на значення ΔC . Лічильник імпульсів продовжує підрахунок імпульсів до установки контуру вимірювання в резонанс із частотою f_0 :

$$f_0 = \frac{1}{2\pi\sqrt{L \cdot \frac{C_x \cdot C_2}{C_x + C_2}}}, \tag{2}$$

де C_2 – сумарна ємність варикапів 15,16 при цьому резонансі,

$$C_2 = C_1 + \sum_{i=1}^N \Delta C_{2i}, \quad (3)$$

де ΔC_{2i} - значення сходинок, на які змінюється ємність C_2 .

При цьому генератор перестає виробляти імпульси, а в реєстр вихідний заноситься код адреси з лічильника імпульсів. Значення цього коду N_x відповідає значенню вимірюваної ємності C_x .

З рівняння (2) одержуємо

$$C_x = \frac{C_1 \cdot C_2}{C_2 - C_1}, \quad (4)$$

де C_1 – постійна величина.

З (4) маємо

$$C_2 = \frac{C_1 \cdot C_x}{C_x - C_1}. \quad (5)$$

Задавши однакові сходинки ΔC , на які повинна змінюватися ємність C_x при зміні C_2 , з рівняння (5) знаходимо значення C_{2i} і за вольт-фарадними характеристиками керуючих варикапів знаходимо значення напруг зсуву U_i , що відповідають значенням C_{2i} . Коди напруг U_i заносяться до ПЗП при виготовленні вимірювача. Таким чином, забезпечується лінійність шкали вимірювача.

Дійсно, з рівняння (5) маємо

$$C_2 = \frac{C_1 \cdot N_x \cdot \Delta C}{N_x \cdot \Delta C - C_1}, \quad (6)$$

або

$$N_x = \frac{C_x}{\Delta C} = \frac{C_1 \cdot C_2}{(C_2 - C_1) \cdot \Delta C} = \frac{C_1 \cdot C_2}{C_2 - C_1} \cdot K, \quad (7)$$

де $K = \frac{1}{\Delta C}$ - Const

N_x - числове значення вимірюваної ємності, тобто код, що знаходиться в лічильнику імпульсів.

Висновки

У даній статті автором пропонується вимірювач параметрів варикапів з лінійною шкалою вимірювання, що відрізняється підвищеною точністю і більш широким діапазоном вимірювання, що дозволяє вимірювати ємність варикапів на високих частотах.

In the given article the opportunity and aspects of construction of measuring devices of electrical capacity are considered, the principle of construction of digital measuring devices with a linear scale of measurements is proposed and the circuit of resonant device measuring electrical capacity is given.

1. Винокуров В.И., Каплин С.И., Петелин Н.Г. Электрорадиоизмерения: Учеб. пособие для радиотехнич. спец. вузов/ Под ред. В.И. Винокурова. – 2-е изд., перераб. и доп. – М.: Высш. шк., 1986. – 351 с.: ил.
2. Орнатский П.П., Скрипник Ю.А., Скрипник В.И. Измерительные приборы периодического сравнения. –М.: Энергия, 1975, -231с.
3. Авдеев Е.Я., Антонюк Б.М., Душин Е.М., Основы метрологии и электрические измерения: 6-е изд., пераб. и доп. –Л.: Энергоатомиздат, 1987. –480с.
4. Скрипник Ю.А. Повышение точности измерительных устройств. –К.: 1990. – 264с.
5. Цифровые приборы и системы для измерения параметров конденсаторов. Под редакцией Эпштейна С.Л. М., “Советское радио”. 1978. с.21, рис.2.1а.
6. Винокуров В.И., Каплин С.И., Петелин Н.Г. Электрорадиоизмерения. М., «Высшая школа». 1986. с.350 с.263, рис.13.9 а, б.
7. В.С. Тверезовський, Р.В. Бараненко Принцип здійснення гнучкого програмного керування елементами вимірювальних систем за аналізом їх експоненціальних параметрів // Вестник ХГТУ – Херсон: ХГТУ, 2003, №2 (18), С. 297-301.
8. Деклараційний патент на винахід № 48854 А, «Резонансний вимірювач ємності». Автори: В.Є. Ходаков, В.С. Тверезовський, Є.А. Дроздова. 6 G01R29/24. Опубл. 15.08.2002, Бюл. № 8.
9. В.С. Тверезовський, Р.В. Бараненко Принцип побудови елементів вимірювальних систем, представлених цифровими програмно керованими вимірювачами // Автоматика. Автоматизация. Электротехнические комплексы и системы. – Херсон: ХГТУ, 2003, №1 (11), с. 100-104.
10. Деклараційний патент на винахід № 50652 А, «Резонансний вимірювач індуктивності». Автори: В.Є. Ходаков, В.С. Тверезовський, Є.А. Дроздова, Р.В. Бараненко. 7 G01R27/26. Опубл. 15.10.2002, Бюл. № 10.
11. Деклараційний патент на винахід № 63238 А, «Резонансний вимірювач ємності». Автори: В.Є. Ходаков, В.С. Тверезовський, Р.В. Бараненко. 7 G01R27/26. Опубл. 15.01.2004, Бюл. № 1.

ПРОЕКТИРОВАНИЕ АВТОМАТИЗИРОВАННЫХ СИСТЕМ ПРИНЯТИЯ РЕШЕНИЙ В УСЛОВИЯХ АДАПТИВНОГО ОБУЧЕНИЯ С УЧЕТОМ ТРЕБОВАНИЙ БОЛОНСКОГО ПРОЦЕССА

Яковенко А.Е.

Введение

За последние годы в зарубежных системах образования многих стран произошли существенные структурные изменения, обусловленные развитием научно-технического прогресса и его возрастающим воздействием на все стороны жизни общества. Одна из причин изменения подхода к организации образования заключается в том, что стремительное развитие новых информационных технологий породило во всем мире большое количество программных продуктов, ориентированных на использование в образовательных целях. Другая причина связана с возрастающей потребностью современного информационного общества в квалифицированных специалистах.

Качественно новые возможности образованию придает использование специализированных технологий, средств компьютерного обучения, контроля знаний, принятия решений. Создаются электронные учебники, обучающие системы в обычном и мультимедийном вариантах, аудио- и видеоинформационные материалы, лабораторные дистанционные практикумы; программы - тренажеры; электронные библиотеки, базы данных и знаний с удаленным доступом, дидактические материалы на основе экспертных обучающих систем. Разрабатываются новые более эффективные технологии обмена текстовой, звуковой и видеоинформацией, которые совмещают высокое качество передаваемого сигнала и относительно низкую стоимость. Развитие компьютерной техники, появление мультимедиа и инструментальных пакетов, позволяет создавать обучающие компьютерные программы, учитывающие индивидуальные особенности обучаемого, повышая тем самым уровень освоения материала и мотивацию к обучению, проектировать автоматизированные обучающие системы, в том числе системы принятия решения.

Методические основы построения автоматизированных систем принятия решений в условиях адаптивного обучения

Любая автоматизированная обучающая система (АОС) представляет собой инструментальный комплекс для создания компьютерных средств учебного назначения, который не содержит знаний по конкретной предметной области [7]. Применение АОС позволяет:

- 1) сократить трудоемкость и сроки разработки за счет наличия готовых механизмов для выполнения функций обучения;
- 2) настраивать систему в зависимости от требований лиц, использующих систему;
- 3) использовать одну и ту же АОС для разных видов обучения, что приводит к унификации интерфейса и, как следствие, к уменьшению времени на изучение правил работы с системой.

Развитие вычислительных сетей и, в частности, сети Internet качественно изменяет функциональные возможности обучающих систем и систем принятия решений, позволяет значительно расширить круг пользователей, сделать общение между обучаемыми, преподавателями и лицами принимающими решения (ЛПР) более интенсивным. Преподаватель получает возможность постоянного контроля состояния процесса обучения (в первую очередь, с использованием средств автоматического контроля),

обучаемый – возможность консультации в режиме on-line или по электронной почте, ЛПП-проанализировать полученную информацию и принять решение.

Использование сетевых технологий и достижений в области искусственного интеллекта предоставляет возможность создания перспективных обучающих систем, которые позволят адаптировать учебный процесс к конкретному обучаемому [7].

Учитывая возросшую роль средств компьютерного обучения, в Херсонском политехническом колледже Одесского национального политехнического университета ведется работа по проектированию автоматизированной системы принятия решений в условиях адаптивного обучения «АСПР».

Структура данной системы представлена на рисунке 1.

Рассмотрим подробнее принципы организации и взаимодействия составляющих системы.

Подсистема **администрирования** решает следующие задачи:

- настройка системы, т.е. указание путей хранения баз данных;
- назначение прав доступа;
- регистрация обучаемого.

Подсистема **адаптивного обучения** решает следующие задачи:

- представление знаний о предметной области;
- представление знаний о стратегии обучения;
- накопление знаний о студенте;
- представление данных по выбранному вопросу;
- оценка усвоения материала.

Подсистема **контроля** знаний решает следующие задачи:

- определяет начальные знания;
- определяет текущие знания;
- подсчёт затраченного времени;
- фиксирование ответов;
- контрольное тестирование в системе ESTS.

Подсистема **обработки знаний** решает следующие задачи:

- анализ знаний тестируемого;
- вывод статистических данных (данные по группам, по специальностям, по должностям и пр.);
- оценка уровня забываемости и восстановления знаний;
- расчёт стратегии обучения.

Подсистема **принятия решения** (ППР) решает следующие задачи:

- помощь лицам принимающим решения (ЛПП) при анализе объективной составляющей проблемы;
- выявление предпочтений ЛПП;
- учет неопределенности в оценках ЛПП;
- генерация набора решений;
- оценка возможных решений, исходя из предпочтений ЛПП и ограничений, накладываемых внешней средой;
- анализ последствий принимаемых решений;
- выбор лучшего с точки зрения ЛПП решения.

Организация контроля при проектировании «АСПР».

Удовлетворяя образовательные потребности человека и потребности общества в квалифицированных специалистах, государство оставляет за собой право контролировать результаты образовательной деятельности всех ее участников на всех этапах [2]. Речь идет об отслеживании соответствия сформированных у выпускника высшего учебного заведения социально и профессионально важных знаний, умений и навыков требованиям рынка труда. Поэтому для обеспечения качества высшего образования приказом

Министерства образования Украины от 31.07.98 г. № 285 «О порядке разработки составляющих нормативного и учебно-методического обеспечения подготовки специалистов с высшим образованием» утвержден «Комплекс нормативных документов для разработки составляющих системы стандартов высшего образования».

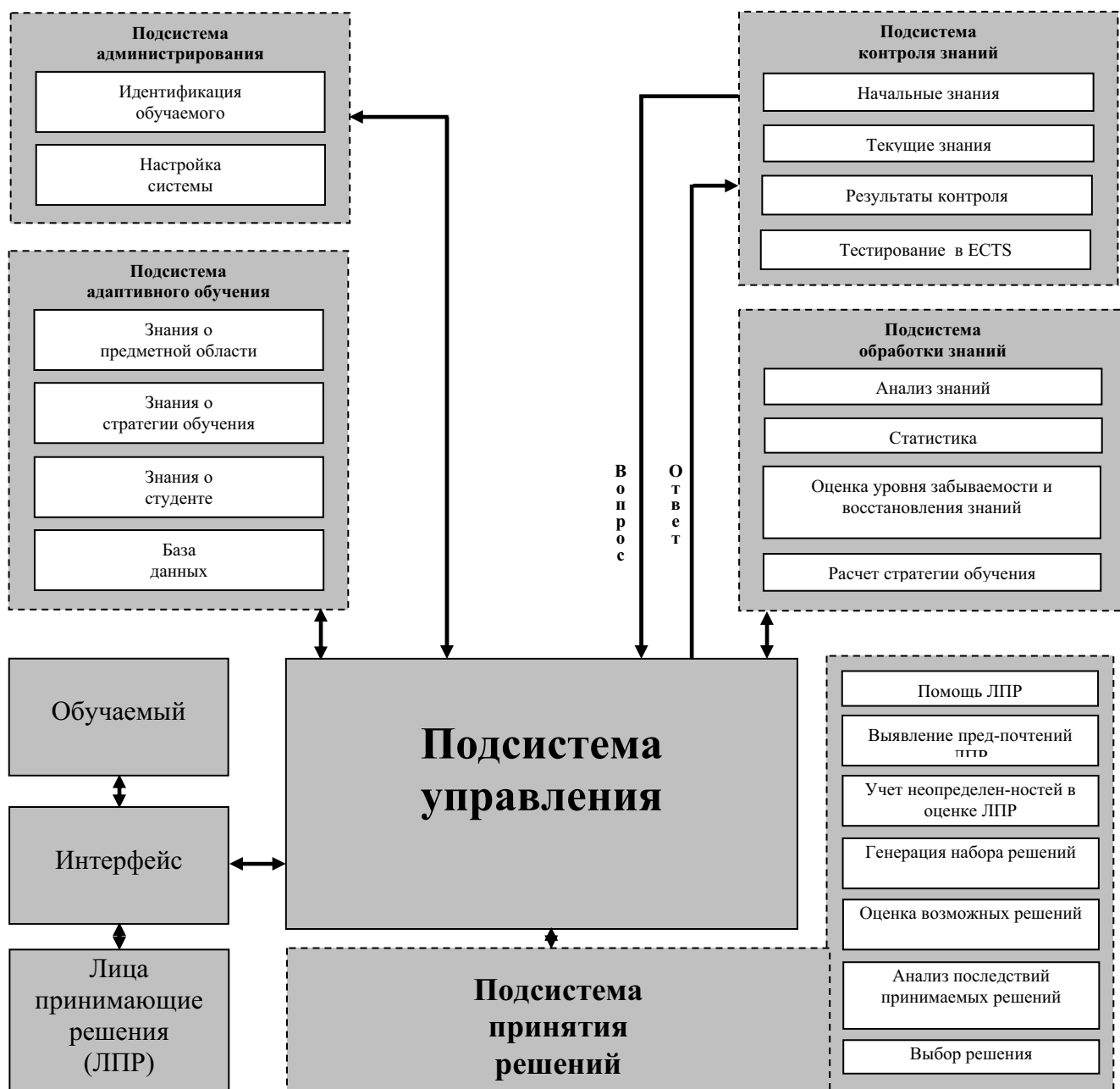


Рис. 1 Структура АСПР в условиях адаптивного обучения.

Исходя из нормативно-методических положений, одним из стандартизированных способов измерения показателей качества высшего образования являются тесты объективного контроля.

Применение таких наиболее распространенных форм контроля, как устные и письменные контрольные работы, рефераты, коллоквиумы и т.п., при определении не только знаний, а и вербальных способностей приводит к значительному расходу учебного времени, порождает пассивность во время слабых ответов тех, кто сдает экзамены. Кроме того, на объективность оценок большое влияние оказывают личные качества и субъективизм преподавателей. Оценка знаний в процессе обучения значима не только для

тех, кто обучается, но и для преподавателей. Положительная или отрицательная оценка дает адекватное представление о способностях, знаниях и умениях индивида. От того, как оценивают тех, кто обучается, в значительной степени зависит мотивация их дальнейшей деятельности. Оценка знаний дает возможность преподавателям получать представление о качестве и количестве усвоенного теми, кто обучается, материала учебной программы. Она влияет и на организацию дальнейшего учебного процесса, приводит к пересмотру тематики лекций, практических занятий, подготовке дополнительного материала по недостаточно хорошо усвоенным темам и т.п.

Субъективизм и ошибки в оценке знаний снижают мотивации учебной деятельности тех, кто обучается, способствуют повышению эмоционального стресса и возникновению эмоциональных барьеров в отношениях с преподавателями. Исследования психологов свидетельствуют, что оценка при традиционном устном опросе зависит не только от уровня действительных знаний студентов, но и от индивидуальной толерантности к тревоге, уровня техники общения, умения приспосабливаться к эмоциональному стрессу, а также от типичных ошибок тех, кто проводит экзамен [10].

Мировая история подготовки высококачественных специалистов свидетельствует о том, что наиболее корректным способом измерения характеристик личности субъекта обучения являются тесты достижений. Это психодиагностические методики измерения и оценивания достигнутого уровня развития способностей, знаний и умений. Тесты достижений (в отличие от широко известных тестов интеллекта) не столько контролируют объем накопленного опыта и общие способности при решении тех или иных задач, сколько измеряют влияние специальных обучающих программ на эффективность обучения тому или иному комплексу знаний, формирование различных специальных умений.

Тесты достижений относятся к наиболее многочисленной, из-за количества конкретных тестов и их разнообразия, группе психодиагностических методик. К ним относится и наиболее корректный способ педагогических измерений - педагогический тест, под которым понимается система взаимосвязанных предметным содержанием заданий специфической формы, позволяющих оценивать структуру и измерять уровень знаний и прочие характеристики личности.

Однако тестовый экзамен имеет и некоторые недостатки:

- 1) составление тестовых заданий требует определенной квалификации;
- 2) выборочные ответы могут иметь элемент подсказки;
- 3) тестовые вопросы позволяют довольно надежно проверить знания, а уровень сформированных умений, профессионального мышления будущего специалиста с помощью педагогических тестов можно проверить только опосредствовано.

Поэтому объективный тестовый экзамен является одним из методов, которые используются в комплексной оценке компетентности тех, кто обучается.

Среди способов объективного тестового контроля, наиболее научно обоснованным является метод тестирования с привлечением технических средств. Использование автоматизированных тестовых методик позволяет сократить затраты времени при повышении качества обучения. За счет объективизации процедуры педагогического контроля повышается ответственность за свою деятельность тех, кто обучается, и преподавателей.

Компьютерное тестирование является одними из наиболее хорошо разработанных и широко используемых автоматизированных средств проверки знаний [3,4,5]. В настоящее время существует большое количество систем контроля знаний (СКЗ), выполненных в виде отдельных программных продуктов [9], или встроенных в автоматизированные обучающие системы [6]. Однако практически каждая из них ориентирована на определенную предметную область и используется, за редким исключением, только ее собственными разработчиками. Поэтому возникает

необходимость разработки унифицированной системы контроля знаний, которая позволяла бы использовать одну и ту же оболочку для тестов различных предметных областей.

В системе «АСПР» при организации контроля знаний используются метод оценки действий обучаемого [12]. Этот метод применяется в экспертно — обучающих системах основанных на знаниях. В ходе диалога с обучаемым знания о предметной области и правила оценки действий обучаемого позволяют системе определять уровень его знаний без тестирования. С помощью этого метода можно на высоком уровне моделировать взаимодействие преподавателя с обучаемым. Система организует адаптивную выдачу вопросов, генерирует вопросы и тесты, адаптированные к уровню знаний обучаемого, а также снижает число вопросов, требуемых для оценки знаний. При выполнении одного и того же адаптивного теста экзаменуемым с высоким и низким уровнем подготовки предоставляются совершенно разные наборы вопросов: первому - сложные, а последнему - легкие. Доли правильных ответов у обоих могут совпадать, но так как первый отвечал на более сложные вопросы, то он наберет большее количество баллов. При адаптивном тестировании сначала задается вопрос средней сложности, и сразу оценивается полученный ответ. Если ответ правильный, то оценка возможностей экзаменуемого повышается. Затем задается более сложный вопрос. Если же ответ некорректен, то уровень возможностей экзаменуемого снижается, а следующий вопрос выбирается более легким. По мере того, как задаются новые вопросы, оценка уровня знаний экзаменуемого становится более точной. Тест заканчивается, когда точность оценки достигает статистически приемлемого уровня (или когда будет задано максимальное количество вопросов). При адаптивном тестировании количество набранных баллов не основано на количестве правильных ответов, а зависит от уровня сложности вопросов, на которые даны правильные ответы.

В функции обратной связи входит: сообщение о степени правильности ответа, выдача правильного ответа, обеспечение индивидуальной обратной связи. Индивидуальная обратная связь может сообщать, что является верным в правильном ответе, что неверно в неправильном и частично неправильном ответе. Вся индивидуальная обратная связь создается и хранится вместе с вопросом. Система, включающая определенные понятия или разделы с проставленными весовыми коэффициентами как часть метаданных вопроса, обеспечивает качественную корректирующую обратную связь, так как она «знает», какие знания пропущены, и где их можно найти [11]. Это означает, что мощность обратной связи определяется технологией создания и хранения вопросов. Количество информации, предоставляемое обратной связью, зависит от контекста. При самооценке обучаемый получает всю возможную обратную связь, что является очень важным дидактическим ресурсом. В случае экзаменационного тестирования обучаемому не предоставляется ни правильного варианта ответа, ни, даже, является ли его ответ правильным. Единственной обратной связью по окончании всего теста может быть общая оценка либо число правильных ответов в тесте.

Обучающий может контролировать весь процесс обучения. Если процесс происходит со сбоями, неэффективно, обучаемый тут же получает необходимые разъяснения, дополнения, чтобы весь учебный материал обязательно был усвоен. Умению выполнять свою профессиональную деятельность можно научить только с помощью дидактических систем, которые обеспечивают управление познавательной деятельностью обучаемого с обратной связью.

Проблемы (задачи) адаптивного обучения специалистов в контексте Болонского процесса

Профессиональное образование ведущих стран мира построено на использовании кредитных систем оценки образовательных программ. Существующие и используемые в различных странах мира кредитные системы отличаются не только своим основным назначением, но и подходом к понятию и определению «кредита». Кредитно-зачетные системы, как правило, исходят из понятия и определения кредита как единицы оценки трудозатрат на освоение образовательной программы или ее части. Кредитно-накопительные системы, в основном, определяют кредит как единицу оценки результатов освоения образовательных программ — приобретаемых знаний, умений и навыков[1].

Образовательная программа адаптивного обучения в «АСПР» состоит из семестровых модулей (курсов, дисциплин) и оценивается кредитами. Количество кредитов образовательной программы представляет собой сумму кредитов отдельных модулей (курсов, дисциплин)

$$K = \sum_{n=1}^N k_n$$

где k_n — количество кредитов, соответствующее n – модулю и определяемое с учетом основных принципов построения кредитной системы, указанных выше.

Планируемый результат освоения образовательной программы $P=Z+U$ состоит из суммы приобретаемых знаний Z и умений U , где сумма знаний

$$Z = \sum_{i=1}^N Z_i$$

и сумма умений

$$U = \sum_{i=1}^{N_u} U_i$$

по сути есть стандарт для освоения образовательной программы.

Процесс формирования образовательной программы по модулям (курсам, дисциплинам) осуществляется исходя их планируемых приобретаемых знаний и умений с присвоением определенного количества кредитов отдельным модулям

$$P = \left\{ \begin{array}{l} Z_1 \rightarrow \rightarrow k_1 \\ Z_N \rightarrow \rightarrow . \\ U_1 \rightarrow \rightarrow . \\ U_{N_u} \rightarrow \rightarrow k_N \end{array} \right\} = K$$

Кредитная система как количественная оценка содержания образовательной программы по планируемым результатам ее освоения, дополняется рейтинговой системой количественной оценки качества приобретаемых знаний, умений, навыков и методологической культуры. При этом оценка качества освоения образовательной программы является абсолютной мерой соответствия стандарту, а не относительной в группе студентов, что практикуется, например, в американских университетах.

Максимальный рейтинг качества освоения каждого модуля образовательной программы принят $g_i = 100$. Таким образом, фактический результат освоения образовательной программы определяется в виде

$$R = 0,01 \sum_{i=1}^N k_i g_i, (R \leq K)$$

а средний итоговый рейтинг студента зависит от отношения фактического результата освоения образовательной программы к запланированному в соответствии с кредитной системой $G = R/K$ [6].

Системы, ориентированные на оценку планируемых результатов освоения образовательных программ, а не трудозатрат, представляются более привлекательными. Они универсальны и удобны при организации непрерывного образования и профессионального совершенствования. Такие кредитные системы не зависят от формы обучения и особенностей национальных образовательных систем различных стран, что особенно важно в условиях современных тенденций к их интеграции и созданию единого образовательного пространства. Кредитные системы, основанные на оценке планируемых результатов освоения образовательных программ, легко адаптируются к новым формам и технологиям образовательного процесса, таким как дистанционное обучение, использование компьютерных и Internet - технологий.

Формализация тренований стандартов обучения при проектировании „АСПР”

Процесс формальной унификации в Европе, продиктованный экономической целесообразностью и возросшей мобильностью общества, затронул и систему образования. Присоединение Украины к Болонской декларации почти неминуемо, а следовательно, введение системы зачетных единиц («кредитов») для учета трудоемкости учебной работы, по крайней мере, в высшей школе сегодня становится необходимым шагом[1]. ECTS (европейская система перевода кредитов) - один из инструментов реализации поставленных в ходе Болонского процесса целей создания «европейского пространства высшего образования» через широкое увеличение академической мобильности и возможности накопления кредитов в течение всего периода обучения [8].

Цели ECTS как трансферной системы :

- увеличить возможности для студенческой мобильности, тем самым способствуя академическому признанию;
- продвигать ключевые аспекты высшего образования в Европе: студенческую мобильность; университетское сотрудничество; европейский учебный план; введение курсов на международном языке общения (английском); подготовку преподавателей; признание квалификаций и периодов обучения; интернациональную роль высшего образования; информационный и политический анализ; диалог с образовательными учреждениями.

Цели ECTS как накопительной системы:

- совершенствование имеющихся и создание новых образовательных программ в национальном масштабе;
- обеспечение возможностей для мобильности на уровне университета, страны и на международном уровне;
- распространение ECTS за университетские рамки, благодаря чему получает признание неформальный процесс обучения и достигается непрерывность образования;
- обеспечение доступа на рынок труда;
- достижение прозрачности и совместимости учебных программ и квалификаций.

Цели ECTS как трансферно-накопительной системы:

- улучшение прозрачности и совместимости учебных программ и квалификаций
- способствование взаимному признанию квалификаций.

При проектировании современных автоматизированных систем необходимо учитывать принципы Болонской декларации в части введения системы зачетных единиц. Проектируя образовательную программу в виде учебного плана, необходимо установить нижнюю и верхнюю границы, устанавливающие уровень соответствия ГОСТу в части содержания, трудоемкости, а также естественно-логической последовательности освоения учебного материала дисциплин.

Актуальность работы по разработке «АСПР» обусловлена:

- 1.Необходимостью вхождения Украины в Европейское пространство, постоянного повышения эффективности процесса обучения и контроля знаний, а также необходимостью разработки и апробации методов и средств, которые разрешают существенным образом улучшить подготовку специалистов, позволяющих принять решения по выбору квалификации согласно требований европейских стандартов.
- 2.Необходимостью усовершенствования системы профессионального отбора и подготовки специалистов согласно требований к квалификации.
- 3.Необходимостью усовершенствования информационно - методического обеспечения компьютерной технологии обучения.

Научная новизна основных положений работы состоит в следующем: положения, используемые при разработке «АСПР», являются развитием одного из направлений в теории обучения, а именно математического моделирования процесса обучения. Математический подход к моделированию процесса обучения и реализация таких моделей, расширяет возможности при исследовании процессов получения, забывания и восстановления знаний обучаемыми, принятия решений в области получения высшего образования, а также возможности при разработке методологических основ применения информационных технологий в процессе образования и обучения в едином европейском пространстве.

Выводы.

Информатизация является объективным и закономерным процессом, распространяющимся и на систему образования. Средства новых информационных технологий являются материальной основой становления и развития систем адаптивного обучения и принятия решений. Результаты социологических исследований, проведенные институтом последиplomного образования Академии педагогических наук Украины, где автор работы проходил курсовую подготовку, показали, что процесс внедрения технологии адаптивного обучения сдерживается недостаточным материально-техническим обеспечением и из-за отсутствия телекоммуникационных средств. Кроме того, как показали исследования, этот процесс сдерживается не только отсутствием материальных средств, но и человеческим фактором, обуславливающим неприятие всего нового, требующего для реализации существенных интеллектуальных и других усилий. В полной мере проблемы информатизации образования могут быть решены на пути разработки и применения мобильных персональных компьютеров. В какой-то мере эту проблему решит «Государственная программы информатизации и компьютеризации высших учебных заведений I-II уровней аккредитации на 2005-2008 годы» принятая Постановлением Кабинета Министров Украины №1182 от 08.09.04 г. с целью повышения качества профессионального образования. [5]. При этом параллельно решаются не только проблемы обучения в части повышения эффективности образовательного процесса, но и важные социально-экономические проблемы страны, а именно: обеспечение рабочих мест, снижение социальной напряженности и т.д.

В связи с бурным развитием микроэлектроники появляется все больше и больше средств новых информационных технологий (СНИТ). Число средств и систем НИТ,

которые применяются или могут быть применены в системе образования более сотни. Они обладают уникальными характеристиками, которые обеспечивают дидактические возможности для системы образования:

- хранения, воспроизведения в диалоговом режиме текстовой, графической, аудио/видео информации;
- передачи и приема (обмена) этой информацией между пользователями, объединенными телекоммуникациями по различным каналам связи, при различных схемах связи («каждый с каждым», «один со всеми» и др.), в реальном и продолженном времени (off-line и on-line);
- использования программных продуктов учебного назначения в учебном процессе на рабочем месте и передача их на расстояние;
- дистанционный доступ к удаленным базам данных и вычислительным ресурсам.

Введение системы зачетных единиц предполагает изменение единицы расчета трудоёмкости освоения образовательных программ, а также перестройку организации учебного процесса. Перестройка организации учебного процесса направлена на обеспечение свободы выбора студентом индивидуальной образовательной траектории, определяемой индивидуальным учебным планом. При этом необходимо разработать систему нормативных документов, определяющих принципы построения учебного процесса с использованием зачетных единиц, регламентирующих методы аттестации студентов с использованием бально-рейтинговых систем, методику расчета учебной нагрузки преподавателей, порядок записи студентов на дисциплины, формирование учебных групп, введение службы кураторов образовательных программ и т.д

Используемая в работе система оценки содержания и качества освоения образовательных программ, в особенности при подготовке специалистов в области техники и технологии, будет способствовать совершенствованию национальной системы высшего профессионального образования и ее интеграции с мировой образовательной системой.

The logical structure of the computer-aided system of acceptance of decisions in the conditions of the adaptive teaching «ASPR» is offered. The problems (tasks) of the adaptive teaching of specialists in a context of Bolonskiy process structure are considered, the demands of teaching standards are formed, the questions of organization of the control at planning “ASPR” are considered.

1. Модернізація вищої освіти України і Болонський процес: Матеріали до першої лекції / Уклад. М.Ф.Степко, Я.Я.Болюбаш, К.М.Левківський, Ю.В.Сухарніков; відп. ред. М.Ф.Степко. – К.: Изд. , 2004. – 24 с.

2. Приказ Министерства образования Украины от 31.07.98 г. № 285 «О порядке разработки составляющих нормативного и учебно-методического обеспечения подготовки специалистов с высшим образованием»».

3. Л.Віткін, С.Лаптев, Г.Хімічева. Концептуальна модель оцінювання якості підготовки випускника ВНЗ. Стандартизація, сертифікація, якість.- №3, 2003 – с.68-72.

4. Л.Віткін, С.Лаптев, Г.Хімічева, Ю.Жарков. Нормативне забезпечення системи якості ВНЗ. Стандартизація, сертифікація, якість.- №4, 2003 – с.57-65.

5. Л.Віткін, С.Лаптев, В.Польшаков, Г.Хімічева. Система якості ВНЗ: використання інструментів управління проектами. Стандартизація, сертифікація, якість.- №5, 2003 – с.57-62.

6. Н.И Костюкова., В.К. Попков. Математические модели, дидактические и экономические аспекты разработки автоматизированных обучающих комплексов. Дистанционное образование. - 1999. - №6. - с.19-22.

7. «Государственная программы информатизации и компьютеризации высших учебных заведений I-II уровней аккредитации на 2005-2008 годы» Постановление Кабинета Министров Украины №1182 от 08.09.04 г.

8. Проблемы введения системы зачетных единиц в высшем профессиональном образовании: Материалы к Всероссийскому совещанию 23 апреля 2003 года, г. Москва Под ред. В.Н.Чистохвалова. – М.: Изд-во РУДН, 2003 – 100 с.

9. Г.А. Атанов, И.Н. Пустынников. Обучение и искусственный интеллект, или основы современной дидактики высшей школы.-Донецк:Изд-во ДООУ, 2002,-504 с.

10. В.И. Васильев, А.Н. Демидов, Н.Г. Малишев, Т.Н. Тягунова. Методологические правила конструирования компьютерных тестов.М., МГУП, 2000.

11. Л.Г. Титарев Открытое образование как система открытых университетов. www.mesi.ru.

12. В.А. Петрушин Экспертно-обучающие системы.- К: Наук. Думка, 1992.

ОПТИМАЛЬНОЕ УПРАВЛЕНИЕ ОБЪЕКТАМИ И СИСТЕМАМИ

УДК 681.51

АЛГОРИТМ ОБУЧЕНИЯ СУБОПТИМАЛЬНОМУ ПО БЫСТРОДЕЙСТВИЮ УПРАВЛЕНИЮ ДИНАМИЧЕСКОЙ СИСТЕМОЙ ВТОРОГО ПОРЯДКА БЕЗ НУЛЕВЫХ ПОЛЮСОВ

Кучеров Д.П.

Введение. При построении целого ряда технических задач управления часто возникает необходимость перевода объекта из одного состояния в другое за минимальное время. Хотя решение этой задачи, которая получила известность как задача построения системы, оптимальной по быстродействию, в простейшем случае было найдено еще в 50-х годах прошлого века [1], она до сих пор продолжает привлекать внимание исследователей [2].

Постановка упомянутой задачи прежде включала предположение, что все параметры объекта априори известны конструктору системы. В действительности же в реальных условиях такая информация может отсутствовать. В этом случае представляется целесообразным использование адаптивного подхода, позволяющего восполнить недостающую априорную информацию путем надлежащей обработки сигналов, которые циркулируют в замкнутой системе [3]. В рамках этого подхода на основе идей обучения распознавания образов в [4] был предложен метод обучения регулятора, обеспечивающего субоптимальное по быстродействию управление объектом второго порядка с двумя нулевыми полюсами при отсутствии помех измерения. Позже в [5–7] этот подход был распространен на случай, когда в каналах измерений имеются помехи.

Особенностью задач, рассмотренных в [5–7], является то, что характеристическая функция регулятора зависит линейно от неизвестных параметров объекта. Сравнительно недавно удалось получить решение такой задачи для объекта второго порядка с одним нулевым полюсом, которое сводится к построению характеристической функции, нелинейно зависящей от одного неизвестного параметра [8].

Известно решение задачи оптимального по быстродействию управления объектом второго порядка без нулевых полюсов [9]. Для решения этой задачи в субоптимальной постановке при неполной априорной информации о параметрах объекта в принципе можно было бы использовать тот же подход, что и работе [8]. Однако построенный на основе упомянутого подхода алгоритм обучения будет обладать низкой скоростью сходимости, поскольку в отличие от [8] характеристическая функция регулятора согласно [9] зависит нелинейно не от одного, а от двух неизвестных параметров.

Ниже предлагается алгоритм обучения субоптимальному по быстродействию управлению объектом второго порядка без нулевых полюсов, основанный на использовании идеи нелинейной классификации, заимствованной из работы [10].

Постановка задачи. Пусть имеется объект, который представляет собой последовательное соединение двух инерционных звеньев с постоянными времени T_1 , T_2 и описывается передаточной функцией

$$W(s) = \frac{k}{(T_1s + 1)(T_2s + 1)}, \quad (1)$$

имеющей два ненулевых полюса в точках $s_1=1/T_1$, $s_2=1/T_2$.

Нетрудно показать [1, 9], что передаточной функции (1) соответствует система дифференциальных уравнений

$$T_1 dx_1 / dt + x_1(t) = ku(t), \quad T_2 dx_2 / dt + x_2(t) = ku(t), \quad (2)$$

$$x(t) = k_1 x_1(t) + k_2 x_2(t). \quad (3)$$

В этих уравнениях $k_1=-T_1/(T_2-T_1)$, $k_2=T_2/(T_2-T_1)$, $u(t)$ – управляющее воздействие, принимающее одно из двух значений ± 1 , $x(t)$ – выходная величина, а $x_1(t)$, $x_2(t)$ – новые фазовые переменные. Как и в [4], предполагается, что переменные $x_1(t)$ и $x_2(t)$ доступны для измерения, а помехи в измерительных каналах отсутствуют.

Предполагается, что априорная информация о постоянных времени T_1 , T_2 и коэффициенте усиления k объекта отсутствует.

Задача состоит в том, чтобы в условиях априорной неопределенности относительно значений T_1 , T_2 и k , выраженной в форме

$$\underline{T}_1 \leq T_1 \leq \bar{T}_1, \quad \underline{T}_2 \leq T_2 \leq \bar{T}_2, \quad \underline{k} \leq k \leq \bar{k}, \quad (4)$$

построить алгоритм управления, обеспечивающий перемещение вектора $z(n, t) = [x_1(n, t), x_2(n, t)]^T$ из любого начального состояния $z(n, 0) \in \mathcal{R}^2$ в некоторую достаточно малую наперед заданную окрестность $\Omega \subset \mathcal{R}^2$ начала координат (область достижимости) за минимально возможное время с изменением знака управления не более одного раза для всех достаточно больших n , где $n=1, 2, \dots$ – порядковый номер цикла "испытаний". При этом размеры области Ω должны быть "по возможности" малыми.

Алгоритм обучения управлению. Согласно [1, 9] оптимальное по быстродействию управление объектом в форме (2), (3) при наличии полной априорной информации о параметрах k , T_1 , T_2 определяется как

$$u(t) = \begin{cases} +1, & \text{если } F(z(t-0), c) > 0, \\ -1, & \text{если } F(z(t-0), c) < 0, \\ u(t-0), & \text{если } F(z(t-0), c) = 0. \end{cases} \quad (5)$$

Здесь

$$F(z, c) \equiv x_1 - c^{(1)} \operatorname{sign} x_2 ((1 + c^{(2)} |x_2|)^{c^{(3)}} - 1) = 0 \quad (6)$$

– линия переключения, положение которой в \mathcal{R}^2 зависит от вектора параметров $c^T = [c^{(1)}, c^{(2)}, c^{(3)}]$ с компонентами

$$c^{(1)} = k, \quad c^{(2)} = k^{-1}, \quad c^{(3)} = T_2/T_1. \quad (7)$$

Поскольку по условию задачи параметры k , T_1 , T_2 априори неизвестны, то реализация закона управления (5) в силу (6), (7) не представляется возможным. В этом случае, как в [4–8], перейдем от управления (5) к управлению

$$u_n(t) = \begin{cases} +1, & \text{если } F(z(t-0), c_{n-1}) > 0, \\ -1, & \text{если } F(z(t-0), c_{n-1}) < 0, \\ u_n(t-0), & \text{если } F(z(t-0), c_{n-1}) = 0. \end{cases} \quad (8)$$

в котором

$$F(z, c_n) \equiv c_n^{(0)} x_1 - c_n^{(1)} \operatorname{sign} x_2 \left[(1 + c_n^{(2)} |x_2|)^{c_n^{(3)}} - 1 \right] \quad (9)$$

имеет смысл текущей характеристической функции регулятора, зависящей от $z^T = [x_1, x_2]$ и вектора

$$c_n^T = [c_n^{(0)}, c_n^{(1)}, c_n^{(2)}, c_n^{(3)}]. \quad (10)$$

Скалярная функция (9) получается заменой в выражении для оптимальной функции переключения (6) вектора неизвестных параметров $c^T = [c^{(0)}, c^{(1)}, c^{(2)}, c^{(3)}]$, в котором $c^{(0)} = \lambda$, $c^{(1)} = \lambda k$, $c^{(2)} = k^{-1}$, $c^{(3)} = T_2/T_1$, на соответствующие оценки $c_n^{(0)}$, $c_n^{(1)}$, $c_n^{(2)}$, $c_n^{(3)}$, выстроенные на предыдущем n -м цикле с помощью некоторого алгоритма обучения. (Здесь $\lambda > 0$ – произвольное число.)

Как видно из выражения (9), компоненты $c^{(2)}$, $c^{(3)}$ входят в $F(z, c)$ нелинейно и это существенный момент.

В соответствии с подходом, развиваемым в [4–8], реализация алгоритма обучения предусматривает запоминание координаты точки $z(n, t_n)$, представляющей собой точку пересечения траектории движения $z(n, t)$ с разделяющей линией

$$F(z, c_{n-1}) = 0$$

в некоторый момент $t=t_n$, когда она в первый раз пересечет ее и последующего анализа результата завершения n -го цикла испытаний. В качестве алгоритма обучения предлагается такая рекуррентная процедура:

$$c_n = \begin{cases} c_{n-1}, & \text{если } \|z(t_n)\| \leq \Delta \text{ или если вектор } z(t) \text{ попадает в область } \Omega \\ c \text{ одним переключением } u(t); \\ \operatorname{Pr}_{\Xi} \{c_n - \mu [g_{\varepsilon}(z(t_n), c_{n-1}) - w_n] \operatorname{grad}_c F(z(t_n), c_{n-1})\} & \text{в остальных случаях.} \end{cases} \quad (11)$$

В этом алгоритме $\mu > 0$ – настроечный параметр, который согласно рекомендациям, данным в работе [10], желательно выбирать по возможности малым; $\operatorname{Pr}_{\Xi}\{c'\}$ – проектор произвольного вектора $c' \in \mathcal{R}^4$ на выпуклое множество $\Xi = [1, +\infty) \times [0, +\infty) \times [0, +\infty) \times [0, +\infty) \subset \mathcal{R}^4$,

$$g_{\varepsilon}(z, c) = \frac{2}{\pi} \operatorname{arctg} \frac{F(z, c)}{\varepsilon}; \quad (12)$$

$$w_n = \begin{cases} +1, & \text{если возникает скользящий режим,} \\ -1, & \text{если за одно переключение } u(t) \text{ вектор } z(t) \text{ не попадает в } \Omega; \end{cases} \quad (13)$$

$\Delta > 0, \varepsilon > 0$ – некоторые наперед заданные достаточно малые числа, выбираемые конструктором.

Алгоритм (8) совместно с (11)–(13) представляет собой модификацию алгоритма обучения нелинейной классификации образов, предложенного в [10]; при этом соотношение (13) представляет собой не что иное как реализация указаний "учителя". В отличие от алгоритма работы [10], согласно которому вектор c_n должен корректироваться всякий раз независимо от результата распознавания вектора $z(t_n)$, коррекция c_n по алгоритму (11) осуществляется только при наличии ошибки распознавания.

Выражения (8), (9) с учетом (11)–(13) определяют алгоритм адаптивного управления объектом (2), (3) полностью (после задания начальных условий, определяемых вектором $c_0 \in E$).

При построении алгоритма обучения (8), (11)–(13) использовано следующее положение.

Лемма. Для произвольной области достижимости Ω существует неединичное множество векторов параметров $C \subset \mathbb{R}^4$, включающее вектор c , такое, что при любом $c^* \in C$ закон управления

$$u_n(t) = \begin{cases} +1, & \text{если } F(z(t-0), c^*) > 0, \\ -1, & \text{если } F(z(t-0), c^*) < 0, \\ u_n(t-0), & \text{если } F(z(t-0), c^*) = 0. \end{cases}$$

обеспечивает попадание вектора $c_n(t)$ в область Ω с переключением $u_n(t)$ не более одного раза на n -м цикле при произвольном ненулевом начальном векторе $z_n(0)$.

Модельный эксперимент. Для демонстрации свойств сходимости алгоритма адаптации (11)–(13) и возможностей достижения цели управления проводилось машинное моделирование системы со следующими значениями параметров объекта (1): $k = 1, T_1 = 0,2$ с, $T_2 = 0,8$ с, для которого оптимальное время переходного процесса известно и равно $t_{opt} = 0,84$ с. Величины ε, μ и Δ взяты равными $\varepsilon = 0,01, \mu = 0,01, \Delta = 0,059$. Область достижимости Ω определялась как $\Omega = \{z: |x_1| \leq 0,016, |x_2| \leq 0,057\}$. Проводились эксперименты при различных начальных векторах состояний $z(n, 0)$ и начальных векторах параметров c_0 .

Результаты моделирования для случая, когда $c_0^T = (1,5, 4, 1,2, 5)$, а $z_0^T = (-0,5, -1)$ приведены на рис.1–4. На рисунках представлена динамика переменных $x(t), y(t) = dx(t)/dt$ и $u(t)$. Оказалось, что на первом цикле испытаний после пересечения траекторией движения точки $z(t)$ линии переключения $F(z, c_0) = 0$ система переходит в скользящий режим в момент $t = 0,59$ с (см. рис.1). На рис. 2 показано изменение тех же переменных, что и на рис.1 после завершения процесса обучения. Как видно из рис.2, теперь уже точка $z(t)$ переходит из начального состояния $z(0)$ в область Ω с одним переключением $u(t)$ за время $t = 0,84$ с, т.е. цель управления достигается.

Моделирование процесса обучения показало, что в условиях эксперимента продолжительность этого процесса составила $n_{max} = 18$ циклов; при этом изменение вектора c_n полностью прекращалось при всех $n \geq n_{max} + 1$.

В данном эксперименте последовательность $\{c_n\}$ сходилась к вектору $c^* = (1,814, 3,858, 0,445, 4,866)^T$, отличающемуся от c (как и следовало ожидать). Изменение составляющих вектора c_n при $n \in [0, 18]$ графически изображено на рис. 3.

Для того чтобы оценить, сходится ли последовательность $\{c_n\}$ в некоторую окрестность S точки c , проводилось вычисление значений функции

$$V_n = \|c - c_n\|^2 = \sum_{i=1}^4 (c^{(i)} - c_n^{(i)})^2,$$

обычно используемой при анализе сходимости процессов адаптации. Эта функция представлена на рис.4.

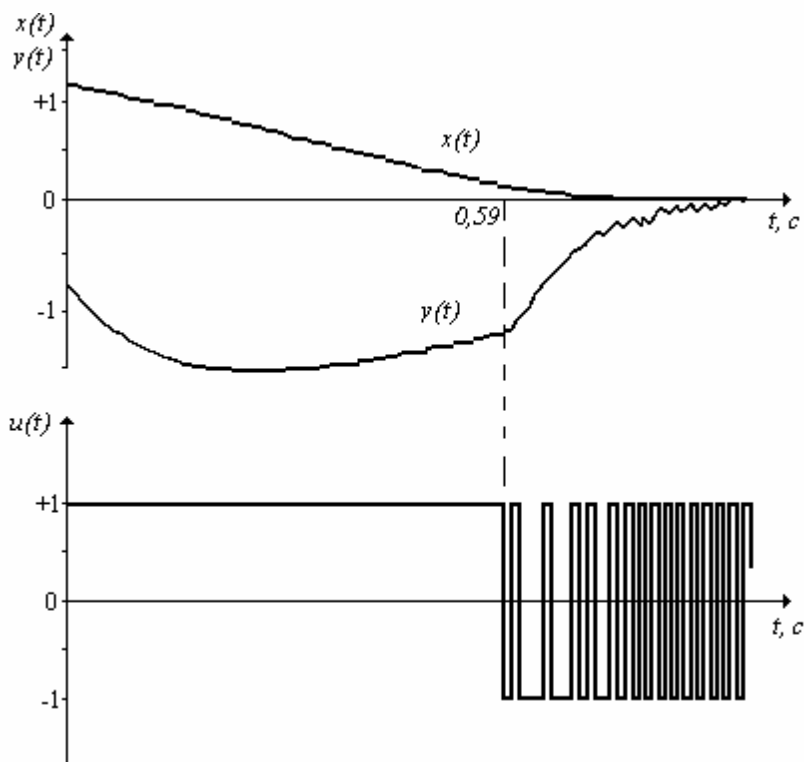


Рис.1 Переменные $x(t)$, $y(t)$ и $u(t)$ на первом цикле обучения

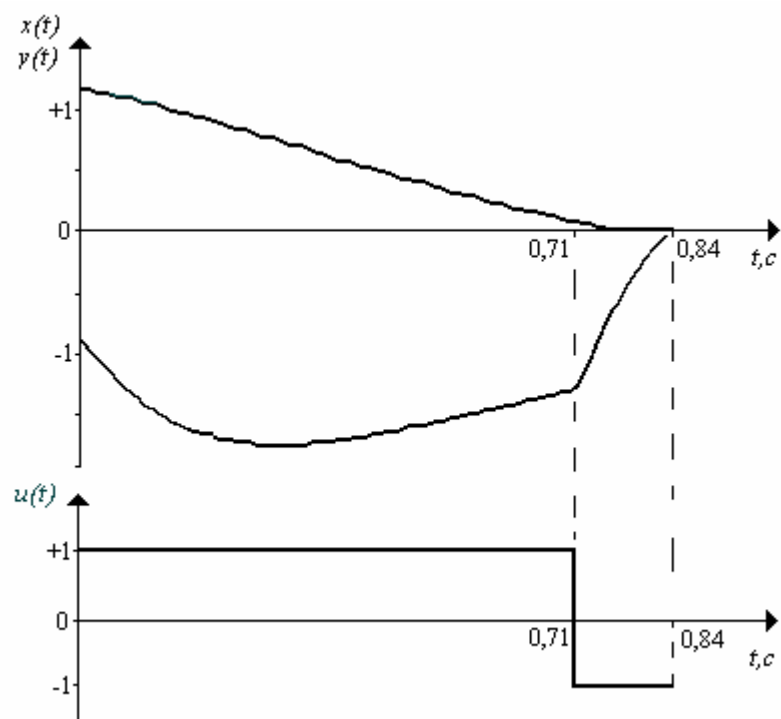


Рис.2 Переменные $x(t)$, $y(t)$ и $u(t)$ на n_{\max} ом цикле обучения

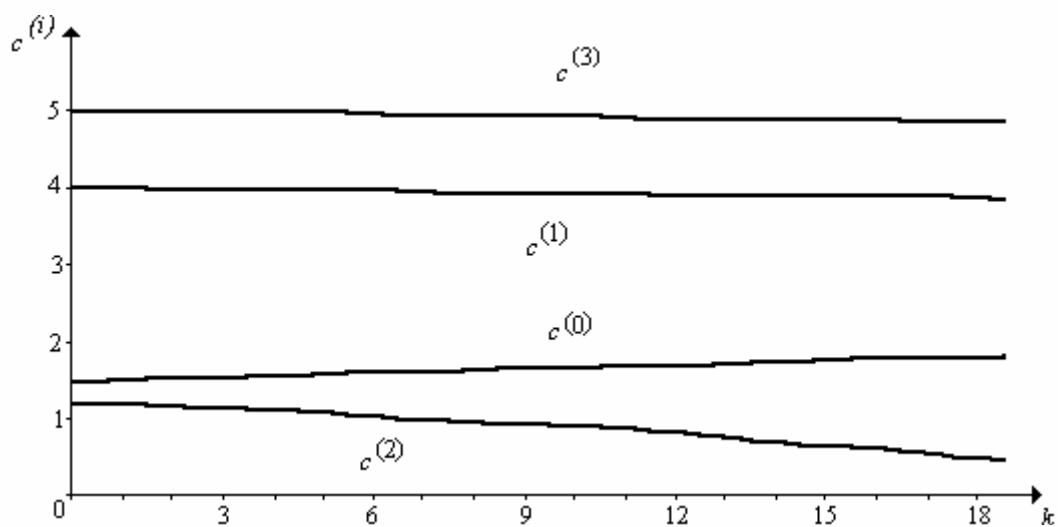


Рис.3 Компоненты вектора $c^{(i)}$

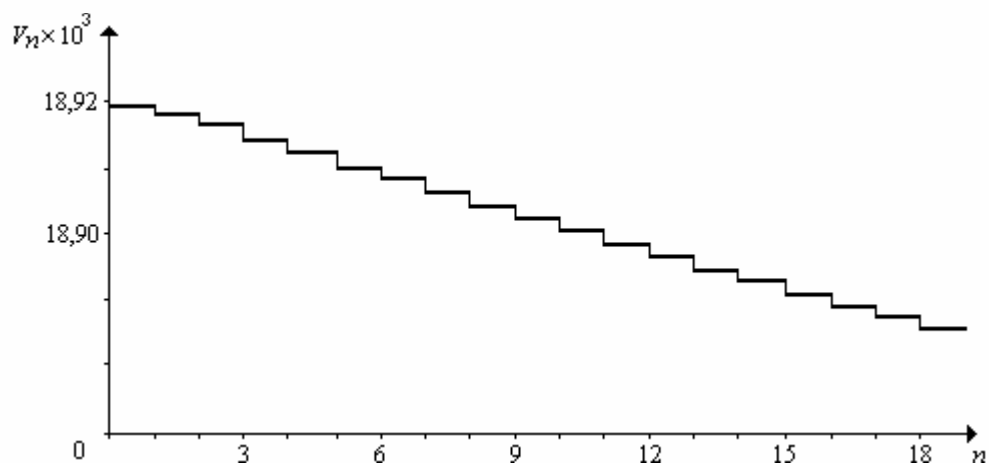


Рис. 4 Функция V_n

Оказалось, что V_n – убывающая функция при $0 \leq n \leq 18$. Именно это свойство и обеспечило в данном случае сходимость $\{c_n\}$ в область S .

Замечания. Как видно из (11), предлагаемый алгоритм адаптации параметров регулятора (11)–(13) принадлежит к классу алгоритмов с коррекцией ошибки. Однако в отличие от известных алгоритмов этого класса его реализация в общем случае совершенно не гарантирует еще, что первая разность функции V_n будет монотонно невозрастающей, т.е. что

$$V_n - V_{n-1} \leq 0 \tag{14}$$

для всех $n = 1, 2, \dots$. Между тем условие (14) является достаточным для того, чтобы последовательность векторов $\{c_n\}$ попадала в область S , если только в момент коррекции вектора c_{n-1} изменение V_n строго отделено от нуля:

$$V_n - V_{n-1} \leq \delta < 0. \tag{15}$$

В тоже время можно показать, что для выполнения (15) требуется, чтобы функция $F(z, c')$ обладала свойством

$$\text{grad}_c^T w_n F(z, c')(c^* - c') \geq w_n [F(z, c^*) - F(z, c')]$$

при любом $c' \in \mathcal{R}^4$ независимо от z [11, стр. 65]. А $F(z, c)$, к сожалению, свойством (15) не обладает. Тем не менее, модельный эксперимент показывает, что $\{c_n\}$ как в [10], все же стягивается в область S .

Выводы. Алгоритм адаптивного управления (8), (11)–(13) в принципе позволяет обеспечить субоптимальный по быстродействию переходный процесс в системе с объектом (2), (3) после завершения процесса обучения регулятора.

The problem of the time-suboptimal control for the second order system without zero poles in the absence of a priori information about its parameters is considered. Within adaptive approach, an algorithm for trainable controllers is created, that algorithm based on the nonlinearly parameterized procedure learning pattern recognition. The results of simulation are given.

1. Смольников Л.П. Синтез квазиоптимальных систем автоматического управления. – Л.: Энергия, 1967. – 168 с.

2. Хабаров Н.В. Алгоритм решения задачи быстродействия на основе проектирования конечного состояния на множество достижимости // Труды XXIV конференции молодых ученых механико-математического факультета МГУ им. М.В. Ломоносова (Москва, 8-13 апреля, 2002 г.). – С. 182–184.
3. Цыпкин Я.З. Основы теории обучающихся систем. – М.: Наука, 1970. – 252 с.
4. Кучеров Д.П. Об одной задаче синтеза адаптивной системы управления, субоптимальной по быстродействию // Праці П'ятої Української конференції з автоматичного управління "Автоматика-98": Київ, 13–16 травня 1998 р. – ч.І. – К.: НТУУ "КПІ", 1998. – С.238–244.
5. Кучеров Д.П. Решение одной задачи синтеза адаптивной системы управления, квазиоптимальной по быстродействию, при наличии ограниченного шума // Кибернетика и вычисл. техника. – 1999. – Вып. 122. – С. 13 – 22.
6. Кучеров Д.П. Адаптивное квазиоптимальное по быстродействию управление некоторой динамической системой: идентификационный подход // Тр. Одес. политехн. ун-та. – Одесса, 2001. – Вып. 4 (16). – С. 78–81.
7. Кучеров Д.П. Об одном алгоритме обучения управлению, квазиоптимальному по быстродействию // Автоматика. Автоматизация. Электротехнические комплексы и системы. – Херсон, 2002. № 1 (10). – С.30–34.
8. Кучеров Д.П. Об адаптивном управлении инерционной системой второго порядка, субоптимальной по быстродействию // Наук. пр. ДонНТУ. Вип. 48. – Донецьк, 2002. – С. 63–69.
9. Атанс М., Фалб П. Оптимальное управление. – М.: Машиностроение, 1968. – 764 с.
10. Blackmore K.L., Williamson R.C., Mareels I.M.Y. Learning nonlinearly parameterized decision regions // Journal of mathematical systems, estimation and control. – Vol. 6. – Number 1. – 1996. – P. 129–132.
11. Фомин В.Н., Фрадков А.Л., Якубович В.А. Адаптивное управление динамическим объектами. – М.: Наука, – 1981.

ОПТИМИЗАЦИЯ И УПРАВЛЕНИЕ ТЕРМОМЕХАНИЧЕСКИМИ ПРОЦЕССАМИ ПРИ ПОЛУЧЕНИИ ФЕРРОКЕРАМИЧЕСКИХ ИЗДЕЛИЙ ДЛЯ ОТКЛОНЯЮЩИХ СИСТЕМ

Усов А. В., Дубров К. А.

Введение. В современном приборостроении, аппаратостроении, электромашиностроении, радиоэлектронике, средствах телекоммуникаций широкое распространение получили постоянные магниты из высококоэрцитивных и особо высококоэрцитивных анизотропных сплавов.

Технология производства постоянных магнитов носит прецизионный характер и основывается на оптимальных зависимостях физико-механических свойств магнитов от состава сплава гетерогенной структуры и температурно-силовых факторов при их обработке.

В условиях производства при очень большой номенклатуре магнитов по малогабаритным характеристикам и разнообразию способов их получения чрезвычайно трудно осуществить оптимальные технологические режимы для получения изделий.

Поэтому важное значение имеет сознательное управление технологическими процессами и их корректировка применительно к различным типам магнитов.

Особенно актуальной является задача отыскания оптимальных условий при их спекании [1].

При спекании феррокерамических изделий процесс уплотнения и рекристаллизации протекает тем быстрее, чем выше температура. Но высокая температура способствует повышению дефектности кристаллической решетки. А это значит, что образующиеся в этих условиях в кристаллах феррита формируется дефектная структура. Такая структура сохраняется, если феррит подвергается быстрому охлаждению. Наличие дефектов кристаллической решетки решающим образом отражается на прочности ферритов. Есть основания считать, что дефектность решетки кристалла оказывает существенное влияние и на магнитные свойства ферритов.

Известно, что при высокотемпературном нагреве теплофизические параметры нагреваемых материалов (предел прочности – σ_s , коэффициент теплопроводности – λ и др.) претерпевают значительные изменения. Однако в виду сложности соответствующих выкладок при исследовании задач оптимального нагрева с фазовыми ограничениями, эти факторы, как правило, не учитываются, либо учитываются частично, не в полной мере [2].

В настоящей работе исходная нелинейная задача теплопроводности методом последовательных приближений сводится к итерационному процессу, где на каждом шаге решается задача, описываемая линейным уравнением параболического типа с нелинейными фазовыми ограничениями [3].

Постановка задачи. Процесс спекания ферритов описывается следующими соотношениями [4]:

$$c_p \frac{\partial T}{\partial t} = \frac{\partial}{\partial x} \left(\lambda(T) \frac{\partial T}{\partial x} \right), \quad x \in (0, 1), t \in (0, \infty), \quad (1)$$

$$T(x, 0) = T^0 = \text{const}, \quad x \in [0, 1], \quad (2)$$

$$\lambda(T) \frac{\partial T(1, t)}{\partial x} = \alpha [v(t) - T(1, t)], \quad t \in [0, \bar{t}], \quad 0 < \bar{t} < \infty, \quad (3)$$

$$\frac{\partial T(0, t)}{\partial x} = -\frac{q}{\lambda(T)}, \quad t \in [0, \bar{t}], \quad (4)$$

где T – температура ($^{\circ}\text{C}$); t – время; c – коэффициент теплоемкости; ρ – плотность; λ – коэффициент теплопроводности; l – толщина поверхностного слоя; x – пространственная координата; α – коэффициент теплообмена; $v(t)$ – управление, $v(t) \in V$, $V = \{v = v(t) : v(t) \in L_2[0, \bar{t}]\}$; q – тепловой поток, поступающий на поверхностный слой.

В промежутке изменения температур $[T_1, T_2]$ функция $\lambda(T)$ положительна и в силу теплофизических свойств материала она имеет ограниченную производную по T . Кроме того, предположим, что в рамках возможных значений рабочих температур $T \in [T_1, T_2]$ значения функции $\lambda(T)$ определяются выражением:

$$0 < \beta_1 \leq \lambda(T) \leq \beta_2. \quad (5)$$

При указанных условиях система уравнений (1)–(4) при каждом фиксированном $v(t) \in V$ имеет обобщенное решение из пространства $V_2^{1,0}(\Omega_i)$, где $\Omega_i = \{(x, t) : x \in (0, l), t \in (0, \bar{t})\}$.

По условию задачи недопустимо, чтобы феррокерамические изделия были нагреты до температуры перехода от ферромагнетизма к парамагнетизму – т.н. точки Кюри.

Обычно феррокерамические изделия разрушаются при нагреве хрупко, без сколь-нибудь заметных деформаций или переходящие под воздействием термонапряжений в пластическое состояние.

Задача термоупругости в квазистатической постановке и в предположении, что α_T – коэффициент линейного расширения, E – модуль упругости, не зависят от температуры, решается аналитически [4, 5]. Анализ термонапряжений показывает, что в условиях рассматриваемой задачи растягивающие напряжения наибольших значений достигают на оси, а сжимающие – на поверхности нагреваемой детали. С учетом вышесказанного, ограничения на термонапряжения можно записать в виде:

$$\frac{\alpha_T E}{1 - \psi} (-T(0, t) + \frac{1 + 3\Gamma}{1} \int_0^l T(\xi, t) d\xi - \frac{6\Gamma}{l^2} \int_0^l \xi T(\xi, t) d\xi) \leq \sigma_1[T(0, t)], \quad (6)$$

$$\frac{\alpha_T E}{1 - \psi} (T(l, t) - \frac{1 - 3\Gamma}{1} \int_0^l T(\xi, t) d\xi - \frac{6\Gamma}{l^2} \int_0^l \xi T(\xi, t) d\xi) \leq \sigma_2[T(l, t)], \quad (7)$$

где $\sigma_1[T(0, t)] = \begin{cases} \sigma_p[T(0, t)] & \text{– для хрупких материалов,} \\ \sigma_{0,2}[T(0, t)] & \text{– для пластичных материалов;} \end{cases}$

$\sigma_2[T(l, t)] = \begin{cases} \sigma_c[T(l, t)] & \text{– для хрупких материалов,} \\ \sigma_{0,2}[T(l, t)] & \text{– для пластичных материалов;} \end{cases}$

ψ – коэффициент Пуассона; $\Gamma \in [0, 1]$ – параметр, характеризующий степень заземления от поворота края обрабатываемого слоя; $\sigma_\delta(T)$, $\sigma_{\hat{a}}(T)$, $\sigma_{0,2}(T)$ – пределы прочности на растяжение, сжатие и предел текучести соответственно.

Кроме выполнения неравенств (6)–(7), потребуем выполнения ограничения на максимальную температуру в поверхностном слое. Она не должна превышать, например, температуру структурных превращений T_s в материале поверхностного слоя, т.е.:

$$T(l, t) \leq T_s. \quad (8)$$

Найдем управление $v^\circ(t) \in V$, $t \in [0, t^\circ]$, переводящее за минимальное время t° , $0 < t^\circ < \bar{t}$, термомеханическое состояние поверхностного слоя, которое описывается системой уравнений (1)–(4) из начального положения (2) в заданное конечное тепловое положение $\bar{T}(x)$ с фиксированной точностью:

$$\int_0^1 [T(x, t^\circ, v^\circ) - \bar{T}(x)]^2 dx \leq \varepsilon, \quad \varepsilon \geq 0,$$

так, чтобы при всех $t \in [\varphi, t^\circ]$, $\varphi = \text{const} > 0$, были бы выполнены неравенства (6)–(8).

Для решения поставленной задачи воспользуемся методом последовательных приближений [6]. В силу принципа максимума [7]:

$$m \leq T(x, t) \leq M, \quad (9)$$

где $M = \max \left\{ \max_{t \in [0, t]} v(t), T^\circ \right\},$

$$m = \min \left\{ \min_{t \in [0, t]} v(t), T^\circ \right\}.$$

Пусть $T_1 = m, T_2 = M, \lambda_0 = \frac{\beta_1 + \beta_2}{2},$ (10)

Системе уравнений (1)–(4) поставим в соответствие следующий итерационный процесс:

$$c\rho \frac{\partial T_{k+1}}{\partial t} - \lambda_0 \frac{\partial^2 T_{k+1}}{\partial x^2} = \frac{\partial}{\partial x} [(\lambda(T_k) - \lambda_0) \frac{\partial T_k}{\partial x}], \quad (11)$$

$$T_{k+1}(x, 0) = T^\circ, \quad x \in (0, 1), \quad (12)$$

$$\lambda_0 \frac{\partial T_{k+1}}{\partial x} - \alpha [v(t) - T_{k+1}(x, t)] \Big|_{x=1} = [\lambda_0 - \lambda(T_k)] \frac{\partial T_k}{\partial x} \Big|_{x=1}, \quad (13)$$

$$\frac{\partial T_{k+1}}{\partial x} \Big|_{x=0} = -\frac{q}{\lambda(T_k)}. \quad (14)$$

Решение задачи (1)–(4) будем искать как предел решений задач (11)–(14) в пространстве $W_2^{1,0}(\Omega_i).$

Так как функция $\lambda(T)$ положительна, удовлетворяет соотношению (5) и имеет ограниченную по T производную на отрезке $[T_1, T_2]$, то при любом фиксированном управлении $v(t) \in V$ решения T_{k+1} системы уравнений (11)–(14) сходятся при $k \rightarrow \infty$ к решению системы (1)–(4).

Для удобства последующих выкладок запишем систему уравнений (11)–(14) и ограничения (6)–(7) в безразмерных единицах:

$$a_0 = \frac{\lambda_0}{c\rho}, \quad u = \alpha_T(v - T^\circ), \quad u^- = \alpha_T(v^- - T^\circ), \quad u^+ = \alpha_T(v^+ - T^\circ),$$

$$r = \frac{x}{l}, \quad \theta = \alpha_T(T - T^\circ), \quad \tau = \frac{a_0 t}{l^2}, \quad \sigma_1^* = \frac{(1-\psi)\sigma_1}{E},$$

$$\sigma_2^* = \frac{(1-\psi)\sigma_2}{E}, \quad \theta_g = \alpha_T(T_{cn} - T^\circ), \quad \tilde{T} = \frac{a_0 \tilde{t}}{l^2}, \quad B_i = \frac{\alpha l}{\lambda_0},$$

$$\tilde{\theta} = \alpha_T(\tilde{T} - T^\circ), \quad \frac{q}{\lambda_0} = q^*. \quad (15)$$

Исходная задача (11)–(14) с учетом безразмерных переменных (15) примет вид:

$$\frac{\partial \theta_k}{\partial \tau} - \frac{\partial^2 \theta_k}{\partial r^2} = \frac{\partial}{\partial r} \left[\left(\frac{\lambda \theta_{k-1}}{\lambda_0} - 1 \right) \frac{\partial \theta_{k-1}}{\partial r} \right], \quad r \in (0, 1), \quad \tau \in (0, \tilde{T}), \quad (16)$$

$$\theta_k(r, 0) = 0, \quad r \in [0, 1], \quad (17)$$

$$\left. \frac{\partial \theta_k}{\partial \tau} \right|_{r=1} = B_1[u(\tau) - \theta_k(1, \tau)] + \frac{\lambda_0 - \lambda \theta_{k-1}}{\lambda_0} \left. \frac{\partial \theta_{k-1}}{\partial r} \right|_{r=1}, \quad (18)$$

$$\left. \frac{\partial \theta_k}{\partial \tau} \right|_{r=0} = q^*, \quad (19)$$

$$-\theta_k(0, \tau) + (1 + 3\Gamma) \int_0^1 \theta_k(\xi, \tau) d\xi + 6\Gamma \int_0^1 \xi \theta_k(\xi, \tau) d\xi \leq \sigma_1^*[\theta_k(0, \tau)], \quad (20)$$

$$\theta_k(1, \tau) - (1 - 3\Gamma) \int_0^1 \theta_k(\xi, \tau) d\xi - 6\Gamma \int_0^1 \xi \theta_k(\xi, \tau) d\xi \leq \sigma_2^*[\theta_k(1, \tau)]. \quad (21)$$

Ограничения на максимальную температуру соответственно будут иметь вид:

$$\theta_k(1, \tau) \leq \theta_s. \quad (22)$$

Воспользовавшись конечным интегральным преобразованием Фурье [9]:

$$\theta_F(\mu, \tau) = \int_0^1 \theta(r, \tau) \cos(\mu r) dr,$$

запишем решение системы уравнений (16)–(19) в виде ряда:

$$\theta_k(r, \tau, u) = \sum_{n=1}^{\infty} D_n X_n^{(k)}(u, \tau) \cos(\mu_n r), \quad (23)$$

где $D_n = \frac{2B_i}{(\mu_n^2 + B_i^2 + B_i) \cos(\mu_n)}$;

$\mu_n \geq 0$ - корни уравнения $B_i \cos(\mu_n) = \mu_n \sin(\mu_n)$ (24)

$X_n^{(k)}(u, \tau)$, $n = 1, 2, \dots$ - компоненты вектора решений бесконечной системы дифференциальных уравнений:

$$\frac{dX_n^{(k)}}{d\tau} = -\mu_n^2 X_n^{(k)} + \mu_n^2 (u + I_n^{(k-1)}), \quad X_n^{(k)}(0) = 0, \quad (25)$$

$$I_n^{(k-1)} = \int_0^1 \left(\frac{\lambda \theta_{\varepsilon-1}}{\lambda_0} - 1 \right) \frac{\partial \theta_{\varepsilon-1}}{\partial r} \frac{\sin(\mu_n r)}{\sin(\mu_n)} dr.$$

Неравенства (20)–(21) примут вид:

$$\sum_{n=1}^{\infty} C_{in} X_n^{(k)} - e_i \leq 0, \quad i = 1, 2, 3, \quad (26)$$

где $C_{3n} = F_n = \frac{2B_i}{\mu_n^2 + B_i^2 + B_i}$;

$$C_{2n} = F_n \left(1 - \frac{6\Gamma}{\mu_n^2} - \frac{(1+3\Gamma)B_i}{\mu_n^2} + \frac{6\Gamma}{\mu_n^2 \cos(\mu_n)} \right) \quad (27)$$

$$C_{1n} = F_n \left(\frac{(1-3\Gamma)B_i - 6\Gamma}{\mu_n^2} - \frac{1}{\cos(\mu_n)} \left(1 - \frac{6\Gamma}{\mu_n^2} \right) \right), \quad \Gamma \in [0, 1];$$

$$e_1 = \sigma_1 \sum_{n=1}^{\infty} D_n X_n^{(k)}, \quad e_2 = \sigma_2 \sum_{n=1}^{\infty} D_n X_n^{(k)} \cos(\mu_n), \quad e_3 = \theta_s.$$

Система функций $\{\cos(\mu_n r)\}$ ортогональна и полна в пространстве $L_2[0, 1]$. Поэтому при всех $r \in [0, 1]$ для функции $\tilde{\theta}(r)$ справедливо разложение:

$$\tilde{\theta}(r) = \sum_{n=1}^{\infty} \frac{1}{\|\cos(\mu_n^r)\|^2} g_n \cos(\mu_n^r), \quad (28)$$

$$\text{где } g_n = \int_0^1 \tilde{\theta}(r) \cos(\mu_n^r) dr.$$

Сформулируем конечномерную задачу оптимального управления. Для этого ограничимся в соотношениях (23), (25), (26) первыми N членами и получим:

$$\frac{dx^N}{d\tau} = -A^N(X^N - I^N) + B^N u, \quad X^N(0) = 0_{RN}, \quad (29)$$

$$C^N X^N \leq E(x^N), \quad (30)$$

где $(X^N - I^N) = (X_1^{(k)} - I_1^{(k-1)}, \dots, X_N^{(k)} - I_N^{(k-1)})$ – N -мерная вектор-функция;

$A^N = \text{diag}(\mu_1^2, \dots, \mu_N^2)$ – диагональная матрица $N \times N$;

$B^N = (\mu_1^2, \dots, \mu_N^2)^T$, C^N – матрица $3 \times N$ с элементами C_{in} , $i=1, 2, 3$;

$n = \overline{1, N}$;

$E = (e_1(X^N), e_2(X^N), e_3(X^N))^T$.

Таким образом, можно перейти к следующей конечномерной задаче.

Найти управление $u^N \in V$, переводящее систему (29) за минимальное время $\tau^N \in (0, \tilde{T})$ из положения 0_{RN} в множество $\sum_{n=1}^{\infty} \frac{1}{\|\cos(\mu_n^r)\|^2} (X_n^k \frac{\sin(\mu_n)}{\mu_n} - g_n)^2 \leq \varepsilon$, при вы-

полнении для всех $\tau^N \in [\varphi, \tau^N]$ ограничений (30). В работе [9] приведен алгоритм, позволяющий решать аналогичные задачи независимо от размерности N .

Выпишем условия, при которых конечномерные приближения сходятся по функционалу быстродействия. Будем рассматривать наиболее важный с практической точки зрения случай, когда поверхностный слой не подвергается изгибу, т.е. случай $\Gamma=0$.

Тогда, задача оптимального нелинейного нагрева феррокерамических изделий с ограничениями на термонапряжения и на наибольшую температуру сводится к решению системы линейных обыкновенных дифференциальных уравнений:

$$\frac{dx}{d\tau} = A(\tau)x + B(\tau)u + D(\tau), \quad \tau \in [0, T], \quad x(0) = x_0 \neq 0_{RN}, \quad (31)$$

с ограничениями на фазовые переменные и управление

$$F_i(x, u, \tau) \leq 0, \quad i = \overline{1, s}, \quad (32)$$

где $x = x(\tau) = (x_1(\tau), \dots, x_N(\tau))$ – N -мерный вектор

$A(\tau), B(\tau), D(\tau)$ – известные матрицы размерности соответственно $(N \times N)$, $(N \times 1)$, $(N \times 1)$ с кусочно-непрерывными коэффициентами;

$u = u(\tau) \in U$ – управление, $U = \{u(\tau) = (u_1(\tau), \dots, u_m(\tau))\} \in L_2^m[0, T]$.

Функции $F_i(x, u, \tau)$, $i = \overline{1, s}$ – кусочно-непрерывны по τ , выпуклы по совокупности переменных (x, u) и имеют по этим переменным производные, удовлетворяющие условию Липшица по (x, u) .

Искомое управление $u^\circ(\tau) \in U$, переводит систему (31) из положения x_0 в положение 0_{RN} за минимальное время $\tau^\circ \in (0, T]$ так, что при всех $\tau \in [0, \tau^\circ]$ выполнены бы неравенства (32).

Согласно алгоритму [9] строим последовательные оценки снизу времени быстрого действия $\tau_1 < \tau_2 < \dots < \tau_k \leq \tau^\circ$.

В качестве нормали на шаге k рекомендуется брать [10] антиградиент функционала $\rho(p, \tau_k)$, характеризующий расстояние от точки θ_s до множества $S(\tau_k)$:

$$\rho(p, \tau_k) = \sum_{i=1}^s \int_0^T g_i(x(u, t), u(t), v_i(t), \tau_k) dt + \frac{1}{2} (x(u, \tau_k), x(u, \tau_k)) \quad (33)$$

Если $\tau_k < \tau^\circ$, то направление нормали определяется по формуле:

$$l_k = (-1_{L_2[0, T]} - \tilde{x}(\tau_k)) \quad (34)$$

где \tilde{x} находится из решения задачи $P(\tilde{p}, \tau_k) = \inf\{\rho(p, \tau_k) : p \in S(\tau_k)\}$.

Минимизация функционала (33) обеспечивается, если на k – итерации в конечный момент времени τ_k° выполняются неравенства:

$$\frac{\|x(u, \tau_k^\circ)\|}{\|x_0\|} \leq \varepsilon_1, \quad \theta_k = \theta(u_k, \tau_k) = \sum_{i=1}^s \int_0^{\tau_k^\circ} [\max\{F_i(x(u_k, t), u_k, t), 0\}] dt < 0, 1 \varepsilon \tilde{\sigma} = \varepsilon_2, \quad (35)$$

где $\tilde{\sigma} = \frac{\tilde{\theta} + \tilde{\sigma}_p + \tilde{\sigma}_c}{3}$ – среднее значение величин $\tilde{\theta}, \tilde{\sigma}_p, \tilde{\sigma}_c$.

В работе [11] доказано, что реализация приведенного алгоритма обеспечивает существование $\lim_{k \rightarrow \infty} \tau_k = \tau^\circ$, при любых $\varepsilon_1, \varepsilon_2$, зависящих от номера $k(\varepsilon_1, \varepsilon_2)$ таких, что при

$$k > k(\varepsilon_1, \varepsilon_2) \quad \|x(u_k, \tau_k)\|_{RN} < \varepsilon_1, \quad \sum_{i=1}^s \int_0^{\tau_0} [\max\{F_i(x(u_k, t), u_k, t), 0\}] dt < \varepsilon_2, \quad u^\circ(\tau) = \lim\{u_k(\tau)\}$$

оптимального управления.

Результаты вычислительного эксперимента

Предложенный подход к решению нелинейных задач теплопроводности с фазовыми ограничениями был апробирован на следующей задаче: нагреть магний - цинковый феррит марки 7М62 толщиной $2l=0,01$ м с начальной температурой 20°C до конечной (постоянной по сечению) температуры 900°C за минимальное время с учетом ограничений на термонапряжения σ_i и температуру $T_{сн}$, которая не должна превышать 900°C . Температура греющей среды (градиент температуры) менялась в диапазоне $[400^\circ\text{C}, 1000^\circ\text{C}]$. Зависимость предела прочности от температуры [12] представлена в табл. 1.

Таблица 1

Температура, °С		20	400	600	800	1000
Предел прочности, МПа	σ_c	1015	960	805	660	585
	σ_p	710	700	600	400	195

После перехода к безразмерным величинам зависимости $\sigma_c(\theta)$ и $\sigma_p(\theta)$ аппроксимировались с использованием метода наименьших квадратов нелинейными соотношениями вида $\sigma(\theta) = ae^{k\theta} + b$.

Зависимость коэффициента теплопроводности от температуры приведены в табл. 2 [12].

Таблица 2

Температура, °С	20	200	400	600	800	900	1000	1100
λ (Т°), Вт/(т·°С)	32	38	40,5	41,3	43	45	46,5	47,5

В безразмерном виде экспериментальная зависимость $\lambda(T)$ аппроксимировалась линейной функцией $\lambda(\theta) = k\theta + d$.

На каждом шаге итерационного процесса линеаризованная задача решалась для $N=6$. Выбор такой размерности конечномерной системы объясняется тем, что для меньших N медленно сходящиеся ряды в термоограничениях не позволяют получить хорошее приближение к точному решению линеаризованной задачи $\lambda(T)=const$. Результаты вычислительного эксперимента, приведенные в [13] для аналогичной линейной задачи с линейными фазовыми ограничениями показывают, что при $N=3$ время быстрогодействия составляет 3,0 мин., при $N=5$ – 4,0 мин., а при $N=6$ – 4,5 мин. При дальнейшем увеличении N рост времени быстрогодействия незначителен.

Всего потребовалось 6 итераций, чтобы получить заданную точность. На рис.1 приведены графики зависимостей от времени оптимального управления, температур поверхности и центра образца после шестой итерации. Время быстрогодействия составило 4,0 мин., оптимальное управление имеет 25 переключений. На рис. 2 и рис. 3 приведены соответственно графики зависимости пределов прочности на сжатие и растяжение, а также сжимающих и растягивающих термонапряжений от времени при оптимальном режиме нагрева. Как видно из рис. 2 скорость нагрева ограничивают не только растягивающие, но и сжимающие термонапряжения. Традиционно же учитывались только растягивающие термонапряжения [5] и ограничения на температуру поверхности.

Резюме. Предложенный подход решения задачи оптимального нелинейного нагрева с ограничениями на термонапряжения и наибольшую температуру можно использовать для управления термомеханическими процессами при спекании феррокерамических изделий и их термомеханической обработке.

Состав феррита, режим термомеханической обработки являются определяющими в получении изделий с требуемыми характеристиками к которым в первую очередь относятся прочностные свойства и магнитная проницаемость.

Поэтому для реализации технологического процесса изготовления деталей из феррокерамики с обеспечением необходимых свойств, предлагается следующий алгоритм оптимального управления термомеханическими процессами на операциях спекания и термомеханической обработки (Рис.4).

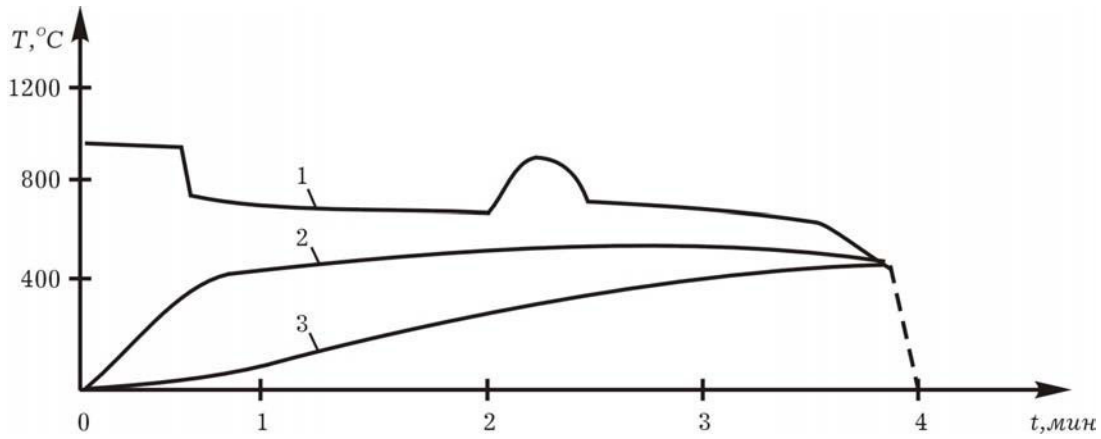


Рис. 1 Графики зависимостей от времени оптимального управления – 1, температур поверхности – 2 и центра – 3 после шестой итерации

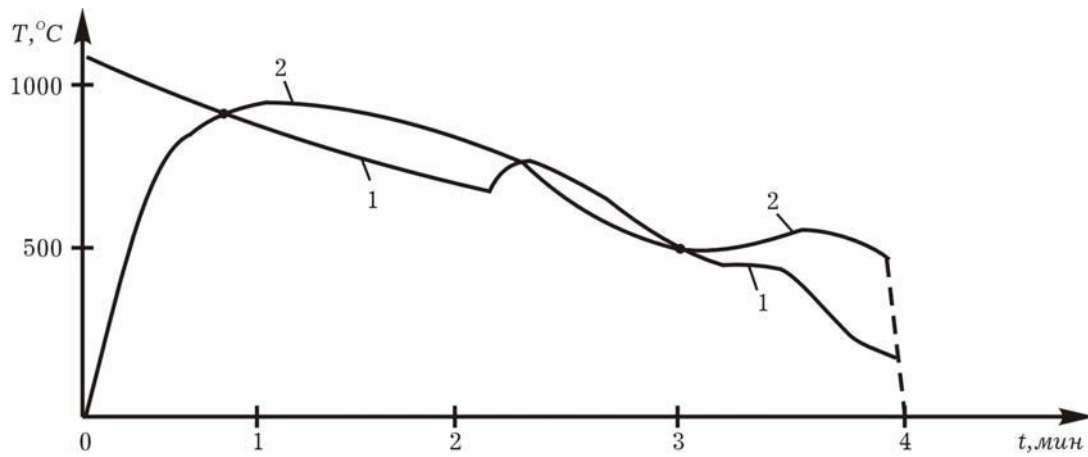


Рис. 2 Графики зависимостей пределов прочности на сжатие – 1 и растяжение – 2 от времени при оптимальном режиме нагрева

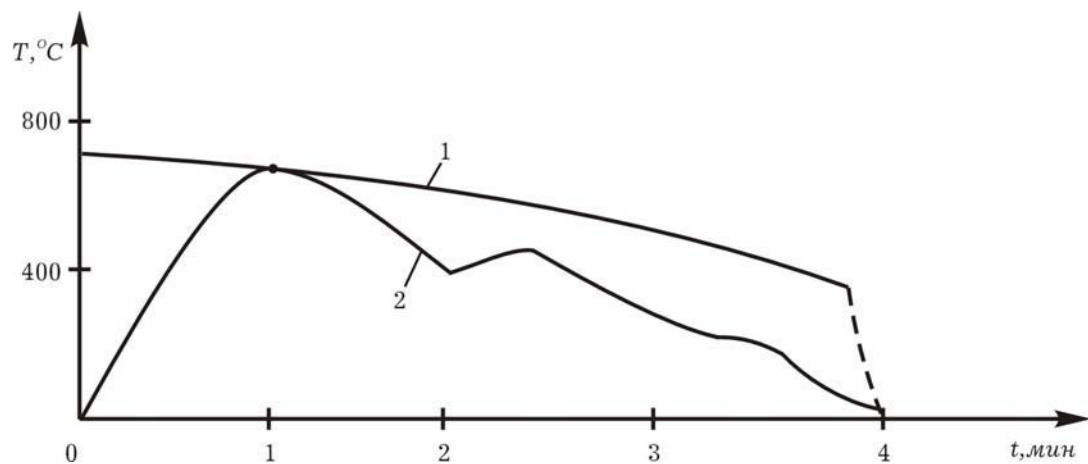


Рис. 3 Графики зависимостей сжимающих – 1 и растягивающих – 2 термонапряжений от времени при оптимальном режиме нагрева

Для оптимизации управления технологической системой необходимо в ограниченную часть внести критерии качества обрабатываемых изделий при максимальных показателях технологического процесса [12].

На рис. 4 приведен алгоритм обеспечения качества спекания и термомеханической обработки при максимальной производительности технологического процесса изготовления ферритов.

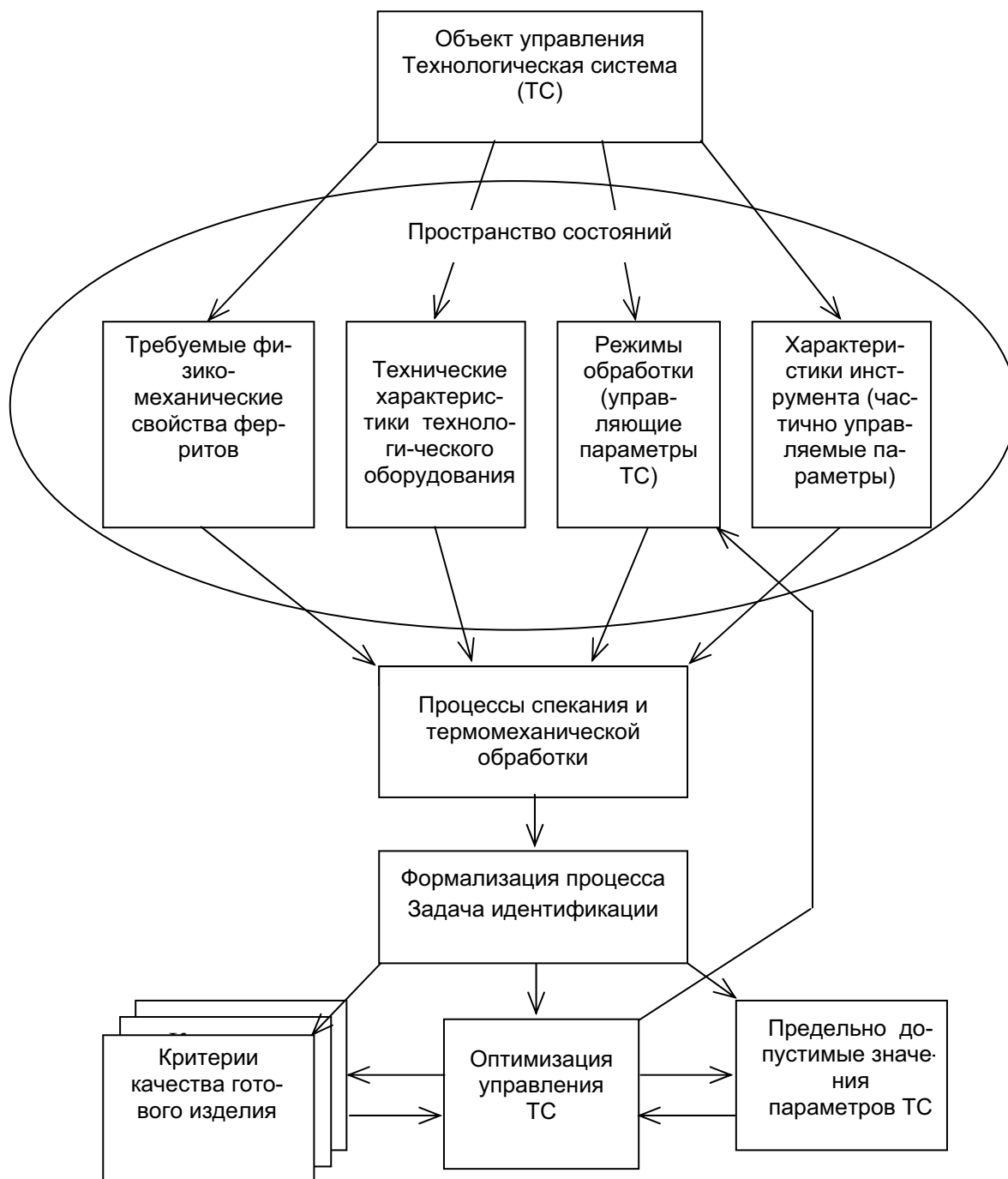


Рис. 4 Алгоритм обеспечения качества обрабатываемых поверхностей при максимальной производительности технологической системы

The task of optimization of control by technological process of reception ferroceramic products and their thermomechanical processing is considered. The approach of the decision of a task of optimum nonlinear heating with restrictions on thermotensions and the greatest temperature is offered.

1. Рабкин Л.И., Соскин С.А., Эпштейн Б.Ш. Ферриты. Строение, свойства, технология производства. – Л: Энергия, 1968. – 384с.
2. Бутковский А.Г. Теория оптимального управления системами с распределенными параметрами. – М: Наука, 1965. – 474 с.
3. Якимов А.В., Усов А.В., Слободяник П.Т. Теплофизика механической обработки. – К.: Одесса: Лыбидь, 1991. – 240 с.
4. Вигак В.М. Управление температурными напряжениями и перемещениями. – Киев: Наукова думка, 1988. – 313 с.
5. Усов А.В., Дубров А.Н., Дмитришин Д.В. Моделирование систем с распределенными параметрами. – Одесса: Астропринт, 2002. – 664 с.
6. Паркус Г. Неустановившиеся температурные напряжения. – М.: Физматгиз, 1963. – 254 с.
7. Ладыженская О.А., Соломников В.А., Уральцева Н.Н. Линейные и квазилинейные уравнения параболического типа. М.: Наука, 1967. – 736 с.
8. Голичев И.И. Решение некоторых задач для параболических уравнений методом последовательных приближений. – Уфа: ВНЦ Уро АН СССР, 1989. – 172 с.
9. Снеддон И. Преобразования Фурье. – М.: ИЛ, 1955. – 540 с.
10. Кирин Н.Е. Последовательные оценки экстремалей управляемых динамических систем. – ЛГУ, 1975. – 160 с.
11. Васильев Ф.П. Численные методы решения экстремальных задач. – М.: Наука, 1980. – 518 с.
12. Гохфельд Д.А., Гецов Л.Б. Механические свойства сталей и сплавов при нестационарном нагружении. Справочник. – Екатеринбург: Уро РАН, 1996. – 408 с.
13. Бурак Я.И., Подетригач Я.С. Оптимизация нагрева пластин и оболочек. – К.: Наукова думка, 1979. – 364 с.

ІЄРАРХІЧНА СИСТЕМА ОПТИМАЛЬНОГО УПРАВЛІННЯ УСТАНОВ- КОЮ З ГАЗИФІКАЦІЇ ВУГІЛЛЯ МЕТОДОМ НАПІВКОКСУВАННЯ З ЦИРКУЛЮЮЧИМ КИПЛЯЧИМ ШАРОМ

Червинський В.В., Бессараб В.І.

У роботах [2, 3], присвячених розробці системи управління установкою з газифікації вугілля методом напівкоксування з циркулюючим киплячим шаром (ЦКШ), авторами запропонована наступна структура САУ: об'єкт управління, що є складною багатомірною багатозв'язною системою, методом декомпозиції розбивається на кілька технологічних модулів, що розглядаються як локальні об'єкти управління різної розмірності. Для кожного такого об'єкта синтезована локальна оптимальна система управління за узагальненим квадратичним критерієм якості.

Глобальною метою функціонування розглянутого технологічного процесу є максимальний вихід піролізного газу на умовну одиницю палива (вугілля). Оскільки окремі технологічні модулі взаємозалежні, автономне управління ТМ за локальними критеріями не може забезпечити оптимальне ведення всього процесу в цілому, тобто його глобальну оптимізацію. Для усунення цього недоліку необхідно окремі управляючі підсистеми підпорядкувати вищестоящій координуючій системі, у функції якої входить усунення конфліктних ситуацій між задачами управління технологічними вузлами і досягнення глобальної мети управління процесом у цілому.

Таким чином, необхідно, використовуючи ієрархічні методи побудови дворівневих замкнутих систем управління (рис. 1), вирішити задачу управління об'єктом у цілому за глобальним узагальненим критерієм якості.

Система функціонує в стаціонарному режимі, тобто в сталому наперед обумовленому стані. На систему впливають збурення, у результаті до моменту часу t_0 стан системи, обумовлений вектором x , змінюється і замість розрахункових станів характеризується значеннями x_0 , що покладаються відомими. Потрібно знайти деякі управляючі впливи, що за фіксований період часу повернуть систему до розрахункових станів, мінімізуючи деяку інтегральну функцію змінних стану і управління.

Досліджувана система містить п'ять локальних технологічних модулів, для яких отримані окремі математичні моделі в просторі станів. Оскільки модулі взаємозалежні, необхідно видозмінити математичні моделі окремих об'єктів відповідно до наступного принципу:

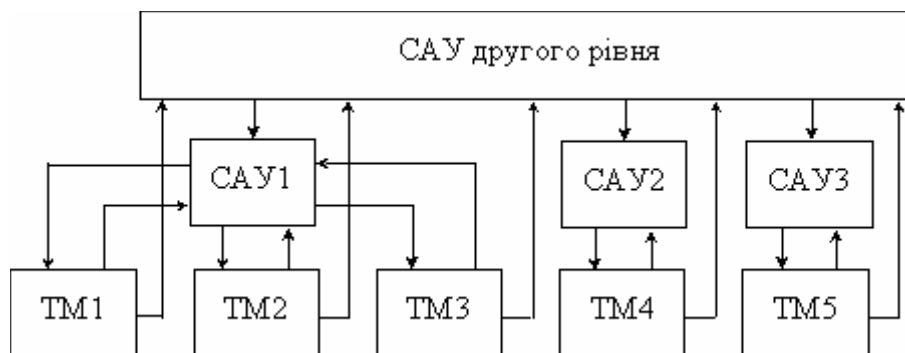


Рис. 1 Структура дворівневої ієрархічної замкнутої системи управління

Нехай для i -ої підсистеми x_i являє собою n_i -мірний вектор стану, u_i означає m_i -мірний вектор управління і $z_i \in r_i$ -мірним вектором вхідних сигналів, значення компонентів якого визначаються станами інших підсистем. Сама система при цьому буде описуватися лінійними диференціальними рівняннями [4]:

$$\dot{x}_i(t) = A_i x_i(t) + B_i u_i(t) + E_i z_i(t) \quad (1)$$

при $x_i(0) = x_{i0}$

Вектор входів z_i є лінійною комбінацією координат стану N підсистем

$$z_i = \sum_{j=1}^N L_{ij} x_j \quad (2)$$

Крім того, при створенні САУ всієї системи передбачається для перших трьох технологічних модулів побудувати одну єдину локальну САУ, тобто розглядати ці технологічні модулі як одну локальну підсистему, після внесення відповідних змін в їхній математичний опис.

Для розглянутих локальних підсистем виділимо наступні вектора стану, управління і входів:

Вектор входів:

$$z = [G_{УН}^T \ T_{КЗП2} \ T_{КЗО} \ G_{КЗО} \ G_{КП} \ T_{КП} \ G_{КПВ}]^T \quad (3)$$

Вектор управляючих змінних усієї системи:

$$u = [G_y \ G_B \ G_{y1} \ G_{КП1}]^T \quad (4)$$

Вектор стану всієї системи:

$$x = [M_{СЛ} \ T_{СЛ} \ G_{УН}^T \ G_{УН}^T \ T_{КЗП2} \ G_{КЗО} \ T_{КЗО} \ T_{КП} \ G_{ПГ} \ G_{КП} \ x_1 \ x_2 \ T_{КПВ}]^T \quad (5)$$

Вектор вихідних змінних:

$$y = [G_{КЗП2} \ H_{СЛ} \ T_{КЗП2} \ G_{КЗО} \ T_{КЗО} \ T_{КП} \ G_{ПГ} \ G_{КП} \ G_{КПВ} \ T_{КПВ}]^T \quad (6)$$

Позначення відповідають приведеним у [3].

Розглянемо декомпозицію вектора станів на локальні складові x_i і матриці A_i локальних об'єктів виходячи з об'єднання трьох технологічних модулів у єдину локальну підсистему; у матриці B_i і E_i внесемо зміни відповідно до (2). При цьому одержуємо наступні зміни і доповнення в математичному описі локальних об'єктів управління:

Локальний об'єкт управління 1:

$$A = \begin{bmatrix} -k_{ДЗ} & 0 & -1 & 0 & 0 & 0 & 0 \\ 0 & -\frac{1}{T_{11}} & -\frac{1}{T_{11}} \left(\frac{k_{УН}^T \cdot Q_C}{c_C} - \frac{I_{УН}^T}{c_{УН}^T} \right) & -\frac{I_{УН}^T}{T_{11} \cdot c_{УН}^T} & \frac{1 - k_{ПОТ12}}{T_{13}} & 0 & 0 \\ \frac{k_{УН} \cdot k_{PM}}{T_{13}} & 0 & -\frac{1}{T_{13}} & 0 & 0 & 0 & 0 \\ 0 & 0 & 0 & -\frac{1}{T_{14}} & -\frac{1}{T_{13}} & 0 & 0 \\ 0 & \frac{1 - k_{ПОТ12}}{T_{13}} & 0 & 0 & -\frac{1}{T_{21}} & 0 & 0 \\ 0 & 0 & 0 & 0 & 0 & -\frac{1}{T_3} & 0 \\ 0 & 0 & 0 & 0 & 0 & 0 & -\frac{1}{T_3} \end{bmatrix};$$

$$B = \begin{bmatrix} 1 & 0 \\ \left(\frac{I_y}{c_y \cdot T_{11}} + \frac{Q_C(1 - W_y^P)}{c_C \cdot T_{11}} \right) & \frac{I_B}{c_B \cdot T_{11}} \\ 0 & \frac{k_{УН} \cdot k_{PM}}{T_{13}} \\ 0 & \frac{1}{T_{14}} \\ 0 & 0 \\ 0 & 0 \end{bmatrix};$$

$$E = \begin{bmatrix} 1 & 0 & 0 \\ \left(\frac{I_{КП}}{c_{КП} \cdot T_{11}} + \frac{Q_C(1 - W_{КП}^P)}{c_C \cdot T_{11}} \right) & 0 & 0 \\ 0 & 0 & 0 \\ 0 & 0 & 0 \\ 0 & \frac{1 - k_{ЛЗ}}{T_3} & 0 \\ 0 & 0 & \frac{1 - k_{ПОТЗ}}{T_3} \end{bmatrix};$$

$$x = \left[M_{СЛ} \ T_{СЛ} \ G_{УН}^T \ G_{УН}^T \ T_{КЗП2} \ G_{КЗО} \ T_{КЗО} \right]^T; \quad z = \begin{bmatrix} G_{КПВ} \\ G_{УН}^T \\ T_{КЗП2} \end{bmatrix}; \quad u = \begin{bmatrix} G_y \\ G_B \end{bmatrix}$$

Локальний об'єкт управління 2:

$$A = \begin{bmatrix} -\frac{1}{T_4} & 0 & 0 \\ 0 & -\frac{1}{T_4} & 0 \\ 0 & 0 & -\frac{1}{T_4} \end{bmatrix}; \quad B = \begin{bmatrix} -\frac{k_{42}}{T_4} \\ \frac{k_{ПГ}}{T_4} \\ \frac{1 - k_{ПГ}}{T_4} \end{bmatrix}; \quad E = \begin{bmatrix} \frac{k_{41}}{T_4} & \frac{k_{42}}{T_4} \\ 0 & -\frac{1}{T_4} \\ 0 & 0 \end{bmatrix};$$

$$x = \begin{bmatrix} T_{КП} \\ G_{ПГ} \\ G_{КП} \end{bmatrix}; \quad z = \begin{bmatrix} T_{КЗО} \\ G_{КЗО} \end{bmatrix}; \quad u = [G_{y1}].$$

Локальний об'єкт управління 3:

$$A = \begin{bmatrix} -\frac{1}{T_{51}} & 0 & 0 \\ 0 & -\frac{1}{T_{52}} & 0 \\ 0 & 0 & -\frac{1}{T_{51}} \end{bmatrix}; B = \begin{bmatrix} 0 \\ 1 \\ 0 \end{bmatrix}; E = \begin{bmatrix} \frac{1}{T_{51}} & 0 \\ 0 & 0 \\ 0 & \frac{1-k_{ПОТ5}}{T_{51}} \end{bmatrix};$$

$$x = \begin{bmatrix} x_1 \\ x_2 \\ T_{КПВ} \end{bmatrix}; z = \begin{bmatrix} G_{КП} \\ T_{КП} \end{bmatrix}; u = [G_{КП1}].$$

Матриця лінійної комбінації змінних стану і входів:

$$L = \begin{bmatrix} 0 & 0 & 1 & 0 & 0 & 0 & 0 & 0 & 0 & 0 & 0 & 0 & 0 \\ 0 & 0 & 0 & 0 & 1 & 0 & 0 & 0 & 0 & 0 & 0 & 0 & 0 \\ 0 & 0 & 0 & 0 & 0 & 0 & 1 & 0 & 0 & 0 & 0 & 0 & 0 \\ 0 & 0 & 0 & 0 & 0 & 1 & 0 & 0 & 0 & 0 & 0 & 0 & 0 \\ 0 & 0 & 0 & 0 & 0 & 0 & 0 & 0 & 0 & 1 & 0 & 0 & 0 \\ 0 & 0 & 0 & 0 & 0 & 0 & 0 & 0 & 1 & 0 & 0 & 0 & 0 \\ 0 & 0 & 0 & 0 & 0 & 0 & 0 & 0 & 0 & 0 & 1 & 1 & 0 \end{bmatrix} \quad (7)$$

Задача динамічної оптимізації об'єкта складається в перебудові припустимого управління $u(t)$, що відповідно до рівняння (1) змушує динамічну систему дотримуватись припустимої траєкторії вектора $x(t)$, мінімізуючи узагальнений квадратичний критерій якості:

$$J = \sum_{i=1}^N \left\{ \frac{1}{2} \|x_i(T)\|_{P_i}^2 + \int_0^T \frac{1}{2} [\|x_i(t)\|_{Q_i}^2 + \|u_i(t)\|_{R_i}^2 + \|z_i(t)\|_{S_i}^2] dt \right\} \quad (8)$$

де Q_i, P_i – невід’ємно визначені матриці, а R_i, S_i – додатно визначені матриці.

Рішення поставленої задачі здійснюється за допомогою принципу завбачення взаємодій, запропонованого Такахарою [4]. При цьому використовується схема, у якій всі ієрархічні обчислення здійснюються поза контуром управління, а результати обчислень призводять до зміни коефіцієнтів підсилення зворотних зв'язків, що входять у контур управління.

Локальне управління в даному випадку визначається з співвідношення

$$u_i = -R_i^{-1} B_i^T K_i x_i - R_i^{-1} B_i^T s_i \quad (9)$$

де s_i – вектор розімкнутого контуру компенсації;

K_i – рішення i -го матричного рівняння Ріккати.

Вирішуючи незалежно N матричних рівнянь Ріккати, кожне з яких складається з $[n_i(n_i+1)/2]$ диференціальних рівнянь, знаходимо закон локального замкнутого управління i -ою підсистемою. Можна стверджувати, що такий замкнутий контур управління для кожної підсистеми забезпечує достатній ступінь стійкості підсистеми при малих збуреннях i

дозволяє скорегувати управління, використовуючи поточні стани, а не початкові умови [4].

Вектор s_i у рівнянні (9) не є незалежним від початкових умов $x_i(t_0)$. Отже, друга складова в рівнянні (9) забезпечує розімкнуту компенсацію. В оптимальній точці вираження для s_i має вид:

$$\dot{s}_i = (-A_i^T + K_i B_i R_i^{-1})s_i - K_i E_i \sum_{j=1}^N (L_{ij} x_j) + \sum_{j=1}^N L_{ji}^T (-C_j^T K_j x_j - C_j^T s_j) \quad (10)$$

Вектор розімкнутої компенсації s і вектор станів x зв'язані між собою за допомогою перетворення Y , тобто $s = Yx$, де Y — матриця порядку $[n \times n]$.

Отже, визначаючи матрицю Y за допомогою співвідношення $Y = SX^{-1}$, і підставляючи її в (8), одержуємо рівняння оптимального управління на другому рівні ієрархії:

$$u = -R^{-1} B^T K x - R^{-1} B^T Y x = -[R^{-1} B^T K - R^{-1} B^T Y] = Gx \quad (11)$$

Реалізація структури управління за формулою (11) представлена на рисунку 2.

У роботах [2, 3] авторами розглянуті принципи синтезу оптимальних систем управління локальними об'єктами [1].

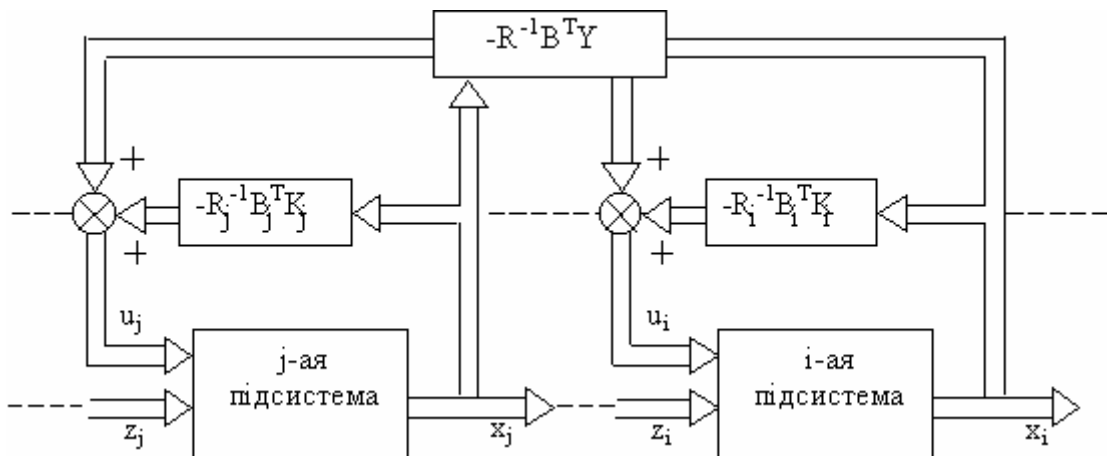


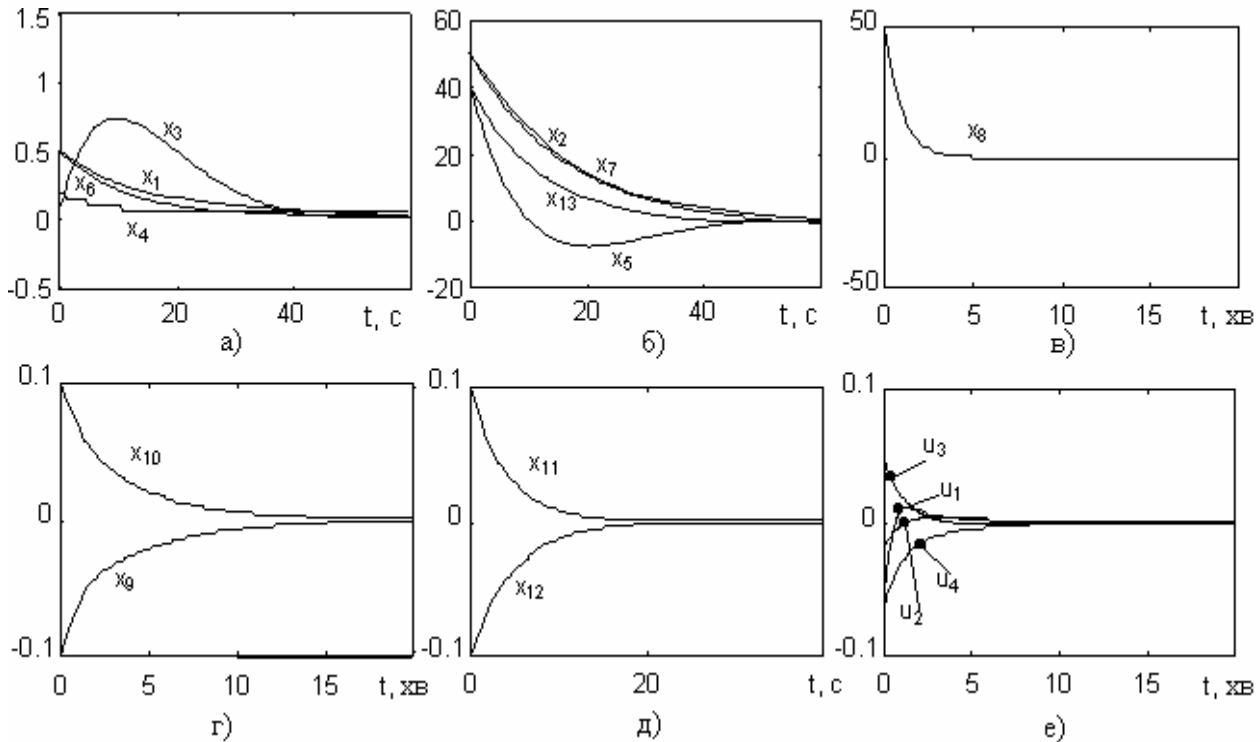
Рис. 2 Структура ієрархічного замкнутого оптимального управління

Грунтуючись на результатах, отриманих для локальних системах управління в даній роботі проведено моделювання дворівневої системи управління установкою з газифікації вугілля в цілому за допомогою пакета програм Matlab 5.2. В основі такого моделювання покладені розроблені програми функціонування локальних САУ нижнього рівня і програми функціонування координуючої системи другого рівня на основі формул (10) і (11). Результатом моделювання є графіки перехідних процесів змінних стану і управляючих змінних при завданні початкових умов (впливі збурень) для змінних стану. Графіки ПП представлені на рис. 3.

Висновки

1. Запропоновано структуру дворівневої ієрархічної замкнутої системи управління установкою з газифікації вугілля методом напівкоксування з циркулюючим киплячим шаром;
2. Запропоновано варіант рішення задачі глобальної оптимізації розглянутого об'єкта на основі принципу завбачення взаємодій;
3. Проведено моделювання запропонованої оптимальної САУ, отримані графіки перехідних процесів змінних стану і управляючих змінних при завданні відхилень ЗС, що

демонструють якість функціонування САУ (швидка збіжність до нуля при монотонному протіканні ПП), ітеративно отримані вагові коефіцієнти матриць Q і R.



- а) ПП ПС $M_{\text{СЛ}}$, $G_{\text{УН}}^T$, $G_{\text{УН}}^Г$, $G_{\text{КЗО}}$; б) ПП ПС $T_{\text{СЛ}}$, $T_{\text{КЗП2}}$, $T_{\text{КЗО}}$, $T_{\text{КПВ}}$;
 в) ПП ПС $T_{\text{КП}}$; г) ПП ПС $G_{\text{ПГ}}$, $G_{\text{КП}}$;
 д) ПП ПС x_1 , x_2 ; е) ПП управляючих змінних
 $G_{\text{У}}$, $G_{\text{В}}$, $G_{\text{У1}}$, $G_{\text{КП}}$

Рис. 3 Графіки перехідних процесів змінних стану і управляючих змінних при впливі збурень на змінні стану

For device of the gasification of brown coal by a method of half-coking with circulating fluid stratum the structure of a two-level hierarchical loop system of handle for solution of the task of an overall optimization of the considered object on the basis of a principle of a prediction of interactions was offered and the simulation was conducted.

1. Атанс М., Фалб П. Оптимальное управление – М.: Машиностроение, 1968. - 764с.
2. Бессараб В.И., Червинский В.В., Попов В.А. Модель процесса газификации угля в пространстве параметров состояний. – Збірник наукових праць ДонНТУ. Серія: Обчислювальна техніка та автоматизація, випуск №74: - Донецьк: ДонНТУ, 2004. с. 47-53.
3. Бессараб В. И., Мокрый Г. В., Червинский В. В. Разработка структуры математической модели процесса газификации угля на установках с циркулирующим кипящим слоем. - Наукові праці Донецького національного технічного університету. Серія: Обчислювальна техніка та автоматизація, випуск №59: - Донецьк: ДонНТУ, 2003. - с. 16 - 23.
4. Сингх М., Титли А. Системы: декомпозиция, оптимизация и управление – М.: Машиностроение, 1986. - 494с.

СИСТЕМА АВТОМАТИЧЕСКОЙ ОПТИМИЗАЦИИ ОКОМКОВАНИЯ
ЖЕЛЕЗОРУДНОГО КОНЦЕНТРАТА В УСЛОВИЯХ ЦГОКА

Чернецкая И.Е., Исаев Е.А., Лебедеко Ю.А.

Введение

Одним из важнейших технологических процессов на Криворожском Центральном горнообогатительном комбинате является процесс грануляции железорудных окатышей, осуществляемый на промышленном окомкователе. Сложность промышленного оборудования и невозможность проведения экспериментальных исследований для определения требуемых параметров технологического процесса требует разработки эффективных математических моделей и методик определения оптимальных параметров.

Анализ последних исследований и публикаций

Математическое описание процесса грануляции на промышленном окомкователе с учетом физико-химического состава шихт в условиях Криворожского Центрального горнообогатительного комбината имеет вид [1]:

$$Y_1 = +159,6310 - 0,4085X_1 - 16,5373X_2 - 50,3241X_3 + 0,7603X_4 - 0,5670X_3^3 - 0,0577X_4^2 + 10,8310X_3^2 - 0,0278X_1X_2 - 0,0201X_1X_4 - 1,3664X_2X_3 + 0,6592X_2X_4 + 0,1964X_1X_3 - 0,2309X_2^2; \quad (1)$$

$$Y_2 = -430,0085 - 0,4534X_1 + 23,7471X_2 + 9,1809X_3 + 10,6068X_4 - 0,6057X_2^2 - 0,0946X_4^2 - 0,0575X_1X_2 + 0,0172X_1X_4 - 0,7676X_2X_3 - 0,0575X_2X_4, \quad (2)$$

где X_1 - производительность окомкователя, т/час;
 X_2 - скорость вращения чаши, об/мин ;
 X_3 - влажность шихты, %;
 X_4 - содержание железа в шихте, %;
 Y_1 - разность выходов окатышей кондиционного размера (10 ÷ 20 мм) и крупных кусков (÷ 20 мм);
 Y_2 - прочность окатышей на сбрасывание.

Здесь $20,0 \leq X_1 \leq 60,0$

$$8,5 \leq X_2 \leq 12,0 \quad (3)$$

$$8,3 \leq X_3 \leq 9,6$$

$$56 \leq X_4 \leq 62$$

Проверка математической модели (1),(2) на промышленном объекте подтвердила адекватность описания процесса окатыывания выбранными полиномами и позволяет использовать их для прогнозирования процесса окомкования. Из рассмотрения уравнений регрессии процесса окомкования приходим к заключению, что показатель качества Y_1 , геометрически представляет собой гиперповерхность (холм), обладающий свойством унимодальности.

Целью данной статьи является разработка методики определения оптимальных параметров окомкователя, доставляющих максимум некоторому показателю качества. В качестве показателя качества выбрана разность выходов окатышей кондиционного размера и крупных кусков.

Основной материал исследования

Для нахождения оптимальных значений параметров, при которых $Y_1 = Y_{1\max}$ (где Y_1 - показатель качества), использован метод статистического градиента.

Суть метода заключается в том, что отыскивается максимально возможное значение показателя качества Y_1 , путем соответствующего выбора векторов контролируемых параметров X_1, X_2, X_3, X_4 , удовлетворяющих наложенным ограничениям (3).

Для отыскания максимума Y_1 (1) использовалась следующая методика:

1. При имеющихся n переменных параметрах определяем единичные случайные векторы, равномерно распределенные по всем направлениям пространства параметров (по выражениям (1) и (2)):

а) находим равномерно распределенную случайную величину ε_1 в интервале 0,1 по координате X_{1-1} ;

б) находим следующую равномерно распределенную в интервале 0,1 случайную величину ε_2 по координате X_{1-2} ;

в) проверка неравенства $\sqrt{1 - \varepsilon_1^2} > \varepsilon_2$; (4)

г) если неравенство (4) имеет место, то имеем единичный вектор ε_1 , показывающий направление к области оптимума, если нет - то находим следующую равномерно распределенную случайную величину ε_2 по координате X_{1-3} и т.д.

2. Определив m единичных случайных векторов, найдем векторную сумму, применив выражение:

$$Y_m = \sum_{j=1}^m E_j [Q(X + qE_j) - Q(X)],$$

или в скалярной форме

$$Y_1 = \sum_{j=1}^m \varepsilon_{1j} [Q(X_1 + q\varepsilon_{1j}) - Q(X_1)], \quad (5)$$

и т.д. для n параметров,

где Y_m – векторная сумма, являющаяся статической оценкой градиентного направления;

E_j – вектор пробного шага, движение по которому приводит к увеличению функции качества;

$Q(X_j)$ – наибольшее значение функции качества за i предыдущих шагов. Направление рабочего шага в скалярной форме

$$\Delta X_1 = \frac{aY_1}{|Y_m|},$$

где a – постоянный коэффициент;

Y_1 – значение функции качества в точке max;

Y_m – максимальное значение функции качества ($Y_m=100\%$).

По приведенной методике была разработана программа для ЭЦВМ по нахождению максимального выхода $Y_1=Y_{1max}$ Результаты вычислений следующие:

$$Y_1 = 97,9736 \% ; X_1 = 24,9781 \text{ т/час} ; X_2 = 11,4897 \text{ об/мин} ; \\ X_3 = 8,67649 \% ; X_4 = 59,8509 \% ; Y_2 = 12,9374.$$

Таким образом, наибольшую разность выходов годных окатышей и крупных кусков можно получить до 98,0%; при этом влажность шихты должна быть около 8,7% и содержание железа 59,8%. Полученные результаты подтверждают данные о процессе окомкования на чашевых грануляторах в условиях КЦГОКа [1] и, кроме того уравнения (1) и (2) адекватны процессу. Поэтому эти выражения были использованы при построении алгоритма с целью автоматизации чашевых окомкователей.

Построение алгоритма оптимальности окомкования производили по выражениям (1) и (2). Величины X_1, X_3, X_4 , заданы в интервалах соответственно (20,0... 60,0), (8,3... 9,6), (54...62).

Использовали следующую методику:

1. Для равномерного просмотра интервалов задания величин, X_1, X_3 и X_4 генерировали случайное число из интервала $I_i \in (0,1)$, затем пересчитывали в заданные интервалы (a, b) по выражению:

$$X_i = (b - a)I_i + a. \quad (6)$$

2. Высчитывали значения Y_1 и Y_2 для исходных точек X_{1i}, X_{3i} и X_{4i} .

3. Если значения (X_{1i}, X_{3i} и X_{4i}) не удовлетворяли условию $Y_2(X_{1i}, X_{3i}$ и $X_{4i}) \in (10,22)$ генерировали новую тройку чисел X_{1j}, X_{3j} и X_{4j} .

4. Если условие Y_2 удовлетворялось, то высчитывали такое значение, $X_2 \in (7,5...12,0)$, для которого выполняется

$$Y_1=Y_{1max}(X_4, X_1, X_2) \quad (7)$$

5. В результате проведенных операций получим таблицу

X_{2i}	X_{3i}	X_{4i}	X_{1i}
X_{2j}	X_{3j}	X_{4j}	X_{1j}
·	·	·	·
X_{2n}	X_{3n}	X_{4n}	X_{1n}

$$X_{2n} \quad X_{3n} \quad X_{4n} \quad X_{1n}$$

Обработали эту таблицу по методу наименьших квадратов и определили коэффициенты полинома

$$X_2 = a_0 + a_1X_3 + a_2X_4 + a_3X_1 + a_4X_3X_4 + a_5X_3^2 + a_6X_4^2.$$

В результате расчетов получено адекватное уравнение регрессии, которое отвечает условиям оптимальности процесса окомкования:

$$X_2 = -14,2738 - 2,4965X_3 + 0,1011X_1 + 1,093X_4 - 0,010X_3X_4 + \\ + 0,023X_3^2 - 0,008X_4^2, \quad (8)$$

где $Y_1 = Y_{1\max}$
 $Y_2 \in (10,22)$
 $20 \leq X_1 \leq 60, \text{ т/час};$
 $8,3 \leq X_3 \leq 9,6, \%$
 $56 \leq X_4 \leq 62, \%$.

Анализируя (8) можно сказать следующее. Для оптимизации получения окатышей при увеличении влажности поступающей на окомкование шихты (фактор X_3) необходимо снижать скорость вращения чаши, или увеличивать производительность гранулятора (фактор X_1). С ростом содержания добавок (уменьшение содержания железа) условия окомкования улучшаются и, для получения гранул заданного размера, при прочих оптимальных условиях необходимо снижать скорость вращения чаши. Из (8) видно, что производительность по исходному питанию (фактор X_1) оказывает значительное влияние на положение статической характеристики объекта, поэтому при разработке системы автоматического регулирования работой окомкователя необходима стабилизация этого параметра на оптимальном уровне. То есть, выражение (8) является алгоритмом оптимального ведения процесса окомкования, так как оно позволяет подобрать такое значение скорости вращения чаши (X_2), которое дает максимально возможный выход окатышей при данной входной ситуации, определяемой факторами X_1, X_3, X_4 . Для проверки выше приведенного алгоритма были сняты зависимости изменения параметров шихты и продуктов окомкования во времени при настройке процесса на максимальный выход окатышей.

Результаты исследований подтверждают, что при полученном алгоритме оптимальности управления действительно обеспечивается скорость вращения чаши, позволяющая поддерживать выходную величину в зоне оптимума ($Y_1 = Y_{1\max}$).

Алгоритм оптимальности процесса окатывания (8) был реализован на аналоговой вычислительной машине типа АВК-31, при этом выражение (8) в форме, удобной для моделирования имеет вид:

$$X_2 = -14,2738 - 2,4965X_{3m} + 0,1011X_{1m} + 2,475X_{4m} + 0,0225X_{3m}X_{4m} + 0,023X_{3m}^2 - 0,04X_{4m}^2. \quad (9)$$

Здесь

$$20 \leq X_{1m} \leq 60, \text{ (в)};$$

$$8,3 \leq X_{3m} \leq 9,6 \text{ (в)};$$

$$36,0 \leq X_{4m} \leq 41,3 \text{ (в)}.$$

Алгоритм оптимальности процесса (8) является астатической характеристикой чашевого окомкователя, т.е. представляет геометрическое место точек, которое определяет вершину "холма" показателя качества при разных значениях возмущающих воздействий: влажности и содержания железа в шихте. Выражение (8) может быть записано $\vartheta = f(W, Fe, P)$ при $Q_1 = Q_{1\max}$

В этом случае задача оптимизации окомкования может быть сведена к задаче поддержания скорости вращения чаши, которая соответствует выходной величине устройства, реализующего выше приведенный алгоритм. Другими словами, автоматическое управление окомкованием осуществляется с использованием следящей системы, на вход которой поступает случайное возмущение (оптимальное значение скорости вращения чаши).

Расчет следящей системы сводится к определению передаточной функции объекта, выбору и расчету настроек регулятора, которые бы удовлетворяли опреде-

ленным показателям качества. При расчете следящей системы учет динамических свойств объекта сводится к учету постоянных времени, определяемых по кривой разгона или расчетным путем.

Для определения постоянных времени цепи возбуждения T_b , электромеханической постоянной T_M произведен расчет параметров привода окомкователя. В результате расчетов определили передаточную функцию объекта по управляющему воздействию.

$$W_{об}(p) = \frac{K_{об}}{(T_b p + 1)(T_{я} T_{MP}^2 + T_{MP} p + 1)},$$

или, с учетом численных значений параметров

$$W_{об}(p) = \frac{0,34}{(2,0 \cdot p + 1)(0,06 \cdot 0,18 p^2 + 0,18 p + 1)}. \quad (10)$$

поскольку в нашем случае желательно иметь более точное воспроизведение заданной скорости вращения чаши, то в системе предпочтительно использовать ПИ-регулятор.

После преобразований (10) и подстановке $p = j\omega$ имеем АФХ объекта:

$$W_{об}(j\omega) = \frac{0,34}{[2,0(j\omega) + 1][0,06 \cdot 0,18(j\omega)^2 + 0,18(j\omega) + 1]}.$$

Амплитудно-частотная характеристика объекта:

$$A_{об}(\omega) = 0,34 \cdot \sqrt{\frac{(1 - 0,47\omega^2)^2 + (0,22\omega^3 - 2,18\omega)^2}{(1 + 4\omega^2)[(1 - 0,18\omega^2)^2 + 0,04\omega^2]}}; \quad (11)$$

Фазо-частотная характеристика объекта:

$$\varphi_{об}(\omega) = -\arctg \frac{0,22\omega^3 - 2,18\omega}{1 - 0,47\omega^2}. \quad (12)$$

По этим выражениям, задаваясь ω от 0 до 5 рад/сек, была построена АФХ объекта.

Для определения оптимальных значений коэффициента передачи регулятора ($K_{ропт}$) и времени изодрома ($T_{уопт}$) построена АФХ разомкнутой системы при $K_p=1$ и $T_p=1,2,5,10$ сек. В результате расчетов установлено, что оптимальные $K_{ропт}$ и $T_{уопт}$ равны, соответственно 5,0 в-сек и 1,5 сек. При этих данных параметров обеспечивается минимальное значение квадратичного интегрального критерия качества при $M=1,3$. Запас устойчивости системы по модулю и фазе определялся с использованием частотного критерия Найквиста-Михайлова. Первоначально рассчитывалась АФХ регулятора

$$W_p(j\omega) = K_p \left[1 + \frac{1}{T_u(j\omega)} \right] = K_p \sqrt{\frac{1}{\omega^2 T_u^2} + 1} \cdot \exp(j \arctg \omega T_u - \frac{\pi}{2}). \quad (13)$$

Подставляя $K_p=5,0$; $T_u=1,5$ сек и $\omega=0\dots 5$ рад/сек в выражение (13) имеем АФХ регулятора. На рис.1 представлена АФХ разомкнутой системы.

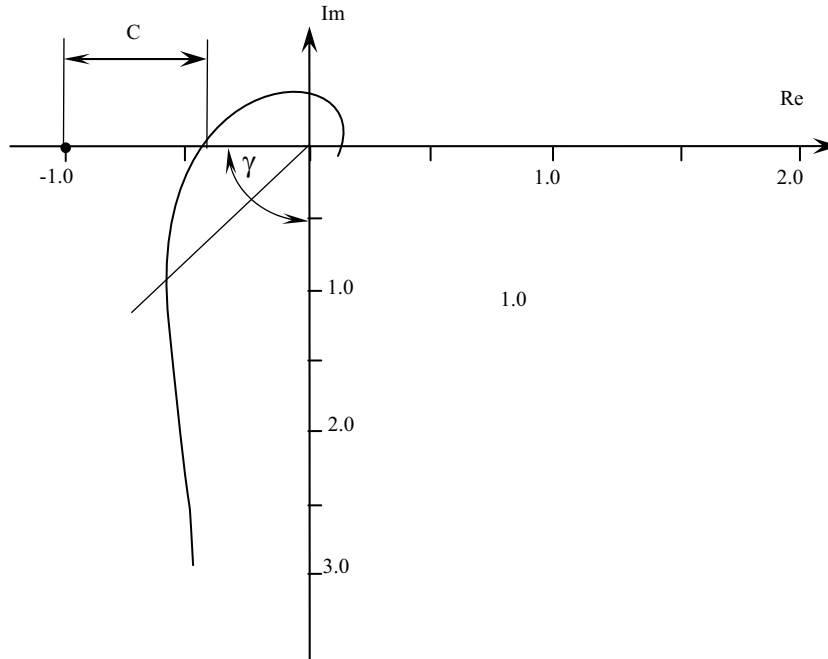


Рис.1. Амплитудно-фазовая характеристика разомкнутой системы.

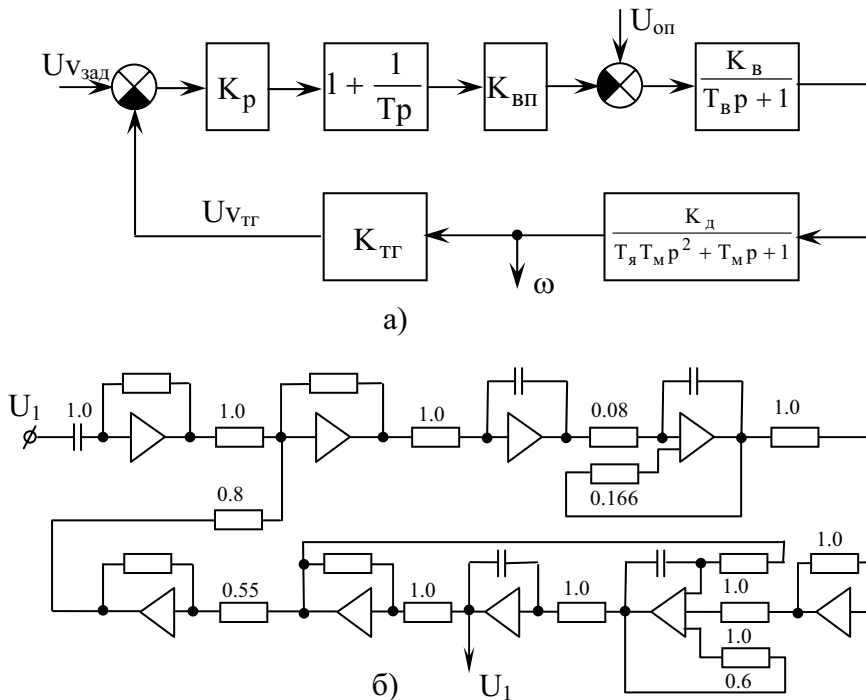


Рис. 2 а – структурная схема САУ;
б – структурная схема модели САУ.

Согласно рисунку 1 запас устойчивости по модулю $C=0,5$ и по фазе $\phi=45^\circ$, Таким образом, система автоматического регулирования скорости окомкователя с ПИ-регулятором ($K_p=5$ в-сек и $T_u=1,5$ сек) устойчива и имеет значительный запас устойчивости как по модулю, так и по фазе. Структурная схема САУ представлена на рис.2 (а). Для окончательной оценки правильности расчета настроек регулятора строили переходный процесс при возмущении со стороны регулирующего органа. В этом случае АФХ замкнутой системы имеет вид:

$$W_3(j\omega) = \frac{W_{об}(j\omega)}{1 + W_{об}(j\omega) \cdot W_p(j\omega)}.$$

По вещественной частотной характеристике построен переходный процесс и представлен на рис.3 (кривая 1). Сравнение переходных процессов, полученных расчетом и моделированием (кривых 1 и 2 соответственно) подтверждает правильность проведенных расчетов настроек регулятора. Итак, основные параметры переходного процесса:

величина перерегулирования $\eta = 22,3\%$; статическая ошибка $X_{ст} = 0$;

время регулирования $t_{рег} = 14,5$ сек.

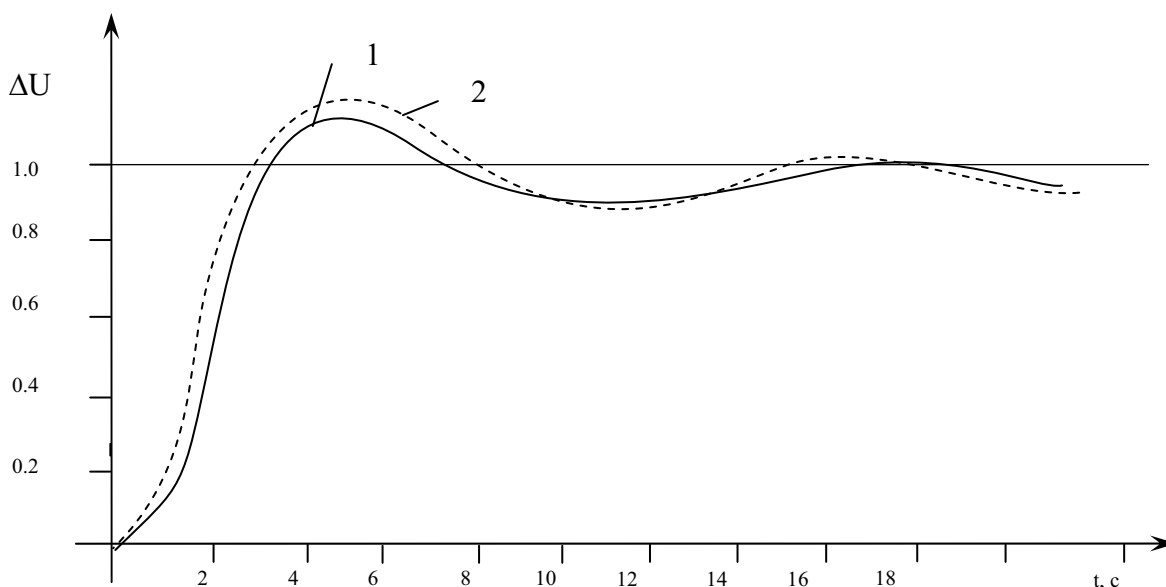


Рис. 3 Переходный процесс замкнутой САУ.

Вещественная частотная характеристика (ВЧХ) замкнутой системы определялась из выражения:

$$P(\omega) = A_3(\omega) \cdot \cos \varphi_3(\omega).$$

Исходные параметры процесса окомкования (влажность шихты W и содержание в ней железа Fe) представляют собой случайные величины, т.е. необходимая скорость вращения чаши ($\vartheta_{зад}$) по выражению (8) также представляет собой случайную величину. Прохождение случайных сигналов через САУ предъявляет определенные требования к последним. Главным из этих требований является то, что система управления на выходе должна воспроизводить входной сигнал с возможно большей точностью. Это требование особенно жестко, если изменение случайного сигнала на входе соизмеримо по времени с длительностью переходного процесса в системе управления. В этом случае в систему должны быть введены корректирующие звенья для уменьшения среднеквадратичной ошибки выхода при воспроизведении входного сигнала.

Для определения точности воспроизведения входного сигнала на выходе системы снимались зависимости влажности W и содержания железа Fe в шихте в течение длительного промежутка времени. При этом, как оказалось, параметры W и Fe значительно изменяются за время не менее $60 \div 80$ сек, т.е. время переходного процесса в системе $t_{рег}$ в $4 \div 6$ раз меньше, чем существенные изменения параметров физико-химического состава шихты. Значения W и Fe вводились в устройство реализации алгоритма (8) на выходе которого получали кривую оптимальной скорости вращения чаши. Эти данные вводились в модель следящей системы (рис.2,б), на выходе которой снимали напряжение, пропорциональное действительной скорости вращения чаши. Сопоставление кривых оптимальной скорости вращения чаши и фактического ее значения показывает, что следящая система достаточно хорошо отрабатывает входное воздействие ($\mathcal{D}_{зад}$). Таким образом, динамические характеристики окомкователя в рассматриваемой системе могут не учитываться и объект по принятому каналу управления может быть представлен безинерционным звеном.

Система автоматического управления процессом окомкования с использованием алгоритма проверена в промышленных условиях. В качестве датчика физико-химического состава шихты использовался измеритель влажности. Результаты промышленных испытаний системы подтвердили надежную работу всех узлов системы и показали, что функция качества не выходит из области оптимума, т.е. алгоритм действительно обеспечивает оптимальность процесса окомкования. Использование алгоритма в системе автоматического управления чашевым окомкователем позволило увеличить выход окатышей с одной чаши на 2,5%.

Выводы

Разработанный алгоритм оптимальности процесса окомкования в режиме переката позволяет прогнозировать значение скорости вращения чаши, при которой поддерживается максимальный выход окатышей.

Вместе с тем отметим, что производительность чашевого окомкователя оказалась несколько ниже установленной нормы ($P=30$ т/час), что свидетельствует о том, что этот аппарат не представляет собой совершенной конструкции для производства окатышей и режим окомкования перекатом целесообразно заменить на режим повышенных динамических нагрузок (ПДН) [2].

The algorithm of an optimality of process balling in a mode re-rolled products which allows to predict value of speed rotation of a bowl at which the maximal output pellets is supported is developed.

1. Исаев Е.А. Алгоритм интенсификации окомкования материалов в чашевом окомкователе – Херсон, 1998. – 9 с. Деп.в УкрНИИ НТИ 30 мая 1999 № 1160УК-99 Деп.
2. Исаев Е.А., Чернецкая И.Е. Способ окомкования сыпучих материалов, Патент Российской Федерации на изобретение № 2199596 от 27.02.2003г.

МЕТОДЫ ПОСТРОЕНИЯ АДАПТИВНЫХ СИСТЕМ УПРАВЛЕНИЯ

УДК 621.6.677.49 – 472.2

ЭФФЕКТИВНОСТЬ АДАПТИВНЫХ ФИЛЬТРОВ ПРИ РАССТРОЙКЕ ПРИНИМАЕМОГО И ОПОРНЫХ СИГНАЛОВ

Орлов В.В.

Одним из методов приема сигналов с неизвестными параметрами на фоне стационарных помех является построение многоканальной адаптивной обработки сигналов, в которой пространство параметров сигнала охватывается полосовыми фильтрами, расставленными по заданному уровню перекрытия [1]. Наиболее часто они применяются для временной обработки многоимпульсных сигналов с неизвестной частотой и при пространственной обработке с неизвестным направлением источника сигнала [2,3,4]. При этом принимаемый и опорный сигналы могут не совпадать, что может приводить к снижению эффективности систем обнаружения и оценки параметров сигнала. Значительно большая расстройка имеет место в случае алгоритмов минимизации мощности помех [3], для которых формирование весового вектора осуществляется без учета априорных сведений о законе модуляции принимаемого сигнала.

В условиях коррелированных помех с неизвестными параметрами, адаптация весовых коэффициентов фильтров осуществляется на основе оценки ковариационной матрицы помех, полученной по конечному числу обучающих выборок [1]. При этом, как правило, имеет место изменение закона распределения вероятностей выходного процесса, определяющее снижение среднего отношения сигнал/помеха и увеличение дисперсии флуктуаций весовых коэффициентов фильтров, что в конечном итоге приводит к рассогласованию характеристик приемных каналов. Хотя в настоящее время подробно исследованы энергетические показатели эффективности при совпадении принимаемого и опорного сигналов [2] и при их расстройке [3], но недостаточно внимания уделено анализу вероятностных характеристик и дисперсии флуктуаций отношения сигнал/помеха (с/п).

В настоящей работе рассматриваются вероятностные характеристики адаптивных фильтров и исследуется влияние флуктуаций весовых коэффициентов на отношение сигнал/помеха. Для этого, сначала проводится анализ в отсутствие рассогласования сигналов, затем на основе [4] исследуются погрешности из-за отсутствия априорных сведений о принимаемом сигнале.

1. Анализ для известного принимаемого сигнала.

Полагается, что выборка помехи в момент времени k представляется вектором X_k размера N , который подчиняется комплексному гауссову распределению с нулевым средним и ковариационной матрицей $R = \overline{X X^{*T}}$ размера $N \times N$, где $*$, T – знаки комплексного сопряжения и транспонирования. Опорный вектор $V = (v_1, \dots, v_N)^T$ и вектор принимаемого сигнала $S = (s_1, \dots, s_N)^T$ при пространственной обработке определяются взаимным расположением сенсоров и источника сигнала, а в случае временной обработки – частотами и задержками импульсов. Вектор весовых коэффициентов, равный $W = \alpha R^{-1} V$ с точностью до постоянного множителя α максимизирует с/п при $V = S$. Тогда на выходе фильтра определим мощности сигнала σ_c^2 , помехи σ_n^2 и с/п Q в виде

$$\begin{aligned} \sigma_c^2 &= |W^{*T}S|^2; & \sigma_n^2 &= \overline{|W^{*T}X|^2} = W^{*T}RW; \\ Q(V,S) &= \sigma_c^2 / \sigma_n^2 = |W^{*T}S|^2 / W^{*T}RW, \end{aligned} \quad (1)$$

которое при $V = S$ максимизирует с/п, составляющее $Q(S,S) = S^{*T}R^{-1}S$.

В условиях априорной неопределенности о параметрах помехи, ковариационная матрица помехи заменяется ее максимально правдоподобной оценкой по K независимым выборкам помехи

$$\hat{R} = K^{-1} \sum_{k=1}^K X_k X_k^{*T}. \quad (2)$$

При этом оценка весового вектора $\hat{W} = \hat{R}^{-1}V$ определяет с/п, нормированное к потенциальному значению, имеющее вид

$$\rho_1 = \rho(V=S,S) = \frac{|\hat{W}^{*T}S|^2}{(\hat{W}^{*T}R\hat{W})} / \frac{|W^{*T}S|^2}{(W^{*T}RW)} = \frac{(S^{*T}\hat{R}^{-1}S)^2}{(S^{*T}\hat{R}^{-1}R\hat{R}^{-1}S)(S^{*T}R^{-1}S)}. \quad (3)$$

Оценка с/п (3), исследовалась в [2], где было установлено, что она подчиняется β -распределению вида

$$\beta(\rho_1) = \frac{K!}{(N-2)!(K+1-N)!} (1-\rho_1)^{N-2} \rho_1^{K+1-N}, \quad 0 < \rho < 1, \quad (4)$$

Среднее значение и дисперсия (4) являются мерой эффективности вызванных адаптацией потерь по отношению к оптимальному решению

$$\bar{\rho} = (K+2-N)/(K+1); \quad \eta = \overline{(\rho - \bar{\rho})^2} = (K+2-N)(K+3-N)/[(K+2)(K+1)], \quad (5)$$

и не зависят от полезного сигнала и корреляционных свойств помехи, а определяется только размером фильтра $N-1$ и объемом обучающей выборки K .

Тогда интервальная оценка в виде вероятности P уменьшения с/п ниже величины $1-\delta$ определяется интегральной функцией от (4) и на основе свойств β -распределения [5] представима в виде

$$P_1 = P(\rho_1 < 1-\delta) = \int_0^{1-\delta} \beta(\rho_1) d\rho_1 = \sum_{m=0}^{N-2} \binom{K}{m} \delta^m (1-\delta)^{K-m} = \sum_{m=0}^{N-2} \binom{K}{m} b(m; K, \delta) \quad (6)$$

На основе интегральной функции вероятности (6) нетрудно рассчитать вероятность попадания с/п ниже уровня 3 дБ потерь ($\delta=0,5$), которая быстро спадает с увеличением числа обучающих выборок, Так например, для $N>3$ и $\delta=0,5$ если при $K=2N$ $P_1=0,5$, то при большем числе выборок $K=3N$ $P_1=0,0196$, при $K=4N$ $P_1=0,0032$.

2. Анализ для рассогласованных опорных и принимаемых сигналов.

На практике расстановка каналов осуществляется по уровню перекрытия полос пропускания, составляющего не менее половинной мощности -3 дБ уровень потерь $d = Q(S,S)/Q(V,S)=2$. Другой подход, основанный на одноканальном построении, реализуется опорным вектором $V = E_1 = (1,0,\dots,0)^T$ и так как при этом не осуществляется когерентного накопления N отсчетов, то его потери приближаются к величине $d = Q(S,S)/Q(E_1,S) \approx N$.

Для обоих фильтров, аналогично (3), представим нормированное с/п при $V \neq S$

$$\rho_2 = \rho(V,S) = \frac{|V^{*T} \hat{R}^{-1} S|^2}{(V^{*T} \hat{R}^{-1} R \hat{R}^{-1} V)} / \frac{|V^{*T} R^{-1} S|^2}{(V^{*T} R^{-1} V)} \quad (7)$$

и исследуем его вероятностные характеристики в соответствии с методикой [4].

Для этого применим разложение ковариационной матрицы $R = R^{1/2} (R^{1/2})^{*T}$ и вводя унитарную матрицу U размера $N \times N$ такую, что

$$C = UR^{-1/2}S = [c_1, C_2], \quad \hat{M} = UR^{-1/2}R(R^{-1/2})^{*T}U^{*T} = \begin{bmatrix} m^{11} & M^{21*T} \\ M^{21} & M^{22} \end{bmatrix}^{-1}, \quad (8)$$

где c_1, m^{11} - скаляры, матрица \hat{M} подчиняется комплексному распределению Уишарта. Применяя дополнительную унитарную матрицу T размера $(N-1) \times (N-1)$, такую, что $TC_2 / |C_2| = E_1$, получим вектор вида $Y = TM^{21} / m^{11}$. Тогда после преобразований (7) используя (8), получим

$$\rho_2 = |1 + y_1 |C_2 / c_1|^2 / (1 + Y^{*T} Y), \quad y_1 = E_1 Y. \quad (9)$$

Для нахождения распределения ρ_2 необходимо сначала определить характеристики составляющих (9). Обозначив детерминированный параметр

$$\begin{aligned} |C_2 / c_1|^2 &= S^{*T} R^{-1/2} U^{*T} \begin{bmatrix} 0 \\ I \end{bmatrix} [0 \ I] UR^{-1/2} S / |S^{*T} R^{-1/2} U^{*T} E_1|^2 = \\ &= \frac{S^{*T} R_n^{-1} S \cdot V^{*T} R_n^{-1} V}{|V^{*T} R_n^{-1} S|^2} - 1 = d - 1 \end{aligned} \quad (10)$$

и используя известное выражение [2] плотности распределения вероятности вектора Y

$$\omega(Y, Y^{*T}) = \frac{\Gamma(K+1)}{(2\pi)^{N-1} \Gamma(K-N+2)} \cdot \frac{1}{(1 + Y^{*T} Y)^{K+1}} = v \frac{1}{(1 + Y^{*T} Y)^{K+1}}, \quad (11)$$

определим совместную плотность зависимых величин Y и y_1 , полагая, что $x = \text{Re } y_1; u = \text{Im } y_1; z = Y^{*T} Y$. После преобразований плотности распределения вероятности с точностью до v -нормирующего множителя имеет вид

$$\omega(x, u, z) = v[1/(1+z)]^{K+1} (z - x^2 - u^2)^{N-3} \quad (12)$$

Теперь, чтобы найти распределение ρ_2 необходимо выполнить над (12) функциональные преобразования случайных величин в соответствии с (9). Для этого переходя к новым случайным величинам и исходя из равенства дифференциалов

$\omega\{x, u, \rho_2\} dx dx du d\rho_2 = \omega\{x, u, [(1+ax)^2 + (au)^2]/(1+z)\} dx dx du dz$ после преобразований, с точностью до нормирующего множителя получим, что плотность распределения искомой величины ρ_2 зависит от неинформативных случайных параметров x и u

$$\begin{aligned} \omega(\rho_2, x, u) &= \\ &= v(1/\rho_2) \{ \rho_2 / [(1+ax)^2 + (au)^2] \}^K \cdot \{ [(1+ax)^2 + (au)^2] / \rho_2 - 1 - x^2 - u^2 \}^{N-3} \end{aligned} \quad (13)$$

Для устранения мешающих параметров в (13) необходимо интегрировать $\omega(\rho_2, x, u)$ по всей области значений x и u . Учитывая, что ρ_2 представляется в виде

$\rho_2 = [(1+ax)^2 + (au)^2] / (1+x^2 + u^2 + \sum_{i=2}^{N-1} y_i^2)$, причем $Y^{*T} Y - y_1^2 = \sum_{i=2}^{N-1} y_i^2 > 0$, то область интегрирования ограничивается неравенством

$$[(1+ax)^2 + (au)^2] / \rho_2 \geq 1 + x^2 + u^2. \quad (14)$$

Для определения отдельных интервалов интегрирования делаем замены переменных $r \cos \theta = x + a/(a^2 - \rho_2)$; $r \sin \theta = u$ и введем обозначения

$$t = r^2(a^2 - \rho_2)^2 / \rho_2(1 + a^2\rho_2); \quad f = a^2 / \rho_2(1 + a^2 - \rho_2).$$

Тогда безусловная плотность распределения ρ_2 определяется в результате интегрирования

$$\omega(\rho_2) = \rho_2^{-K} (1 + a^2 - \rho_2)^{N-2} (a^2 - \rho_2)^{2K+1-N} \int_{\Omega} (t-1)^{N-3} \int_0^{\pi} \frac{d\theta dt}{[1 - 2\sqrt{ft} \cos \theta + ft]^K} \quad (15)$$

где область интегрирования Ω определяется для всех t , удовлетворяющих неравенствам

$$(a^2 - \rho_2)(t-1) \geq 0 \quad \text{или} \quad \begin{cases} 1 + a^2 \geq \rho_2 > a^2, & t < 1 \\ a^2 \geq \rho_2 > 0, & t \geq 1 \end{cases} \quad (16)$$

При этом, внутренний интеграл по переменной θ определяется из [6, ф.2.5.16.37]

$$\int_0^{\pi} \frac{d\theta dt}{[1 - 2\sqrt{ft} \cos \theta + ft]^K} = \frac{\pi}{[1-ft]^{2K-1}} \left\{ \begin{matrix} (ft)^{K-1} \\ 1 \end{matrix} \right\} \sum_{k=0}^{K-1} \binom{K-1}{k} \binom{2K-k-2}{K-1} \left| \frac{1}{ft} \right|^k, \quad \left\{ \begin{matrix} |ft| \geq 1 \\ |ft| < 1 \end{matrix} \right\} \quad (17)$$

где фигурные скобки определяют области интегрирования. Внешний интеграл определяется от степенной функции в области (16). После громоздких преобразований в (15), приходим

$$\omega(\rho_2) = \frac{K!(1/d)^{2K-N+1}}{(N-2)!(K+1-N)!} \cdot \sum_{m=0}^{K+1-N} (d-1)^m (d-\rho_2)^{N-2+m} \rho_2^{K+1-N-m} \binom{K+1-N}{m}^2 \binom{N-2+m}{m}, \quad (18)$$

где $0 \leq \rho_2 \leq d$ - интервал допустимых значений.

3. Исследование эффективности.

Рассмотрим примеры плотностей распределения на выходе адаптивного фильтра максимизации с/п размера $N=5$ при совпадении сигналов $V=S, d=1$, представленные на рис.1 и различии $V \neq S, d=2$ на рис.2.

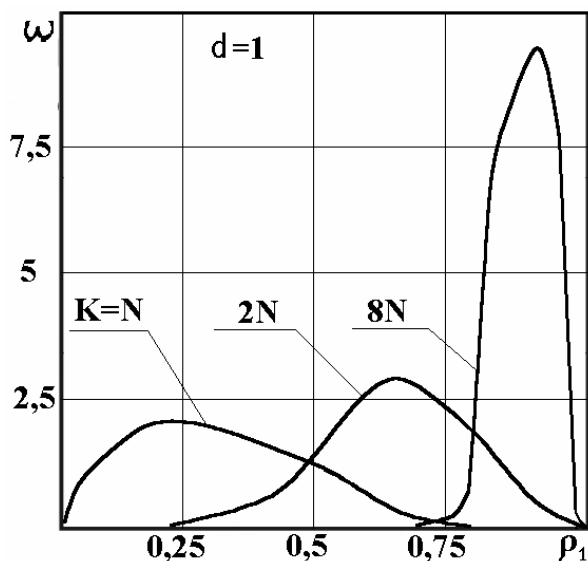


Рис.1

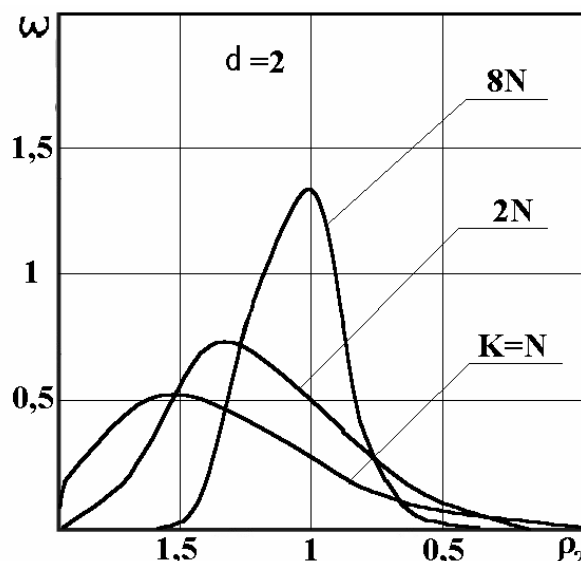


Рис.2

Из анализа зависимостей следует, что увеличение расстройки $d > 1$ больше сказывается на увеличении дисперсии с/п, а среднее менее подвержено влиянию ограниченного числа обучающих выборок. Кроме того, что область возможных значений с/п не ограничена сверху $\rho_2 \leq 1$, а расширяется до потенциального возможного значения $0 \leq \rho_2 \leq d$, достигаемого при совпадении принимаемого и опорного сигналов.

Как видно, существенное различие дисперсии распределений может приводить к увеличению вероятности попадания ниже допустимого с/п. Эта вероятность определяется интегрированием (18) с использованием обозначений (6)

$$P_2 = P[\rho_2 \leq 1 - \delta; d] = \sum_{l=0}^{K+1-N} \sum_{n=0}^{N-2+l} b[n; K, (\delta + d - 1)/d] \cdot b[l; K + 1 - N, (d - 1)/d], \quad (19)$$

Установлено, что при $N > 3$ вероятность попадания с/п ниже уровня 3 дБ ($\delta = 0,5$) составляет $P_2 = 0,09$ для числа выборок $K = 3N$, а при $K = 4N$ $P_2 = 0,06$. Следовательно, сходимость ρ_2 по вероятности существенно ниже, чем при известном сигнале.

Среднее $\bar{\rho}_2$ и дисперсия η_2 определяются выражениями

$$\bar{\rho}_2 = \frac{K - N + 1 + d}{K + 1}; \quad \eta_2 = \frac{(K - N + 2)(N - 1) + (d - 1)K[d - 1 + 2(K + 2 - N)]}{(K + 1)^2(K + 2)} \quad (20)$$

Заметим, что для алгоритмов минимизации мощности помех с опорным вектором $V = E_1 = (1, 0, \dots, 0)^T$, потери которого близки к $d \approx N$ по отношению к оптимальному алгоритму, среднее $\bar{\rho}_2$ и дисперсия η_2 определяются приближенными выражениями

$$\bar{\rho}_2 \approx 1; \quad \eta_2 \approx \frac{(N - 1)(2K^2 + 4K - KN - N + 2)}{(K + 1)^2(K + 2)}, \quad (21)$$

а среднее ρ_2 при $N \gg 1$ практически не зависит от числа обучающих выборок. Из сравнения дисперсий в (5) и (21) следует, что при совпадении принимаемого сигнала с опорным дисперсия с ростом K снижается по закону K^{-2} , тогда как при расстройке - значительно медленнее, по закону K^{-1} .

Графики зависимости среднего $\bar{\rho}$ и дисперсии η , построенные в соответствии с (20) для фильтра размера $N=5$ при $d=1; 2; N$ показаны соответственно на рис.3 и рис.4.

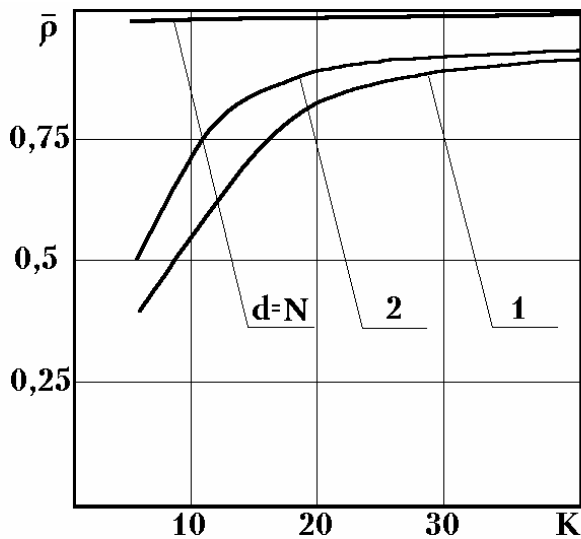


Рис.3

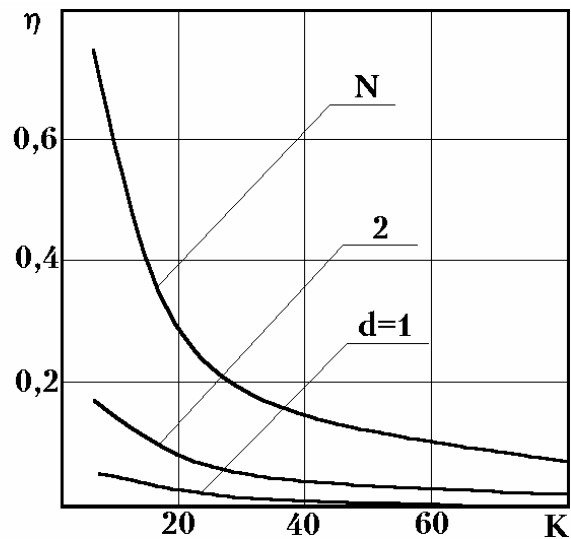


Рис.4

Из графиков следует, что при расстройке $d \gg 1$ имеет место существенное увеличение дисперсии η и ее низкая скорость сходимости. При перекрытии каналов по уровню -3 дБ сходимость среднего изменяется незначительно, а дисперсия возрастает почти в 3 раза при $K = 2N$. Для одноканального фильтра минимизации мощности помех сходимость среднего не ухудшается, а дисперсия возрастает на порядок и более. Учитывая при $K > 2N$ близость законов распределения с/п к симметричной форме можно охарактеризовать применимость адаптивных фильтров для обнаружения и оценки параметров. Учет вероятностных характеристик с/п показал, что влияние расстройки параметров незначительно сказывается на эффективности алгоритмов обнаружения сигналов с флюктуирующей амплитудой. Однако для алгоритмов оценки параметров сигнала увеличение дисперсии с/п существенно снижает эффективность измерителей.

Выводы.

Проведенные исследования адаптивных фильтров позволили уточнить следующие особенности проектирования систем обработки сигналов с неполностью известными параметрами:

1. Для систем многоканальной обработки при перекрытии каналов по уровню половинной мощности получены сходимость среднего с/п практически не изменяется, а интервальные оценки и дисперсия с/п возрастают в несколько раз.
2. Для одноканальных адаптивных фильтров, не учитывающих закон модуляции полезного сигнала, сходимость среднего с/п практически не зависит от числа обучающих выборок, а дисперсия возрастает на порядок и более.
3. Расстройка принимаемого и опорного сигналов незначительно сказывается на эффективности алгоритмов обнаружения сигналов с флюктуирующей амплитудой, но существенно снижает эффективность алгоритмов оценки параметров сигнала.

The statistical characteristics of the signal using the maximum likelihood estimation covariance matrix while training the filter are analyzed. The influence of the training extracts number on the effectiveness of the useful signal extraction is shown.

1. Монзинго П.А., Миллер Г.У. Адаптивные антенные решётки: введение в теорию: Пер. с англ./ Под ред. В.А. Лексаченко.- М.: Радио и связь, 1986.-448 с.
2. Reed I.S., Mallet J.D., Brennan L.E. Rapid Convergence Rate in Adaptive Arrays. IEEE Trans: AES-10. –1974. –N 6. –p 853-863.
3. Баранов П.Е. Сходимость адаптивных фильтров с произвольным опорным вектором и различными корреляционными матрицами обучающего и обрабатываемого процессов //Изв. вузов СССР: Радиоэлектроника.– 1992. №4.–С.18-23.
4. Boroson D.M. Sample Size Considerations for Adaptive Arrays. IEEE Trans: AES-16. –1980. –N 4. –p 446-851.
5. Справочник по специальным функциям.: Пер. с англ. /Под ред. М.Абрамовица и И.Стиган. - М.: Наука,1979.- 832с.
6. Интегралы и ряды. Прудников А.П., Брычков Ю.А., Маричев О.М.-М.: Наука, 1981.

ЦИФРОВЫЕ И ДИСКРЕТНЫЕ СИСТЕМЫ УПРАВЛЕНИЯ

УДК 621.6.677.49–472.2

ЭКОНОМИЧНАЯ РЕАЛИЗАЦИЯ ОБНАРУЖИТЕЛЕЙ СИГНАЛОВ НА
ОСНОВЕ РЕШЕТЧАТЫХ ФИЛЬТРОВ

Орлов В.В.

Стремление к повышению помехозащищенности систем управления и внедрение цифровых методов обработки сигналов создают предпосылки для совершенствования адаптивных алгоритмов обнаружения сигналов на фоне стационарных источников помех с неизвестными параметрами [1].

В общем виде реализация таких обнаружителей связана с существенными трудностями оценивания и обращения априорно неизвестной корреляционной матрицы. Известные решения предлагаются для пространственной и временной обработки на основе процедуры ортогонализации Грамма-Шмидта [2] и на базе решетчатых структур [3,4]. Учет информации о теплицевой структуре корреляционной матрицы стационарной временной выборки X позволил разработать экономичные фильтры [3], обладающие высокой скоростью сходимости.

Целью настоящей работы является сравнительный анализ реализаций решающих статистик на основе решетчатых фильтров.

Синтез оптимальных алгоритмов временной обработки в условиях нормальных стационарных помех, как известно [1], связан с максимизацией отношения сигнал/помеха

$$\max_W W^* T S S^* T W / (W^* T R W), \quad (1)$$

доставляемую, с точностью до постоянного множителя α , вектором $W = \alpha R^{-1} S_0 / (S_0^* T R^{-1} S_0)$, где R - выборочная ковариационная матрица помехи размером $N \times N$, W - вектор весовых коэффициентов фильтра; S_0 - опорный вектор ожидаемого полезного сигнала. Величина постоянного множителя зависит от задаваемых ограничений на весовой вектор W , характер которых связан с особенностями приемной системы. В случае многоканальной системы обнаружения известного сигнала, для которой необходимо постоянство мощности опорного сигнала, ограничение в виде нормировки, весовой вектор и решающая статистика имеют вид

$$\begin{aligned} S_0^* T W_1 &= 1; & W_1 &= R^{-1} S_0 / S_0^* T R^{-1} S_0; \\ d_1 &= W_1^* T X = X^* T R^{-1} S_0 / S_0^* T R^{-1} S_0 > c \cdot S_0^* T R^{-1} S_0. \end{aligned} \quad (2)$$

В случае обнаружения квазидетерминированного сигнала, для которого необходимо в каналах постоянство мощности помехи, используется следующее ограничение нормировки выходной мощности помехи, доставляющее весовой вектор и решающую статистику

$$\begin{aligned} W_2^* T R W_2 &= 1; \\ W_2 &= R^{-1} S_0 / (S_0^* T R^{-1} S_0)^{0,5}; \\ d_2 &= (W_2^* T X)^2 = (X^* T R^{-1} S_0)^2 / S_0^* T R^{-1} S_0 > c, \end{aligned} \quad (3)$$

что обеспечивает постоянство порогового сигнала во всех каналах.

При обнаружении неизвестного или случайного сигнала применяется решающая статистика в виде квадратичной формы на основе теста Хотеллинга [1]

$$d_3 = X^{*T} R^{-1} X > c. \quad (4)$$

В условиях приема сигнала с обучением по выборкам входного процесса используется оптимизированный алгоритм обнаружения квазидетерминированного сигнала в виде [5,6], полученный в результате максимизации выборочного отношения правдоподобия

$$d_4 = (X^{*T} R^{-1} S_0)^2 / [(S_0^{*T} R^{-1} S_0)(1 + X^{*T} R^{-1} X)] > c. \quad (5)$$

В общем виде реализация таких обнаружителей связана с существенными трудностями оценивания и обращения априорно неизвестной матрицы R_N , требующими вычислительных затрат порядка N^3 . Вместе с тем учет информации о треугольной структуре корреляционной матрицы стационарной временной выборки X позволил разработать экономичные фильтры [3,4], обладающие высокой скоростью сходимости. Применяя указанную методику построим рекуррентные процедуры обнаружения (2) – (5).

С целью упрощения формирования статистик, учитывая свойства эрмитовости и положительной определенности R_N , разложим R_N^{-1} на треугольные сомножители с единичной диагональю $R_N^{-1} = U_N^{*T} D_N U_N$ [3] и запишем решающие статистики в виде

$$\begin{aligned} d_1 &= \frac{(U_N S_{0N})^{*T} D_N (U_N X_N)}{(U_N S_{0N})^{*T} D (U_N S_{0N})} > c \cdot (U_N S_{0N})^{*T} D (U_N S_{0N}); \\ d_2 &= \frac{[(U_N S_{0N})^{*T} D_N (U_N X_N)]^2}{(U_N S_{0N})^{*T} D (U_N S_{0N})} > c; \\ d_3 &= (U_N X_N)^{*T} D_N (U_N X_N) > c; \\ d_4 &= \frac{[(U_N S_{0N})^{*T} D_N (U_N X_N)]^2}{(U_N S_{0N})^{*T} D (U_N S_{0N}) [1 + (U_N X_N)^{*T} D_N (U_N X_N)]} > c, \end{aligned} \quad (6)$$

$$\text{где } U_N = \left[\begin{array}{cccc|c} 1 & 0 & 0 & 0 & \\ U_2 & 1 & 0 & 0 & \\ \hline U_{N1} & U_{N2} & U_{N3} & & 1 \end{array} \right] = \left[\begin{array}{ccc|c} P_1^{*T} & 0 & 0 & 0 \\ & P_2^{*T} & 0 & 0 \\ \hline & & P_N^{*T} & \end{array} \right] \quad (7)$$

U_N -нижняя треугольная матрица декоррелирующей обработки [3];

$$P_i^{*T} = [U_{i1}, U_{i2}, \dots, U_{i,i-1}, 1]; D_N = \text{diag}\{d_{ii}\}, \quad d_{ii} > 0, i = \overline{1, N}. \quad (8)$$

Представляя U_N и R_N в блочном виде и используя алгоритм обращения блочных матриц, можно показать [7], что P_i -нормированный к $(P_i^{-1})_{ii}$ последний столбец R_{ii}^{-1} и

$d_{ii} = (R_i^{-1})_{ii}$. Из выражения (7), (8) и установленных выше соотношений следуют представления составляющих (6):

$$\begin{aligned} S_{0N}^{*T} R_N^{-1} X_N &= \sum_{i=1}^N (R_i^{-1})_{ii} c_i^* z_i; \\ S_{0N}^{*T} R_N^{-1} S_{0N} &= \sum_{i=1}^N (R_i^{-1})_{ii} c_i^* c_i; \\ X_N^{*T} R_N^{-1} X_N &= \sum_{i=1}^N (R_i^{-1})_{ii} z_i^* z_i, \end{aligned} \quad (9)$$

где $c_i = P_i^{*T} S_i$, $z_i = P_i^{*T} X_i$.

Для упрощения вычисления c_i и z_i воспользуемся структурным свойством тепловой ковариационной матрицы стационарной временной выборки, взятой с интервалом T_N . Известно [7], что нормированный к $(R_i^{-1})_{ii}$ последний столбец матрицы, обратной к тепловой эрмитовой матрице R_i , определяется рекуррентной процедурой Тренча :

$$P_i = \begin{bmatrix} 0 \\ \vdots \\ P_{i-1} \end{bmatrix} - \mu_i^* \begin{bmatrix} \sim \\ P_{i-1}^* \\ 0 \end{bmatrix}, \quad (10)$$

где $\mu_i^* = -(R_i^{-1})_{ii} / (R_i^{-1})_{ii}$, \sim - знак изменения нумерации вектора на обратную. На основании (10) показано [3], что для z_i и c_i справедливы рекуррентные соотношения, которые вследствие идентичности приводятся только для z_i :

$$\begin{aligned} z_i(t) &= z_{i,2}(t) - \mu_i z_{i,1}(t); \\ z_{i,2}(t) &= z_{i-1,1}(t) = z_{i-1,2}(t) - \mu_{i-1} z_{i-1,1}(t); \\ z_{i,1}(t) &= z_{i-1,1}(t - T_N) - \mu_{i-1}^* z_{i-1,2}(t - T_N). \end{aligned} \quad (11)$$

Из анализа выражений (9)- (11) следует, что для ковариационной матрицы помехи тепловой структуры формирование выходного сигнала (11) реализуется путем рекуррентной обработки входной выборки, а коэффициенты μ_i в $(R_i^{-1})_{ii}$ при этом удовлетворяют соотношениям [3].

$$\mu_i = r_{z_{i,1}; z_{i,2}}, \quad (R_i^{-1})_{ii} = 1 / \sigma_{z_i}^2, \quad (12)$$

где $r_{z_{i,1}; z_{i,2}}$ - коэффициент корреляции $z_{i,1}$ и $z_{i,2}$; $\sigma_{z_i}^2$ - дисперсия z_i , а реализация обработки (11) представляется в виде решетчатого фильтра, представленного на рис.1, где T - блок памяти, μ_i - множитель на коэффициент корреляции.

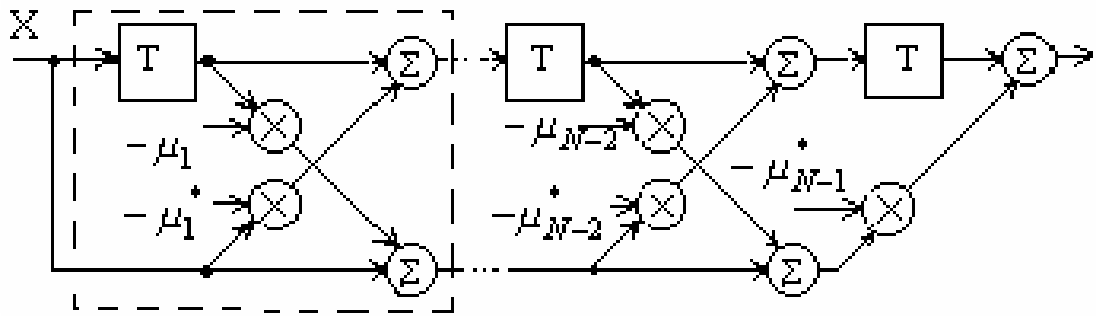


Рис. 1 Решетчатый фильтр

В соответствии с (6), (9), (11), (12) и байесовским подходом к преодолению параметрической априорной неопределенности составлены структурные схемы адаптивных обнаружителей, формирующих статистики d_1, d_2, d_3, d_4 соответственно на рис.2–рис.5, где $(:)$ – делитель (аттенюатор), Н - накопитель сигнала, а измеритель мощности реализуется последовательным соединением КД - квадратичного детектора (квадратора) и УФ - усредняющего фильтра.

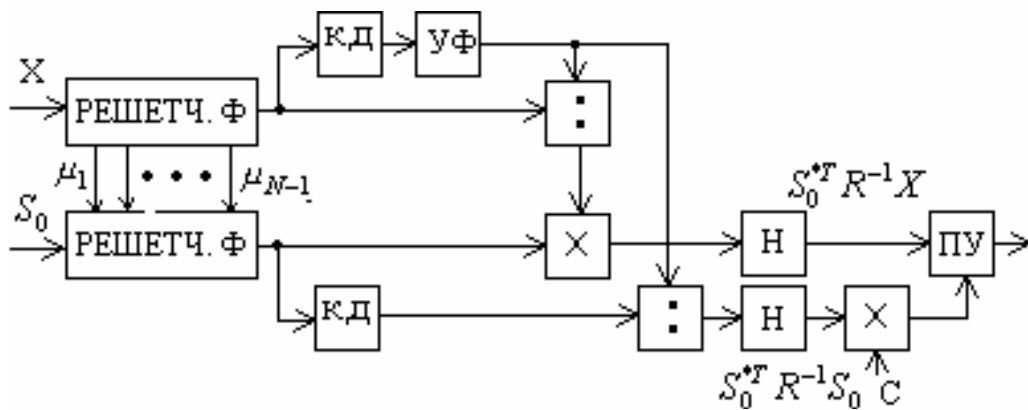


Рис. 2 Обнаружитель известного сигнала с нормировкой по опорному вектору

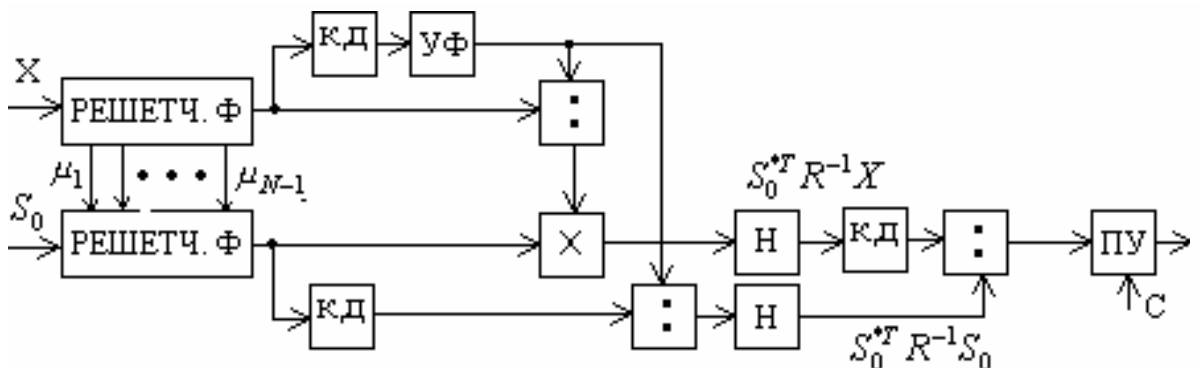


Рис. 3 Обнаружитель квазидетерминированного сигнала с нормировкой по мощности помех

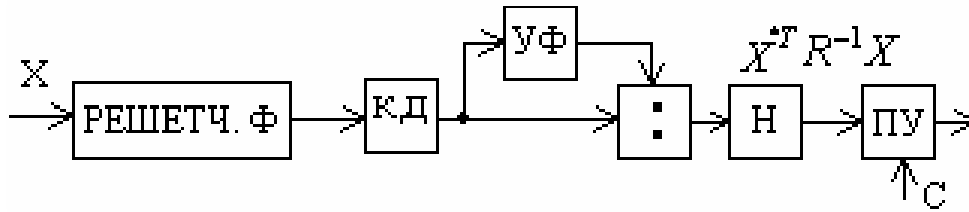


Рис. 4 Обнаружитель сигнала с неизвестными параметрами

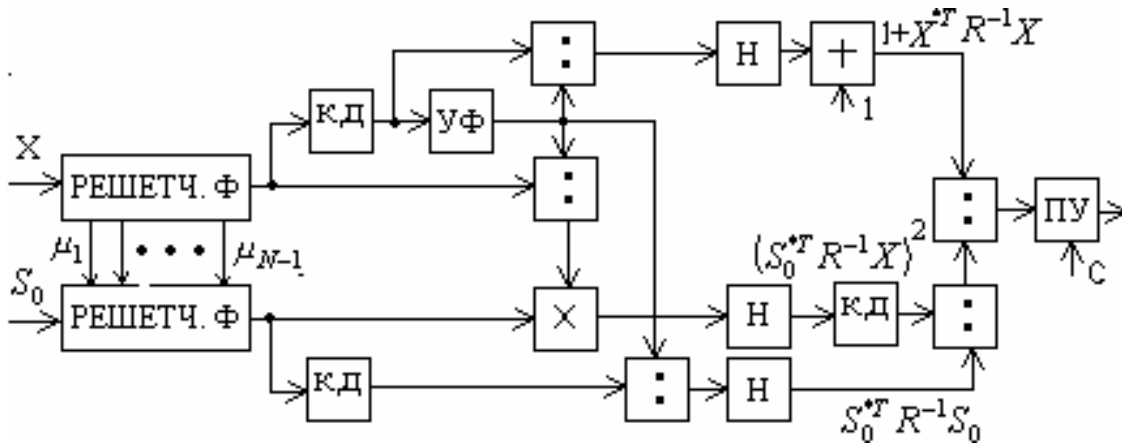


Рис. 5 Оптимизированный обнаружитель квазидетерминированного сигнала

Аппаратурные затраты на реализацию обнаружителей сведены в таблицу 1.

Таблица 1

Решающая статистика	1	2	3	4
Коэффициенты корреляции	N-1	N-1	N-1	N-1
Умножители	4N-3	4N-4	4N-5	4N-2
Сумматоры	4N-5	4N-5	4N-5	4N-4
Память	2N-2	2N-2	N-1	2N-2
Комплексное сопряжение	N-1	N-1	N-1	N-1
Делители	2	3	1	5
Накопители	2	2	1	3
Квадраторы	2	3	1	2
Усредняющий фильтр	1	1	1	1

Из анализа представленных схем и аппаратурных затрат следует, что решающие статистики, использующие опорные сигналы, примерно одинаковы по сложности реализации и различаются лишь на несколько делителей, накопителей и квадраторов. Реализация обнаружителя случайного сигнала на основе статистики Хотелинга примерно в 2 раза проще по сравнению с обнаружителями квазидетерминированного сигнала. При этом вычислительные затраты всех обнаружителей пропорциональны размеру решетчатого фильтра.

Opportunities of economic realization deciding statistics the first and second order for problems of detection of a signal in conditions of clutters from the unknown by a covariance matrix are considered. It is shown, that application of lattice structures allows to reduce the quantity of calculations.

1. Акимов П.С., Евстратов Ф.Ф., Захаров С.И. и др. Обнаружение радиосигналов / Под ред. А.А. Колосова.–Радио и связь, 1989.–288 с.: илл.
2. Шаталов А.А., Ястребков А.Б., Селезнев Б.Н. Быстродействующие алгоритмы адаптации многомерных выбеливающих фильтров// Радиотехника и электроника.–1984.– №1.– С.36–42.
3. Баранов П.Е. Адаптивный рекуррентный формирователь статистики отношения правдоподобия на базе решетчатых фильтров//Изв.вузов СССР: Радиоэлектроника.– 1991. №7. – С.49–53.
4. Фридландер Б. Решетчатые фильтры для адаптивной обработки данных// ТИИЭР. – 1982.– Т.70, № 8. – С.54-94.
5. Черемисин О.П. Адаптивное выделение сигналов на фоне интенсивных помех в многоканальных системах, Радиотехника и электроника, т.37, № 3, 1992.
6. Орлов В.В., Положаенко С.А., Долобанько О.Л. Обнаружение сигнала в условиях неклассифицированной обучающей выборки // Автоматика-2003: Материалы 10-й международной конференции по автоматическому управлению, 15-19 сентября 2003г.: – Севастополь: Изд-во СевНТУ, 2003. –Т.1, с.157-159.
7. Воеводин В.В., Тыртышников Е.Е. Вычисления с теплицевыми матрицами //Вычислительные процессы и системы/ Под ред. Г.И.Марчука.– М., 1983. – Вып. 1. – С.124–266.

ВОЗМОЖНОСТИ ПОСТРОЕНИЯ ПЕРЕДАТОЧНЫХ ФУНКЦИЙ ЛИНЕЙНЫХ ЦИФРОВЫХ ЧАСТОТНО-ЗАВИСИМЫХ ВТОРИЧНЫХ ПРЕОБРАЗОВАТЕЛЕЙ ПО ЧАСТОТНЫМ ХАРАКТЕРИСТИКАМ

Усов А.В., Ситников В.С.

Введение. При разработке систем управления высокие требования предъявляются к точности реализации характеристик, составляющих их элементов, а для систем работающих в реальном времени и к быстродействию элементов [1]. Современное состояние микропроцессорной техники позволяет приблизить их характеристики к идеальным.

Все устройства системы управления можно разделить на первичные и вторичные частотно-зависимые преобразователи. Под первичными преобразователями будем понимать устройства преобразования формы сигналов, а под вторичными – устройства преобразования одной системы величин в другую, которая связана с первой зависимостью

$$Y = FX,$$

где X, Y - вектора входных и выходных величин;

F - оператор преобразования.

К числу вторичных преобразователей можно отнести типовые звенья систем управления, фильтры, фазовращатели, интеграторы и дифференциаторы, корректоры, корреляторы и конвольверы и т.п. устройства.

В общем случае задача синтеза по заданному оператору F состоит в том, чтобы найти, такой оператор F_N из класса операторов G_F , чтобы расстояние ρ между заданным (идеальным) оператором F и новым оператором F_N было бы меньше оценки $\rho_0 \geq 0$ при входных воздействиях \bar{X} из множества G_X [3], то есть

$$\begin{aligned} \rho(F(\bar{x}), F_N(\bar{x})) \leq \rho_0, \\ F(\bar{x}) \in G_F, F_N(\bar{x}) \in G_F, \bar{x} \in G_X, \rho_0 \in \mathbb{R}. \end{aligned} \quad (1)$$

При заданных входных воздействиях и реакции системы задачу синтеза оператора F_N можно свести к задаче определения оптимальной линейной системы или к задаче линейного оценивания (или как к важному случаю линейного оценивания - к синтезу оптимального фильтра) [4]. Использование теории оптимальных систем или оценивания позволяет найти направление поиска наилучшего оператора или вида преобразования.

Пусть имеется два вероятно связанных процесса $\xi(t)$ и $\eta(t)$ и требуется оценить некоторый функционал

$$g(t) = T_\xi[\xi(t)] \quad (2)$$

первого процесса по доступному наблюдению второго процесса $\eta(t)$. Требуется найти оценку

$$\tilde{g}(t) = T_\eta[\eta(t)],$$

которая должна быть получена на основе наблюдения значений процесса $\eta(t)$ в некоторых точках $t = u$, образующих на временной оси некоторое множество $I: u \in I$.

При решении задачи предполагается заданными: преобразование T_ξ , т.е. величина, подлежащая оценке; все необходимые вероятностные характеристики процессов $\xi(t)$ и $\eta(t)$; данные наблюдений $\eta(u)$, $u \in I$.

Для решения необходимо выбрать критерий оптимальности оценки и ограничиться видом преобразования T_η , т.е. классом допустимых операций над располагаемыми данными $\eta(u)$.

В качестве минимизируемой меры отклонения характеристики устройства от заданной в общем случае используется p -норма ошибки. Такая норма $L_p(e)$ для функции $e(t) = g(t) - \tilde{g}(t)$, определенной на интервале $[a, b]$, рассчитывается следующим образом:

$$L_p(e) = \left(\int_a^b |e(t)|^p dt \right)^{\frac{1}{p}}.$$

При $p = 2$ норма L_2 пропорциональна среднеквадратическому значению функции $e(t)$, а при $p \rightarrow \infty$ норма L_∞ дает максимальное по модулю значение функции на рассматриваемом интервале. Поскольку корень p -й степени при любом p является монотонно возрастающей функцией, то при расчете минимизируемой величины его можно не вычислять.

Для линейной задачи оптимальной фильтрации случайных стационарных некоррелированных процессов при критерии оптимальности в виде минимума среднего квадрата ошибки $\varepsilon^2 = \mathbf{M}\{e(t)^2\}$ получено решение для комплексной частотной характеристики оптимального фильтра [4]

$$K_{\text{opt}}(j\omega) = \frac{S_s(\omega)}{S_s(\omega) + S_n(\omega)},$$

где S_s, S_n - спектральные плотности сигнала и шума.

Математическое ожидание квадрата ошибки при этом имеет минимальное значение равное

$$\varepsilon_{\text{opt}}^2 = \frac{1}{2\pi} \int_{-\infty}^{\infty} \frac{S_s(\omega)S_n(\omega)}{S_s(\omega) + S_n(\omega)} d\omega.$$

Полученные соотношения соответствуют физически не реализуемому оптимальному фильтру, однако физически реализуемый фильтр не может дать меньшей среднеквадратической ошибки $\varepsilon_{\text{opt}}^2$, т.к. условия физической реализуемости сужают возможности выбора оптимальной характеристики фильтра.

Рассмотренные задачи оценивания и фильтрации в работах Винера Н., Колмогорова А.Н., Бутона Р.К., Заде Л.А., Рагазини Г.Р., Пугачева В.С., Тихонова В.И. позволяют получить представление к частотным характеристикам вторичного частотно-зависимого преобразователя [4].

Таким образом, для упрощения синтеза F_N необходимо провести анализ частотных характеристик желаемого устройства, которые могут быть получены разными путями: на основе оптимальных методов, а также на основе анализа работы преобразователя.

В теории автоматического регулирования для получения достаточно хорошего приближения к желаемой характеристике вводится корректирующее устройство или корректирующая связь так, чтобы остаточные искажения частотных характеристик были минимальными в соответствии с установленным показателем погрешности, обеспечивая устойчивость устройства при минимальном составе аппаратных средств [5].

Известно, что корректирующее устройство может быть введено последовательно, параллельно, а также в местной или в главной обратной связи. Введение параллельной корректирующей связи эквивалентно охвату остальных элементов системы местной обратной связью. Поэтому выбор той или иной схемы определяется удобством и возможностями технической реализации.

В зависимости от вида включения корректирующих устройств используются формулы пересчета передаточных функций [5]. Однако они не позволяют непосредственно определить передаточную функцию корректирующего устройства, поскольку при этом либо нарушается условие физической реализуемости, либо передаточная функция корректирующего устройства оказывается слишком сложной.

Для приближенного определения корректирующих устройств можно использовать методы синтеза с помощью логарифмических амплитудно-частотных характеристик (ЛАЧХ). Однако приближенная реализация корректирующих устройств может привести к существенному изменению вида желаемой передаточной функции. Поэтому при изменении параметров и структуры корректирующих устройств невозможно определить, к каким отклонениям от желаемой ЛАЧХ это изменение приведет.

Дискретную коррекцию можно рассмотреть как решение задачи определения входного сигнала по копии выходного сигнала или как решение задачи коррекции частотных характеристик.

В первом случае по выходному сигналу при известной характеристике устройства определяется входной сигнал. Этот метод известен как метод обращения свертки. Недостатком метода является необходимость выполнения процедуры обращения свертки для каждого входного сигнала с использованием регуляризации решения по Тихонову [6], что требует больших затрат машинного времени. Точность решения задачи сильно зависит от длины реализации выходного сигнала и величины отношения сигнал/шум.

Во втором случае для улучшения характеристик устройства используется коррекция с помощью дискретных (цифровых) фильтров рекурсивной или нерекурсивной структуры, которые могут быть реализованы как программно, так и аппаратно. Коэффициенты фильтра при этом рассчитываются однократно при тестировании или оптимизации устройства, либо настраиваются адаптивно.

Таким образом, на основе выше изложенного можно перейти к улучшению частотных характеристик и решая задачу аппроксимации определить передаточную функцию желаемого устройства.

Постановка задачи. На основании (1) необходимо определить требования к частотным характеристикам элемента. В этом случае в классе операторов G_F можно выделить элементарный оператор F_N^0 , который не удовлетворяет условию (1), но в первом приближении отвечает требованиям к одной из частотных характеристик. Коррекция элементарного оператора F_N^0 оператором F_K дает возможность выполнить условие (1), за счет использования оператора F_K более низкого порядка, чем F_N и получить F_N в виде комбинации соединений F_N^0 и F_K .

Следует отметить, что если при синтезе заданы требования на АЧХ устройства при неконтролируемой ФЧХ (возможно и наоборот), то p -норма ошибки $e_{\text{АЧХ}}(\omega)$ будет определяться как

$$L_p(e) = \int_{\omega_1}^{\omega_2} \mu(\omega) |H(\omega) - H_N(\omega)|^p d\omega, \quad (3)$$

где $H(\omega)$ - заданная (желаемая) АЧХ, $H_N(\omega)$ - АЧХ синтезируемого устройства, $\mu(\omega)$ - неотрицательная вещественная весовая функция.

Использование весовой функции $\mu(\omega)$ позволяет придать разную значимость различным участкам частотной оси. Например, с ее помощью можно задать переходные зоны, поведение АЧХ в которых не задается.

При необходимости контролировать и АЧХ и ФЧХ устройства, норма ошибки будет рассчитываться через комплексные значения коэффициента передачи устройства

$$L_p(e) = \int_{\omega_1}^{\omega_2} \mu(\omega) |H(j\omega) - H_N(j\omega)|^p d\omega, \quad (4)$$

где $H(j\omega)$ - заданный (желаемый) комплексный коэффициент передачи, $H_N(j\omega)$ - комплексный коэффициент передачи синтезируемого устройства.

В большинстве случаев задача минимизации функций (3) и (4) не имеют аналитического решения, поэтому переходят к итерационным численным методам [7]. Исключение составляет синтез нерекурсивных структур цифровых вторичных преобразователей при $p = 2$, когда рассматриваемая оптимизационная задача приводит к системе линейных алгебраических уравнений относительно коэффициентов передаточной функции. При этом если весовая функция $\mu(\omega) = 1$, то коэффициенты передаточной функции представляют собой коэффициенты разложения заданной частотной характеристики в ряд Фурье. Минимизация среднеквадратической ошибки приводит к появлению больших выбросов АЧХ при попытке аппроксимировать ее скачкообразное изменение (эффект Гиббса).

Следует отметить, что при $p \rightarrow \infty$ рассматриваемая норма ошибки стремится к максимальному абсолютному отклонению характеристики от заданной. Минимизация этой нормы соответствует минимаксной аппроксимации и позволяет получить АЧХ устройства с равномерной пульсацией (аппроксимация многочленами Чебышева).

На основе выше сказанного определим передаточную функцию линейного цифрового частотно-зависимого вторичного преобразователя (ЛЦЧЗВП) минимального порядка вида

$$H_N(z) = \frac{\sum_{i=0}^M a_i z^{-i}}{1 + \sum_{j=1}^N b_j z^{-j}} = \frac{A(z)}{B(z)}, \quad a_i \in \mathbb{R}, b_j \in \mathbb{R}, N \geq M \quad (5)$$

по заданным в диапазоне рабочих частот $\bar{\omega} \in [\bar{\omega}_0, \bar{\omega}_\delta]$, $\bar{\omega} = \omega T \in [0, \pi]$ АЧХ $H(\bar{\omega})$ и ФЧХ $\varphi(\bar{\omega})$ такую, чтобы погрешности аппроксимации АЧХ и ФЧХ были не более Δ и θ

$$|H(\bar{\omega}) - H_N(\bar{\omega})| \leq \Delta, \quad (6)$$

$$|\varphi(\bar{\omega}) - \varphi_N(\bar{\omega})| \leq \theta, \quad (7)$$

где T - период дискретизации.

Получение передаточной функции $H_N(z)$ по заданным частотным характеристикам приводит к задаче аппроксимации, которая сводится к определению коэффициентов a_i и b_j передаточных функций $H_N(z)$ по заданным требованиям к их характеристикам. Поэтому в общем случае задачи аппроксимации бывают двух типов [3]: аппроксимация только одной характеристики (АЧХ или ФЧХ), при этом вторая характеристика не контролируется и во втором случае аппроксимация обеих характеристик. Погрешности, которые возникают при ограниченном количестве разрядов и форме реализации, обычно не учитываются.

Решение задачи аппроксимации второго типа для дробно-рациональных передаточных функций цифровых устройств осложняется невозможностью перейти к эквивалентной линейной задаче. Поэтому задача определения коэффициентов передаточной функции, с учетом обеспечения устойчивости, является сложной задачей математического программирования с нелинейной целевой функцией и ограничениями.

Для определения такой передаточной функции могут быть использованы методы аппроксимации полиномами, изложенные в работах Гольденберга Л.М., Матюшкина Б.Д., Поляка М.Н., Ланнэ А.А. [3].

На формирование АЧХ и ФЧХ цифрового устройства в передаточной функции (5) влияют полиномы числителя $A(z)$ и знаменателя $B(z)$. Для точного воспроизведения частотных характеристик из общего числа коэффициентов $M + N + 1$ необходимо часть коэффициентов выделить для аппроксимации АЧХ, а другую их часть для аппроксимации ФЧХ. Требования к частотным характеристикам, и метод решения поставленной задачи определяют соотношения между количеством коэффициентов, которые выделяются для решения частных задач аппроксимации.

Рассмотрим возможные пути решения задачи.

1. На основе численных методов или алгоритма работы устройства определяется передаточная функция $H_1(z)$, все $M_1 + N_1 + 1$ коэффициенты, которой используются для аппроксимации АЧХ. Для заданной ФЧХ определяется передаточная функция фазового корректора

$$H_2(z) = \frac{\sum_{k=0}^{N_2} c_{N_2-k} z^{-k}}{1 + \sum_{k=1}^{N_2} c_k z^{-k}} = \frac{B_0(z^{-1})}{B_0(z)}, \quad c_0 = 1,$$

где c_k, c_{N_2-k} - действительные коэффициенты передаточной функции, у которого АЧХ равна единице на всей оси частот, а ФЧХ определяется из соотношения

$$\varphi_2(\bar{\omega}) = -N_2 \bar{\omega} + 2 \arctg \left(\frac{\sum_{k=1}^{N_2} c_k \sin(k\bar{\omega})}{1 + \sum_{k=1}^{N_2} c_k \cos(k\bar{\omega})} \right).$$

При каскадном соединении $H_N(z) = H_1(z)H_2(z)$ можно найти такой полином $B_0(z)$, при котором сумма $\varphi_1(\bar{\omega}) + \varphi_2(\bar{\omega})$ будет с заданной точностью θ воссоздавать необходимую зависимость ФЧХ. В этом случае на решение задачи аппроксимации АЧХ отводится $M_1 + N_1$ коэффициентов, а для аппроксимации ФЧХ - N_2 коэффициентов, т.е. $M_1 + N_1 + N_2 + 1$ коэффициентов ($M = M_1 + 1$; $N = N_1 + N_2$).

Если задача аппроксимации на каждом этапе решается наилучшим образом, то в целом она может быть решена не оптимально. Поэтому необходим этап оптимизации частотных характеристик заданным требованиям.

2. Другой путь решения поставленной задачи начинается с определения передаточной функции вида $H_1(z) = \frac{c}{B(z)}$, где c - постоянное число, выбираемое по условию задания. Передаточная функция $H_1(z)$ воспроизводит заданную ФЧХ устройства.

Для воспроизведения с заданной точностью заданной АЧХ находят полином четной степени вида $A(z) = B(z)B(z^{-1})$. Тогда при каскадном соединении передаточная функция $H_N(z) = \frac{cB(z)B(z^{-1})}{B(z)}$ будет удовлетворять требованиям к частотным характеристикам устройства. В этом случае на аппроксимацию ФЧХ отводится N коэффициентов полинома $B(z)$ и $M+1$ - на аппроксимацию АЧХ, т.е. $M + N + 1$ коэффициентов.

На втором этапе, при аппроксимации заданной АЧХ, возможно также применить амплитудные корректоры. На конечном этапе следует провести оптимизацию частотных характеристик заданным требованиям.

3. На основе анализа этих путей при аппроксимации сложных или специфических требований к частотным характеристикам на разных участках рабочего частотного диапазона можно предложить обобщенный путь.

На первом этапе на основе численных методов или алгоритма работы устройства определяется передаточная функция $H_N^0(z)$ элементарного цифрового устройства, которая в первом приближении удовлетворяет условию (6). Для уменьшения количества подбираемых коэффициентов и формирования простых передаточных функций $H_N^0(z)$ порядка не более L рекомендуется использовать передаточные функции с линейными ФЧХ. Следует отметить, что при этом числитель и знаменатель описываются полиномами с симметричными или антисимметричными коэффициентами $c_k = \pm c_{L-k}$, $k = \overline{1, L}$.

На втором этапе определяется требование к ФЧХ корректирующего устройства

$$\varphi_K(\bar{\omega}) = \varphi(\bar{\omega}) - \varphi_N^0(\bar{\omega}),$$

осуществляется подбор вида соответствующей передаточной функции $H_K(z)$ и ее коэффициентов.

Тогда каскадное соединение элементарного и корректирующего устройств $H_N(z) = H_N^0(z)H_K(z)$ позволяет на основе условий (6) и (7) определить коэффициенты желаемой передаточной функции, с последующей оптимизацией полученных частотных характеристик заданным требованиям [8]. Для упрощения задачи можно использовать простые полиномы специального вида, например двучлены

$$P(z) = 1 \pm z^{-L}, L \leq N,$$

их комбинации, а также степени двучленов [9].

Выводы. Задача синтеза дробно-рациональной передаточной функции при ограничениях на частотные характеристики, вид и порядок передаточной функции является сложной и неоднозначной задачей. В основе ее решения предложено использовать элементарное устройство каскадно-соединенное с корректирующим устройством.

Варианты решения этой задачи зависят от специфических требований предъявляемых к частотным характеристикам ЛЦЧЗВП, что обуславливает ее поэтапное решение. На первом этапе рекомендуется использовать полиномы с симметричными или антисимметричными коэффициентами, а на втором этапе воспользоваться амплитудными или фазовыми корректорами. При необходимости может быть использовано обобщенное корректирующее устройство.

Данная последовательность действий позволяет уменьшить трудоемкость вычислительной процедуры, получить относительную легкость коррекции отдельных требований и ускорить получение результата.

The task of transfer function synthesis of the linear digital frequency-dependent secondary converter under frequency characteristics is considered at the set restrictions. Ways of its decision are offered and is shown, that use of the elementary device in cascade-connected with the corrector simplifies its decision.

1. Бесекерский В.А., Изранцев В.В. Системы автоматического управления с микро-ЭВМ. – М.: Наука, 1987. – 320 с.
2. Ситников В.С. Анализ путей уменьшения погрешностей цифровых устройств с фиксированной точкой // Автоматика. Автоматизация. Электротехнические комплексы и системы (ААЭКС). – Херсон, 2004. - № 1(13). – С. 150-157.
3. Гольденберг Л.М., Матюшкин Б.Д., Поляк М.Н. Цифровая обработка сигналов: Справочник. – М.: Радио и связь, 1985. – 312 с.
4. Тихонов В.И. Статистическая радиотехника. – М.: Радио и связь, 1982. – 624 с.
5. Иванов В.А., Ющенко А.С. Теория дискретных систем автоматического управления. – М.: наука. 1983. – 336 с.
6. Тихонов А.Н., Арсенин В.Я. Методы решения некорректных задач. – М.: наука, 1986. – 288 с.
7. Сергиенко А.Б. Цифровая обработка сигналов. – СПб.: Питер, 2002. – 608 с.
8. Ситников В.С. Анализ критериев оценки частотных характеристик цифровых дифференцирующих фильтров для контура управления // Холодильна техніка і технологія. – 2003. - № 1(81). – С. 87-89.
9. Малахов В.П., Ситников В.С., Литовченко Н.М. Определение условия коррекции ФЧХ дискретных интеграторов и дифференциаторов // Збірник наукових праць УДМУ. – Миколаїв, 2002. - № 1(379). – С. 107–113.

СОВРЕМЕННЫЕ ТЕХНИЧЕСКИЕ СРЕДСТВА, КОМПЛЕКСЫ И СИСТЕМЫ

УДК 681.51/54

КОМПЬЮТЕРИЗИРОВАННАЯ СИСТЕМА УПРАВЛЕНИЯ ВОДООТЛИВНЫМ ХОЗЯЙСТВОМ УГОЛЬНЫХ ШАХТ ПО КРИТЕРИЮ МИНИМУМА ЭНЕРГОЗАТРАТ

Бессараб В.И.

Системы водоотлива угольных шахт относятся к мощным потребителям электрической энергии. В зависимости от глубины разработки и водоносности горизонтов энергозатраты могут достигать до 20% общей энергоемкости предприятия. В среднем для шахт Донбасса на 1 т добытого угля необходимо откачать до 1 м³ воды [5]. Особенно острой является проблема водоотведения для старых шахт, где сеть водоотливного хозяйства имеет несколько стационарных установок на различных горизонтах, множество вспомогательных (участковых) станций и большую длину трубопроводной сети. Также существует необходимость автоматизации водоотлива шахт, которые закрываются на сухую консервацию.

В настоящее время вопросы комплексной автоматизации водоотливного хозяйства угольных шахт решены не в полной мере. Если для главных водоотливных установок имеются решения позволяющие осуществить локальное управление и дистанционный контроль за работой объекта, то в целом вопросы автоматизации комплекса водоотведения шахты с учетом минимизации энергопотребления к настоящему времени являются нерешенными.

Вместе с тем суточные графики электрических нагрузок энергосистем характеризуются значительной неравномерностью. Они, как правило, имеют два явно выраженных пика: утренний и вечерний (рис.1). Для энергосистем заблаговременно, поквартально (сезонно) устанавливаются периоды максимума нагрузки в течение суток. Неравномерность потребления электрической энергии вызывает увеличение стоимости ее производства и передач, что в свою очередь, приводит к росту затрат потребителей энергии. В настоящее время энергосистема обязывает предприятия снижать нагрузку в часы максимума. Это приводит к определенным трудностям при выполнении производственных планов и снижению технико-экономических показателей деятельности предприятия. Поиски решения данной задачи привели к необходимости введения системы плавающих тарифов на электроэнергию, стимулирующих ее внепиковое потребление. При плавающем тарифе потребитель, заинтересованный в снижении издержек, принимает меры к уменьшению мощности, потребляемой в периоды максимума нагрузки энергосистемы, а в остальное время суток остается свободным в выборе режима работы.

На горных предприятиях мероприятия по созданию потребителей - регуляторов сводятся к организации выполнения технологических процессов с учетом установленных периодов максимума энергосистемы и к полному или частичному отключению энергоемких потребителей на периоды максимума. Примером такой системы является водоотливное хозяйство шахты.

Известно, что графики работы водоотливных установок носят циклический характер. Поэтому наличие технологических перерывов в работе, когда происходит заполнение водосборников, совмещается с периодами максимума нагрузки энергосистемы [1].

Процесс автоматизации водоотливных установок в соответствии с графиком нагрузки энергосистемы как правило осуществляют двумя методами: автоматического

предпикового включения и автоматического управления производительностью при наличии избыточных гидравлических мощностей.

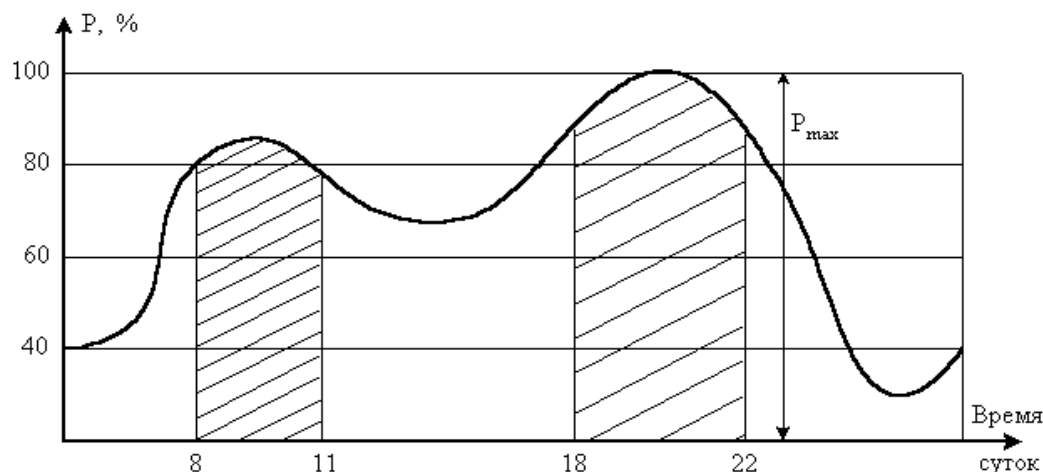


Рис. 1 Типовой суточный график нагрузки энергосистемы

Имеются технические решения (аппаратура автоматизации водоотливных установок ВАВ-1М), где реализованы алгоритмы частичного решения задачи внепикового управления водоотливом [1]. Одним из основных факторов, не позволяющим достичь требуемых решений, являются отсутствие требуемых технических средств и подходов к реализации систем управления.

Водоотливное хозяйство шахты (рис. 2) является сложным объектом автоматизации, который характеризуется тесной взаимосвязью отдельных технологических процессов, большим количеством технических и технологических параметров, распределенностью в пространстве. Объект выступает многосвязным, многомерным, с распределенными параметрами.

Системы автоматического управления такими объектами могут быть одноуровневыми централизованными или многоуровневыми. В настоящее время для повышения эффективности управления объектами такого класса применяются многоуровневые системы автоматического управления, основанные на применении современных цифровых технологий.

При построении систем управления распределенными объектами используются два подхода. Классический подход к автоматизации сложных распределенных объектов предусматривает подключение каждого датчика к центральному контроллеру отдельным высококачественным кабелем. Это же относится и к подключению исполнительных органов. Альтернативой описанному подходу, являются системы автоматического управления, построенные с использованием промышленных шин - fieldbus.

Переход на fieldbus-технологии обеспечивает улучшение качества, снижение затрат и повышение эффективности конечной системы. Каждое устройство может выполнять функции управления, обслуживания и диагностики. Это существенно увеличивает эффективность системы в целом и снижает затраты по ее сопровождению. Таким образом, на современном этапе развития систем автоматизации при построении систем управления водоотливным хозяйством угольных шахт необходимо ориентироваться на использование телекоммуникационных сетей класса fieldbus.

В традиционном представлении многомерные системы управления рассматриваются в виде некоторого набора аппаратуры, которая создает инфраструктуру для реализации расчетного алгоритма управления. Многомерные системы управления, которые применяются при реализации САУ водоотливного хозяйства шахты во внепиковых режимах, имеют множественные точки съема данных и точки физического воздействия (точки под-

ключения датчиков и исполнительных механизмов (насосов) к объекту управления), которые разнесены в пространстве на значительные расстояния. Эта изначально присутствующая распределенность в пространстве диктует целесообразность реализации многомерных систем в виде архитектуры с распределенным алгоритмом управления. Распределение алгоритма управления между множеством активных устройств в пространстве требует построения архитектуры, существенно отличающейся от структуры типа - центральный контроллер/дистанционные датчики и исполнительные механизмы (master/slave), широко распространенную в промышленных телекоммуникационных сетях.

Распределение алгоритма управления между множеством отдельных процессоров фактически предполагают организацию распределенной вычислительной сети с конечным числом программируемых процессоров (CLC), реализующих общий алгоритм управления водоотливом и объединенных единой телекоммуникационной шиной.

Если m датчиков формируют вектор измерений $\bar{y}(1 \times m)$ и n исполнительных органов формируют вектор управления $\bar{u}(1 \times n)$, то очевидно, что для реализации такой системы с сосредоточенным алгоритмом управления необходимо $n + m$ пар условных проводов, или при реализации алгоритма в системе на основе промышленной шины $n + m$ виртуальных каналов во временной последовательности каждого цикла управления ТЦУ. То есть за цикл управления системы на шине формируется минимум $n + m$ временных интервалов (тайм - слотов) во время которых осуществляется считывание значений датчиков тиз и выдача управляющих значений туп .

Для определения временных характеристик процессов обмена данными в сети Profibus разработана коммуникационная модель [4] взаимодействия технических средств сети, с использованием которой выполнено моделирование процессов обмена данными и определены числовые значения тайм-слотов, а также интервалы возможных изменений величин тиз и туп при реализации алгоритма внепикового управления водоотливом шахты.

Запаздывание в системе управления может располагаться на входе модели или на ее выходе.

Запаздывание по входу описывается следующими уравнениями в пространстве состояний:

$$\begin{aligned}\bar{x}(kT + 1) &= \Phi \bar{x}(kT) + \mathbf{H} \bar{u}(kT - d_1) \\ \bar{y}(k) &= \mathbf{C} \bar{x}(k),\end{aligned}$$

где d_1 - величина запаздывания на входе объекта управления.
Запаздывание по выходу:

$$\begin{aligned}\bar{x}(kT + 1) &= \Phi \bar{x}(kT) + \mathbf{H} \bar{u}(kT) \\ \bar{y}(k) &= \mathbf{C} \bar{x}(k - d_2),\end{aligned}$$

где d_2 - величина запаздывания на выходе объекта управления.
Запаздывание, включенное в матрицы системы Φ и \mathbf{H} :

$$\begin{aligned}\bar{x}(kT + 1) &= \Phi_d \bar{x}(kT) + \mathbf{H}_d \bar{u}(kT) \\ \bar{y}(kT) &= \mathbf{C} \bar{x}(kT).\end{aligned}\tag{1}$$

Способ введения запаздывания (по входу или выходу) зависит от технологической структуры реального объекта управления. По отношению к объекту управления сеть Profibus вносит следующие задержки: по каналам измерения - запаздывание по выходу; по каналам управления - запаздывание по входу.

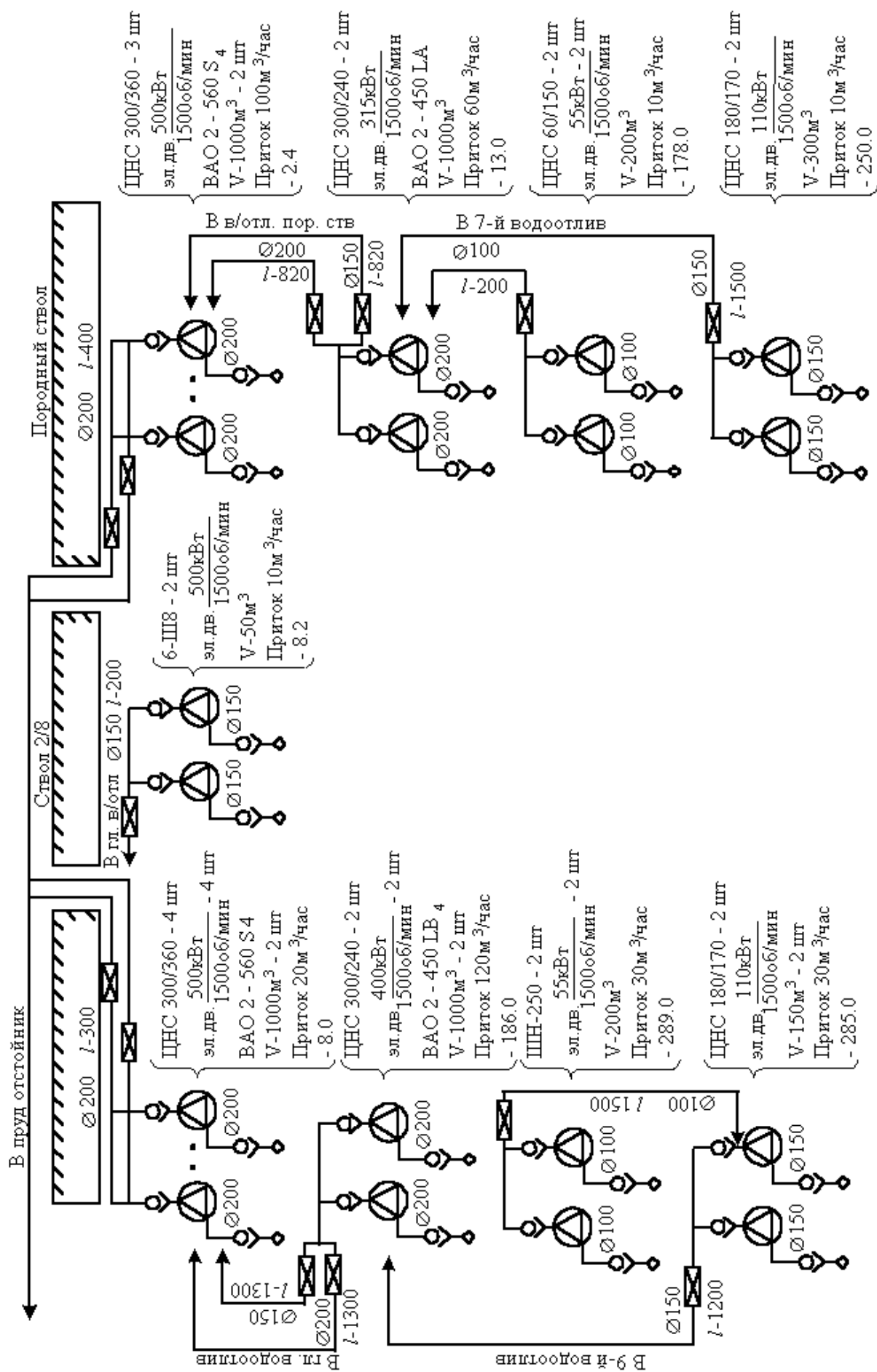


Рис. 2 Пример реальной технологической схемы водоотливной системы хозяйства шахты

Оценка влияния длительности цикла управления ТЦУ на изменение динамических показателей системы выполняется согласно следующей методике:

- пересчитана модель дискретной системы с новым периодом дискретности $T_d = T_{ЦУ}$;
- введены новые матрицы динамики Φ_d и управления H_d , учитывающие наличие дополнительных переменных состояния, согласно (1);
- с использованием методики и разработанных программных средств в дискретной системе получены циклограммы и переходные процессы в системе управления;
- относительное отклонение полученных временных отметок циклограмм и переходных процессов ε от процессов для "идеальной" системы при тех же параметрах модели динамики с учетом запаздывания в каналах исследовались в диапазоне изменения $T_y / T = 0.1 - 0.4$.

Обобщение результатов моделирования показало, что удовлетворительное качество управления в системе, выполненной с использованием промышленной шины получается, если длительность цикла управления ТЦУ составляет не более 30 % от периода дискретности T . Если же $T_{ЦУ} > 0,3 \cdot T$ то возникает потеря качества управления за счет запаздывания в каналах измерения и управления.

Для расширения возможностей использования промышленных телекоммуникационных шин предложено разбиение сосредоточенного алгоритма управления, реализующего оператор управления $G(z)$ на отдельные составляющие $G_i(z)$, которые можно реализовать на локальных контроллерах интеллектуальных датчиков и исполнительных механизмов.

Компоненты вектора управления вычисляется как свертка оператора управления $G(z)$ и вектора ошибки $\bar{e}(z)$:

$$\bar{u}(z) = G(z) \cdot e(z),$$

или в виде эквивалентного ряда:

$$u_i(z) = \sum_{j=1}^m G_{ji}(z) \cdot e_j(z) = G_i(z) \cdot e(z),$$

где $i = 1 \dots n$.

Каждая составляющая вектора управления рассчитывается на соответствующем контроллере, который управляет данным интеллектуальным исполнительным механизмом. В результате получаем модель системы, которая представлена на рисунке 3.

В этом случае slave-устройство датчика дополнительно вычисляет компоненту вектора ошибки e_i по задающему воздействию g_i и текущему измерению y_i . Для передачи g_i нужно m виртуальных сетевых каналов, эквивалентных циклу измерения в классической сосредоточенной схеме. Узел датчика в предлагаемой схеме соединяется со slave-устройствами исполнительных механизмов для передачи компоненты e_i . При этом используется тип соединения "точка-многоточка", т.е. за один тайм-слот i -я компонента вектора ошибки передается на все slave-устройства исполнительных механизмов.

Для оценки работоспособности предложенной схемы реализации многомерных алгоритмов управления для сетей Profibus выполнено моделирование телекоммуникационного взаимодействия при реализации алгоритма внепикового управления водоотливным комплексом угольной шахты.

При моделировании использована разработанная коммуникационная модель протокола Profibus [3], которая позволила выполнить исследования временных характеристик процессов обмена данными. В результате моделирования установлено, что по отношению к классическому алгоритму работы сети предложенный вариант реализации алгоритма позволяет сократить цикл управления на 15-20%.

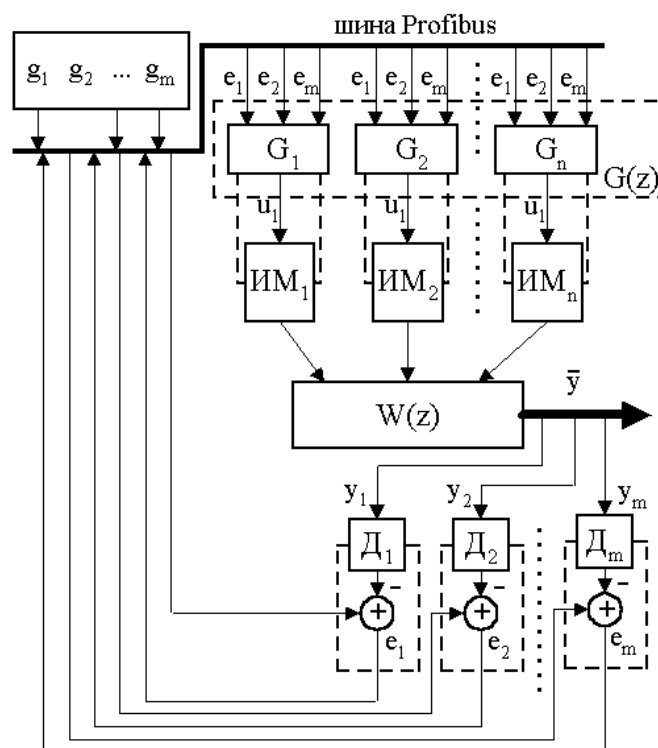


Рис. 3 Многомерная система управления с распределенным алгоритмом на основе технологии Profibus

Выводы

1. Построение компьютеризированных систем внепикового управления водоотливным хозяйством угольных шахт значительно упрощается, если использовать специализированные телекоммуникационные сети класса fieldbus для их реализации.

2. Предложен принцип декомпозиции сосредоточенного многомерного алгоритма управления объектом к рассредоточенному виду с учетом особенностей и возможностей master и slave устройств сети Profibus.

3. С учетом возможностей протокола сети Profibus предложен специальный алгоритм телекоммуникационного обмена позволяющий уменьшить временной цикл управления водоотливом.

4. По результатам моделирования для алгоритма внепикового управления водоотливной установкой шахты получены результаты, подтверждающие сокращение цикла управления на 15-20% по отношению к классической реализации системы управления.

In article the feasibility of the computer-controlled management systems of drainage facilities of collieries surveyed on the basis of a specialized telecommunication network of the class fieldbus is considered. The simulation analysis of designed algorithm of a telecommunication exchange for handle of a drainage was conducted.

1. Повышение эффективности водоотливных установок: Учебное пособие / С.П. Шевчук – К.: УМК ВО, 1990. – 104 с.

2. Звягинцев А.М., Красников А.Л., Курносоев Н.М., Долинин И.В., Скрыпников С.Н. Полевые шины fieldbus - новая перспектива в автоматизации управления технологическими процессами // Датчики и системы.- 1999.-№ 7-8.- С. 61-73.

3. Любашин А.Н. PROFIBUS - открытая шина для открытых технологий // PCWeek. - 1998. - № 8. - С. 12-17.

4. Чимишкян С.А. Распределенные алгоритмы управления. // Мир компьютерной автоматизации. 2000.- № 1.- с.26-30.

5. Ященко А.М., Коваль А.Н., Паламарчук Н. В., Антонов Э.И. Перспективы развития техники и технологии шахтного отлива.//Уголь Украины, №11, 1997 г. - с. 21 - 25.

УДК 662.287.643.334:330.130

К ВОПРОСУ ОБ АВТОМАТИЗАЦИИ ИНТЕГРИРОВАННОЙ УСТАНОВКИ ТЕПЛОСНАБЖЕНИЯ С ВОЗОБНОВЛЯЕМЫМИ ИСТОЧНИКАМИ ЭНЕРГИИ

Денисова. А.Е. Тодорцев Ю.К. Максименко И.Н

Введение, актуальность проблемы

В соответствии с Законом Украины «Про енергозбереження» и «Про пріоритетні напрямки розвитку науки і техніки» одна из стратегических задач государства: решение вопросов экономии топливных ресурсов и энергосбережение с учётом экологических требований, внедрение соответствующих технологий [1,2,3,4]. Данная задача актуальна на фоне неудовлетворительного состояния окружающей среды и истощения топливно–энергетических ресурсов. Важным направлением решения является использование возобновляемых источников энергии.

К возобновляемым источникам энергии относят: тепло Земли; энергию Солнца; энергию ветра; тепло, выделяемое при сжигании биомассы, энергию Мирового океана (волн, приливов, отливов) и др. [2,7].

Тенденция сокращения использования традиционных источников энергии для целей отопления и горячего водоснабжения маломощных потребителей, особенно индивидуальных, характерна для большинства развитых стран Европы. Учитывая нестабильность отбора мощности от одного источника альтернативной энергии, стремятся создавать комбинированные системы теплоснабжения [2,6,8].

Работа подобных установок не эффективна без автоматического управления, хотя автоматизация повышает первоначальную стоимость объекта. Но экономия средств, расходуемых за время работы установки (до выхода её из строя), за счёт автоматизации окажется больше увеличения первоначальной стоимости установки [5].

Постановка задачи

Анализ литературных источников позволяет сделать вывод про то, что автоматизации комбинированных теплоснабжающих установок малой мощности уделяется мало внимания.

Система автоматизации такой установки должна обеспечить автономную работу каждой подсистемы, выбор рациональной структуры с точки зрения экономного использования энергии или удовлетворения требований потребителя.

Для создания автоматической системы управления (АСУ) установки необходимо оценить количество теплоты необходимое для обеспечения тепловой нагрузки потребителя в разных режимах.

Рассмотрим один из возможных технологических объектов этого типа. А.Е. Денисовой [2] обоснованы теоретические и практические аспекты создания системы теплоснабжения с солнечным и грунтовым источниками энергии – интегрированной альтернативной системы теплоснабжения (ИАСТ). Укрупнённая структура такой установки показана на рисунке 1.

На рис. 1 обозначены:

- 1 — гелиоколлектор (ГК);
- 2 — грунтовый теплообменник (ГТ);
- 3 — дополнительный источник энергии (ДИЭ);

- 4 — аккумулятор тепла (АК);
- 5 — трансформатор тепла (теплонасосная установка) (ТУ);
- 6 — потребитель (П).

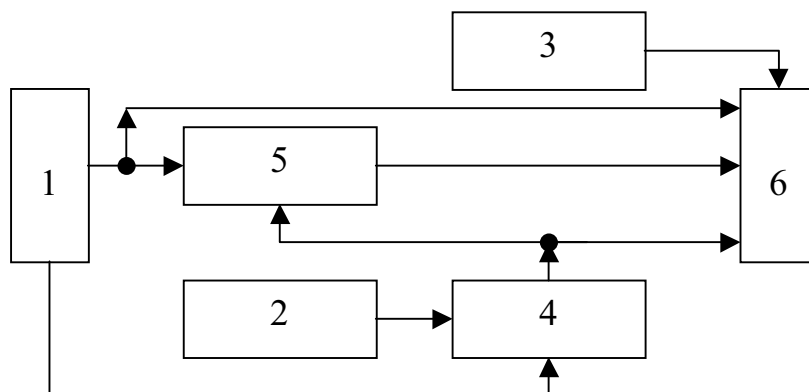


Рис. 1 Структура ИАСТ:

ИАСТ состоит из пяти подсистем, которые обеспечивают теплом потребителя (6). Система содержит два возобновляемых источника энергии:

- 1- солнечный коллектор;
- 2- грунтовый теплообменник.

Для гарантированного теплоснабжения предусмотрен источник энергии (электрический или газовый) (3). Для накопления энергии нужного потенциала от солнечного и грунтового источников используется тепловой аккумулятор (4) и трансформатор тепла (5).

Если предположить, что потребитель представляет собой типовой двухэтажный дом, который ориентирован на юг и имеет систему естественной вентиляции, то для такого объекта нужно будет менять структуру системы.

В зависимости от времени года (наружной температуры) и требований потребителя возможны такие сочетания подсистем:

- 1- 1-6 (солнечный коллектор - потребитель);
- 2- 1-5-6 (солнечный коллектор - теплонасосная установка - потребитель);
- 3- 1-4-6 (солнечный коллектор - аккумулятор тепла - потребитель);
- 4- 1-4-5-6 (солнечный коллектор - аккумулятор тепла - теплонасосная установка - потребитель);
- 5- 2-4-6 (грунтовый теплообменник - аккумулятор тепла - потребитель);
- 6- 2-4-5-6 (грунтовый теплообменник - аккумулятор тепла - теплонасосная установка - потребитель);
- 7- (1-5)+(2-4-5)-6 ((солнечный коллектор - теплонасосная установка) + (грунтовый теплообменник - аккумулятор тепла - теплонасосная установка) - потребитель);
- 8- 3-6 (дополнительный источник энергии - потребитель);
- 9- (1-5)+(2-4-5)+3-6 ((солнечный коллектор - теплонасосная установка) + (грунтовый теплообменник - аккумулятор тепла - теплонасосная установка) + дополнительный источник энергии - потребитель).

Определение количества тепла для разных режимов может быть выполнено по следующей методике.

Полезное тепло $Q_{ГК}$, которое отводится рабочим телом ГК и используется для теплоснабжения с учетом приведенного оптического коэффициента $\tau\alpha$ и полного коэффициента потерь тепла солнечного коллектора $K_{ГК}$ определяется выражением:

$$Q_{ГК} = A_{ГК} * F_R * [(\tau\alpha) * H - K_{ГК} * (T_i - T_H)], \quad (1)$$

где $Q_{ГК}$ — тепловая производительность солнечного коллектора, Вт; $A_{ГК}$ — площадь солнечного коллектора, м²; H — плотность потока солнечного излучения, которое поступает на наклоненную поверхность ГК; $K_{ГК}$ — полный коэффициент потерь энергии, Вт/(м²К); T_i — температура рабочего тела на входе в ГК, К; T_H — температура окружающей среды, К; F_R — эффективный коэффициент отвода тепла от солнечного коллектора, который представляет собою отношения фактической полезной энергии ГК к полезной энергии при условии, что температура T_C поглотительной пластины (адсорберу) равняется температуре T_i жидкости на входе в солнечный коллектор. Указанный параметр, который зависит от конструктивных особенностей ГК и условий его работы, можно определить по методике.

Уравнение баланса энергии АК с учетом всех его составляющих частей имеет вид:

$$V_B * c_p * \rho_B * (dT_B(t) / dt) = Q_{ВХ}(t) - Q_{ВЫХ}(t) - Q_{П}(t), \quad (2)$$

где V_B — объем воды в баке аккумулятора, м³; c_p — теплоемкость при постоянном давлении, кДЖ/(кгК); ρ_B, T_B — плотность, кг/м³ и температура, К, воды в баке; t — время; $Q_{ВХ}(t), Q_{ВЫХ}(t)$ — соответственно, тепловая мощность на входе и выходе АК, Вт; $Q_{П}(t)$ — потери тепла в окружающей среде, Вт.

Для расчета процесса теплообмена в почвенных теплообменниках используется критериальное уравнение для случая вынужденной конвекции в каналах. Для ламинарного режима течения справедливое критериальное уравнение

$$Nu = 1.86 * (n_f / n_w)^{0.14} * (Re * Pr * d_{Г} / L)^{0.33}, \quad (3)$$

где Nu — число Нуссельта; $d_{Г}$ — гидравлический диаметр ГТ, м; n_f, n_w — соответственно, динамическая вязкость при средних температурах рабочей жидкости и стенки почвенной трубки, кг/(м*с).

Поток тепла, который подводится к рабочему телу "почвенного" испарителя теплового насоса по почвенным трубкам (ГТ) общим количеством n , оценивается по уравнению:

$$Q_{ТН(t=t(i))} = w_m * c_p * n * (T_{f,0(t=t(i))} - T_{f,1(t=t(i))}), \quad (4)$$

где $T_{f,0(t=t(i))}$ — начальная температура рабочей жидкости ГТ на входе в почвенный испаритель теплового насоса, К; $T_{f,1(t=t(i))}$ — конечная температура рабочей жидкости ГТ на выходе из "почвенного" испарителя теплового насоса, К.

В случае работы теплового насоса с почвенным контуром ИАСТ, когда используется "почвенный" испаритель, последняя формула принимает вид:

$$\varepsilon_{\text{ТН}}^{\text{ГР}} = \eta_{\text{к}} * (\Delta\vartheta_{\text{К}} + T_{\text{В}}^{\text{ОТ}}) * (\Delta\vartheta_{\text{К}} + T_{\text{В}}^{\text{ОТ}} + \Delta\vartheta_{\text{И}} - T_{\text{f}}^{\text{СР}}), \quad (5)$$

где $T_{\text{f}}^{\text{СР}}$ — средняя температура рабочей жидкости контура почвенных теплообменников, которые являются источником тепла для "почвенного" испарителя ТН, К; $\eta_{\text{к}}$ — КПД эквивалентного цикла Карно; $\Delta\vartheta_{\text{К}}$ — разница температур в конденсаторе; $\Delta\vartheta_{\text{И}}$ — разница температур в испарителе; $T_{\text{В}}^{\text{ОТ}}$ — средняя температура среды в контуре теплового потребителя, К.

Уравнение теплового баланса потребителя позволяет определить количество теплоты, которое необходимо для обеспечения тепловой нагрузки потребителя:

$$V * c_{\text{р}} * \rho * (dT/dt) = \sum Q_{\text{ВХ}}(t) - \sum Q_{\text{ВЫХ}}(t) + Q_{\text{ВН}}(t), \quad (6)$$

где V — объем воды в баке аккумулятора, м³; $c_{\text{р}}$ — теплоемкость при постоянном давлении, КДж/(кг*К); ρ — плотность воздуха, кг/м³; dT/dt — производная температуры воздуха, К, ко времени, с; $\sum Q_{\text{ВХ}}(t)$ — суммарное количество теплоты, которое подводится к жилому помещению, кВт; $\sum Q_{\text{ВЫХ}}(t)$ — суммарное количество теплоты, которое отводится от жилого помещения, кВт; $Q_{\text{ВН}}$ — суммарное количество теплоты, которое поступает от внутреннего источника помещения, кВт.

Заключение

Анализ литературных источников показал, типовых решений автоматизации ИАСТ нет. Поэтому необходимо исследовать статические свойства подсистем ИАСТ в автономном режиме и при комбинировании, что позволит выбрать концепцию управления, создать принципиальную схему регулирования количества тепла, выбрать необходимую аппаратуру, создать программное обеспечение, реализовать АСУ ИАСТ. Предлагаемая методика позволяет оценить статические характеристики объекта управления.

The article is devoted to research of static properties of subsystems of integrated alternative system heat supplying in an independent mode and at a combination that allows to choose the concept of management to create the basic circuit of regulation of quantity of heat, to choose the necessary equipment, to create the software, to realize automatic control system of integrated alternative system heat supplying.

1. Волеваха Н.М., Волеваха В.А. Нетрадиционные источники энергии. — Киев: Вища школа, 1988. — 60 с.
2. Денисова А.Є. Інтегровані системи альтернативного теплопостачання для енергозберігаючих технологій // Автореферат дисертації на здобуття наукового ступеня доктора технічних наук. — Одеса: 2003. — С. 2 – 27.
3. Закон України про пріоритетні напрямки розвитку науки і техніки: № 2623-III від 11.07.2001 р. // Закони України. — Київ, 2001.

4. Закон України про енергозбереження: №74/94 від 1.07.1994 р. // Закони України. – Київ, 1997. – Т.7. – С. 281 – 291.
5. Основы теории автоматического регулирования: Учебник для машиностроительных специальностей вузов / В.И. Крутов, Ф.М. Данилов, П.К. Кузьмик и др.; Под ред. В.И. Крутова. 2-е изд., перераб. и доп. – М.: Машиностроение. 1984. 368 с., ил.
6. Рабинович М.Д. Экспериментальные системы автономного энергоснабжения с комплексным использованием возобновляемых источников энергии // Праці ін-ту електродинаміки НАН України. Електродинаміка.: Зб. наук.пр. –К.:ІЕД НАН України, 2000. – С. 185 – 193.
7. Системы солнечного тепло- и хладоснабжения / Р.Р. Аверзов, М.А. Барский–Зорин, И.М. Васильева и др.; Под ред. Э.В. Сарнацкого и С.А. Чистовича. – М.: Стройиздат, 1990. – 328 с.: ил.
8. Тростянецкий Л.М., Палатник И.Л., Титарь С.С. Комбинированные системы теплоснабжения // Сборник научных трудов молодых ученых. – Одесса: ОГПУ. – 1998.– С. 85 – 89.

ВИРІШЕННЯ ПРОБЛЕМИ ПОГОДЖЕНОГО РУХУ ВАЛКІВ З НЕОДНАКОВИМИ КАТАЮЧИМИ ДІАМЕТРАМИ ПРОФІЛЕЗГИНАЛЬНИХ СТАНІВ

Жукова Н.В., Литвинов В.І.

Вступ. У роботі [1] авторами була поставлена проблема узгодження швидкості руху валків з неоднаковими катаючими діаметрами профілезгинальних станів. Методами математичного моделювання було доведено, що об'єкт піддається необхідному регулюванню тільки при вільному відносному прямованні валків робочої кліти, тобто при додатковому використанні механічного саморегулювання за допомогою диференціального вузла (шестеренної диференціальної кліти). У [1] відзначалося, що при відсутності шестеренної диференціальної кліти, існує другий спосіб рішення проблеми - застосування локальних електроприводів на кожен робочий валок, що керуються по потужності з однорідними задаючими впливами. Тому ціль даної статті – довести дане твердження методами математичного моделювання.

Методика рішення задачі.

Другий спосіб - електромеханічний, у якому робочі валки приводяться двома електродвигунами (рис.1), структура управління яких [2] виходить із принципу роботи шестеренної диференціальної кліти, застосовуваної в першому способі.

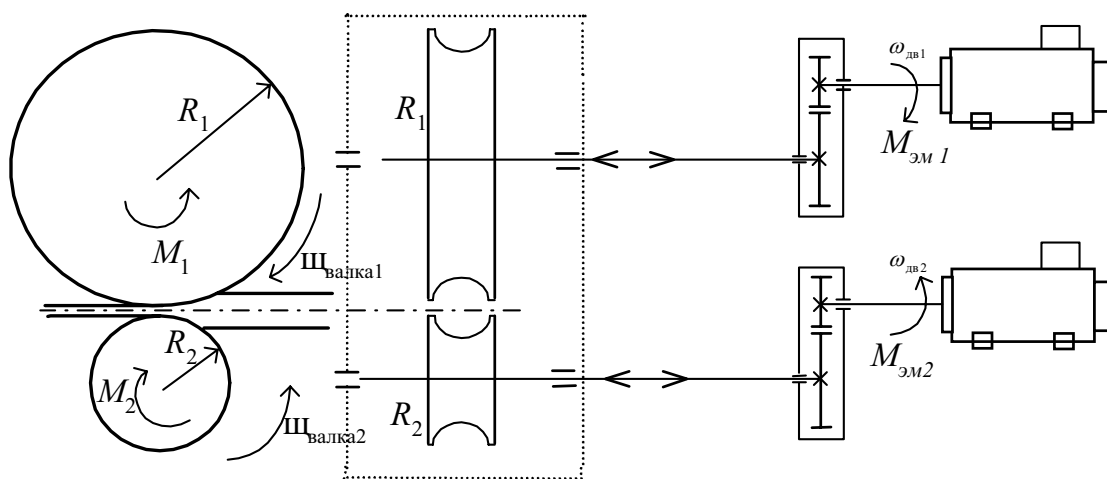


Рис. 1 Схема робочої кліти, кожен валок якої приводиться локальним електродвигуном, керованим по електромеханічній потужності

Розглянемо модель динамічних процесів у вогнищі деформації при пружній подовжній межвалкової деформації металу, припускаючи відсутність зриву контакту між металом та інструментом. У зв'язку з тим, що погоджена робота верхнього і нижнього валків з різними катаючими діаметрами в основному залежить від вищевказаного подовжнього пружного зв'язку, у моделі не враховуються зони відставання, прилипання і випередження металу щодо інструмента. Тому в математичній моделі розглядається поняття по-

годженої роботи двох валків - вони не пручаються один одному при їхньому обертанні і виконанні ними роботи із симетричного обтиснення металу. Дана математична модель представлена в інтегро- диференціальному виді:

$$\left\{ \begin{array}{l} M_{\text{эм}1} - M_{c1} - M_{12} = J_1 \frac{d\omega_1}{dt}; \quad M_{\text{эм}1} = C \cdot I_1; \quad M_{c1} = \frac{F_0 \cdot R_1}{Z}; \\ M_{1,2} = \frac{R_1 C_0}{Z} \int_0^t \left(\frac{\omega_1}{Z} R_1 - \frac{\omega_2}{Z} R_2 \right) dt; \\ R \cdot I_1(t) + L \frac{dI_1(t)}{dt} + C \cdot \omega_1(t) = U_1(t); \\ M_{\text{эм}2} - M_{c2} + M_{21} = J_2 \frac{d\omega_2}{dt}; \quad M_{\text{эм}2} = C \cdot I_2; \quad M_{c2} = \frac{F_0 \cdot R_2}{Z}; \\ M_{2,1} = \frac{R_2 C_0}{Z} \int_0^t \left(\frac{\omega_1}{Z} R_1 - \frac{\omega_2}{Z} R_2 \right) dt; \\ R \cdot I_2(t) + L \frac{dI_2(t)}{dt} + C \cdot \omega_2(t) = U_2(t); \\ U_i(t) = K_{\text{ТП}} \left(K \varepsilon_i(t) + \frac{1}{T_{\text{и}}} \int_0^t \varepsilon_i(t) dt \right); \\ \varepsilon_{iP}(t) = \alpha_{iP}(t) - C \cdot I_i(t) \omega_i(t) K_{\text{оср}}. \\ i = 1, 2 \end{array} \right. \quad (1)$$

де $U_1(t), U_2(t)$ - керуючі впливи (В); $M_{c1}(t), M_{c2}(t)$ - збурення (моменти власних навантажень електроприводів (Н·м)); C_1, C_2 ; - постійні 1-ої і 2-ий машини (В·с); F_0 - сила деформації (Н); $C_0 = E \cdot S / \ell$, де E, S, ℓ - відповідно модуль пружності, поздовжній перетин металу у вогнищі деформації, висота вогнища деформації; R_1, R_2 ; - катаючі радіуси валків; R - активний опір силових ланцюгів тиристорний перетворювач-двигун (ТП-Д) (Ом); L - індуктивність силових ланцюгів ТП-Д (Гн); J_1, J_2 - моменти інерції, приведені до валів електродвигунів ($\text{кг} \cdot \text{м}^2$); Z - передаточне число редуктора; ω_1, ω_2 - швидкості обертання двигунів (рад/с); I_1, I_2 - струми якорів (А), що відповідають електромагнітним моментам $M_{\text{эм}1} = C_1 \cdot I_1$, $M_{\text{эм}2} = C_2 \cdot I_2$. (Н·м); M_{12}, M_{21} - моменти пружного зв'язку, приведені до валів двигунів (Н·м); $U(t) = K_{\text{ТП}} \left[K \varepsilon(t) + \frac{1}{T_{\text{и}}} \int_0^t \varepsilon(t) dt \right]$ - напруга якоря двигуна, керована Пі-регулятором з коефіцієнтами пропорційної K та інтегральної $T_{\text{и}}$ частин, коефіцієнтом підсилення ТП $K_{\text{ТП}}$, помилкою неузгодженості $\varepsilon(t) = \alpha_p(t) - C I(t) \omega(t) K_{\text{оср}}$ та коефіцієнтом зворотного зв'язку по потужності $K_{\text{оср}}$.

Структурна схема системи рівнянь (1) представлена на рис.2.

За допомогою пакета прикладних програм MATLAB - SIMULINK 5.2 побудована структурна схема математичної моделі (1). Перехідні процеси руху об'єкта представлені на рис.3.

З рис.4 видно, що при встановленні об'єкта в стаціонарний стан активна потужність двигуна, прикладена до водила $P = M\omega_{\text{води́ла}}$, компенсується однаковими потужностями опорів $M_{c1}\omega_1$ валка і $M_{c2}\omega_2$ валка, прикладених до робочих валків з різними катаючими діаметрами, тобто $M\omega_{\text{води́ла}} = M_{c1}\omega_{1\text{валка}} + M_{c2}\omega_{2\text{валка}}$; $M_{c1}\omega_1 \text{ валка} = M_{c2}\omega_2 \text{ валка}$. Останнє говорить про те, що диференціал є дільником потужності навпіл між його двома споживачами.

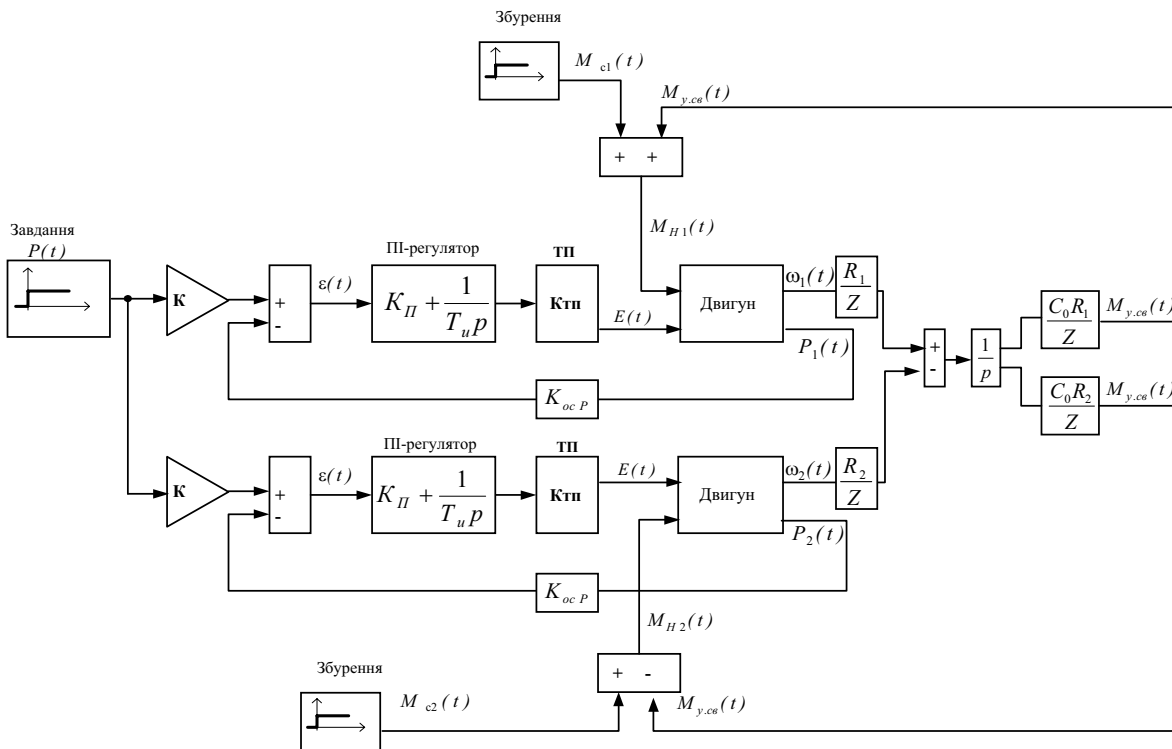


Рис. 2 Структурна схема САУ електропривода робочої кліті, кожен валок якої приводиться двигуном, керованим по електромеханічній потужності

З урахуванням вищевикладеного, при моделюванні системи по потужностям (рис.3), задаючи впливи потужностей на кожен привод валка однакові: $P_1 = P_2 = \frac{M\omega_{\text{води́ла}}}{2}$. З порівняння перехідних процесів швидкостей валків $\omega_{1\text{валка}}$, $\omega_{2\text{валка}}$ в системі із диференціальним вузлом (рис.4) і в системі по потужностям (рис.3) видно, що їхні швидкості встановлюються в однакових значеннях, що і було потрібно довести.

Таким чином, методами математичного моделювання доведено, що узгодження швидкостей робочих валків з неоднаковими катаючими діаметрами в одній кліті можливо забезпечити за рахунок шестеренної диференціальної кліті чи за рахунок застосування локальних електроприводів на кожен робочий валок, що керуються по потужності з однорідними задаючими впливами.

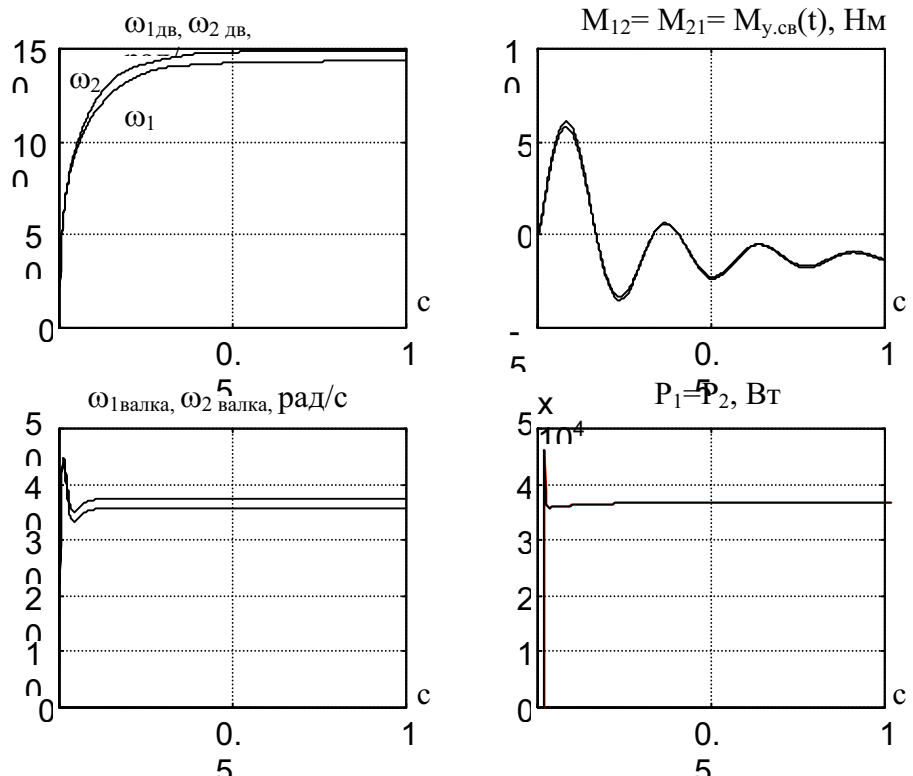


Рис. 3 Перехідні процеси системи по потужностях

Для порівняння спеціально на рис.4 приведені графіки роботи об'єкта при механічному способі управління, тобто з диференціальним механізмом.

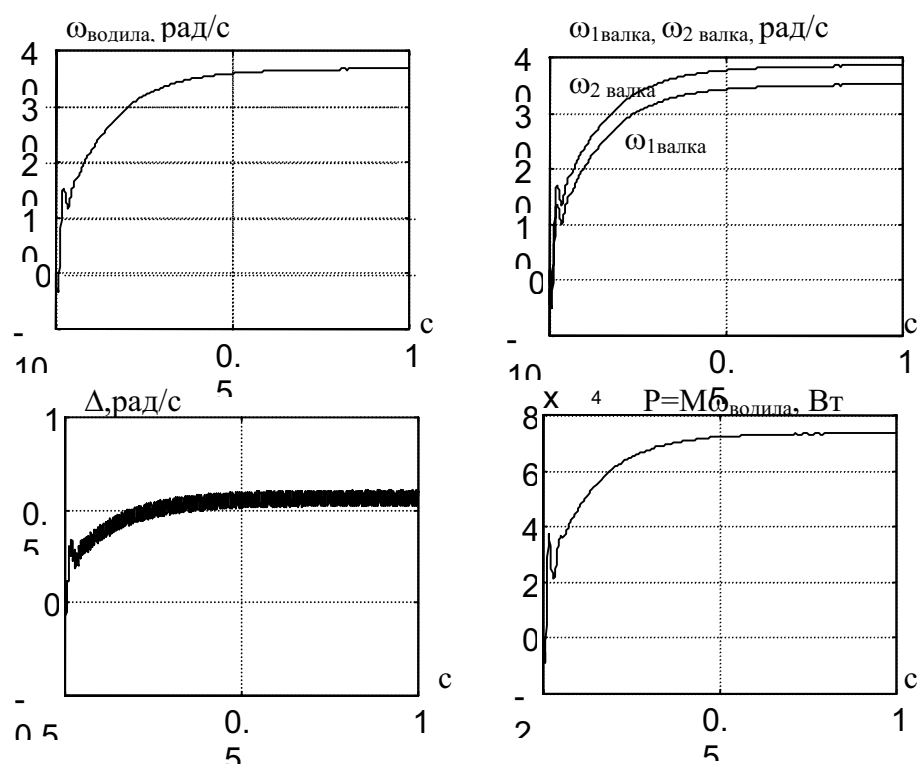


Рис. 4 Перехідні процеси системи з диференціальним вузлом

To methods of mathematical modelling it is proved, that the coordination of speeds of working shaft with unequal diameters of rolling in one cage it is possible to provide for the account gear-type a differential cage due to application of local electric drives on each working shaft which will be coordinated on capacity to homogeneous specifying influences.

1. Збірник наукових праць ДонДТУ. Серія: Обчислювальна техніка та автоматизація, випуск 74. – Донецьк: ДонДТУ, 2004. – С. 58-67.
2. Деклараційний патент на винахід № 36424А, Н 02 Р 7/68. Спосіб управління електроприводами неперервної технологічної лінії обробки металу тиском: Деклараційний патент на винахід № 36424А, Н 02 Р 7/68 /Тітієвський В.М., Литвинов В.І., Горовой О.Б., Жукова Н.В., Рипало Д.А., Підгорний І.В.; ВАТ «Завод «Універсальне обладнання». - № 99126860; Заявл. 16.12.99; Опубл. 16.04.01, Бюл. №3. – 5 с.

АВТОМАТИЗОВАНЕ УПРАВЛІННЯ БІЗНЕС-ПРОЦЕСАМИ
В КОМП'ЮТЕРНО-ІНТЕГРОВАНИХ СТРУКТУРАХ ПІДПРИЄМСТВА

Ладанюк А.П., Власенко Л.О.

Перехід до ринкової економіки, зміна звичного зовнішнього середовища вимагають нових підходів до управління підприємством. Для успішного ведення бізнесу керівництву підприємства необхідно приймати оперативні рішення з управління, ефективність яких залежить від повноти інформації, кваліфікації персоналу та можливості розв'язання різних задач в автоматизованих чи автоматичних системах різного рівня та призначення. В технічній літературі останніх років, присвяченій проблемам прийняття рішень та створенню ефективних систем управління підприємством, обговорюються два підходи: процесний та структурний. Перший з них безпосередньо орієнтований на стратегію управління бізнес-процесами. Аналіз доступної технічної літератури показує, що теорія бізнес-процесів (БП) появилась в 80-х роках, а термін "управління БП" використовувався в рамках загальної теорії управління якістю.

Бізнес-процес визначається як структурований набір операцій, визначений для створення необхідного виходу для окремого споживача чи ринку. БП трактується також як сукупність різних видів діяльності, які разом створюють результат (товар або послугу), який має цінність для споживача клієнта або замовника, причому замовником може бути інший БП. З іншого боку БП – ланцюжок робіт (операцій, функцій), результатом яких є продукт чи послуга. При цьому операції виконуються структурними елементами, розташованими на різних рівнях організаційної структури підприємства, що важливо для створення системи управління.

Структурний підхід використовує ієрархічні системи управління підприємством, має ряд незаперечних позитивних сторін, але не охоплює всіх сторін діяльності, особливо фінансово-господарської та створює ряд проблем при використанні інтегрованих систем, в тому числі корпоративних інформаційних. Процесний підхід орієнтований не на певну структуру, а на БП, що дозволяє забезпечувати високу якість роботи за рахунок ефективного управління. Очевидно, ці два підходи не варто протиставляти один одному, а використовувати їх в сукупності, в єдиній системі.

При орієнтації на управління БП можна виділити ряд позитивних ефектів, а саме: покращується координація робіт, зменшується кількість помилок, викликаних неузгодженістю роботи функціональних підрозділів; скорочуються тривалість окремих операцій; покращуються відносини із замовниками. Крім цього, досвід створення складних систем управління показує, що практично неможливо оцінити кількісно переваги однієї ієрархічної структури перед іншою, а при процесному підході однозначно визначаються такі характеристики як вартість, тривалість, вихід, якість та ступінь задоволення клієнта. Нарешті, сьогодні стало очевидним, що виникла об'єктивна необхідність передавати і використовувати технологічну інформацію на рівні бізнес – прикладень. Тоді в системі управління БП будуть використовуватись не лише дані про вартість сировини і робочої сили, а й оперативна інформація щодо витрат енергетичних та матеріальних ресурсів, прийматись заходи по енергозбереженню та забезпеченню якості продукції.

Класифікація БП проводиться по-різному. В першу чергу виділяють основні: постачання, виробництво та збут, а також допоміжні: управління фінансами, ремонт обладнання, навчання та розвиток персоналу. Для більшої деталізації використовують базові характеристики БП: основні, забезпечення розвитку та управління. На основі такої класифікації формується сукупність цілей ієрархічного виду ("дерево цілей"), а БП розбивається на бізнес – функції як сукупність функціональної діяльності підприємства.

В стратегії управління БП системний підхід приводить до деяких нових рішень: автоматизація на основі інформаційних технологій не завжди приводить до очікуваного результату, тому що при цьому сам процес не змінюється. В цьому випадку застосовуються методи та прийоми реінжинірінга, що дає значне підвищення ефективності виробництва на основі скорочення та оптимізації послідовності операцій. При побудові системи управління БП додатково виділяються такі категорії (разом з наведеними вище): розробка продуктів; маркетинг і збут; постачання; виробництво; сервіс; доставка; управління; забезпечення.

В стратегії управління БП значне місце займає їх оптимізація, що може виражатись як у формі послідовних вдосконалень, так і у формі реінжинірінга. В будь-якому випадку це – покращення всіх або окремих кількісних та якісних параметрів БП. В літературі є дані про те, що оптимізація лише тривалості БП може забезпечити досягнення значного ефекту: наприклад при зменшенні тривалості БП в 4 рази до 20% зменшуються витрати та подвоюється продуктивність. Наведені результати досягаються лише тоді, коли оптимізується не окрема операція, а БП цілому, тобто підприємство розглядається як система з множиною вертикальних та горизонтальних потоків інформації, речовини та енергії.

Складною проблемою є моделювання БП, тому тут використовуються різні підходи та методи. Це безумовно предмет окремої статті, але для загального освітлення проблеми відзначимо найбільш важливі методи. Для системного моделювання яке підтримується різними виразними засобами, застосовується уніфікована мова програмування UML (Unified Modeling Language) – графічна мова для візуалізації, специфікування, конструювання та документування системи [1]. Ця мова декларується як міжнародний стандарт, відкритий для спеціалізації та розширення. Користувачеві пропонується біля десяти типів модельних конструкцій – діаграм, що дозволяє розглядати систему під різними “кутами зору”. В основному використовуються засоби структурного моделювання для статички системи – множина елементів і зв’язків між ними. Основою UML є об’єктно-орієнтований підхід, що для створення систем управління забезпечує гнучкість архітектури, дозволяє вносити зміни в окремі частини системи, не зачіпаючи інших, полегшує взаємодію між підсистемами. При моделюванні конкретних систем допускається використання різних мов програмування, а сама технологія системного моделювання може організовуватись як глобальна або локальна процедура.

Інформаційна технологія моделювання бізнес – систем дозволяє розширювати мову UML за допомогою включення формалізму процесо – ресурсно – об’єктних графів (прографів). Попередній етап ситуаційного аналізу дозволяє сформувати набір рішень, які закладаються в реформуєму бізнес – систему.

Заслуговує уваги інтегроване програмне середовище ARIS – інструментальний засіб для підтримки системи управління підприємством. Інструментальний засіб ARIS Toolset дає можливість: моделювання, аналізу і оцінки БП підприємства; побудови і вдосконалення процесної системи управління; документування БП; розробки, впровадження і супроводження корпоративної інформаційної системи. Особливо важливим є можливість використання системи управління підприємством SAP R/3. Для побудови функціональних, інформаційних, вартісних, імітаційних моделей бізнес – процесів використовуються значна кількість програмних засобів, наприклад Bpwin, Erwin, Design / IDEF, Easy ABC, Design / CPN, S – Designor, CASE – аналітик, Oracl*CASE, Select CASE та інш. Частина цих засобів дозволяє моделювати також системи управління якістю.

При створенні системи автоматизації з урахуванням задач оптимізації технологічних процесів та координації роботи підсистем розв’язується комплекс додаткових підзадач. Так для технологічних комплексів неперервного типу оцінюється можливість статичної (квазістатичної) оптимізації на тривалих горизонтах управління. Якщо основні збудження мають період зміни, сумірний з горизонтом управління, а тривалість перехідних процесів T_k значно менша, то верхня межа множини T_k оцінюється так:

$$T_B = \sup\{T_K(Z,U)\} \quad (1)$$

де Z,U – збурення та управління, причому $Z(t)$ - випадковий стаціонарний процес, для якого спектральна щільність $S_Z(\omega) \rightarrow 0$ при граничній частоті $\omega = \omega_{гр}$.

Тоді:

$$\frac{1}{T_H} = \omega_{гр} < \frac{1}{T_B}, \quad (2)$$

де: T_H – нижня оцінка тривалості перехідних процесів.

Для підприємств з неперервною технологією ефективність функціонування автоматизованих технологічних комплексів оцінюються узагальненими показниками за звітний період часу $T_{зв}$:

$$\Pi = \int_0^{T_{зв}} \sum_{k=1}^m (B_k \Pi_k - \sum_{\ell=1}^n 3_{\ell}) dt \quad (3)$$

де B_k, Π_k – відповідно випуск та ціна k -го продукту;

3_e – витрати на випуск продукції; включаючи витрати на систему управління.

Для задачі оперативного управління показник (3) за допомогою процедур декомпозиції розглядається як адитивна функція показників ефективності s підсистем:

$$\Pi = K \sum_{j=1}^s E_j, \quad (4)$$

де: k – коефіцієнт приведення значень ефективності до звітного періоду, $k = \frac{T_{зв}}{T}$;

$$E_s = \int_0^T \sum_{k=1}^m (B_{ks} \Pi_{ks} - \sum_{\ell=1}^n 3_{\ell s}) dt, \quad (5)$$

$$\sum_{s=1}^n \Pi_{ks} = \Pi_k \quad (6)$$

Тоді формування функціональної структури системи управління здійснюється на основі допоміжної задачі оптимізації [2]:

$$P_{opt} = \arg \max_{\beta_i} \Pi(p), \quad U \in \Omega_u, X \in \Omega_x$$

де P, P_{opt} – рівень автоматизації та його оптимальне значення;

β_i – ступінь автоматизації i -тих функцій системи;

U, X, Ω_u, Ω_x - відповідно вектори можливих управлінь та координат стану i множини їх допустимих значень.

З іншого боку рівень автоматизації, його відповідність вимогам технології та світовому рівню $P_{світ}$ оцінюється експертами як:

$$P_{opt} = \arg \min_{\beta_i} |P_{світ} - P|, \quad W \geq W_{кр} \quad (8)$$

де $W, W_{кр}$ – відповідно розрахункове значення показника узгодженості думок експертів

Синтезована структура системи управління характеризується кортежем [3]:

$$SS = \langle C, Z, P, F, Q, N \rangle \quad (9)$$

де: C – множина сценаріїв розвитку системи з урахуванням ситуацій та зв'язків між ними в часі, взаємодії із зовнішнім середовищем, початкових подій та даних про обстановку;

Z - система цілей, яка відображає їх ієрархію, тривалість існування, способи реалізації та процедури зміни цілеспрямованості системи;

P – множина можливих принципів побудови системи і її елементів (відповідає рівню автоматизації, що наведене вище);

F – множина функцій управління, які можуть реалізовуватись за допомогою підмножини принципів управління $p \in P$;

Q – система критеріїв оцінки ефективності управління;

N – множина елементів фізичної структури системи (технічні та програмні засоби, людина – оператор);

До операційних задач управління в системах автоматизації бізнес – процесів управління задач координації роботи підсистем; розподілення ресурсів; визначення оптимальних запасів сировини та напівфабрикатів і інш.

В галузі автоматизації виробництва та оцінки техніко – економічних ефектів в УДУХТ виконувались комплексні дослідження та проектно – конструкторські розробки, що створило умови для продовження робіт в напрямку автоматизації бізнес-процесів та підготовки фахівців. До таких робіт відносяться: створення автоматизованих систем оцінки якості сировини та готової продукції; розробка спеціальних технічних засобів; створення та впровадження автоматизованих технологічних комплексів з інтелектуальними підсистемами прийняття рішень і інш.

Таким чином об'єктивно існують умови для підготовки фахівців в галузі автоматизації бізнес – процесів підприємства. Така спеціалізація в УДУХТ відкрита в 2001р., а в майбутньому планується відкриття спеціальності. Від існуючих спеціальностей названа спеціальність буде відрізнятися тим, що фахівці будуть навчатись за напрямом 0925 “Автоматизація та комп'ютерно-інформаційні технології”, знати теорію управління, методи отримання та обробки інформації, технічні засоби, в першу чергу мікропроцесорні пристрої та ЕОМ, а також мати ґрунтовну підготовку в галузі економіки, організації та управління підприємством, що реалізується окремими навчальними планами.

Висновок: Автоматизація бізнес-процесів підприємства на сьогодні сформувалась як один з напрямків науково-технічного прогресу в промисловості. Існує об'єктивна необхідність підготовки фахівців в цій галузі.

The article is devoted to problems of acceptance of decisions and creation of effective control systems by the enterprise.

1. Юдицкий С.А Моделирование операционных и предметных потоков при реформировании бизнес-систем // Приборы и системы. Управление, контроль, диагностика, 2001, №5, с. 71-76

2. Ладанюк А. П., Календро Є.Л., Бевз В.І. Оцінка ефективності функціонування автоматизованих технологічних комплексів // Наукові праці УДУХТ, 1994, №2, с. 195-200

3. Ладанюк А.П., Кишенько В.Д. Задачи координации и управления запасами в компьютерно-интегрированных структурах технологических и производственных комплексов // Праці міжнародної конференції з автоматичного управління “Автоматика-2000”, т. 4, Львів, 2000, с. 7-10

УДК 519.7

МАТЕМАТИЧНІ МОДЕЛІ ТЕХНОЛОГІЧНИХ ПРОЦЕСІВ ПИВОВАРНОГО ВИРОБНИЦТВА ЯК ОБ'ЄКТІВ АВТОМАТИЗАЦІЇ

Місюра М.Д., Кишенько В.Д.

Технологія виробництва пива складається з багатостадійних неперервно-періодичних процесів різної природи (теплові, масообміну, гідромеханічні, біохімічні), які є складними з точки зору керування. Пивоварне виробництво складається з таких технологічних комплексів [1]:

- комплекс варильного відділення;
- комплекс бродильного відділення;
- відділення доброджування;
- відділення освітлення та розливу.

Згідно з системним підходом до аналізу складної системи [2], в якості якої розглядається пивоварне виробництво, на першому етапі якісного аналізу її структури необхідна розробка ієрархічної структури схеми, що відображає взаємозв'язок окремих рівнів в системі. Такий підхід дозволить виділити основні етапи дослідження технологічних процесів виробництва пива, встановити взаємодію між ними та органічно зв'язати теоретичні та експериментальні дані, що отримані при аналізі кожного рівня системи. Розбиття системи на ієрархічні рівні відповідає окремим блокам загальної математичної моделі. При цьому відбувається послідовна деталізація процесів та явищ від верхніх рівнів до нижчих та узагальнення інформації при русі до більш високих рівнів. Ієрархічна схема, що відповідає даним принципам, представлена на рис. 1.

Технологічні процеси виробництва пива є складними динамічними системами, ефективно керування якими можливе шляхом застосування їх математичних моделей, побудованих на основі теорій нерівноважної термодинаміки, синергетики, коливань та хвильових процесів [2].

Наведемо опис деяких основних технологічних процесів, які відбуваються при виробництві пива. Самий простий процес, якщо не враховувати дифузійні явища, це є процес затирання, який полягає в змішуванні зернопродуктів з водою під дією температури. Рівняння, що характеризує перехідний процес зміни температури в заторному котлі, має такий вигляд:

для заторної маси:

$$M \frac{d\Theta_3}{dt} = kF(\Theta_{\Pi} - \Theta_3) - k_1 F_1 (\Theta_3 - \Theta_{\text{нав}}); \quad (1)$$

для парової камери:

$$c_{\text{пр}} \frac{d\Theta_{\Pi}}{dt} + kF(\Theta_{\Pi} - \Theta_3) = G_{\Pi} (i - G_{\Pi} \Theta_{\Pi}) - k_2 F_2 (\Theta_{\Pi} - \Theta_{\text{нав}}); \quad (2)$$

де M - загальна теплоємність котла, яка дорівнює сумі теплоємностей заторної маси і металу;

F - поверхня сферичної стінки камери, через яку здійснюється теплопередача від пари до заторної маси;

F_1 - площа дзеркала заторної маси в котлі;

F_2 - поверхня парової камери, через яку відбувається теплопередача в навколишнє середовище;

Θ_{Π} - температура пари;

Θ_3 - температура заторної маси;

$\Theta_{\text{нав}}$ - температура навколишнього середовища;

k - коефіцієнт теплопередачі від пари до затору;
 k_1 - коефіцієнт теплопередачі з поверхні затору в навколишнє середовище, ;
 k_2 - коефіцієнт теплопередачі від пари в навколишнє середовище;
 $c_{пр}$ - сумарна теплоємність парового простору в паровій камері і металу;
 G_{II} - витрата пари в парову камеру;
 i - ентальпія насиченої пари, що відповідає температурі Θ_{II} і тиску в паровій камері.

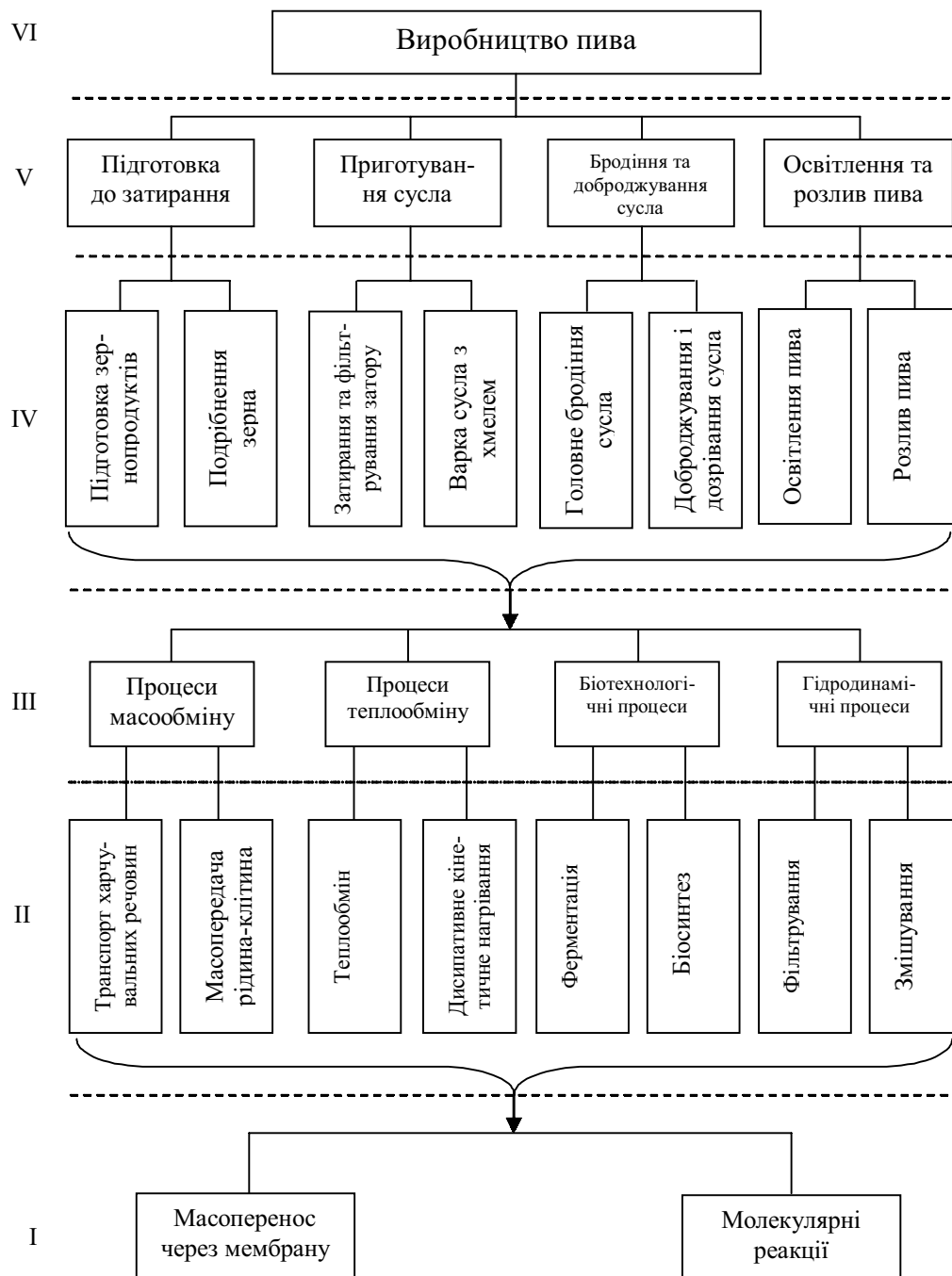


Рис. 1 Ієрархічна багаторівнева схема виробництва пива

Важливим у технології приготування пива є процес фільтрування сусла. Для цього розглянемо деякі особливості руху рідини через пористе середовище. У відповідності з механізмом видалення рідини з осаду процес фільтрування складається з трьох стадій. На першій стадії процесу відбувається витіснення фільтрату з пор осаду в поршневу ре-

жимі. Друга стадія, яка називається проміжною, характеризується одночасним виходом з осаду фільтрату та промивної рідини. Сумісний рух рідини в порах осаду підпорядковується складним гідродинамічним закономірностям та супроводжується поступовим перерозподілом вільного парового простору осаду між фільтратом та промивною рідиною. Коли частка простору, що займає промивна рідина, стане постійною величиною, настає дифузійна стадія вимивання домішок з фільтрату, що знаходяться у вигляді плівки на поверхні частинок та в глухих порах.

В даній роботі формулюється математична модель процесу фільтрування, яка враховує як особливості гідродинаміки течії рідини та фільтрату, так і процес дифузії домішок з фільтрату в рідину.

Представимо об'єм пор осаду V_0 у вигляді суми двох об'ємів $V_0 = V_1 + V_2$, де V_1 – об'єм водопровідних каналів та крупних пор, V_2 – об'єм тонких та глухих пор в міжагрегатному просторі і в самих агрегатних частинок. Весь процес промивки осаду представимо як процес конвективної дифузії. В подальшому припустимо, що осад має стійку структуру, однорідний по товщині та може характеризуватися деякою ефективною пористістю ϵ , яка постійна за час всього процесу.

Опис процесу витіснення фільтрату промивною водою записують рівнянням Колмогорова

$$D \frac{\partial^2 f}{\partial x^2} - v \frac{\partial f}{\partial x} - \frac{\partial f}{\partial x} = 0; \quad (3)$$

де D – коефіцієнт, що характеризує ступінь розмивання границі розділу рідин по мірі її переміщення через шар осаду;
 $f = V_1/V_0$ – відносна частка перерізу осаду;
 x – просторова координата.

Одночасно з витісненням фільтрату в тих порах і каналах, які заповнені промивною рідиною, починається процес конвективної дифузії в повздовжньому напрямку сумісно з переносом домішок, що вимиваються з глухих в проточні пори.

Цей процес можливо описати рівнянням матеріального балансу у вигляді

$$-D_1 f \frac{\partial^2 c_1}{\partial x^2} + v \frac{\partial c_1}{\partial x} + f \frac{\partial c_1}{\partial x} = k(c_1 - c_2); \quad (4)$$

$$(1 - f) \frac{\partial c_2}{\partial t} = k(c_2 - c_1); \quad (5)$$

де D_1 – коефіцієнт повздовжнього переміщення в об'ємі V_1 ; k – коефіцієнт переносу (обміну) між проточними та глухими порами осаду; c_1 – концентрація домішок в промивній воді в об'ємі V_1 ; c_2 – концентрація фільтрату в глухих порах.

Коефіцієнт D_1 відображається як ефект нерівномірності профілю швидкостей промивної води по перерізу осаду через випадкового характеру форми та положення каналів, так як вплив молекулярної дифузії в повздовжньому напрямку.

Для спрощення задачі аналіз будемо проводити на основі лінійної моделі фільтрування. Крім того припускаємо, що осад сформувався. На практиці формування осаду відбувається в період відстоювання оцукреного затору в фільтр-чані, а при фільтруванні пива маємо намівний фільтруючий шар з діатоміту.

У випадку використання моделі фільтрування для оптимізації розрахункова модель записується в такому вигляді [4]:

$$\frac{\partial P}{\partial \tau} = \bar{b} \frac{\partial^2 P}{\partial z^2}; \quad (6)$$

$$P(z;0) = P_1 \frac{z^2}{h^2}; \quad (7)$$

$$P(0; \tau) = 0, \quad (8)$$

де P – перепад тиску фільтрувальної перегородки;
 \bar{b} – параметричний коефіцієнт;
 h – товщина шару осаду;
 z – просторова координата.

Прийнято припущення, що в сформованому осаді в початковий момент параболічний закон зміни тиску в товщині осаду (7).

Опускаючи математичні перетворення, отримуємо математичний опис процесу фільтрування при постійному перепаді тиску:

$$P(z, \tau) = P_1 \frac{z}{h} - \frac{8P_1}{\pi^3} \sum_{n=1}^{\infty} \left[\frac{\exp\left(-\frac{\pi^2(n-1)}{h^2} \cdot \bar{b}\tau\right)}{(2n-1)} \cdot \sin \frac{\pi n}{h} z \right]. \quad (9)$$

Найбільш складною стадією в пивоварному виробництві є процес бродіння. До теперішнього часу запропоновано багато моделей, які описують цей процес [3, 5-6]. До того ж вони мають певні особливості для кожного біотехнологічного процесу окремо і пивоварне виробництво не є виключенням. Складність процесу бродіння полягає не тільки в біохімічному механізмі його протікання, але й супутніх йому масообмінних процесах, що пов'язано із наявністю поверхні розділу твердої та рідкої фази.

Розроблена модель, що враховує зміну біомаси, цукру та етилового спирту

$$x_a + x_{B3} = \text{const} = 0.48x_0$$

$$\frac{dx_a}{dt} = 0.0589(0.48x_0 - x_a) \quad (10)$$

$$\frac{dx_{B3}}{dt} = -\dot{x}_a = -0.0589x_{B3}$$

$$\frac{dx_a}{dt} = \mu_x x_a - 0.0058x_a + \mu_L x_{B3} \quad (11)$$

$$\frac{dx_{oc}}{dt} = 0.1996x_m \quad \mu_x = \frac{0.0115s}{0.5s_0 + e} \quad (12)$$

$$\frac{ds}{dt} = \mu_s x_a \quad \frac{de}{dt} = \mu_a f x_a \quad (13)$$

$$f = 1 - \frac{e}{0.5s_0}; \quad \mu_s = \frac{0.4672s}{k_s + s}; \quad \mu_a = \frac{0.3004s}{3.2098 + s} \quad (14)$$

де x_0 - початкова концентрація біомаси;
 x_{B3} - концентрація загальної зваженої біомаси;
 x_a - концентрація загальної активної біомаси;
 x_m - концентрація загальної мертвої біомаси;
 x_{oc} - концентрація біомаси, що осіла;
 s_0 - початкова концентрація цукру;
 s - концентрація цукру;
 e - концентрація етанолу;

Результат моделювання (10-14) наведений на рис.2 – рис.4.

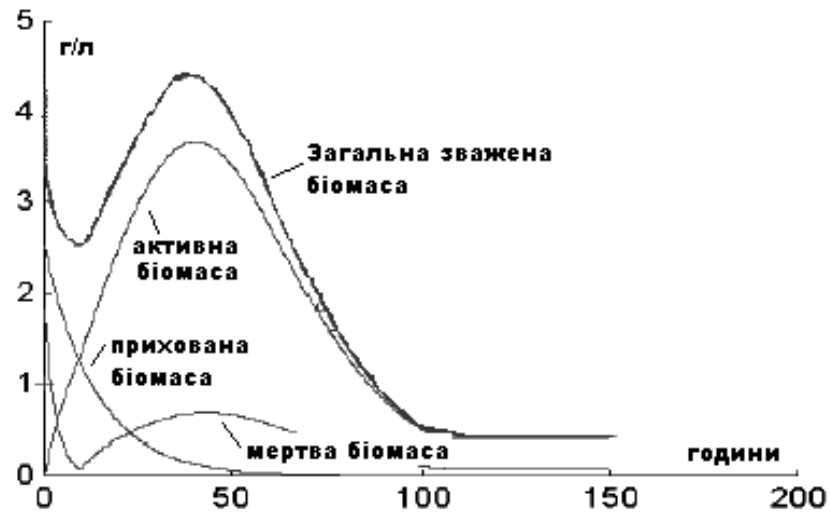


Рис.2 Зміна концентрації біомаси

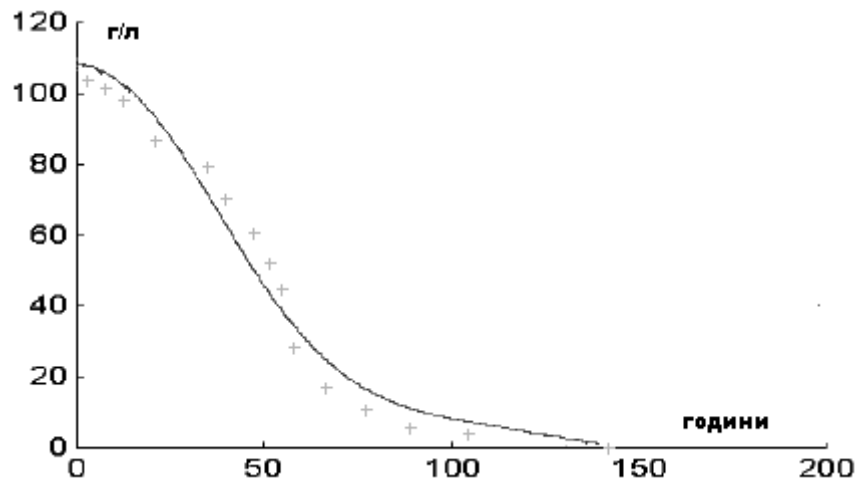


Рис. 3 Зміна концентрації цукру

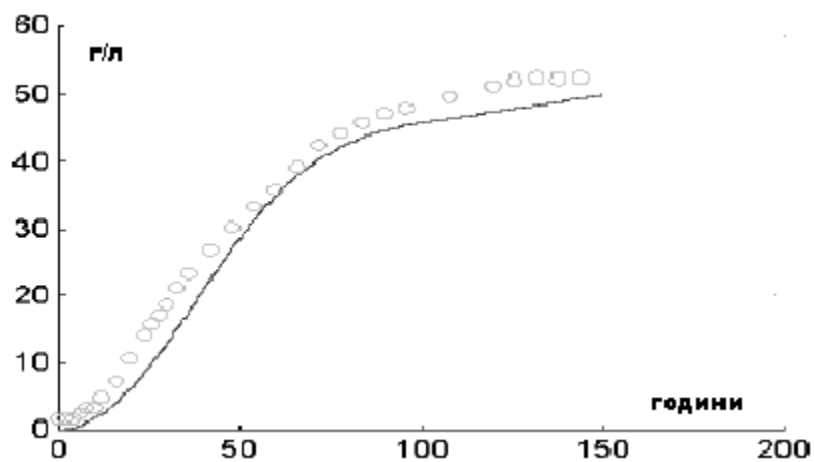


Рис. 4 Зміна концентрації етанолу

Таким чином, представлені математичні моделі дозволять дослідити технологічні процеси з використанням ентропійного та синергетичного підходів до оцінки стану складної системи, що дозволить виявити явища самоорганізації та утворення дисипативних структур, визначити атрактори. Це відкриває широкі можливості в розв'язку задач прогнозування властивостей, явищ, процесів, оптимізації та управління в пивоварному ви-

робництві, знаходження нових ефективних технічних рішень в умовах, коли використання традиційних методів зустрічає деякі труднощі.

In article the structure of a technological complex of manufacture of beer is resulted and mathematical models of processed in the given technology are described. Possibility of their use is shown in problem of the automatisaton.

1. Домарецький В. А. Технологія солода та пива: Підручник для студентів вищих навчальних закладів освіти. – Київ: Урожай, 1999. – 544 с.: ил.
2. Кафаров В. В., Дорохов И. Н., Кольцова Э. М. Системный анализ процессов химической технологии: Энтропийный и вариационный методы неравновесной термодинамики в задачах химической технологии. М.: Наука, 1990. – 500 с.: ил.
3. Моделирование биохимических реакторов /В. В. Кафаров, А. Ю. Винаров, Л. С. Гордеев. – М.: Лесная промышленность, 1979. – 342 с.
4. Федоткин И. М., Гулый И. С. Математическое моделирование, теория технологических процессов и их интенсификации: Учебное пособие. – Киев: Арктур-А, 1998. – 416 с.
5. Моделирование и оптимизация микробиологических процессов спиртового производства /В.Л.Яровенко, Л.А.Ровинский. – М.: Пищ. пром-сть, 1978. – 247с.
6. Автоматизация биотехнологических процессов: Автоматический контроль, оптимизация и управление /Ю.-К. Ю. Станишкис, Д.Я. Левишаускас, Р.И. Симутис, У.Э. Виестур, М.Ж. Кристопсонс; Под. ред. У.Э. Виестура. Рига: Зинатне, 1992. – 348 с.

УДК 004.93

ИСПОЛЬЗОВАНИЕ НЕЙРОСЕТЕВЫХ СТРУКТУР ДЛЯ ПОСТРОЕНИЯ СИСТЕМ РАСПОЗНАВАНИЯ ОБРАЗОВ

Рожков С.А., Бражник Д.А.

Постановка проблемы

При автоматизации контроля качества текстильных производств существует проблема создания таких систем контроля, которые могли бы обнаруживать и распознавать сложные дефекты тканей с малыми уровнями соотношения сигнал-шум. При этом создание систем автоматической разбраковки тканей применительно к телевизионным методам съема информации и широкое внедрение этих систем сдерживается целым рядом факторов: необходимостью разработки специальных методов и средств обнаружения сигналов дефектов, обладающих малым отношением сигнал-шум; значительными потоками информации в системах обработки сигналов; отсутствием приемников излучения фотоэлектрического типа с необходимыми кривыми спектральной чувствительности; высокой стоимостью известных систем контроля качества.

Анализ последних исследований

Особенность построения современных систем распознавания образов заключается в том, что они строятся как системы преобразования информации. Это определяет их чувствительность к условиям предъявления входных образов. С другой стороны, инвариантность к возмущениям обеспечивают системы, которые построены с использованием обратных связей – системы по отклонению [1]. При этом в задаче контроля следует учитывать и специфику объекта контроля – ткань, что требует применения методов оптимальной фильтрации. Такой подход к решению задачи обеспечивает значительное увеличение отношения сигнал-шум для дефектов основных нитей ткани и дефектов, связанных с изменением окраски тканей, загрязнениями.

Современные методы анализа состояния объектов контроля базируются на использовании оптимальных процедур построения оценок состояния, а именно:

- сглаживание, где, как правило, применяют нерекуррентные методы;
- фильтрация, где при синтезе систем управления наиболее часто используются рекуррентные методы;
- прогноз используются там, где нужна экстраполяция измерительной информации.

В общем случае оценивание является задачей восстановления состояния системы по информации о ее входах и выходах, причем задача будет разрешима только в случае, когда между данными вход-выход и состояниями можно установить однозначное соответствие.

Процедура поиска оптимальной, в смысле минимальной среднеквадратической ошибки, структуры фильтра для стационарной задачи в одномерном случае строится с использованием целевого функционала:

$$M\{\varepsilon^2\} = M\left\{\left[y^*(t) - \int_{-\infty}^{\infty} h(\tau)Y(t-\tau)d\tau\right]^2\right\}$$

где: $y(t) = f(t) + \vartheta(t)$ - аддитивная смесь сигнала $f(t)$ и шума $\vartheta(t)$, $h(\tau)$ - импульсная весовая функция системы распознавания, $M\{\varepsilon^2\}$ - математическое ожидание ошибки, $y^*(t)$ - сигнал без шумов.

При этом задача $h(\tau) \rightarrow \min M\{\varepsilon^2\}$ имеет решение, определяемое интегральным уравнением Винера-Хопфа [2]:

$$R_{fy}(\tau)d\tau = \int_0^{\infty} h(\tau)R_y(\tau-\gamma)d\gamma$$

где: R_{fy} - взаимно корреляционная функция искомого сигнала и сигнала с шумом, R_y - автокорреляционная функция сигнала.

Реализация методов распознавания изображений, основанных на быстром преобразовании Фурье (БПФ), не удовлетворяют требованиям, предъявляемым к современным системам распознавания, которые работают в реальном масштабе времени.

Предлагается система компенсации входных информационных потоков, с помощью которой возможно скомпенсировать входное воздействие за счет генерации эталонных сигналов.

Система компенсации входных потоков информации

Система предназначена для распознавания сложных образов, фильтрации сигналов дефектов тканей в автоматической системе разбраковки тканей с разнооттеночностью и с выделением признаков классов дефектов. Задача ориентирована на создание системы автоматической разбраковки тканей со сложным рисунком.

Если рассматривать потоки информации образа J_0 и эталона J_3 , как встречные с мерой отклонения J_ε , где $J_\varepsilon = J_\varepsilon(x, u, \Omega_i, t)$ - условная информация J_{03} , то возможна постановка задачи оптимального управления для эталона $\Omega_i: x^*, u^* \rightarrow \min J_\varepsilon$ решение которой позволяет решить задачу распознавания в классе образов $\Omega: \Omega_i \rightarrow \inf J_\varepsilon$.

На рис. 1 показана структурная схема системы, полученная при таком подходе.

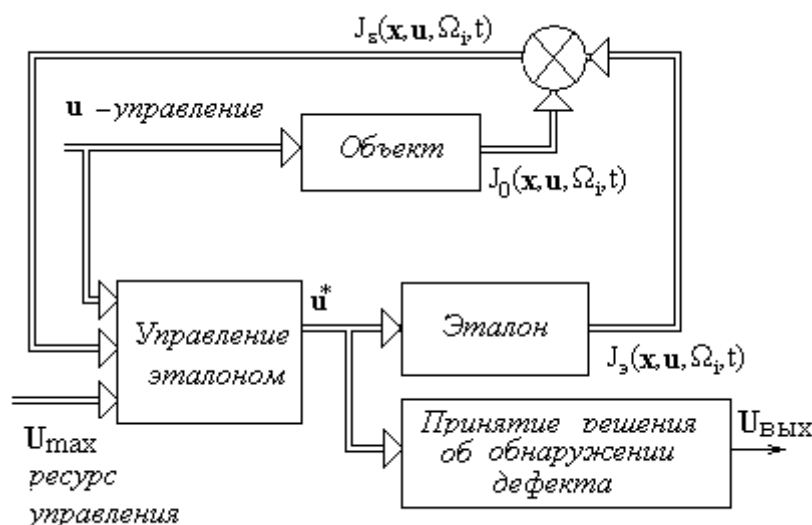


Рис.1 Структурная схема системы оптимальной фильтрации

В качестве отклонения выходного сигнала объекта от сигнала модели выступает J_ε - условная информация связи между потоком J_o и потоком J_s .

Используя идею метода допустимых преобразований [3], определим удобный для наблюдения параметр, однозначно связанный с J_ε и следуя рекомендациям [2], рассмотрим корреляционную меру близости между эталонным ω_i^* и предъявленным образом ω_i . При этом апертурное ограничение [4], связанное с превышением геометрических размеров поля контроля над "окном" датчика, определяет введение активного сканирующего движения датчика в поле контроля.

Сигналы эталона $f^*(\mathbf{x})$ и объекта $f(\mathbf{x})$ зависят от закона сканирующего движения в пространстве эталона как $\mathbf{x}_s = \mathbf{x}_s(t)$ и закона сканирования в пространстве объекта $\mathbf{x}_o = \mathbf{x}_o(t)$. Очевидно, при усреднении по реализациям, расстояние между эталоном и объектом следующим образом:

$$\rho^* = \max_{\Delta\mathbf{x}} \rho(\omega_i, \omega_i^*, \Delta\mathbf{x}) = \max_{\Delta\mathbf{x}} M\{f^0(\mathbf{x}) * f^0(\mathbf{x} + \Delta\mathbf{x})\} = \max_{\Delta\mathbf{x}} \iint_{S\omega} f^0(\mathbf{x}) f^0(\mathbf{x} + \Delta\mathbf{x}) dS,$$

где: $f^0(\mathbf{x})$, $f^0(\mathbf{x})$ - центрированные сигналы эталона и объекта, $S\omega$ - область чувствительности датчика, $\Delta\mathbf{x}$ - пространственный сдвиг между эталоном и изображением.

После усреднения по времени получим среднее значение отклонения объекта и эталона:

$$\overline{\rho^*} = \max_{\Delta\mathbf{x}} \frac{1}{T} \int_0^T \rho^* dt = \iint_{S\omega} \left(\max_{\Delta\mathbf{x}} \frac{1}{T} \int_0^T f(\mathbf{x}_o(t) + \Delta\mathbf{x}) \cdot f^*(\mathbf{x}_s(t)) dt \right) dS \quad (1)$$

Пространственный сдвиг $\Delta\mathbf{x}$ в области $S\omega$ для сигнала объекта определяет параллельное представление изображения объекта в окне $S\omega$. При этом, при условии совпадения объекта и эталона $f=f^*$ существует $\Delta\mathbf{x}^*$, при котором:

$$\Delta\mathbf{x}^* \rightarrow \sup_{\Delta\mathbf{x} \in S\omega} \left(\frac{1}{T} \int_0^T f(\mathbf{x}_o(t) + \Delta\mathbf{x}) \cdot f^*(\mathbf{x}_s(t)) dt \right) dS, \quad \Delta u = 0. \quad (2)$$

В данной задаче учитывается неопределенность совмещения в пределах $S\omega$. Поэтому условие (2) переходит в условие $\Delta\mathbf{x} \in S\omega$, $\Delta\mathbf{x} = \text{const}$. Это позволяет поставить двойственную задачу при ограничениях на управление эталоном $\Delta\mathbf{u}^*(t) \rightarrow \Delta\mathbf{x} = \text{const}$. Ограничение на управление $\Delta\mathbf{u}^*(t) \in \Omega$ определяется требованием связности окрестности образа, то есть, если деформации не превышают допустимых значений, то затраты на управление не должны превышать допустимого ресурса управления.

Таким образом, если задача оптимального управления (2) при ограничениях $\Delta\mathbf{x} = \text{const}$ и $\Delta\mathbf{u}^*(t) \in \Omega$ имеет решение, то образы, порождающие сигналы f и f^* , будут близкими. При этом, чем меньше затраты на управление, тем ближе образы ω_i^* и ω_i .

Это дает алгоритм решения задачи распознавания:

$$\omega_i^* \rightarrow \inf_{\mathbf{x} \in S\omega} \Delta\mathbf{u}^*. \quad (3)$$

Следовательно, выполнение условий затухания управления, постоянства координат корреляционного максимума $\Delta\mathbf{x} = \text{const}$ и условие совпадения эталона и объекта $f = f^*$ позволяют достигнуть supp^* .

Использование нейронной сети в качестве чувствительного элемента системы

Однако наибольшую сложность при решении задачи вызывает реализация алгоритма определения положения корреляционного максимума. Для решения данной задачи необходимы параллельные вычисления большого числа корреляционных функций [5]. Наибольшую степень параллельности для данного процесса обеспечивает нейронная сеть, имеющая достаточно простую структуру (рис. 2).

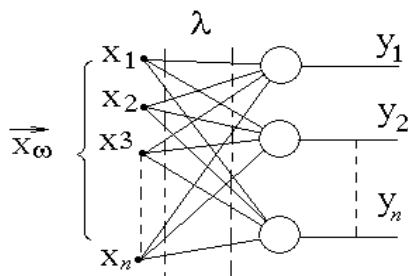


Рис. 2 Однослойная нейронная сеть

В общем случае для простой сети вектор входного сигнала преобразуется в вектор выхода умножением на матрицу весов, хранящую информацию о распознаваемых образах (4).

$$Ax_{\omega} = y, \quad a_i \leftrightarrow \varpi_i \quad (4)$$

Естественно, что размерность вектора входа значительно меньше размерности памяти $\dim x = n$; $\dim A = n \times n$, где собственно строки матрицы весов представляют собой набор эталонов распознаваемых образов.

Таким образом, структурно работа сети представляет преобразование сигнала системой (рис. 3).

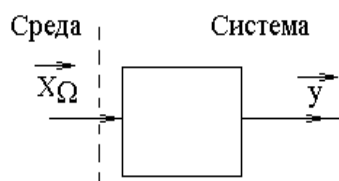


Рис. 3 Взаимодействие системы с внешней средой

Данный подход предполагает высокую степень параллельности вычислений, что реально возможно только при аналоговой обработке сигнала. Однако процесс вычисления традиционно реализуется как последовательный и достоинства алгоритма исчезают.

С другой стороны, можно реализовать матрицу фотоприемников, обрабатывающую сигнал по такому же алгоритму, с той лишь разницей, что входной образ отражается матрицей весов (5)

$$A_{\omega}x = y. \quad (5)$$

В этом случае входной вектор должен генерироваться как строка ожидаемого изображения, а реакция будет определяться по компонентам выходного вектора:

$$\sum_{i=1}^n a_{ij}x_i = y_j \quad (6)$$

Структура сети в этом случае не изменяется, но входным сигналом являются значения весов (рис. 4).

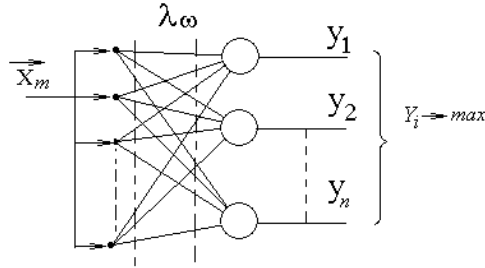


Рис. 4 Сеть при входе по матрице весов

Существенно то, что сеть выступает как элемент сравнения в замкнутой системе, где имеется сигнал из системы, а выходной вектор несет информацию о степени совпадения входного образа и эталона. Следовательно, взаимодействие системы с внешней средой представляет компенсацию внешнего потока информации от среды и внутреннего потока информации от эталона (рис.5).

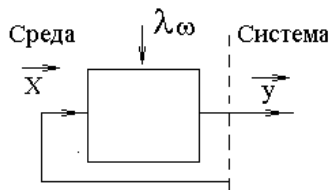


Рис. 5 Взаимодействие системы с компенсацией информации

Реализация матрицы входного образа должна допускать центрирование на скользящее среднее. Так же возможно центрирование и строки эталона.

$$\tilde{a}_{ij} = a_{ij} - \frac{1}{n} \sum_{i=1}^n \sum_{j=1}^n a_{ij}; \quad \tilde{x}_i = x_i - \frac{1}{n} \sum_{i=1}^n x_i.$$

В таком случае легко представить каждый из компонентов выходного вектора как оценку корреляции строки входного образа и эталона (7).

$$\sum_{i=1}^n \tilde{a}_{ij} \tilde{x}_i = y_j \rightarrow y_i \approx R_{\omega x}. \quad (7)$$

Если во входном сигнале содержится строка, соответствующая ожидаемому образу входного сигнала, то получим максимальное значение оценки корреляции строки, что подтверждает гипотезу о соответствии входного образа эталону $x \in \omega \rightarrow R_{\omega x} \rightarrow \max$.

В данном случае необходимо введение подсистемы управления, которая обеспечивает стабилизацию положения выбираемых строк, как в горизонтальном направлении, так и вертикальном

$$\begin{aligned} u_x, & \quad x(u_x), & u_x \rightarrow \max y_i, & \quad i \neq \text{var}; \\ u_y, & \quad x(u_y), & u_y \rightarrow \max y_i, & \end{aligned}$$

где u_x u_y , - управление x и y .

Введение ограничений на ресурс управлений обеспечивает сохранение связности точек входного образа и эталона.

$$(u_{x \max}, u_{y \max}), \quad y_i = \max, \quad \begin{cases} |u_x| < u_{x \max} \\ |u_y| < u_{y \max} \end{cases} \rightarrow x \in \varpi.$$

Таким образом, при наличии подсистем стабилизации корреляционного максимума появляется возможность просто генерировать строки образа, являющегося гипотезой, и, если ресурс управления достаточен, можно утверждать о непротиворечивости входного образа и выдвинутой гипотезы.

В данном случае процесс распознавания разбивается на три этапа: выдвижение гипотезы с учетом контекста, генерация эталонного сигнала и стабилизация корреляционного максимума на фотоприемнике.

Существенным моментом в данном случае является тот факт, что данные процессы распараллелены. Действительно, после выдвижения гипотезы, генерация эталона идет самостоятельно до полного завершения или до момента потери управления по превышению допустимого ресурса управления для данного образа. Работа подсистемы стабилизации корреляционного максимума не требует анализа до момента завершения генерации эталона или до момента потери управления. Работа подсистемы выдвижения гипотезы не задействована до конца процедуры проверки. Но момент потери управления связан с генерацией эталона и для корректировки гипотезы предоставляются данные об области несоответствия эталона и объекта.

В случае, когда матрица фотоприемников не покрывает весь объект или входной образ является только частью более сложного изображения $\varpi \subset \Omega$ можно ввести дополнительные сканирующие движения как в пространстве входного образа, так и в пространстве эталона $\varpi^* \Rightarrow x = x(\varphi_x(t), \varphi_y(t)) = x(\varphi(t))$.

При справедливости выдвинутой гипотезы управления сканирование входного пространства и сканированием эталона различаются на управление необходимое для устранения искажений входного образа $u_{\Delta}(t) = f - \varphi$.

Как и в предыдущем случае необходимо ограничение ресурса управления, для обеспечения проверки условия связности точек входного образа и эталона. Если на всей траектории выполняется условие $u_{\Delta \max} > u_{\Delta}$, то между эталоном и образом нет нарушений связности и условия подтверждения гипотезы принимают вид

$$y_i = \max, \quad |u_{\Delta}| < u_{\Delta \max}, \quad \begin{cases} |u_x| < u_{x \max} \\ |u_y| < u_{y \max} \end{cases} \rightarrow \varpi^* \in \Omega.$$

В случае сложного изображения необходима параллельная работа нескольких анализаторов. При этом генерация эталонов ведется одновременно по нескольким строкам,

но условия связности и ограничение ресурсов остается единым для данного образа, а это значительно сокращается объем памяти, требуемый для вычислений.

Выводы

Развитие методов топологического анализа, корреляционных методов, методов эластичного эталона и алгоритмов нейронных сетей с использованием известных методов теории управления предполагает возможность создания систем распознавания оптических образов, инвариантных относительно возмущений в пространстве изображений.

Considered problem of recognition of optical images and scenes at uncertainties of conditions of presenting the input images and outraging in the space of original. In the base of work approved method to input information flow compensations. Main problem of method is concluded in realization of input converter information, allowing judge on the correspondence input signal standard. Shown that as a sensor in the system possible use neuron network with the input signal, modulating matrix of weights, herewith input vector is generated as a line of standard.

1. Храпливый А.П., Рожков С.А., Терновая Т.И., Бражник Д.А. Использование метода компенсации информационных потоков при создании систем автоматического распознавания. //Автоматика. Автоматизация. Электротехнические комплексы и системы. - 1998, №2. С.93-100.
2. Хорн Б.К.П. Зрение роботов : Пер. с англ. - М.: Мир, 1989. -487 с.
3. Дж. Ту, Р. Гонсалес. Принципы распознавания образов. Пер. с англ. И.Б.Гуревича, под ред. Ю.И.Журавлева - М.: Мир, 1978, -407 с.
4. Катус Г.П. Восприятие и анализ оптической информации автоматической системой. – М.: Машиностроение, 1986.-416 с.
5. Основы теории искусственных нейронных сетей. – Харьков: Телетех, 2002. – 317 с.

АВТОМАТИЧЕСКАЯ СИСТЕМА РАЗБРАКОВКИ ТКАНЕЙ С ПЕЧАТНЫМ РИСУНКОМ МЕТОДОМ КОМПЕНСАЦИИ ИНФОРМАЦИОННЫХ ПОТОКОВ

Терновая Т.И.

Контроль качества выпускаемой продукции является актуальным вопросом современного производства. При расширении рынка сбыта готовых тканей украинского производства на ближнем и дальнем зарубежье особенно важно сочетание высокого качества и приемлемой цены. На достижение этого сочетания влияет разработка и внедрение новых методов автоматического контроля готовой продукции.

Одной из главных проблем, возникающих при создании автоматических систем контроля визуальных показателей ткани со сложным печатным рисунком, является проблема обработки большого потока информации в реальном масштабе времени. Сканирование ткани, которое должно проводиться с высоким разрешением, передача отсканированного изображения и обработка последнего вызывает значительные затраты машинных ресурсов и времени. Это приводит к тому, что системы, построенные с использованием современных процессоров и электроники, не успевают обрабатывать поступающий поток данных в ограниченный интервал времени, обусловленный требованиями производства. Решить данную проблему можно отказавшись от классического подхода к распознаванию образов и учитывая только те аспекты, которые влияют на разбраковку тканей.

Известно, что наиболее ответственному этапу, сопоставлению эталона и изображения, предшествует предварительная обработка полученного изображения. В системах машинного зрения для реализации таких функций как устранение случайных помех, очертавание контуров объекта, выделение составляющих частей, которым соответствуют перепады яркости, и многих других используются различные методы [1]. Анализ данных методов показывает, что использование их в реальном масштабе времени при огромных потоках данных не представляется возможным.

В отличие от создания систем распознавания объектов окружающего мира с элементами искусственного интеллекта, создание системы автоматической разбраковки текстильных материалов значительно упрощается тем, что:

- предмет контроля плоский,
- ракурс сканирования и ориентация ткани не меняется в процессе контроля,
- можно ограничить степень допустимых деформаций и искажений,
- можно добиться равномерного и постоянного освещения ткани, что устранил изменение цвета и текстуры поверхности, появления границ, обусловленных тенью.

Также следует учитывать, что для качественной разбраковки тканей нет необходимости решать задачу распознавания в полном объеме, так как существуют дефекты, на которые насчитываются одинаковое количество баллов влияющие на сортность. Т.е. часто нет необходимости выяснять дополнительные параметры дефектов, например, такие как форма, если известно количество баллов соответствующих этому дефекту.

При использовании метода компенсации информационных потоков можно совместить функционально и по времени процесс сканирования и сравнение с эталоном [2]. Структурная схема системы распознавания с использованием этого метода показана на рис.1.

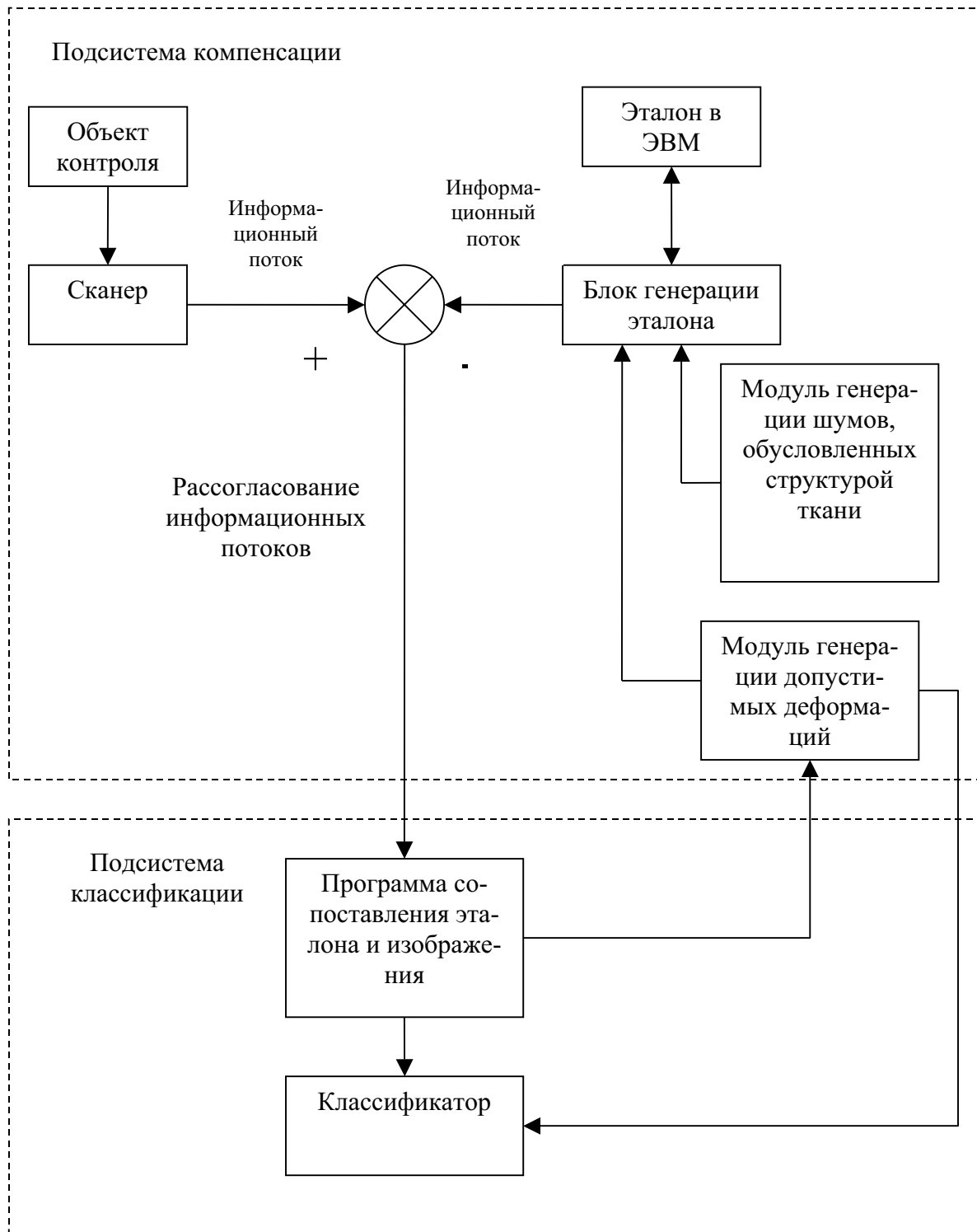


Рис. 1 Структурная схема системы распознавания с использованием метода компенсации информационных потоков

Автоматическая система распознавания дефектов ткани со сложным печатным рисунком состоит из двух основных подсистем: подсистемы компенсации информационных потоков от объекта контроля и эталона хранящегося в памяти ЭВМ и подсистемы классификации.

Подсистема компенсации содержит модуль генерации допустимых деформаций позволяющий управлять считыванием эталона ткани с рисунком из памяти ЭВМ. К допустимым деформациям относят деформации, не приводящие к снижению качества готовой продукции, т.е. их можно предварительно описать и определить допустимые границы искажений при которых упругая деформация переходит в неупругую. Модуль генерации деформаций позволяет управлять допустимыми искажениями по следующим направлениям:

1. растяжение-сжатие по горизонтали;
2. растяжение-сжатие по вертикали;
3. перекося влево;
4. перекося вправо;
5. выпуклость-вогнутость.

Поскольку печатный рисунок и структура ткани напрямую не связаны, что обусловлено возможностью нанесения печатного рисунка на деформированную ткань, модуль генерации шумов, обусловленных структурой ткани работает автономно от модуля деформаций рисунка. Он учитывает сигнал рассогласования изображений структуры сканируемого изображения и эталонной структуры и также управляет генерацией эталона. В отличие от реализации такой системы для распознавания выделенного дефекта задача упрощается тем, что, во-первых, в отличие от дефекта, вид и степень деформаций предсказуемы и для их хранения требуется меньше системных ресурсов вычислительной техники. И, во-вторых, т.к. большинство деформаций в отличие от дефектов появляются постепенно, увеличиваясь или уменьшаясь в каждом последующем раппорте ткани, автоматическая система успевает адаптироваться и более качественно осуществлять позиционирование изображения эталона на отсканированное изображения контролируемой ткани [3]. Таким образом, изображение полученное со сканера компенсируется эластичным эталоном и классификатор, входящий в подсистему классификации, учитывает при принятии решения степень деформации контролируемого объекта. Программа сопоставления эталона и изображения выделяет вектор рассогласования, который подается на модуль генерации допустимых деформаций, позволяя последнему генерировать деформированный в допустимых пределах эталон.

Систему компенсации потока информации, поступающего от реального объекта, потоком от эталона можно реализовать с использованием аналоговых элементов, что позволит ей работать в реальном масштабе времени. Фактически на систему классификации брака ткани со сложным печатным рисунком поступает только сигнал дефекта, что существенно облегчает его распознавание при разработанных в настоящее время классификаторах для однотонных тканей [4]. Существующие алгоритмы обработки отсканированного изображения позволяют обнаруживать дефекты с амплитудой сигнала не превышающей амплитуды сигнала рисунка ткани и распознавать эти дефекты.

Программа сопоставления эталона и изображения обрабатывает разность информационных потоков

$$\delta = z^{(sc)} - z^{(st)}, \quad (1)$$

что по объемам существенно меньше информационному потоку от сканера, а в случае отсутствия искажений и деформаций близка к нулю. При ограниченных реальных пропускных способностях компьютерных сетей, использование метода компенсации информаци-

онных потоков позволит интегрировать автоматическую систему распознавания дефектов готовой продукции в систему управления предприятием с использованием современных информационных технологий.

Одним из наиболее ответственных этапов распознавания является совмещение изображения и эталона с учетом допустимых деформаций. Причем на этом этапе отсутствует анализ изображения и идет настройка эластичного в допустимых пределах эталона на контролируемый объект. Анализируются затраты на управление эталоном, а также величина и направление его изменений. Характер и мера допустимых деформаций закладываются в автоматическую систему предварительно и корректируются на этапе обучения и настройки.

Совмещение удобно производить, используя сетку отсчетов на эталоне и изображении. Шаг отсчетов можно выбирать равномерный либо изменяющийся в зависимости от структуры рисунка. Смещение каждого узла \mathbf{j} сетки эталона Ω_{st} относительно его положения на сетке отсканированного изображения Ω_{sc} может быть задано вектором \mathbf{h}_j , совокупность которых составляет случайное векторное поле деформаций

$$\mathbf{H} = \{ \mathbf{h}_j : \mathbf{j} \in \Omega \}, \quad (2)$$

заданное на сетке Ω .

Оценим сдвиг \mathbf{h} двумерного случайного поля z_{j_1, j_2} , $j_1, j_2 \in \Omega$, по одной из координат j_1 или j_2 . Пусть случайное поле задано разностным стохастическим уравнением [5]:

$$x_{j_1, j_2} = \rho x_{(j_1-1), j_2} + r x_{j_1, (j_2-1)} - \rho r x_{(j_1-1), (j_2-1)} + \sigma_x \sqrt{(1-\rho^2)(1-r^2)} \xi_{j_1, j_2}, \quad (3)$$

где ρ и r - коэффициенты корреляции между соседними значениями по строке и столбцу соответственно;

ξ_{j_1, j_2} - независимые гауссовские случайные величины с нулевыми средними и единичными дисперсиями:

$$M \{ x_{j_1, j_2} \} = 0, \quad (4)$$

$$M \{ x_{j_1, j_2}^2 \} = \sigma_x^2. \quad (5)$$

Рассмотрим формирование изображений предшествующее совмещению. Раппорты изображений рисунка получаемые от эталона и контролируемой ткани выражаются формулами (6) и (7) соответственно:

$$z_{j_1, j_2}^{(st)} = x_{j_1, j_2}; \quad j_1 = \overline{1, N}; \quad j_2 = \overline{1, N}. \quad (6)$$

$$z_{j_1, j_2}^{(sc)} = x_{j_1, j_2}(\mathbf{h}) + \theta_{j_1, j_2}; \quad j_1 = \overline{1, N}; \quad j_2 = \overline{1, N}. \quad (7)$$

где θ_{j_1, j_2} - аддитивная помеха;

N - количество узлов совмещения на координатной сетке.

Поскольку сложный рисунок в большинстве случаев наносится на ткань печатным способом, нет строгой привязки структуры ткани и раппорта рисунка и, следовательно, аддитивная помеха имеет две составляющие:

$$\theta_{j_1, j_2} = \theta_{j_1, j_2}^1 + \theta_{j_1, j_2}^2, \quad (8)$$

где θ_{j_1, j_2}^1 - аддитивная помеха, вызванная несовершенством оборудования для сканирования и передачи отсканированного изображения;
 θ_{j_1, j_2}^2 - аддитивная помеха, вызванная структурой ткани.

Для идеального случая, т.е. при отсутствии деформаций и помех имеем:

$$z_{j_1, j_2}^{(sc)} - z_{j_1, j_2}^{(st)} = 0. \quad (9)$$

Для реальных условий контроля тканей на производстве разность (9) не равна нулю и ее получение, передача и анализ вызывает значительные затраты машинных ресурсов и времени. Поэтому системы автоматической разбраковки не успевают обрабатывать поступающий поток данных в ограниченный интервал времени, обусловленный требованиями современного производства.

Оценить совпадение можно из условия:

$$\min_{\alpha} U(h) = \min_{\alpha} \sum_{j_1=1}^{N_1} \sum_{j_2=1}^{N_2} \left(z_{j_1, j_2}^{st} - z_{j_1, j_2}^{sc}(h) \right)^2 \quad (10)$$

где α – мера деформации по одному из видов деформации.

Полагая, что h - сдвиг по координате j_1 , запишем

$$M \left\{ \left(\frac{dx_{j_1, j_2}(h)}{dh} \right)^2 \right\} \cong M \left\{ \left(\frac{x_{j_1, j_2} - x_{(j_1-1), j_2}}{T} \right)^2 \right\} = \frac{1}{T^2} 2\sigma_x^2 (1 - R(1)), \quad (11)$$

где

$$R(1) = \frac{1}{\sigma_x^2} M \left\{ x_{j_1, j_2} x_{(j_1-1), j_2} \right\} \quad (12)$$

таким образом, минимальная дисперсия ошибки определяется формулой

$$\frac{\sigma_{\xi}^2}{T^2} \cong \frac{1}{2Ng(1-\rho)}, \quad (13)$$

где T – интервал времени между соседними отсчетами;

g – отношение дисперсий информационной последовательности и помехи:

$$g = \frac{\sigma_x^2}{\sigma_\theta^2}. \quad (14)$$

Но необходимо учесть, что общее число N точек в области Ω равно произведению $N_1 \cdot N_2$, при отсутствии помехи в наблюдениях, т.е. при

$$z_j^{(sc)} = x_j \quad (15)$$

аналогично могут быть найдены и другие параметры, такие как поворот, совместные сдвиг и поворот, и др.

Управляя эталоном в пределах допустимых деформаций можно свести разницу $(z_{j_1, j_2}^{(sc)} - z_{j_1, j_2}^{(st)})$ к нулю и в дальнейшем анализировать затраченные на достижение этого ресурса управления.

Для эластичного эталона формула (6) будет иметь вид:

$$z_{j_1, j_2}^{(rub-st)} = x_{j_1, j_2} \cdot \mathbf{U}_{j_1, j_2}^{def}; \quad j_1 = \overline{1, N}; \quad j_2 = \overline{1, N}. \quad (16)$$

где $\mathbf{U}_{j_1, j_2}^{def}$ - управление деформациями.

Совмещение эластичного эталона и изображения контролируемой ткани осуществляют за счет изменения $\mathbf{U}_{j_1, j_2}^{def}$ до достижения при отсутствии дефектов

$$z_{j_1, j_2}^{(rub-st)} = z_{j_1, j_2}^{(sc)}. \quad (17)$$

Подставим (7) и (16) в формулу (17), получим

$$x_{j_1, j_2}(\mathbf{h}) + \theta_{j_1, j_2} = x_{j_1, j_2} \cdot \mathbf{U}_{j_1, j_2}^{def}. \quad (18)$$

Отсюда искажения можно оценить, анализируя управление допустимыми деформациями $\mathbf{U}_{j_1, j_2}^{def}$:

$$(\mathbf{h}) = \mathbf{U}_{j_1, j_2}^{def} - \theta'_{j_1, j_2}. \quad (19)$$

где $\theta'_{j_1, j_2} = \frac{\theta_{j_1, j_2}}{x_{j_1, j_2}}$ - погрешность, обусловленная несовершенством оборудования для сканирования и передачи отсканированного изображения и помеха, вызванная структурой ткани.

При достаточно качественном оборудовании сканирования и передачи отсканированного изображения контролируемой ткани и компенсации шумов, обусловленных структурой ткани, погрешностью θ'_{j_1, j_2} можно пренебречь, и деформации полностью компенсируются управляющим воздействием блоком генерации допустимых деформаций:

$$(\mathbf{h}) = \mathbf{U}_{j_1, j_2}^{\text{def}} \cdot \quad (20)$$

Поскольку управляющее воздействие $\mathbf{U}_{j_1, j_2}^{\text{def}}$ известно, то на распознавание деформаций не затрачиваются машинные и временные ресурсы.

Выводы:

1. При ограниченных реальных пропускных способностях компьютерных сетей, использование метода компенсации информационных потоков позволит интегрировать автоматическую систему распознавания дефектов готовой продукции в систему управления предприятием с использованием современных информационных технологий.
2. Введение в систему генерацию упругих деформаций повышает скорость и надежность распознавания дефектов ткани на стадии разбраковки и определения сортности.
3. Распознавание деформаций ткани можно проводить, анализируя управление допустимыми деформациями $\mathbf{U}_{j_1, j_2}^{\text{def}}$, что позволяет экономить машинные и временные ресурсы.

Given article is devoted to questions, appearing when making the automatic systems of recognition of defects fabric. Offered and analysed the system structure, as well as considered using a method to information flow compensations for tested fabric with the complex printed drawing.

1. Хорн Б.К.П. Зрение роботов :Пер. с англ. - М.: Мир, 1989.-487 с., ил
2. Храпливый А.П., Рожков С.А., Терновая Т.И., Бражник Д.А. Использование метода компенсации информационных потоков при создании систем автоматического распознавания // Автоматика, Автоматизация. Электротехнические комплексы и системы. - 1998, №2. С. 93-100.
3. Тернова Т.І., Храпливий А.П., Бражник О.М., Тимофеев К.В., Рожков С.О. Пристрій для визначення просторового зміщення зображення об'єкту по відношенню до еталону зображення. Патент 30433А Україна, МКВ G06K 9/00, №4707484/SU; Опубл. 15.11.2000 р., Бюл. № 6-11
4. Федотова О.Н. Разработка классификатора системы разбраковки тканей: Диссертация на соискание ученой степени кандидата технических наук: 05.13.07.- Херсон. 1996. –150 с.
5. Ташлинский А.Г. Оценивание параметров пространственных деформаций последовательностей изображений / Ульяновск: УлГТУ, 2000. – 131с.

УДК 62.52:621.86

ПОВЫШЕНИЕ КАЧЕСТВА ФОРМИРОВАНИЯ СМЕСЕЙ СРЕДСТВАМИ ИНТЕЛЛЕКТУАЛИЗАЦИИ АЛГОРИТМОВ УПРАВЛЕНИЯ ПОРЦИОННЫМ ДОЗИРОВАНИЕМ

Хобин В.А.

Процессы порционного дозирования являются важной составной частью многих отраслей промышленности: металлургической, строительных материалов, пищевой, комбикормовой и др. Соответствие получаемой в его ходе смеси заданному рецепту в самой существенной степени определяет качество готовой продукции, ее себестоимость и конкурентоспособность. Реализовать необходимую степень этого соответствия призваны алгоритмы управления процессом, реализуемые системами управления, которыми оснащаются комплексы дозирования.

На сегодняшний день ситуация в рассматриваемой области характеризуется следующими важными моментами: 1. Количество компонентов в смесях растет, в том числе, за счет дорогих добавок, передозировка или неравномерное распределение которых в смеси может резко ухудшить ее свойства, а, например, для комбикормовой промышленности – сделать смесь токсичной. Это предопределяет непрерывное повышение требований к качеству процесса дозирования. 2. Контроль качества смеси по объективным показателям непосредственно в ходе дозирования практически невозможен, а после формирования смеси – весьма затруднителен. При этом такой контроль может лишь констатировать фактические значения показателей качества, но изменить их практически уже нельзя. 3. Во всех отраслях промышленности для управления процессом дозирования все более широко распространяются контроллеры и ПЭВМ, на базе которых можно реализовать алгоритмы управления любого интеллектуального уровня.

Таким образом, предприятия, где производятся смеси, стремясь получить высококачественный продукт, объективно нуждаются в повышении точности дозирования, а существующие программно-технические средства, которые могут быть использованы в системах автоматического управления дозаторами, создают для этого материальную основу. Казалось бы, в таких условиях, эта проблема давно должна быть решена, по крайней мере, на тех предприятиях, где используются средства вычислительной техники и тензометрия. Но практика показывает, что она сохраняется и после модернизации систем.

Удобства, которые позволяют создать оператору процесса дозирования современные средства отображения информации, безусловно, важное преимущество модернизированных систем. Повышение точности измерения массы, если оно фактически достигнуто, при замене рычажной системы измерения на тензометрическую, также является прогрессивным моментом. Но сами по себе оба эти нововведения не способны решить указанную проблему в принципе [1 – 3].

Во-первых, в смеси, получаемой в каждом цикле дозирования принципиально важное значение имеет не абсолютное значение измеренной массы каждого компонента, а соотношение их масс. При этом даже если весоизмеритель имеет большую мультипликативную составляющую погрешности (аддитивная составляющая легко компенсируется ее отнесением к массе тары), то она никак не повлияет на соотношение компонентов и, значит, качество смеси. Использование весоизмерителей более высокой точности даст возможность лишь более точного измерения массы отдозированных компонентов и только косвенно повлиять на качество смеси.

Во-вторых, процесс формирования смеси, с точки зрения обеспечения заданного соотношения в ней необходимых компонентов, не так прост, как кажется на первый взгляд. Кажущаяся простота провоцирует разработчиков алгоритмов управления процессом дозирования на такие же простые и, казалось бы, совершенно очевидные, а, следова-

тельно – не требующие специальных исследований, пути их совершенствования. Основное направление совершенствования – учет значений фактического «пересыпа» («недосыпа») компонентов в текущем цикле дозирования, чтобы в следующем на такую же величину уменьшить (увеличить) заданную массу дозируемого компонента. При этом ожидается, что если не в следующем цикле, то в ближайших автоматически будут найдены такие скорректированные («рабочие») заданные значения масс дозируемых компонентов, при которых будет скомпенсирован эффект «досыпки» материала после отключения его питателя. Это означало бы, что отдозированные компоненты будут иметь массы, рассчитанные исходя из заданного соотношения их в смеси, т.е. решение проблемы.

Отказ от кажущейся простоты и использование профессионального подхода, базирующегося на теории автоматического управления, позволяет сделать вывод, что введение коррекций, подобных описанной, означает, что в алгоритм системы управления вводится отрицательная обратная связь, которая может кардинально изменить динамику процессов дозирования. В частности, если реализовать алгоритм «коррекции досыпки» таким, как здесь он описан (по некоторым данным именно такой алгоритм часто используют), то он может привести к неустойчивости процесса. В этом случае, качество смеси в каждом отдельном цикле дозирования будет хуже, чем с простейшими алгоритмами управления. Остается также неясным вопрос количественного влияния точности весоизмерительного канала системы управления на точность формирования смеси.

Очевидно, что на реальном объекте выявить все эти особенности и отработать алгоритмы, обеспечивающие высокую эффективность систем управления, практически невозможно. Альтернатива этому – применение имитационных математических моделей [4], которые позволят исследовать процессы дозирования, в том числе разрабатывать эффективные алгоритмы на основе компьютерных («машинных») экспериментов.

Цель настоящей статьи – рассмотреть сформулированные выше проблемы и предложить обоснованные алгоритмы управления процессом дозирования, реально обеспечивающие повышение точности формируемой смеси.

Перспективным и экономичным направлением повышение качества смеси, является совершенствование алгоритмов управления, использующих более глубокую переработку информации о фактическом (измеренном) значении массы отдозированного материала, т.е. как и для всяких систем управления с обратными связями, эффективность систем управления дозированием будет определяться «интеллектуальным» уровнем алгоритмов управления. А он, в свою очередь, - количеством выявленных и учтенных в алгоритме тех особенностей объекта управления, которые влияют на точность дозирования, т.е. на степень соответствия рецепту фактических концентраций каждого компонента в смеси.

Для оценки погрешности дозирования, по крайней мере, в ходе машинных экспериментов, целесообразно использовать следующие нормированные оценки [2]: 1) для каждого отдельного (i -того) компонента с осреднением по всем « m » циклам дозирования – ΔR_i^H ; 2) для каждого отдельного цикла дозирования с осреднением по всем « n » компонентам, входящих в смесь – $\Delta R^H(j)$; 3) для смеси в целом - с осреднением и по циклам дозирования и по компонентам – ΔR^H :

$$\Delta R_i^H = \frac{100}{r_i^{3Д}} \sqrt{\frac{1}{m-1} \sum_{j=1}^m \left[\left(r_i(j) - \frac{1}{m} \sum_{j=1}^m r_i(j) \right) \right]^2}, \quad i = \overline{1, n}; \quad j = \overline{1, m}; \quad (1)$$

$$\Delta R^H(j) = 100 \sqrt{\frac{1}{n-1} \sum_{i=1}^n \left[\left(r_i^{3Д} - r_i \right) / r_i^{3Д} \right]^2}, \quad i = \overline{1, n}; \quad (2)$$

$$\Delta R^H = \frac{100}{m} \sum_{j=1}^m \Delta R^H(j) = \frac{100}{m} \sum_{j=1}^m \sqrt{\frac{1}{n-1} \sum_{i=1}^n \left[\left(r_i^{3Д} - M_i^H(j) \right) / \sum_{i=1}^n M_i^H(j) \right]^2} / r_i^{3Д}} . \quad (3)$$

Рассмотрим, первоначально, алгоритмы управления процессом дозирования, хорошо известные и часто встречающиеся на практике:

1) *Алгоритм с заданным, фиксированным для всех циклов, законом изменения суммарной массы весоизмерительного бункера.* Структурная схема САУ с таким алгоритмом приведена на рис. 1. Характерный прототип такого алгоритма реализован в дозаторе с рычажным весоизмерительным механизмом и циферблатной головкой, по окружности которой устанавливаются бесконтактные датчики положения стрелки. При срабатывании этих датчиков выдаются команды на останов приводов питателей.

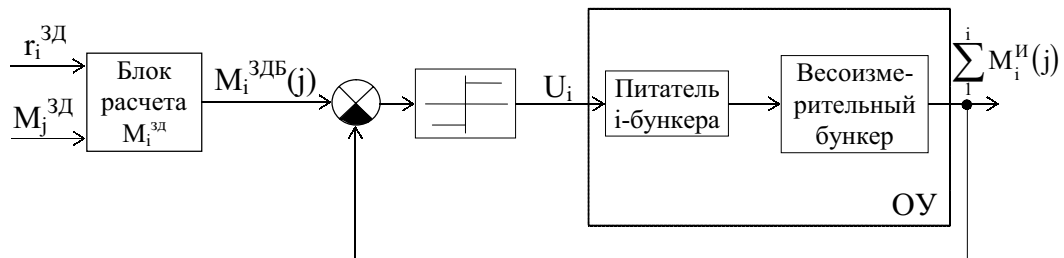


Рис. 1. Структурная схема САУ с алгоритмом с заданным, фиксированным для всех циклов, законом изменения суммарной массы весоизмерительного бункера

Положения (значения шкалы отградуированной в массе), в которых устанавливаются датчики, рассчитывается из выражения:

$$M_i^{3ДБ}(j) = \sum_1^i r_i^{3Д} \cdot M_j^{3Д} , \quad (4)$$

где $M_i^{3ДБ}(j)$ - заданные значения масс (нетто) отдозированного продукта в весоизмерительном бункере, которые он должен иметь после завершения дозирования i -того компонента ($i = 1, n$), если его заданная концентрация в смеси равна $r_i^{3Д}$, а заданная масса смеси в j -том цикле $M_j^{3ДБ}(j)$. Они остаются неизменными для всех циклов дозирования.

2) *Алгоритм управления с заданными, фиксированным для всех циклов, значениями масс дозируемых компонентов.* Структурная схема САУ с таким алгоритмом приведена на рис. 2. Является одним из широко распространенных простейших алгоритмов, реализуемых, например, в КДК [2].

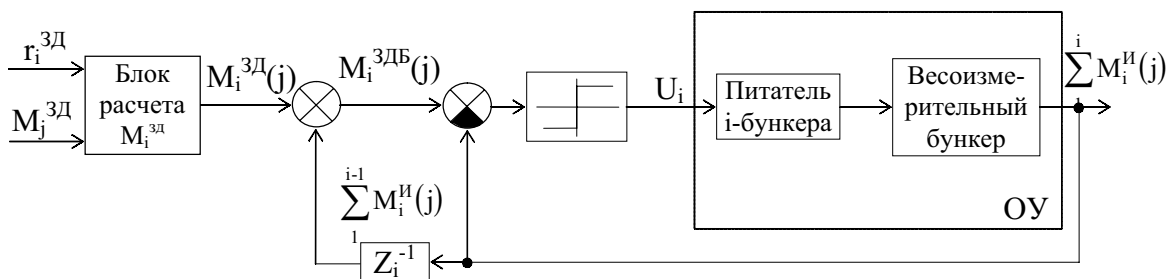


Рис. 2. Структурная схема САУ с алгоритмом управления с заданными, фиксированным для всех циклов, значениями масс дозируемых компонентов (здесь и далее символ Z^{-1} означает запаздывание на один цикл дозирования)

Расчёт заданного значения массы бункера, при котором должна быть прекращена работа питателя i -того компонента, осуществляется суммированием заданной массы i -того компонента к измеренному значению суммарной массы отдозированных в j -том цикле дозирования компонентов:

$$M_i^{3ДБ}(j) = M_i^{3Д}(j) + \sum_1^{i-1} M_i^И(j) = r_i^{3Д} \cdot M^{3Д}(j) + \sum_1^{i-1} M_i^И(j). \quad (5)$$

3) Алгоритм управления с заданными значениями масс дозируемых компонентов, корректируемых для каждого последующего цикла на величину погрешности их дозирования в предыдущем цикле (с коррекцией досыпки). Структурная схема САУ с таким алгоритмом приведена на рис. 3. Сущность алгоритма состоит в том, что для текущего (j -того) цикла дозирования заданное значение массы i -того компонента $M_i^{3Д}(j)$ корректируется на величину ошибки дозирования $\Delta M_i(j-1) = M_i^{3Д}(j-1) - M_i^И(j-1)$ в предыдущем ($j-1$) цикле. При этом обеспечивается упреждение или запаздывание на отключение питателя. Величина упреждения (запаздывания) в данном случае будет соответствовать величине передозировки (недозировки) в предыдущем цикле дозирования i -того компонента.

$$M_i^{3ДБ}(j) = \sum_1^{i-1} M_i^И(j) + r_i^{3Д} \cdot M^{3Д}(j) - \Delta M_i(j-1). \quad (6)$$

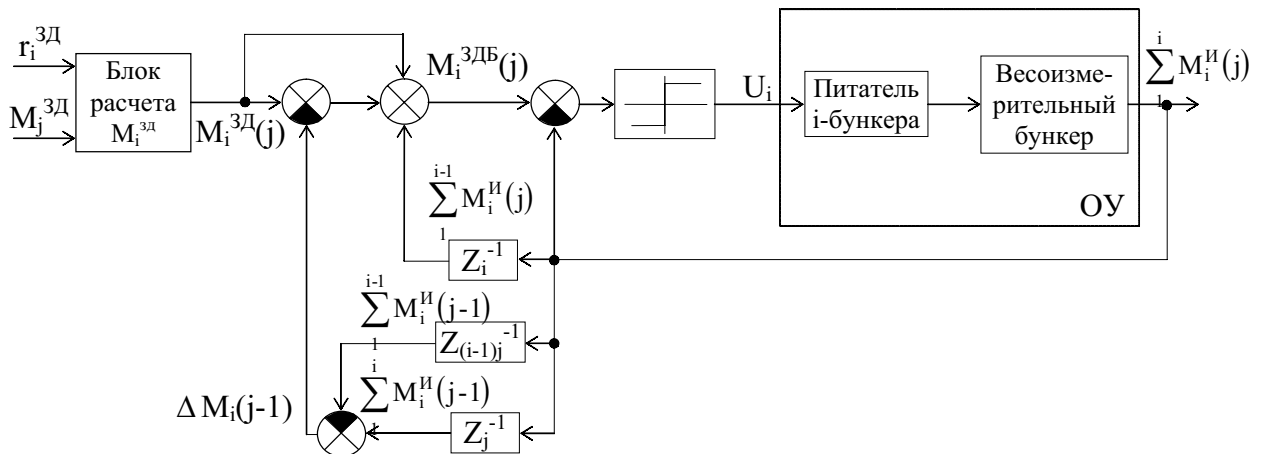


Рис. 3. Структурная схема САУ с алгоритмом управления с коррекцией досыпки

Последующие алгоритмы управления являются новыми.

4) Алгоритм с коррекцией заданного значения массы по результатам всех предыдущих циклов дозирования. Структурная схема САУ с таким алгоритмом приведена на рис. 4. Сущность алгоритма состоит в том, что для текущего (j -того) цикла дозирования заданное значение массы i -того компонента $M_i^{3Д}(j)$ корректируется на величину ошибки дозирования во всех предыдущих циклах:

$$M_i^{3ДБ}(j) = M_i^{3Д} + \Delta M_{ij}^П(j) + \Delta M_{ij}^И(j); \quad (7)$$

$$M_i^{3Д} = r_i^{3Д} \cdot M^C, \quad (8)$$

где $r_i^{3Д}$ – заданная доля i -того компонента в смеси;
 M^C – масса смеси.

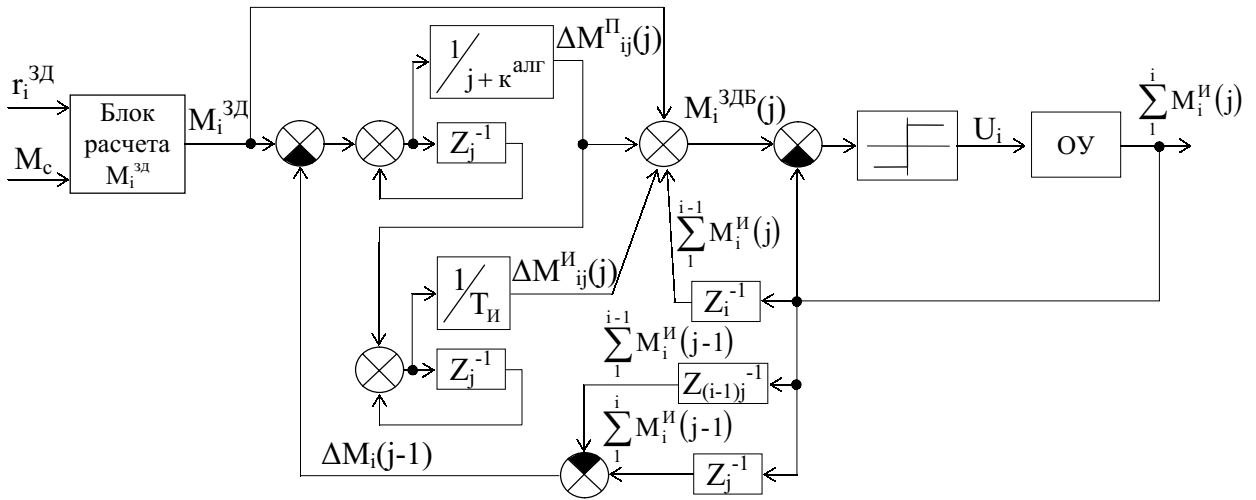


Рис. 4. Структурная схема САУ с алгоритмом с коррекцией заданного значения массы по результатам всех предыдущих циклов дозирования

5) *Алгоритм оптимизации качества смеси.* Структурная схема САУ с таким алгоритмом приведена на рис. 5. Сущность алгоритма управления состоит в расчете заданных значений массы *i*-того компонента с учетом уже отдозированных компонентов, при чем для компонента, который дозируется первым, заданное значение массы остается неизменным и определяется из выражения (9) с учетом непереполнения весоизмерительного бункера:

$$M_1^{3Д} = V_c^{3Д} \cdot (1 - k_{3Д}) / \sum_{i=1}^n \frac{r_i^{3Д}}{r_1^{3Д} \cdot \rho_i} \quad (9)$$

где ρ_i – объемная масса (плотность) *i*-того компонента;
 $k_{3Д}$ – коэффициент заполнения бункера;
 $V_c^{3Д}$ – заданный объем, который должна занять формируемая смесь.

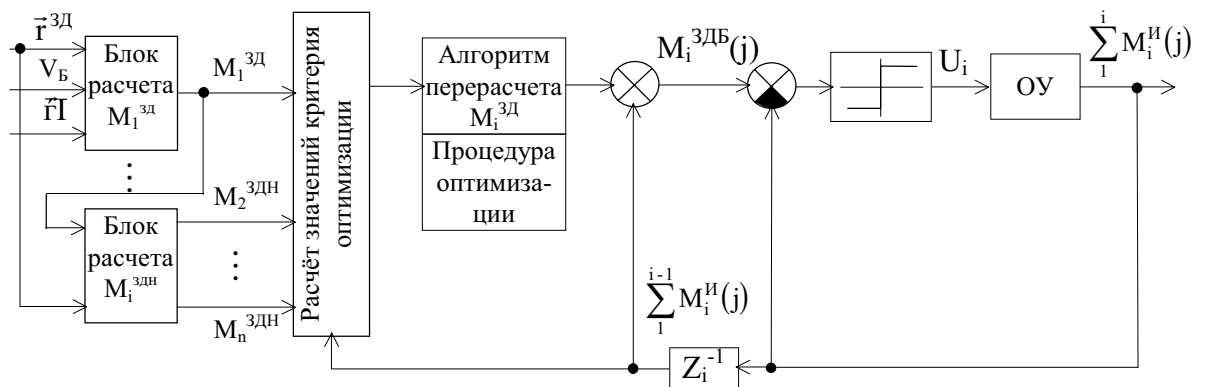


Рис. 5. Структурная схема САУ с алгоритмом оптимизации качества смеси

Начальные заданные значения масс последующих компонентов определяются из выражения (10):

$$M_i^{3ДН} = M_1^{3Д} \cdot r_i^{3Д} / r_1^{3Д}, \quad i \in \overline{[2, n]}, \quad (10)$$

а их оптимальные значения с помощью процедуры оптимизации со следующим критерием оптимизации (11):

$$M_i^{3д*}(j) = \operatorname{argmin} \left\{ \left| \sum_{i=1}^{i-1} 1 - \frac{M_i^H(j)}{\frac{r_i^{3д}}{100} \left(\sum_{i=1}^{i-1} M_i^H(j) + \sum_{i=i-1}^n M_i^{3д}(j) \right)} \right| + \sum_{i=i-1}^n \left| 1 - \frac{M_i^{3д}(j)}{\frac{r_i^{3д}}{100} \left(\sum_{i=1}^{i-1} M_i^H(j) + \sum_{i=i-1}^n M_i^{3д}(j) \right)} \right| \right\}. \quad (11)$$

б) Совместное использование алгоритмов с коррекцией заданного значения массы по результатам всех предыдущих циклов дозирования и оптимизацией качества смеси. Суть алгоритма состоит в том, что для текущего цикла дозирования заданное значение массы i -того компонента определяется процедурой оптимизации с учетом уже отдозированных компонентов, после чего корректируется по ошибке дозирования во всех предыдущих циклах.

Результаты моделирования процессов дозирования с рассмотренными вариантами алгоритмов управления 1 – 6 иллюстрируются в табл. 1. Некоторые результаты моделирования процессов дозирования смеси с $\bar{r}^{3д} = \{0,6; 0,24; 0,12; 0,04\}^T$ с рассмотренными вариантами алгоритмов управления 1 – 3 иллюстрируются на рис. 6, где представлены графики изменения нормированной погрешности $\Delta R^H(j)$ по всем циклам дозирования. Для алгоритмов 4 – 6 характер процессов изменения погрешности дозирования аналогичен алгоритмам 1 и 2, но имеет меньшую дисперсию. Значения других оценок погрешности сведены в таблицу. При этом там приведены результаты моделирования не только для весоизмерительного устройства с классом точности 0,5, но и с классом точности 0,1, что соответствует весьма хорошей измерительной системе на основе тензодатчиков.

Анализ результатов моделирования (подчеркнем, что здесь представлены только их фрагменты), показывает:

А. Переход от алгоритмов управления с фиксированной («жесткой») для всех циклов дозирования программой отключения питателей (алгоритм 1) к алгоритмам которые учитывают фактически (близкое к фактическому) отдозированное значение массы предыдущего компонента (алгоритм 2) повысило качество формирования смеси. Это проявляется в приближении средних значений концентрации в смеси всех компонентов \bar{r}_i к $r_i^{3д}$, уменьшении «разброса» $r_i(j)$ от $r_i^{3д}$, т.е. уменьшения σ_{r_i} и ΔR_i^H . В итоге нормированная погрешность ΔR^H снижается примерно в 2 раза.

Б. Применение в алгоритме управления обратных связей для компенсации погрешностей дозирования (алгоритм 3), т.е. переход к алгоритму с коррекцией досыпки в той форме, как он интуитивно, без специальных исследований, часто реализуется, приводит, вопреки ожиданиям, к резкому снижению качества формируемой смеси. При этом, если оценивать качество смеси только по средним значениям концентраций компонентов \bar{r}_i , то создается впечатление, что такие алгоритмы управления более эффективны, т.к. \bar{r}_i ближе к $r_i^{3д}$. Это впечатление соответствовало бы действительности, если бы все отдельные порции смеси, формируемые в каждом цикле дозирования, могли бы быть перемешаны между собой. Поскольку это невозможно, то вся партия смеси оказывается неоднородной по своему объёму. Об этом свидетельствуют большие значения σ_{r_i} , ΔR_i^H и ΔR^H . В приведенном примере изменения $\Delta R^H(j)$ видно, что в ней присутствует, помимо случайной, детерминированная составляющая, которая возрастает по мере увеличения количества отве-сов. Она отражает неустойчивость системы с таким алгоритмом управления, а её характер сильно зависит от начальных условий.

В. Алгоритм с коррекцией заданного значения массы по результатам не только последнего, как в предыдущем случае, а всех предыдущих циклов дозирования (алгоритм 4) позволяет преодолеть проблемы, возникающие при использовании предыдущего алгорит-

ма.

Г. Дальнейшее повышение точности формирования смеси возможно за счет перерасчета заданного значения массы каждого дозируемого компонента (кроме первого) на основе оптимизационной процедуры, которая минимизирует отклонение от заданного соотношения компонентов с учетом результатов дозирования предыдущего компонента (алгоритмы 5, 6).

Д. Весьма существенное повышение класса точности весоизмерительного устройства (с 0,5 до 0,1), т.е. вплоть до предела реально достижимого сегодня в производственных условиях (уровень коммерческой точности), что обеспечивает снижение относительной погрешности измерения массы в 5 раз, снижает нормированную погрешность дозирования примерно только в два раза.

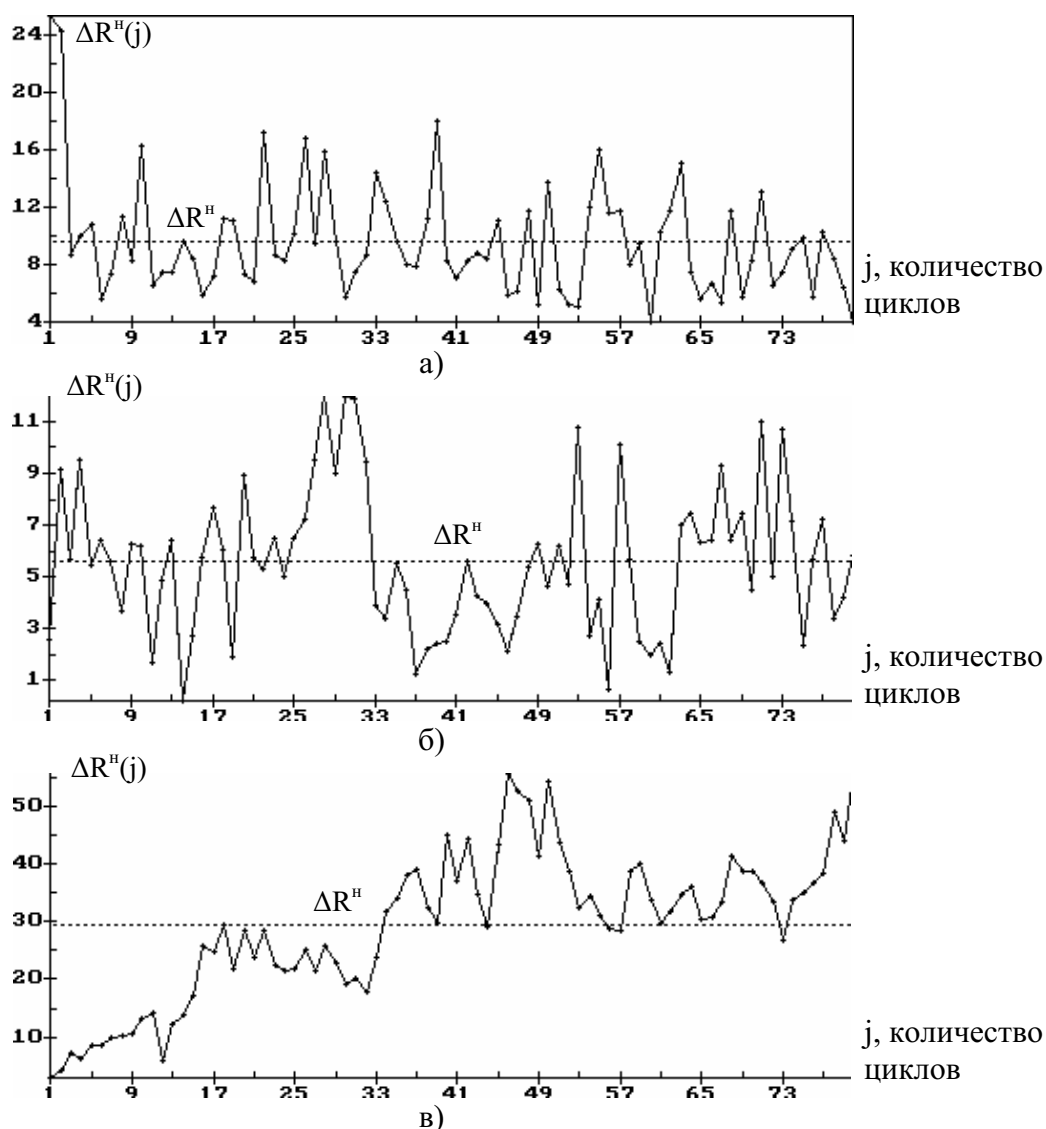


Рис. 6. Иллюстрация изменения нормированной погрешности $\Delta R^H(j)$ в каждом цикле дозирования и по всей смеси в целом ΔR^H при его моделировании с тремя различными алгоритмами управления: а) алгоритм 1; б) алгоритм 2; в) алгоритм 3 (ΔR^H – среднее значение $\Delta R^H(j)$ по всем отвесам)

Дальнейшее повышение точности дозирования возможно за счет использования имитационных моделей непосредственно в алгоритмах управления, например, для целей прогнозирования.

For processes multicomponent weight portion the batching, widely distributed by industry of mixes of loose materials, questions of increases of accuracy of conformity of these mixes to the given recipe due to development of algorithms of management by process on a basis of deeper processing of the information about a course of process are considered. On the basis of the machine experiments using digital imitating model portion batchers the profound comparative analysis of known and offered algorithms, including for measuring instruments of weight of various class of accuracy is carried out.

1. Карпин Е.Б. Средства автоматизации для измерения и дозирования массы. – М.: Машиностроение, 1971. – 469 с.

2. Практичні рекомендації щодо поліпшення якості роботи багатоконпонентних вагових дозаторів на комбікормових підприємствах. // В.В. Дудник, В.М. Манзій, О.М. Бурчинський. – Київ, 1993. – 33 с.

3. Хобин В.А., Дец Д.В. Автоматизация процессов порционного многокомпонентного весового дозирования: проблемы, пути решения, перспективы // Хранение и переработка зерна, 2001. – № 1. – с. 60 – 61.

4. Хобин В.А., Дец Д.В. Имитационная математическая модель многокомпонентного весового дозатора периодического действия // Наук. пр. Одес. нац. акад. харч. техн. / Міністерство освіти і науки України. – Одеса: 2003. – Вип. 26. – С. 171 – 177.

УДК 621.362

МЕТОДИКА ИСПЫТАНИЯ ТЕРМОФОТОВОЛЬТАИЧЕСКИХ ПРЕОБРАЗОВАТЕЛЕЙ

Шутов С.В., Аппазов Э.С., Марончук А.И., Самойлов Н.А.

Разработке и стандартизации методов и средств измерений параметров фотопреобразователей уделяется большое внимание, что объясняется потребностью в их точной и экономичной аттестации в условиях производства. Для этих целей широко используются специальные тестеры, которые иногда называют имитаторами излучения. Предлагаемые в настоящее время имитаторы излучения в основном ориентированы на воспроизведение спектрального состава, плотности, пространственной равномерности и однородности потока в рабочей зоне имитатора, что определяется требованиями к измерению характеристик солнечных элементов [1,2].

В настоящее время в Украине действует ГОСТ 28977-91 (МЭК 904-1-87), регламентирующий методику измерения вольтамперных характеристик кристаллических кремниевых ФП. Однако не существует ни официально принятой методики градуировки эталонных ФП, ни их официального поставщика.

Для изучения нагрузочных характеристик ТФВ – преобразователей стандартные имитаторы солнечного излучения оказываются не вполне удобными прежде всего в силу отличий в спектральном составе источника излучения. Единых требований к измерению ТФВ – преобразователей вообще не существует. В этой связи возникла необходимость в разработке и изготовлении оборудования для исследования нагрузочных характеристик ТФВ – преобразователей. Внешний вид разработанного стенда приведен на рис. 1. Устройство вакуумной камеры и принцип работы стенда подробно описан в работе [3].



Рис. 1 Стенд для измерения температурных колебаний фотопреобразователей

Источником излучения служил карбидкремниевый нагревательный элемент, закрепленный на вертикальном штативе и снабженный отражателем из полированной нержавеющей стали.

Мощность излучения измерялась при помощи прибора ИМО-3. Принцип работы заключается в поглощении приемным элементом мощности теплового излучения и преобразовании ее в эквивалентное значение термоэдс, значение которой измеряется измерителем ЦР6802.

Температура источника излучения (нагревательного элемента из карбида кремния) определялась при помощи оптического пирометра ОППИР – 09 по спектральной (монокроматической $\lambda=0,65$ мкм) яркости. Результаты измерений зависимости яркостной температуры излучателя от протекающего через него тока, а также интегральной мощности излучения при различных температурах излучателя приведены в табл. 1.

Таблица 1

Результаты измерений характеристик излучателя.

I, A (при U=68V)	T _{SiC} (ярк), °C		W _{падΣ} , mW			P _{пад} , mW/cm ²		
			L ₁ =46.5	L ₂ =36.5	L ₃ =26.5	L ₁ =46.5	L ₂ =36.5	L ₃ =26.5
13.1	H ₁ = 310		54,2			35,2		
	H ₂ = 265	880	58,2	79,4		37,8	51,6	
	H ₃ = 240			70,0			45,5	
	H ₄ = 225	830	57,2	67,0	83,5	37,1	43,5	54,2
16.25	H ₁ = 310		94,0			61,0		
	H ₂ = 265	1020	98,5	125,6		64,0	81,6	
	H ₃ = 240			118,5			77,0	
	H ₄ = 225	980	92,4	114,4	140,2	60,0	74,3	91,0
18.1	H ₁ = 310							
	H ₂ = 265	1070						
	H ₃ = 240		123,2	161,5	216,0	80,0	104,9	140,3
	H ₄ = 225	1040						
20.5	H ₁ = 310		136,3			88,3		
	H ₂ = 265	1160	143,0	185,5		92,8	120,5	
	H ₃ = 240			177,7	260,0		115,4	168,8
	H ₄ = 225	1120	139,0	174,5	218,0	90,3	113,3	141,6
21.5	H ₁ = 310							
	H ₂ = 265	1200						
	H ₃ = 240		172,8	216,0		112,2	140,3	
	H ₄ = 225	1160	160,0	200,0		103,9	129,8	

Результаты измерений показывают, что SiC нагреватель имеет неоднородное распределение температуры вдоль вертикальной оси рис. 2.

В таблице 2 приведены экспериментально измеренные и рассчитанные с использованием алгоритма [4], значения некоторых параметров ТФВ – системы, содержащей источник излучения – SiC – нагревательный элемент и преобразователь на основе р-п - структуры GaSb.

При расчете интегральной плотности потока, излучаемого в направлении преобразователя, полагалось, что SiC - излучатель имеет коэффициент серости, равный 0,9 во всем исследованном диапазоне температур излучения. Так же в таблице 2. приведены экспериментально измеренные при помощи ИМО-3 значения удельной интегральной мощности излучения, для различных температур излучателя, данные которой позволили определить удельную мощность эффективного для преобразования участка спектра излучения.

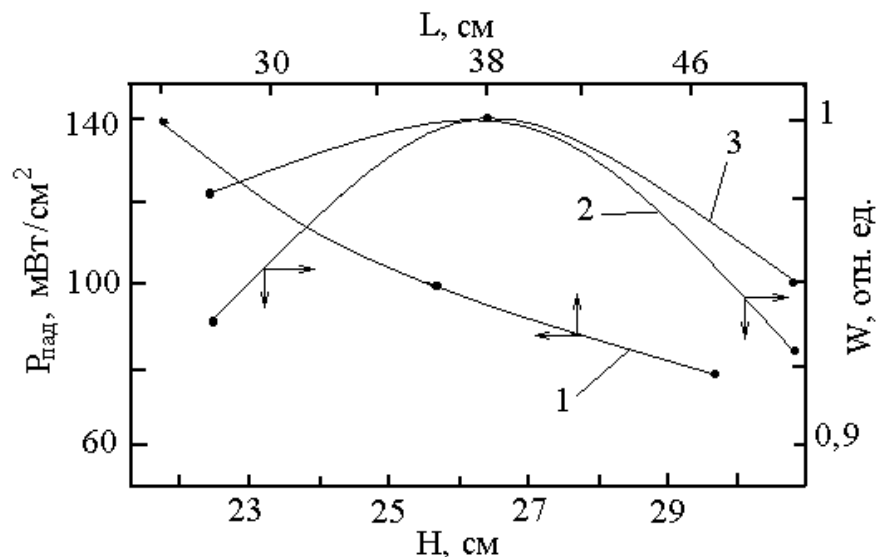


Рис. 2 Зависимость плотности потока лучистой энергии от расстояния (кр. 1), а также распределение мощности излучения по длине излучателя (кр. 2, 3)

Таблица 2

Результаты расчетов и экспериментальные характеристики ТФВ – преобразования

Температ. излуч. $T_{изл.}$ (К)	Плотн. потока, расч $P_{расч}$, (Вт/см ²)	Температ. преобразователя T , (К)	Эксперим удельная мощность P , (мВт/см ²)	Расчетная удельная мощность участка $0 < \lambda < \lambda_{гр}$ $P_{п}$, (мВт/см ²)	$I_{кз}$, (мА)		U_{xx} , (мВ)		η , %	
					расч	эксп	расч	эксп	расч	эксп
1281	9,0	320	64,2	4,1	12,1	10,6	336	113	6,2	1,9
1436	14,2	320	99,7	10,6	31,2	26,2	362	159	11,0	4,2
1492	16,6	350	140,3	18,5	54,4	48,2	346	202	11,4	6,9
1592	21,4	350	176,3	27,2	80,0	63,0	358	224	14,0	8,0
1636	23,9	350	202,4	33,7	99,1	80,0	364	249	15,3	9,8

Расчет производился по формуле Планка, с учетом, что максимум спектрального распределения плотности излучения достигался при длине $\lambda = \lambda_m$, значение которой соответствовало экспериментально определенному из пирометрических измерений значению температуры излучателя. При этом пропорционально уменьшали распределение $E_{max}(\lambda)$ таким образом, чтобы общая площадь под кривой спектральной функции распределения соответствовала экспериментально измеренным значениям интегральной плотности потока излучения. Соответствующие результаты расчета удельной мощности, приходящейся на участок длин волн $0 < \lambda < \lambda_{гр}$ (где $\lambda_{гр}$ соответствует E_g преобразователя – 0,68 эВ), приведенные в табл. 2. послужили основой для определения расчетных значений $I_{кз}$ и $P_{эл}$. Проведено сопоставление экспериментально наблюдаемой электрической мощности ТФВ – преобразователя $P_{эл}$ с расчетными зависимостями. При этом расчетные значения определялись из соотношения: $P_{эл} = \eta \cdot P_{0 < \lambda < \lambda_{гр}}$ (табл. 2). Экспериментальные значения $P_{эл}$ определялись на основе измеренных U_{xx} и $I_{кз}$ (табл. 2) по формуле $P_{эл} = FF \cdot U_{xx} \cdot I_{кз}$. Расхождения между экспериментальными результатами и расчетными данными $P_{эл}$ определяются, в первую очередь, различиями величин наблюдаемых и рассчитанных значений U_{xx} и могут

быть объяснены в рамках существующих физических представлений о процессе фотоэлектрического преобразования.

Дальнейшая модернизация установки должна быть направлена на усовершенствование систем измерения параметров и обработки полученной информации.

By means of the developed stand measurements of operational characteristics TPV - converters are lead. The certain characteristics the silicon carbide heater being source IR - radiations, flights a basis for calculations. Comparison of the experimental and settlement data is lead and the reasons of deviations are analyzed.

1. Надежность и эффективность в технике: Справочник. Т1. Методология. Организация. Терминология / Под ред. А.И. Рембезы. М.: Машиностроение, 1986. 224 с.
2. <http://www.technoexan.ru>
3. Шутов С.В., Аппазов Э.С. Марончук А.И. Испытание фотоэлектрических преобразователей в условиях экстремальных температурных колебаний. // Автоматика. Автоматизация. Электротехнические комплексы и системы. – Херсон, 2003. №1 (11). - С.113 – 115.
4. Шутов С.В., Аппазов Э.С. Подбор оптимальных параметров материалов для термофотовольтаических преобразователей. // Петербургский журнал электроники. 2002. - №2 (31). - С. 37 – 39.

ЭКОНОМИКА НАУЧНО-ТЕХНИЧЕСКОГО ПРОГРЕССА

УДК 65.012

**АНАЛИЗ БИЗНЕС – ПРОЦЕССОВ
ТЕПЛОГЕНЕРИРУЮЩЕГО ПРЕДПРИЯТИЯ**

Бундюк А.Н.

От функционального - к процессному управлению бизнесом

Непрерывные и довольно существенные изменения в технологиях, рынках сбыта и потребностях клиентов стали обычным явлением, и компании, стремясь сохранить свою конкурентоспособность, вынуждены непрерывно перестраивать корпоративную стратегию и тактику. Майкл Хаммер и Джеймс Чампи [1], переосмыслив принципы организации бизнес - процессов на основе разделения труда, показали, что они неадекватны современным условиям. Дело в том, что принцип разделения труда, послуживший основой успешному развитию бизнеса в течение последних двухсот лет, исходит из предположения об относительной стабильности существующих технологий, а также постоянно растущем спросе на товары и услуги, при котором потребитель не имеет широкого выбора и довольствуется уже самим наличием продукции. Поэтому наиболее эффективной оказалась иерархическая пирамидальная структура компаний, организованных по функциональному признаку.

Однако с развитием современных технологий исчезла стабильность, а с ростом конкуренции - изменилась и роль потребителя. Потребитель в наше время имеет существенно больший выбор не только товаров и услуг, но и технологий. В результате производитель вынужден непрерывно приспосабливаться как к новым технологиям, так и к постоянно меняющимся запросам своих клиентов.

В таких условиях становится очевидным, что инерционность пирамидальной структуры функционального управления становится тормозом на пути к выживанию компаний, а спасением является переход к управлению процессами, где изменение бизнес - процессов (реинжиниринг) превращается в практику повседневной жизни компаний [2]. В данной работе рассматривается метод реинжиниринга бизнеса с целью повышения эффективности функционирования теплогенерирующего предприятия.

Реинжиниринг бизнеса

В мире конкуренции существует потребность найти пути, чтобы стать первыми или догнать остальных, пока еще не слишком поздно. А для этого требуются механизмы, которые могут упростить слишком сложные вещи.

Реинжиниринг бизнес - процессов (РБП) — несомненно, мощное средство, используемое для этих целей, поэтому, несмотря на его младенческий возраст как метода управления интерес, проявляемый к нему, огромен [2].

РБП — это инструмент, специально разработанный, чтобы помочь в обстоятельствах, требующих масштабных изменений, обеспечить которые используемые схемы улучшения процессов не в состоянии. Однако, если проведен реинжиниринг некоторого бизнес – процесса (БП), то далее потребуются традиционные методы непрерывного улучшения, носящие технологический характер, которые нужно применять, дабы не проиграть в будущем.

Реинжиниринг и эффективность

Чтобы пояснить, каким образом проведение РБП повышает эффективность работы компании, рассмотрим, как реинжиниринг изменяет реконструируемые бизнес – процессы.

1. Несколько рабочих процедур объединяются в одну. Для перепроектированных процессов наиболее характерно отсутствие технологии "сборочного конвейера", в рамках которой на каждом рабочем месте выполняются простые задания, или рабочие процедуры. Выполнявшиеся различными сотрудниками, теперь они интегрируются в одну - происходит горизонтальное сжатие процесса. Если не удастся привести все шаги процесса к одной работе, то создается команда, отвечающая за данный процесс. Наличие в команде нескольких человек неизбежно приводит к некоторым задержкам и ошибкам, возникающим при передаче работы между членами команды. Однако потери здесь значительно меньше, чем при традиционной организации работ, когда исполнители подчиняются различным подразделениям компании, располагающимся, возможно, на различных территориях. Кроме того, при традиционной организации трудно, а иногда и невозможно определить ответственного за быстрое и качественное выполнение работы. По имеющимся оценкам, горизонтальное сжатие ускоряет выполнение процесса примерно в 10 раз.

2. Исполнители принимают самостоятельные решения. В ходе реинжиниринга компании осуществляют не только горизонтальное, но и вертикальное сжатие процессов. Это происходит за счет самостоятельного принятия решения исполнителем, в тех случаях, когда при традиционной организации работ он должен был обращаться к управленческой иерархии. Наделение сотрудников большими полномочиями и увеличение роли каждого из них в работе компании приводит к значительному повышению их отдачи.

3. Шаги процесса выполняются в естественном порядке. Реинжиниринг процессов освобождает от линейного упорядочивания рабочих процедур, свойственного традиционному подходу, позволяя распараллеливать процессы там, где это возможно.

4. Процессы имеют различные варианты исполнения. Высокая динамичность рынка приводит к тому, что процесс должен иметь различные версии исполнения в зависимости от конкретной ситуации, состояния рынка и т.д. Традиционные процессы обычно оказываются довольно сложными - они учитывают различные исключения и частные случаи.

5. Работа выполняется в том месте, где это целесообразно. Реинжиниринг распределяет работу между границами подразделений, устраняя излишнюю интеграцию, что приводит к повышению эффективности процесса в целом. В традиционных компаниях она организуется по функциональным подразделениям: отдел заказов, производственный отдел и т.п.

6. Уменьшается количество проверок и управляющих воздействий. Проверки и управляющие воздействия непосредственно не производят материальных ценностей, поэтому задача реинжиниринга - сократить их до экономически целесообразного уровня. Вместо проверки каждого из выполняемых заданий перепроектированный процесс часто агрегирует эти задания и осуществляет проверки и управляющие воздействия в отложенном режиме, что заметно сокращает время и стоимость процессов.

7. Минимизируется количество согласований. Еще один вид работ, не производящих непосредственных ценностей для заказчика - это согласования. Задача реинжиниринга состоит в минимизации согласований путем сокращения внешних точек контакта.

8. "Уполномоченный" менеджер обеспечивает единую точку контакта. Механизм "уполномоченного" менеджера применяется в тех случаях, когда шаги процесса либо сложны, либо распределены таким образом, что их не удастся объединить силами небольшой команды. "Уполномоченный" менеджер играет роль буфера между сложным процессом и заказчиком. Он ведет себя с заказчиком так, как если бы был ответственным за весь процесс.

9. Действует смешанный централизованно - децентрализованный подход. Современные информационные технологии дают возможность компаниям действовать полно-

стью автономно на уровне подразделений, сохраняя при этом возможность использования централизованных данных.

Создание карты процесса

Одно из самых важных средств, используемых при реинжиниринге процесса — это карта процесса. Карта позволяет команде увидеть все части процесса и, насколько эти части соответствуют друг другу, а также слабые стороны и излишние сложности в процессе наряду с сильными сторонами, которые нужно сохранить в новом процессе. Карта процесса также позволяет команде разрабатывать различные альтернативы существующему процессу и сравнивать их, решая, какую из них выбрать. Для этого требуется метод, который может передать сложность процесса и одновременно представить его в простом и стройном виде.

Структурный анализ процессов

Метод под названием Структурный анализ процессов (САП) использует принципы, взятые из теории моделирования данных [2]. Он основан на принципе иерархии процессов. Процесс можно разбить на составляющие его subprocessы. Мы можем далее разделить каждый subprocess на виды работ, выполняемые внутри его, а каждый вид, в свою очередь, на отдельные работы. Например, процесс формирования заказов клиентов на генерацию теплоносителя включает в себя работу по рекламе предприятия и взаимоотношений с клиентами, работу по описанию параметров и условий реализации теплоносителя. Это, в свою очередь, включает в себя отдельные работы типа набора в текстовом редакторе рекламного проспекта.

Структурный анализ процессов отражает эту иерархию и работает как набор географических карт и архитекторских планов, отличающихся своим масштабом и детализацией, благодаря чему мы можем изучать географию от уровня материков и спускающуюся вниз до плана каждой комнаты.

В структурном анализе процессов сложный процесс представляется с помощью схем информационных потоков, показывающих различные уровни детализации по принципам, во многом схожим с приведенным выше примером. Схема информационных потоков — это простой способ показать поток входов и выходов. На уровне отдельных работ, таких, как разработка должностной инструкции, можно использовать алгоритмические схемы, чтобы проиллюстрировать выполняемые операции, принимаемые решения, ввод информации или движение материальных ресурсов.

Схема внешней среды процесса

Первоначально процесс представляется просто в виде круга с основными клиентами и поставщиками процесса, изображенными в виде прямоугольников с входами — стрелками и выходами — стрелками и это называется схемой внешней среды процесса.

Ниже представлена структурная схема внешней среды основного бизнес - процесса генерации теплоносителя теплогенерирующего предприятия.



Рис. 1 Схема внешней среды БП

На этом уровне главным является простота и команда должна стараться избегать лишних деталей.

Схемы информационных потоков

Согласовав схему внешней среды процесса, команда должна создать карту процесса, позволяющую взглянуть на процесс более детально. Это будет схема информационных потоков первого уровня, и на ней будут показаны основные составляющие процесс субпроцессы. Здесь не требуется включать в схему клиентов и поставщиков, как это было на схеме внешней среды процесса, только входы и выходы от них и к ним.

Для процесса, показанного на рис. 1, схема информационных потоков первого уровня будет выглядеть так, как показано на рис. 2.

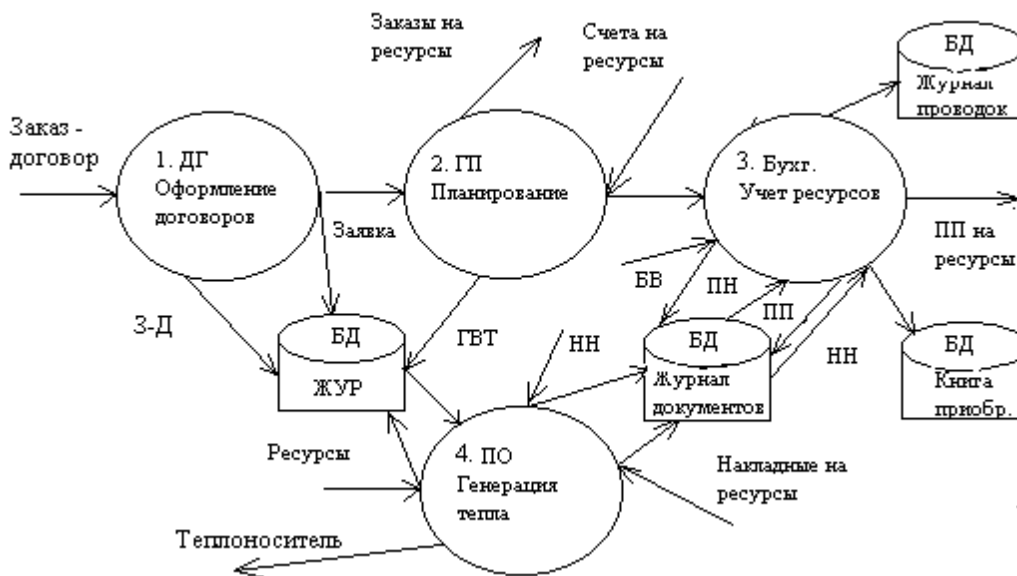


Рис. 2 Схема информационных потоков первого уровня БП

Основные этапы процесса, изображенные на рисунке следующие:

- Этап 1. Договорная группа получает заказы от клиентов, оформляет договора, после чего формирует заявку и посылает ее в группу планирования производства, а копии документов — в БД.
- Этап 2. На основе информации о заявках клиентов группа планирования разрабатывает график выработки теплоносителя (ГВТ) и направляет его в производственный отдел (ПО), после чего формирует заказ поставщикам на необходимые ресурсы, а полученные от них счета на оплату ресурсов направляет в бухгалтерию.
- Этап 3. Бухгалтерия оплачивает счета на ресурсы через платежные поручения (ПП), а после получения банковской выписки (БВ) формирует соответствующие проводки и запись в книгу приобретений. Все подтверждающие документы сохраняются в БД.
- Этап 4. В соответствии с ГВТ и используя полученные ресурсы ПО вырабатывает и передает теплоноситель клиентам, а документы, сопровождавшие ресурсы (накладные приходные (ПН) и налоговые (НН)), сохраняет в БД.

Эта схема информационных потоков БП показывает его субпроцессы и их взаимодействие между собой для производства теплоносителя, который в данном случае является первичным выходом процесса.

Серьезный реинжиниринг процесса возможен уже на этом уровне, он может включать в себя удаление субпроцессов или сведение нескольких субпроцессов в один. Но для того чтобы действительно принимать такие решения, команде следует иметь больше информации о том, что реально происходит в каждом субпроцессе. Следовательно, требуется и более детальные схемы, которые можно получить с помощью построения схем информационных потоков БП второго уровня: этапов генерации тепла и учета ресурсов.

Схемы информационных потоков второго уровня

Схемы информационных потоков второго уровня получаются, если взять каждый кружок из схемы информационных потоков первого уровня и расписать его основные элементы. В результате получается набор схем, число которых равно числу кружков на графике первого уровня. Каждая схема представляет основные элементы subprocessa, который она детализирует и также рисуется в виде схемы информационных потоков.

С помощью описанного способа можно построить трехмерную карту, изображающую процесс, его subprocessы и т.д. Схема информационных потоков второго уровня на основе этапа 3 рис. 2 показана на рис. 3.

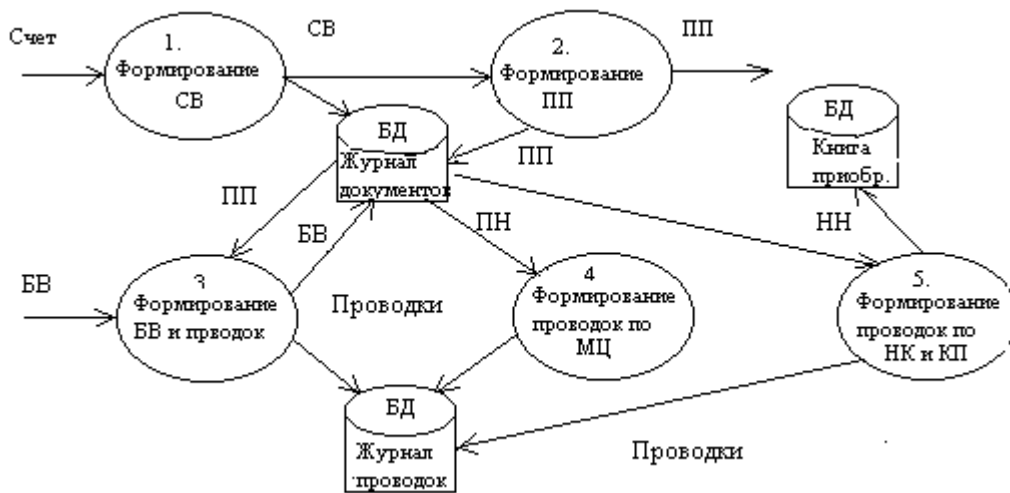


Рис. 3 Схема информационных потоков этапа учета ресурсов

Схема информационных потоков второго уровня на основе этапа 4 рис. 2 показана на рис. 4.

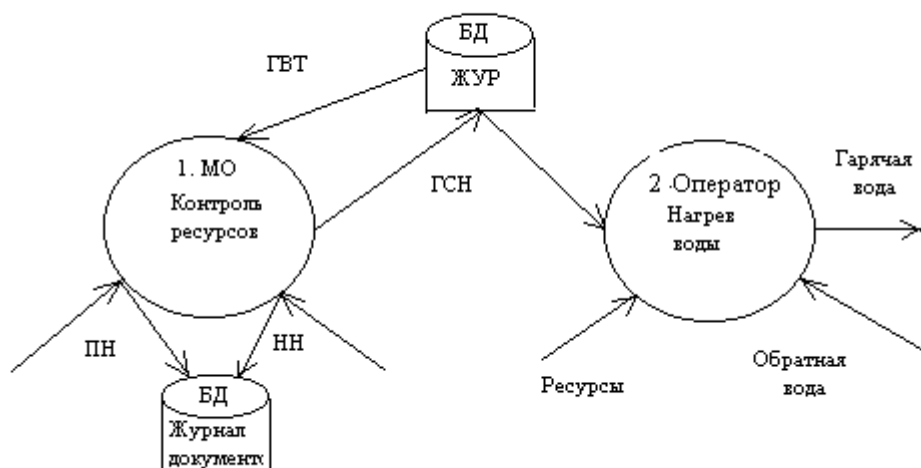


Рис. 4 Схема информационных потоков этапа генерации тепла

Рис. 3 показывает основные составляющие этапа 3, а рис. 4 – основные составляющие этапа 4, каждый из которых представлен в виде кружка с входами и выхо-

дами. Там, где составляющие этапа представляют собой набор отдельных работ, лучше вместо схемы информационных потоков использовать алгоритмическую форму записи.

Структурный анализ процесса начинается, таким образом, с самого высокого уровня, со схемы внешней среды процесса, затем последовательно спускается вниз на большие уровни детализации и заканчивается на самом низком уровне в виде схемы алгоритма [3].

Используя схемы информационных потоков высокого уровня, команда может сделать вывод, что именно требует значительных изменений в выполнении процесса, не тратя время на детали его subprocesses.

Как следует из схемы информационных потоков subprocessa учета ресурсов, все операции полностью относятся к бухгалтерскому учету и их выполнение может быть организовано на базе современного пакета «1С: Предприятие»

Анализ схемы информационных потоков subprocessa генерации тепла указывает на ведущую роль менеджера производственного отдела (МО), который организует контроль использования ресурсов. Это означает, что возможна организация автоматического контроля стоимости фактически использованных ресурсов с целью определения производственной себестоимости генерации теплоносителя.

Из описания этапов оформления договоров и планирования, т.е. разработки графика выработки теплоносителя (ГВТ) следует предложение объединить эти этапы в один и, в дальнейшем, автоматизировать его.

Таким образом, можно рекомендовать использование информационных технологий для совершенствования основных бизнес – процессов такого предприятия.

Ожидаемые результаты

- Современные формы управленческого планирования, контроля и учета, которые легко поддаются переводу в информационные технологии, но могут использоваться и в традиционной "бумажной" технологии.

- Подробные инструкции по выполнению бизнес - процессов, которые не дают возможности сотрудникам некачественно выполнять свои обязанности, но оставляют за ними право на самостоятельное принятие решений в рамках их областей ответственности.

- Обученные сотрудники, которые умеют отлично делать свою работу и применяют свои возможности в области, где они достаточно компетентны.

Преимущества и недостатки

- Повышение эффективности производства рыночного продукта с одновременным снижением издержек. Рост профессионализма сотрудников. Повышение конкурентоспособности предприятия.

- Усиление эксплуатации сотрудников и связанные с этим проблемы социально-психологического характера. Необходимость проведения целенаправленной работы по изменению корпоративной культуры.

In the given work the method reengineering business is considered with the purpose of increase of efficiency of functioning heat-generating enterprise.

1. Майкл Хаммер, Джеймс Чампи, Реинжиниринг корпорации: манифест для революции в бизнесе. Лондон, N B P, 1993.

2. Робсон М., Уллах Ф. Практическое руководство по реинжинирингу бизнес-процессов/Пер. с англ. под ред. Н. Д. Эриашвили. — М.: Аудит, ЮНИТИ, 1997. - 224 с.

3. Davenport T. Process Innovation. Boston, Mass.: Harvard Business School Press, 1993.

ІНФОРМАЦІЙНА МОДЕЛЬ ОПТИМАЛЬНОЇ ПОВЕДІНКИ
ВИРОБНИКА В УМОВАХ КОНКУРЕНЦІЇ

Пляшкевич О.М.

Введення. У змішаній економіці можна виділити дрібних виробників, середніх виробників, великий бізнес. Дрібні виробники, як правило, утворять самий великий по чисельності сектор в економіці. Цей сектор відіграє велику роль у підтримці конкурентних відносин в економіці і швидше інших реагує на економічну обстановку, що змінюється, пристосовуючи до неї. Ці виробники, як правило, діють в умовах досконалої конкуренції.

Середні виробники найчастіше спеціалізуються на випуску продукції, що користається постійним, але обмеженим попитом. Їм приходится конкурувати як із дрібним, так і з великим бізнесом. Вони виступають найчастіше в ролі мінімонополій.

Великий бізнес робить масову, стандартну продукцію, розраховану на широко розповсюджені потреби. Він виступає в ролі великих монополій, тому що саме монополія має у своєму розпорядженні найкращі можливості для випуску масової продукції.

Мети статті. Постановка задачі. У змішаній економіці різні виробники можуть функціонувати при різних ринкових структурах. Існують різні типи структур, обумовлені різним ступенем зрілості ринкових відносин: зроблена конкуренція, монополія, моносонія, олігополія й олігосонія. Ці типи ринків розрізняються між собою в першу чергу кількістю учасників, що виступають як у ролі продавців, так і в ролі споживачів.

Досконала конкуренція. Виробник діє на ринку товарів і послуг і на ринку факторів виробництва в умовах досконалої конкуренції, якщо: ціни кожного фактора виробництва заздалегідь задані; ціна виробленої продукції фіксована; ціни на фактори виробництва і вироблену продукцію не залежать від прийнятих виробником рішень; виробник може придбати будь-яку необхідну кількість факторів виробництва; виробник може збути усю свою вироблену продукцію. Це означає, що виробник споживає незначну кількість факторів виробництва і робить відносно мало продукції в порівнянні з загальними обсягами факторів виробництва і продукції ринків, так що його дії не позначаються на цінах ринків.

У структурі недосконалої конкуренції розглянемо наступні ринкові структури.

Монополія, у якій виробник має монополію на ринку благ (товарів і послуг) при реалізації свого продукту, коли: тільки він один постачає ринок цим продуктом; попит на цей продукт формується великим числом споживачів, що діють незалежно друг від друга. У цих умовах виробник має справу з попитом, величина якого змінюється в залежності від ціни на продукцію, але характер цієї зміни не залежить прямо від його рішень, тобто ціна на продукцію залежить тільки від кількості продукції, що виробник запропонує для продажу на ринок. Таким чином, монополіст може вплинути на ціну продукції, варіюючи обсяг випуску своєї продукції.

Моносонія, де виробник функціонує на ринку ресурсів в умовах моносонії, коли: виробник є єдиним покупцем факторів виробництва на ринку ресурсів; ціни на фактори виробництва можуть варіювати в залежності від обсягу їхнього попиту. У цьому випадку, будучи єдиним покупцем деякого ресурсу, виробник може вплинути на його ціну шляхом чи збільшення зменшення попиту на нього, тобто виробник може придбати більшу кількість даного ресурсу, запропонувавши велику плату (ціну) за нього.

Олігополія. Виробник діє в умовах олігополії якщо: на ринку товарів і послуг діє невелике число виробників того самого продукту; кожний з виробників має значний внесок у місткість ринку, так що кожний з них має можливість робити дію на ціну продукції. У даному випадку, приймаючи власне рішення про випуск продукції, виробник повинний

враховувати і рішення, прийняті іншими виробниками, що діють на ринку товарів і послуг.

Олігопсонія. Виробник діє в умовах олігопсонії, коли: на ринку ресурсів діє невелике число виробників, що здобувають ті самі фактори виробництва; кожний з виробників здобуває порівняно великий обсяг ресурсів, так що кожний з них може впливати на ціну ресурсів, що здобуваються. У такій ситуації виробник також не може мати повного впливу на ринку ресурсів, тому що величина цін і обсягів ресурсів, що здобуваються, залежить від дій кожного з виробників, що здобувають ресурси на цьому ринку.

Основна мета виробника полягає в максимізації прибутку шляхом вибору набору x витрат ресурсів при заданих виробничій функції $y=f(x)$, ціні p продукції, що випускається, і векторі цін $q=(q_1, q_2, \dots, q_n)$ ресурсів, тобто передбачається, що виробник діє в умовах досконалої конкуренції. Прибуток Π дорівнює доходу за винятком витрат виробництва, тобто

$$\Pi = py - (q_1x_1 + q_2x_2 + \dots + q_nx_n) = py - \sum_{j=1}^n q_jx_j$$

Будемо розрізняти довгострокову задачу виробника і короткострокову. У довгостроковій перспективі виробник може вибрати любий вектор витрат із простору витрат E_+^n . Тому задача формулюється так:

знайти

$$\max \Pi = py - \sum_{j=1}^n q_jx_j.$$

при умовах

$$\begin{aligned} y &= f(x_1, x_2, \dots, x_n), \\ x_j &\geq 0, \quad j = \overline{1, n}. \end{aligned}$$

У короткостроковій задачі з'являються обмеження на вибір витрат через облік, наприклад, різних лімітів постачань ресурсів по договірних зобов'язаннях. У цій задачі виробник повинний вибрати такий вектор витрат $x = (x_1, x_2, \dots, x_n)$, що максимізує прибуток

$$\Pi = py - \sum_{j=1}^n q_jx_j.$$

де $y = f(x_1, x_2, \dots, x_n)$,
при додаткових умовах

$$\begin{aligned} g_i(x_1, x_2, \dots, x_n) &\leq b_i, \quad i = \overline{1, m}, \\ x_j &\geq 0, \quad j = \overline{1, n} \end{aligned}$$

Довгострокові і короткострокові задачі виробника відносяться до задач математичного програмування. Обмежимося тут дослідженням тільки довгострокової задачі виробника. Необхідними умовами для максимізації прибутку (умови Куна - Таккера) є, причому $j = \overline{1, n}$ $x_j \geq 0$:

$$\frac{\partial \Pi}{\partial x_j} = p \frac{\partial y}{\partial x_j} - q_j \leq 0, \quad \frac{\partial \Pi}{\partial x_j} x_j = \left(p \frac{\partial y}{\partial x_j} - q_j \right) x_j = 0.$$

З цих умов випливає, що якщо $x_j > 0$, тоді $p \frac{\partial y}{\partial x_j} - q_j = 0$ чи тоді $p \frac{\partial y}{\partial x_j} = q_j$. Якщо ж

$$p \frac{\partial y}{\partial x_j} - q_j < 0, \text{ то } x_j = 0.$$

Помітимо, що $p \frac{\partial y}{\partial x_j}$ являє собою вартість граничного продукту в крапці опти-

муму для j -го ресурсу. Звідси можна зробити висновок: якщо ресурс використовується для досягнення максимуму прибутку, то вартість граничного продукту для ресурсу j дорівнює вартості одиниці використовуваного ресурсу. Якщо ж вартість граничного продукту для ресурсу j менше вартості одиниці використовуваного ресурсу, то цей ресурс недоцільно використовувати у виробництві. Припустимо, що в крапці оптимуму всі ресурси використовуються, тобто $x^* > 0$. Якщо $j = \overline{1, n}$, тоді в крапці оптимуму маємо: $q_j / \frac{\partial y}{\partial x_j}$, що означає:

ціна продукту збігається з витратами на одиницю граничного продукту. Таким чином, для всіх ресурсів, затрачуваних у виробництві, ми одержуємо умови максимуму прибутку при $j = \overline{1, n}$:

$$p \frac{\partial f}{\partial x_j} = q_j,$$

що означають, що у випадку, коли виробник працює оптимально (з максимальним прибутком), вартість додаткового продукту на додаткову одиницю використовуваного ресурсу j -го виду дорівнює ціні цього ресурсу. Якби ця умова не була виконана, то або $p \frac{\partial f}{\partial x_j} > q_j$

або $p \frac{\partial f}{\partial x_j} < q_j$. У першому випадку має сенс збільшити використання j -го ресурсу поки не

буде виконана умова $p \frac{\partial f}{\partial x_j} = q_j$, тому що одиниця його додаткового використання дає виробнику додатковий прибуток

$$\Pi_j = \frac{\partial f}{\partial x_j} - q_j$$

В другому випадку збільшення j -го ресурсу приводить до збитку, тому що $p \frac{\partial f}{\partial x_j} - q_j < 0$, тому прагнення збільшити прибуток приводить до зменшення збитку, тобто

зменшенню використання j -го ресурсу, поки не буде виконана умова $p \frac{\partial f}{\partial x_j} = q_j$, або поки

j -й ресурс не буде виключений з виробництва ($x_j = 0$). Таким чином, при фіксованих цінах ми маємо n рівнянь, причому $j = \overline{1, n}$:

$$p \frac{\partial f}{\partial x_j} = q_j,$$

з яких можна визначити значення кількостей $x_1^*, x_2^*, \dots, x_n^*$ ресурсів, при яких прибуток виробника максимальний.

Наприклад, нехай $y = x_1^{1/2} x_2^{1/3}$ - виробнича функція. Тоді прибуток визначається по формулі

$$\Pi = py - q_1 x_1 - q_2 x_2 = p x_1^{1/2} x_2^{1/3} - q_1 x_1 - q_2 x_2$$

а умовами максимізації прибутку є рівності

$$\frac{\partial \Pi}{\partial x_1} = \frac{1}{2} p x_1^{-1/2} x_2^{1/3} - q_1 = 0 \quad \text{і} \quad \frac{\partial \Pi}{\partial x_2} = \frac{1}{3} p x_1^{1/2} x_2^{-2/3} - q_2 = 0.$$

З них знаходимо

$$x_1^* = \frac{p^6}{216 q_1^3 q_2^3} \quad \text{і} \quad x_2^* = \frac{p^6}{144 q_1^4 q_2^2}$$

Підставляючи знайдені значення x_1^* й x_2^* у виробничу функцію, знаходимо оптимальний випуск продукції

$$v^* = \frac{p^5}{72 p_1^3 p_2^2}$$

і максимальне значення прибутку

$$\Pi = p v^* - q_1 x_1^* - q_2 x_2^* = \frac{p^6}{216 q_1^3 q_2^2}$$

Витрати є функцією $C(y)$ від випуску y , і якщо функція $C(y)$ явно задана, то задача максимізації прибутку зводиться до перебування максимуму функції однієї перемінної v .

$$\Pi(y) = py - C(y)$$

Необхідною умовою оптимальності є

$$\frac{d\Pi}{dy} = p - \frac{dC}{dy} = 0,$$

тобто $\frac{dC}{dy} = p$, що означає рівність граничних витрат і ціни продукції, що випускається.

Достатньою умовою максимуму є позитивність другої похідної $\frac{d^2C}{dy^2}$. Це означає, що граничні витрати повинні зростати. Оптимальний рівень випуску при ціні p і заданих цінах на ресурси знаходиться з умови $\frac{dC}{dy} = p$.

Так, наприклад, для функції $y = x_1 x_2$ маємо $C(y) = 2\sqrt{q_1 q_2 y}$. Тоді оптимальний випуск визначається з умови $\frac{dC}{dy} = p$, тобто $\frac{\sqrt{q_1 q_2}}{\sqrt{y^*}} = p$. Отже, $y^* = \frac{q_1 q_2}{p^2}$.

Висновок: Розглянуті нами моделі, у різних ринкових структурах, дозволяють сформулювати керівнику підприємства комплекс правил для поведінки в умовах досконалої і недосконалої конкуренції з метою максимізації прибутку й обсягів продукції, що випускається.

In the mixed economy it is possible to allocate the fine manufacturers, average manufacturers, large business. These sectors will play the large role in support of the competitive relations in economy and faster others reacts to economic conditions, which changes. In the mixed economy the different manufacturers can function at different market structures. There are different types of structures caused by a different degree of maturity of the market relation: the perfect competition, monopoly. The basic purpose is forecasting behaviors of the manufacturer for reception of the maximal profit.

1. Береза А.М. Основы образования информационных систем. – К.: КНЕУ, 1998. – 140с.
2. Под ред. проф. Чемоданова Б.К. Математические основы теории автоматического регулирования. - М.: Высшая школа, 1977. – Т.1 –518с.
3. Петренко В.Л., Тимохин В.Н. Исследование динамики адаптивных экономических моделей. Модели управления в рыночной экономике.// Сб. научн. трудов. – Донецк: ДонГУ, 1998. – 271с.

ВИРОБНИЧІ ФУНКЦІЇ В АНАЛІЗІ ТЕХНОЛОГІЙ ПІДПРИЄМСТВ

Пляшкевич О.М.

Введення. Кожен виробник, приймаючи рішення про витрати і випуск продукції, переслідує ту чи іншу мету. У сучасній економічній теорії затвердився підхід, відповідно до якого виробник прагне приймати такі рішення, що забезпечували б йому одержання максимального прибутку. Однак у виробника можуть бути й інші мети: максимізація обсягу продажів, доходу в розрахунку на одного працівника, мінімізація витрат та ін.

Мета статті. Постановка задачі. Виробництво благ здійснюється за допомогою використання визначених факторів виробництва, відповідно до заданої технології. Нас цікавлять не фізичні характеристики цієї технології, а ті кількісні залежності, що існують між витратами ресурсів і випусками продукції й обумовлені цією технологією. Випускаються виробником блага надалі будемо, як це прийнято в економіці, називати продукцією. Виробник може споживати (використовувати для виробництва) кілька факторів (ресурсів) і випускати кілька видів продукції. Позначимо через $x_j (j=\overline{1, n})$ кількість j -го фактора виробництва, використовуваного виробником. Тоді обсяги витрат усіх факторів виробництва, використовуваних виробником, можна представити як вектор $x=(x_1, x_2, \dots, x_n)$, який має назву вектор витрат факторів чи виробництва виробничих ресурсів. Під простором витрат E_+^n будемо розуміти безліч усіляких векторів витрат виробника, що є ненегативним ортантом n -ірного векторного простору E^n , тобто

$$E_+^n = \{x=(x_1, x_2, \dots, x_n): x_j \geq 0, j=\overline{1, n}\}.$$

Так як $n=2$, то E_+^n представляє безліч векторів першої чверті площини $x_1 O x_2$

Простір витрат може являти собою і деяку замкнуту чи відкриту безліч витрат $G \in E_+^n$. Тут x_1^{\min} і x_2^{\min} - мінімальні обсяги ресурсів, необхідних для підтримки процесу виробництва в робочому стані, x_1^{\max} і x_2^{\max} - максимальні обсяги ресурсів, що мають на ринку ресурсів.

Варто помітити, що, як і у випадку споживача, при моделюванні поведінки виробника простір витрат може бути представлене у вигляді безупинної безлічі, дискретної чи безлічі дискретно-безупинної безлічі. Але ми надалі будемо розглядати тільки безупинний простір факторів виробництва, тобто будемо припускати, що усі фактори виробництва є діленими. Кожному вектору x витрат факторів виробництва відповідають визначені обсяги випуску продукції при даній технології. Позначимо через $y_i (i=\overline{1, m})$ обсяг випуску i -го виду продукції, тоді вектор $y=(y_1, y_2, \dots, y_m)$ являє собою обсяги випуску продукції усіх видів, вироблених виробником при використанні витрат факторів виробництва, заданих вектором x . Вектор y назвемо вектором випуску продукції. Таким чином, вектор витрат x означає вектор y випуску продукції. Пари векторів (x, y) називають технологічним процесом. Сукупність усіляких технологічних процесів (x, y) називають технологічною безліччю виробника, чи безліччю виробничих можливостей. У структурі технологічної безлічі відбиваються особливості технології, так що вивчення технології виробника зводиться до вивчення його технологічної безлічі. Виробника, мабуть, повинні цікавити найбільш ощадливі перетворення виробничих ресурсів у продукти. Технологічний процес (x^*, y^*) називається ефективним чи оптимальної по Парето, якщо не існує іншого процесу виробника, більш ефективного, чим (x^*, y^*) . Природно, що виробника повинні цікавити тільки ефективні технологічні процеси. Таким чином, існує визначена залежність між використовуюва-

ними обсягами факторів виробництва і максимальним рівнем виробництва, якого вони дозволяють досягти.

Розглянемо найбільш простий випадок. Нехай виробник випускає тільки один вид продукції, що забезпечується одним єдиним фактором виробництва, наприклад працею. Тоді використання праці в обсязі x^* дозволяє випустити максимальний обсяг продукції y^* чи будь-який інший обсяг продукції z , менший, чим y^* . Тоді процес (x^*, y^*) буде ефективним, а всі інші процеси (x^*, z) , де $0 < z < y^*$, будуть неефективними.

Пари векторів (x, y) , що задає технологічний процес, можна розглядати як вектор простору E^{n+m} , що називається вектором витрат - випуску виробника. Тоді технологічна безліч є безліч усіляких векторів витрат-випусків у просторі E^{n+r} . Звичайно приймається додаткова гіпотеза про те, що технологічна безліч опукла. Розглянемо такі технологічні процеси, у кожному з яких виготовляється тільки один продукт. Такі процеси назвемо однопроводковими. Нехай при виготовленні однієї одиниці продукції ресурс j -го виду використовується в кількості a_j . Тоді вектор витрат на одиницю продукції $a = (a_1, a_2, \dots, a_n)^T$.

Якщо випуск продукції складає u одиниць, то тоді вектор витрат ресурсів $x = ua$.

Нехай тепер той самий продукт виробляється декількома (r) технологічними процесами, причому кожен процес при визначеному сполученні ресурсів забезпечує випуск однієї одиниці продукції. Ці процеси задаються векторами витрат

$$a_1 = \begin{pmatrix} a_{11} \\ a_{21} \\ \vdots \\ a_{n1} \end{pmatrix}, a_2 = \begin{pmatrix} a_{12} \\ a_{22} \\ \vdots \\ a_{n2} \end{pmatrix}, \dots, a_r = \begin{pmatrix} a_{1r} \\ a_{2r} \\ \vdots \\ a_{nr} \end{pmatrix},$$

простору E^n . Якщо y_1, y_2, \dots, y_r - кількість продукції, що випускається відповідно 1, 2, ..., r процесами, тоді загальний випуск продукції $y = y_1 + y_2 + \dots + y_r$, а вектор витрат ресурсів $x = a_1 y_1 + a_2 y_2 + \dots + a_n y_n$. Тоді пари

$$(x, y) = \begin{pmatrix} a_1 y_1 \\ y_1 \end{pmatrix} + \begin{pmatrix} a_2 y_2 \\ y_2 \end{pmatrix} + \dots + \begin{pmatrix} a_r y_r \\ y_r \end{pmatrix} = \begin{pmatrix} a_1 y_1 + a_2 y_2 + \dots + a_r y_r \\ y_1 + y_2 + \dots + y_r \end{pmatrix}$$

при $y_1 \geq 0, y_2 \geq 0, \dots, y_r \geq 0$ задають технологічну безліч.

Якщо кожен вид затрачуваних ресурсів обмежений ($x_j \leq b_j; j = \overline{1, n}$), тоді можна сформулювати наступну задачу максимізувати загальний випуск продукту при обмежених ресурсах, тобто

$$\max y = y_1 + y_2 + \dots + y_r$$

за умови

$$\begin{aligned} a_{11}y_1 + a_{12}y_2 + \dots + a_{1r}y_r &\leq b_1, \\ a_{21}y_1 + a_{22}y_2 + \dots + a_{2r}y_r &\leq b_2 \\ \dots\dots\dots &\dots\dots\dots \\ a_{n1}y_1 + a_{n2}y_2 + \dots + a_{nr}y_r &\leq b_n \end{aligned}$$

де $y_1 \geq 0, y_2 \geq 0, \dots, y_r \geq 0$.

Рішення цієї задачі і виявить ті процеси, які варто використовувати у виробництві даного виду продукції в цій ситуації, тобто це ті процеси, вектори витрат яких ввійдуть в оптимальний базис.

Виробник, як було сказано, намагається домогтися, щоб використовувані процеси були ефективними, і, таким чином, інтерес представляє не вся технологічна безліч, а його границя. Отже, досить розглядати лише функцію, що задає границю технологічної безлічі. Така функція і називається виробничою. Аналогом їй, у теорії автоматичного керування, є

передаточні функції. Історично уточнення понять, що відносяться до виробничих функцій, відбувалося на економічній основі, що, можливо, порозумівається наступними причинами. По-перше, виробничі функції самі по собі мають значення для розробки програм економічного розвитку і для визначення межі збільшення зробленого продукту при даних вихідних ресурсах. По-друге, розміри коефіцієнтів виробничих витрат служать базою при визначенні оптимальної структури міжнародної чи міжрегіональної торгівлі. По-третє, це поняття лежить в основі деяких теорій функціонального розподілу доходу. Умови, при яких загальний випуск продукції може бути віднесений за рахунок дії факторів, що брали участь у його створенні, залежать від характеру виробничої функції. По-четверте, виробнича функція забезпечує половину інформації загального характеру, необхідної при визначенні ступеня використання ресурсів і структури випуску, при наявності яких досягається максимум прибутків.

У загальному виді цю функцію можна записати як рівняння з однієї перемінної, що характеризують витрати, можуть використовуватися для виявлення деяких властивостей виробничих функцій і відповідних додаткових продуктів. Ті ж самі властивості звичайно мають місце і при n перемінних. Однак у цьому випадку випуск при використанні тільки одного фактора ніколи не перевищує нуля.

Відповідно виробничу функцію варто представити як

$$Y = f(X_1, X_2, \dots, X_n) \quad (1)$$

де Y - випуск,
 X_i - витрати ресурсу.

Загалом, при наявності виробничої функції можна визначити наступні величини, що мають безпосереднє значення для економіки:

$$\frac{\delta Y}{\delta X_i} = f'_{xi}(X_1, X_2, \dots, X_n) \quad (2)$$

$$\frac{\delta X_i}{\delta X_j} = - \frac{f'_{xj}(X_1, X_2, \dots, X_n)}{f'_{xi}(X_1, X_2, \dots, X_n)} \quad (3)$$

$$X_i = f''(Y, X_1, \dots, X_n) \quad (4)$$

$$\frac{\delta X_i}{\delta X_j} = -k \quad (5)$$

$$\frac{\delta X_i}{\delta X_j} = 0 \quad (6)$$

Приведені вираження, що базуються на виробничій функції, дозволяють одержати дані, необхідні для економічного аналізу. Бажано одержати зазначені характеристики для різних видів функцій. Розглянемо їх один по одному: рівняння (2) являє собою рівняння додаткового продукту в натуральному вираженні для i -го ресурсу; рівняння (3) - рівняння граничних норм заміняємості i -го і j -го ресурсів; (4) - рівняння ізоквант; (5) - рівняння ізокліналей; (6) - рівняння розмежувальних ліній. Якщо вираження, представлене рівнянням (3), підставити в рівняння (5) і (6), то стане очевидним, що кожна з розглянутих величин, установлювана для одного ресурсу, залежить від усього набору ресурсів, що можуть бути використані в даному виробничому процесі.

Звичайно, можна прийняти, що визначені види витрат залишаються постійними в той час, як інші змінюються. Однак визначені чи ресурси категорії витрат є екзогенними в тім змісті, що «вони є результатом дії зовнішніх сил» і не піддаються контролю з боку обличчя, що приймає рішення, чи з боку дослідника. Тому, коли можна контролювати величину лише ресурсів X_1, X_2, \dots, X_g , тоді випадковий чи вплив збурювання асоціюється з перемінними $X_{g+1}, X_{g+2}, \dots, X_n$

Функція Кобба-Дугласа. чи статична функція, звичайно застосовується у виді

$$Y=aX^b, \tag{7}$$

де X - перемінний ресурс, представлений у якому-небудь вимірі,
 Y- випуск продукції,
 a - постійна
 b - коефіцієнт трансформації величини X.

Функція допускає постійний, зростаючий або додатковий продукт, що знижується. Вона не допускає, щоб крива витрат - випуску охоплювала всі три випадки одночасно. Очікується, що при постійному рівні усіх витрат, крім тих, котрі враховуються функцією, додатковий продукт повинний падати. Рівняння додаткового продукту має вид

$$\frac{dY}{dX} = b a X^{b-1} = \frac{b a X^b}{X} \tag{8}$$

Воно показує, що якщо $b = 1$, тоді додатковий продукт, а також середній продукт, будуть постійно рівні a . Коли $b > 1$, величина додаткових продуктів буде виростати в міру збільшення X в залежності від величини b . Наприклад, якщо $b=2$, додаткові продукти складають ba , $2ba$, $3ba$ і $4ba$, причому значення X відповідно рівні 1, 2, 3, 4. Якщо $b < 1$, то величина додаткових продуктів буде падати в міру збільшення X , оскільки $X^b < X$.

Цю функцію з визначеними математичними властивостями не можна задовільно використовувати там, де дані охоплюють як збільшувемий, так і падаючий додатковий продукт. Цю функцію не можна задовільно використовувати й у тому випадку, коли дані допускають одержання як позитивних, так і негативних додаткових продуктів. Ступінь зниження випуску додаткового продукту скорочується з збільшенням величини витрат.

Висновки. Дослідники протягом тривалого часу вели дослідження, одержуючи нові зведення про властивості виробничих функцій.. Звичайне проведення досліджень планувалося на основі явища дискретності, тобто застосовувалися два чи кілька технологічних способів виробництва для визначення крапкових оцінок виходу продукції. У деяких випадках, хоча це і був побічний результат, отриманих даних було досить для висновку простих рівнянь чи регресії кривих, що показують залежність випуску від витрат (залежність вхід-вихід). Виходячи з цих розходжень може бути розрахована відносна прибутковість декількох технологічних чи способів видів витрат. Однак у загальному було неможливо застосувати точні економічні принципи для визначення найбільш прибуткового рівня витрат і чи випуску для визначення найбільш вигідної комбінації витрат для одержання обумовленої кількості продукції.

Analogue of production functions, in the theory of automatic control, are the transfer functions. The specification of concepts, which concern to production functions, occurred on an economic basis. The production functions in themselves matter for development of the programs of economic development and for definition of border increase of the made product at the given initial resources. The sizes of factors of industrial expenses serve base at definition of optimum structure of the international or interregional trade. This concept underlies some theories of functional distribution of the income. The production function provides half of information of general character necessary at definition for a degree of use of resources and structure of release, at which presence the maximum of profits of firm is reached. The algebraic character of functions of the offer depends mainly on a nature of production function.

1. Кочура Е.В. Экономическая кибернетика. - Днепропетровск: ДУЭП, 2002. – 187с.
2. Марасанов В.В. Элементы теории управленческих решений. – Херсон: Колос, 2002. – 72с.
3. Марасанов В.В., Пляшкевич О.М. Основы теории проектирования и оптимизации макроэкономических систем. – Херсон: Айлант. – 2003. – 140с.

СВЕДЕНИЯ ОБ АВТОРАХ

Камаль аль Давуд (Kamal Al-Dawoud) – Кандидат физ.-мат. наук, факультет математики и статистики, MU'TAH университет г. Аль-Карак, Иордания

Аппазов Э.С. – Аспирант кафедры электронного машиностроения Херсонского национального технического университета

Бараненко Р.В. – Ассистент кафедры Информационных технологий и Дизайна Херсонского национального технического университета, аспирант кафедры Информационных технологий и Дизайна Херсонского национального технического университета

Безвесильная Е.М. – Профессор каф. приборостроения НТУУ «КПИ» ПФФ, Заслуженный деятель науки и техники Украины, академик Академии инженерных наук, академик Нью-Йоркской Академии наук, доктор техн. наук

Бессараб В.И. – Донецкий национальный технический университет

Бидюк П.И. – Профессор аспирант Национального технического университета Украины «КПИ», Институт прикладного системного анализа НАН Украины и Минобразования и науки Украины, доктор техн. наук

Бражник Д.А. – Ассистент кафедры технической кибернетики Херсонского национального технического университета

Бундюк А.Н. – Профессор кафедры АТП Одесского национального политехнического университета, кандидат техн. наук

Валько Н.В. – Преподаватель кафедры информационных технологий Херсонского национального университета

Власенко Л.О. – Аспирантка Национального университета пищевых технологий, Киев

Воропаева В.Я. – Донецкий национальный технический университет

Граб М.В. – Старший преподаватель кафедры Информационных технологий и Дизайна Херсонского национального технического университета, кандидат техн. наук

Григор'єв О.В. – Донецкий национальный технический университет

Григорова А.А. – Ассистент кафедры информационных технологий Херсонского национального технического университета

Дошенко Г.Г. – Доцент кафедры биомедицинской электроники Херсонского национального технического университета, кандидат техн. наук

Дубров К. А. – Аспирант кафедры высшей математики №2 Одесского национального политехнического университета

Жукова Н.В. – Донецкий национальный технический университет

Жулинський О. А. – Ведущий инженер ОАО “ИПП “ВНИПИТРАНСГАЗ”

Исаев Е.А. – Профессор кафедры технической кибернетики Херсонского национального технического университета, доктор техн. наук

Киричук Ю.В. – Ассистент каф. приборостроения НТУУ «КПИ», кандидат техн. наук

Кишенько В.Д. – Доцент кафедры автоматизации компьютерно-интегрированных технологий Национального университета пищевых технологий, кандидат техн. наук

Клименко П.Г. – Национальный университет кораблестроения им. адмирала Макарова, Николаев

Короленко А. В. – Ассистент кафедры биомедицинской электроники Херсонского национального технического университета

Коршевнюк Л.О. – Аспирант Национального технического университета Украины «КПИ», Институт прикладного системного анализа НАН Украины и Минобразования и науки Украины

Криворучко Д.В. – Донецкий национальный технический университет

Кукина А.В. – Ассистент кафедры Информационных технологий и дизайна, Херсонского национального технического университета

Ладанюк А.П. – Зав. кафедрой автоматизации и компьютерно-интегрированных технологий Национального университета пищевой промышленности, профессор, доктор техн. наук

Ладиева Л. Р. – Доцент кафедры “Автоматизация химических производств” инженерно-химического факультета Национального технического университета “Киевский политехнический институт”, кандидат техн. наук

Лебеденко Ю.А. – Старший преподаватель кафедры технической кибернетики Херсонского национального технического университета

Литвиненко Е.И. – Доцент кафедры прикладной математики и математического моделирования Херсонского национального технического университета, кандидат техн. наук

Литвинов В.И. – ЧФ «Комплексная обработка металлургических расплавов», г. Донецк

Манойленко Е.С. – Доцент кафедры информационных технологий Херсонского филиала Национального университета кораблестроения имени адмирала Макарова, кандидат техн. наук

Марончук А.И. – Вед. инженер Херсонского отдела Института физики полупроводников НАН Украины

Минин М.Ю. – Аспирант Национального технического университета Украины «КПИ», Институт прикладного системного анализа НАН Украины и Минобразования и науки Украины

Мисюра М.Д. – Ассистент кафедры автоматизации и компьютерно-интегрированных технологий Национального университета пищевых технологий, Киев

Нарожный А.В. – Преподаватель Херсонского политехнического колледжа Одесского национального политехнического университета

Натарова Н.Г. – Студентка кафедры Информационных технологий и Дизайна Херсонского национального технического университета

Нечай С.А. – Ассистент каф. приборостроения НТУУ «КПИ» ПФФ

Никольский В.В. – Доцент кафедры «Теории автоматического управления и вычислительной техники» Одесской национальной морской академии, канд. техн. наук

Орлов В.В. – Доцент Кафедры компьютеризованных систем управления Института компьютерных систем, Одесского национального политехнического университета, кандидат техн. наук.

Пилипенко Н.В. – Доцент кафедры Информационных технологий и Дизайна Херсонского национального технического университета

Пляшкевич Е.Н. – Ассистент кафедры экономической кибернетики Херсонского государственного аграрного университета

Рожков С.А. – Доцент кафедры технической кибернетики Херсонского национального технического университета, кандидат техн. наук

Сандлер А.К. – Доцент кафедры «Теории автоматического управления и вычислительной техники» Одесской национальной морской академии

Селевко Г.О. – Донецкий национальный технический университет

Соколова Н.А. – Зав. кафедрой экономической кибернетики Херсонского национального технического университета, кандидат техн. наук

Терновая Т.И. – Старший преподаватель кафедры технической кибернетики Херсонского национального технического университета

Тодорцев Ю.К. – Заведующий кафедрой «Автоматизации теплоэнергетических процессов» Одесского национального политехнического университета, член Украинской Ассоциации по автоматическому регулированию, докт. техн. наук, профессор

Усов А. В. – Профессор кафедры высшей математики №2 Одесского национально-го политехнического университета, доктор техн. наук

Фанина Л.А. – Аспирантка кафедры «Технической кибернетики» Херсонского национального технического университета

Хобин В.А. – Доцент кафедры автоматизации производственных процессов Одесской национальной академии пищевых технологий, доктор техн. наук

Ходаков В.Е. – Заслуженный деятель науки и техники, заведующий кафедрой Информационных технологий и Дизайна Херсонского национального технического университета, доктор техн. наук, профессор

Хомченко А.Н. – Заслуженный деятель науки и техники, заведующий кафедрой прикладной математики и математического моделирования Херсонского национального технического университета, доктор физ.-мат. наук

Хохольков О.М. – Аспирант, Днепропетровский Национальный Университет

Цыбуленко О.В. – Аспирант кафедры «Прикладной математики и математического моделирования» Херсонского национального технического университета

Цивильский Ф.Н. – Старший преподаватель кафедры Информационных технологий и Дизайна Херсонского национального технического университета.

Червинский В.В. – Донецкий национальный технический университет

Чёрный С.Г. – Студент кафедры Информационных технологий и дизайна, Херсонского национального технического университета.

Шутов С.В. – Зав кафедрой энергетики и электротехники Херсонского национального университета, кандидат техн. наук

Яковенко А.Е. – Директор Херсонского политехнического колледжа Одесского национального политехнического университета

РЕФЕРАТЫ

Khomchenko A.N., Al-Dawoud Kamal Geometric probability and averaging of boundary potentials – С. 8 – 10.

In article it is stated probability the approach to procedure of averaging of boundary potentials. From the point of view of geometrical probability two basic are considered certainly - разностные circuits for equation Laplace, and also bilinear interpolation of a method of final elements on a square. It is formulated probability definition of harmonious function.

Воропаєва В.Я., Криворучко Д.В. Математичне моделювання процесів дистанційного навчання – С. 11 – 15.

Пропонується метод математичного моделювання процесів дистанційного навчання. Моделювання базується на використанні зважених орієнтованих графів. Наведено приклад моделі та деякі результати її дослідження. Розроблений метод може бути використаний для проектування інтелектуальних систем дистанційного навчання.

Соколова Н.А., Григорова А.А. Моделирование процесса контроля знаний – С. 16 – 21.

Рассмотрены вопросы моделирования составляющих процесса контроля знаний в компьютеризированных системах обучения (КСО). Проанализированы модели системы оценивания знаний и модели тестов. Предложена модель теста для подсистемы контроля знаний КСО, в которой учитываются характеристики теста, и модель системы оценивания знаний с учетом целей контроля. В качестве модели КСО предложена модель адаптивной системы, а в качестве модели обучаемого – теоретико-информационная модель.

Григор'єв О.В., Селевко Г.О. Визначення "простих" властивостей та внутрішніх функцій у семіотичній моделі малого підприємства при розв'язанні задач кадрового менеджменту – С. 22 – 26.

Рассмотрены вопросы моделирования составляющих процесса контроля знаний в компьютеризированных системах обучения (КСО). Проанализированы модели системы оценивания знаний и модели тестов. Предложена модель теста для подсистемы контроля знаний КСО, в которой учитываются характеристики теста, и модель системы оценивания знаний с учетом целей контроля. В качестве модели КСО предложена модель адаптивной системы, а в качестве модели обучаемого – теоретико-информационная модель.

Клименко П.Г. Математическая модель процесса сгущения красного шлама глиноземного производства – С. 27 – 36.

В представленной статье выделены входные и выходные переменные процесса сгущения красного шлама, формализованы зависимости между ними и дана результирующая система уравнений, представляющая собой математическую модель процесса. Приведены результаты проверки адекватности математической модели процессу сгущения красного шлама.

Короленко А. В. Изучение и задание основных параметров модели пеностекла для защиты от полей электромагнитного излучения – С. 37 – 45.

Теоретически обоснован выбор основных параметров пеностекол для максимальной защиты от электромагнитного излучения. Экспериментально показано, что основные

параметры пеностекло устанавливаются на стадии их приготовления. В качестве модели регулирования параметров выбрали бариево-боратное пеностекло.

Ладієва Л. Р., Жулинський О. А. Математична модель процесу контактної мембранної дистиляції – С. 46 – 51.

Для процесу контактної мембранної дистиляції запропонована математична модель динаміки, яка враховує розподіл температури потоків в подовжньому і поперечному напрямках. Перевірена адекватність математичної моделі процесу. Результати розрахунків показали можливість застосування моделі для цілей керування.

Мінін М.Ю., Коршевнюк Л.О, Бідюк П.І. Моделювання процесів каузальної атрибуції з використанням системи нечіткого логічного виводу, як способу визначення відповідних умовних ймовірностей у байесових мережах – С. 52 – 59.

Розглянута проблема моделювання атрибутивних процесів за допомогою нечіткої логіки. Її вирішення засновано на використанні лінгвістичних змінних у байесових мережах. Основою метода є система нечіткого логічного виводу як засобу визначення відповідних значень умовних ймовірностей для кожної вершини мережи.

Никольский В.В. Моделирование процессов в вискозиметрах с пьезоэлектрическим приводом – С. 60 – 67.

Рассматриваются вопросы моделирования процессов в вискозиметрах на соосных цилиндрах с приводом на линейных и неререверсивных пьезо двигателях с пассивным ротором.

Сандлер А.К. Моделирование процессов в волоконно- оптическом акселерометре – С. 68 – 73.

Рассмотрены возможности моделирования процессов в активных волноводах оптических акселерометров.

Тулученко Г.Я., Шипілов Ю.Г. Про можливість моделювання процесу нейтралізації стандартними засобами ППП Spline Toolbox системи Matlab – С. 74 – 78.

В статті вивчаються можливості створення стандартними засобами ППП SPLINE TOOLBOX системи MATLAB інформаційного модуля підтримки досліджень процесу нейтралізації.

Хомченко А.Н., Валько Н.В., Литвиненко Е.И. Сглаженное усреднение граничных потенциалов на сирендиповых элементах – С. 79 – 81.

Изучается возможность сглаженного усреднения граничных потенциалов на сирендиповых элементах. Получены аппроксимации для моделей с 8 и 12 узлами.

Хохольков О.М. Оперативний аналіз та прогноз сигналів на основі сплайн-регресійних залежностей – С. 82 – 90.

Статья посвящена повышению достоверности и адекватности моделей при создании систем автоматизированной обработки статистических данных. Проведенная реализация предложенных схем в разработанной программной системе автоматизированной обработки сигналов, которые содержат результаты наблюдений за процессом, который происходит во времени.

Цибуленко О.В., Манойленко О.С. Альтернативні моделі стаціонарної температури в кубі – С. 91 – 94.

В роботі розглядаються три альтернативні моделі стаціонарного температурного поля в кубі: статистична, аналітична і сіткова. Під статистичною моделлю мається на увазі модель, побудована на основі монте-карловського усереднення температури. Під аналітичною моделлю мається на увазі температурне поле, побудоване за допомогою інтерполяційного полінома. Під сітковою моделлю мається на увазі температурне поле, побудоване за допомогою кінцево-різницевого аналога диференціального рівняння Лапласа.

Безвесільна О.М., Киричук Ю.В., Нечай С.О. Аналіз динамічних похибок динамічно-настроюваного гравіметра – С. 95 – 100.

В роботі розроблена математична модель динамічної похибки динамічно-настроюваного гравіметра для роботи в складі авіаційної гравіметричної системи.

Ходаков В.С., Бараненко Р.В. Основні принципи побудови муніципальної геоінформаційної системи – С. 101 – 108.

В даній статті сформульовані основні принципи побудови муніципальних геоінформаційних систем та основні вимоги, що висуваються до побудови таких систем, пропонується використання стратегічного підходу для муніципального управління.

Бородин В. А. Сравнительная эффективность методов поиска в геометрической области для геоинформационных комплексов реального времени – С. 109 – 115.

В статье предложены динамический метод поиска в геометрической области и метод, использующий данные о форме движущихся объектов на экране комплекса для анализа динамической обстановки, а также сравнена и оценена эффективность предложенных методов, методов поиска с помощью деревьев Бенгли и простого перебора для геоинформационных комплексов реального времени.

Вовк О.Л. Совокупные количественные оценки качества выделения регионов изображений с помощью статистических алгоритмов – С. 116 – 122.

В данной работе рассматриваются основные способы оценки качества выделения регионов изображений по цветовому подобию, и приводится сравнение разработанного автором статистического иерархического агломеративного алгоритма с наиболее используемым среди статистических алгоритмов k-means алгоритмом.

Пилипенко Н.В., Цивильский Ф.Н., Дощенко Г.Г., Бараненко Р.В., Граб М.В., Глухова В.И., Натарова Н.Г. Комплексное решение задачи получения четких границ распределенных температурных полей исследуемых объектов – С. 123 – 130.

В данной статье рассматривается проблема получения четких границ распределенных температурных полей исследуемых объектов, приведена структура тепловизионной сканирующей системы и математическая модель, описывающая функционирование данной системы.

Фаніна Л.О. Алгоритми відновлення вимовленої послідовності в системах розпізнавання мови – С. 131 – 137.

У роботі розглядається можливість представлення мовних сигналів за допомогою вейвлетів, для якого будується відповідна схована марківська модель для наступного процесу розпізнавання.

Кукина А.В., Чёрный С.Г. Интеллектуальный анализ данных и управление процессами в туристической сфере – С. 138 – 145.

Статья посвящена построению автоматизированной системы базы знаний на основе применения прогрессивных информационных технологий в тематике баз данных и разработке извлечения и внесения новой информационной структуры на основе уже существующих моделей.

Нарожный А.В. Проектирование и реализация автоматизированных систем контроля знаний – С. 146 – 154.

Предложена логическая структура автоматизированной системы контроля (тестирования) знаний «АСТЗ». Представлен обзор существующих систем контроля знаний и рассмотрены их достоинства и недостатки. Описан проект автоматизированной системы тестирования знаний «АСТЗ» и рассмотрен вопрос его технической реализации.

Бараненко Р.В. Лінеаризація шкали і збільшення діапазону вимірювання ємностей резонансних вимірювачів – С. 155 – 158.

У даній статті розглядаються можливість і аспекти побудови вимірювачів ємності, запропоновані принцип побудови цифрових вимірювачів з лінійною шкалою вимірювання і схема резонансного вимірювача ємності.

Яковенко А.Е. Проектирование автоматизированных систем принятия решений в условиях адаптивного обучения с учетом требований болонского процесса – С. 159 – 168.

Предложена логическая структура автоматизированной системы принятия решений в условиях адаптивного обучения «АСПР». Рассмотрены проблемы (задачи) адаптивного обучения специалистов в контексте Болонского процесса, формализованы требования стандартов обучения, рассмотрены вопросы организации контроля при проектировании „АСПР”.

Кучеров Д.П. Алгоритм обучения субоптимальному по быстродействию управлению динамической системой второго порядка без нулевых полюсов – С. 169 – 176.

Рассматривается задача субоптимального по быстродействию управления динамической системой второго порядка без нулевых полюсов при отсутствии априорной информации о ее параметрах. В рамках адаптивного подхода строится алгоритм обучения регулятора, основанный на нелинейно параметризуемой процедуре обучения распознаванию ситуаций управления. Приводятся результаты моделирования.

Усов А. В., Дубров К. А. Оптимизация и управление термомеханическими процессами при получении феррокерамических изделий для отклоняющих систем – С. 177 – 186.

Рассматривается задача оптимизации управления технологическим процессом получения феррокерамических изделий и их термомеханической обработки. Предложен подход решения задачи оптимального нелинейного нагрева с ограничениями на термонапряжения и наибольшую температуру.

Червинський В.В., Бессараб В.І. Ієрархічна система оптимального управління установкою з газифікації вугілля методом напівкоксування з циркулюючим киплячим шаром – С. 187 – 192.

Для установки з газифікації бурого вугілля методом напівкоксування з циркулюючим киплячим шаром запропоновані структура і проведено моделювання дворівневої ієра-

Чернецкая И.Е., Исаев Е.А., Лебеденко Ю.А. Система автоматической оптимизации окомкования железорудного концентрата в условиях ЦГОКа – С. 193 – 200.

Разработан алгоритм оптимальности процесса окомкования в режиме переката, который позволяет прогнозировать значение скорости вращения чаши, при которой поддерживается максимальный выход окатышей.

Орлов В.В. Эффективность адаптивных фильтров при расстройке принимаемого и опорных сигналов – С. 201 – 207.

Исследуются статистические характеристики сигнала с использованием оценки ковариационной матрицы помех при обучении фильтра. Проводится анализ влияния числа обучающих выборок на эффективность выделения полезного сигнала.

Орлов В.В. Экономичная реализация обнаружителей сигналов на основе решетчатых фильтров – С. 208 – 213.

Рассмотрены возможности экономичной реализации решающих статистик первого и второго порядка для задач обнаружения сигнала в условиях помех с неизвестной ковариационной матрицей. Показано, что применение решетчатых структур позволяет уменьшить объем вычислений.

Усов А.В., Ситников В.С. Возможности построения передаточных функций линейных цифровых частотно-зависимых вторичных преобразователей по частотным характеристикам – С. 214 – 220.

Рассматривается задача оптимизации управления технологическим процессом получения феррокерамических изделий и их термомеханической обработки. Предложен подход решения задачи оптимального нелинейного нагрева с ограничениями на термонапряжения и наибольшую температуру.

Бессараб В.И. Компьютеризированная система управления водоотливным хозяйством угольных шахт по критерию минимума энергозатрат – С. 221 – 226.

В статье рассмотрена возможность применения компьютеризированных систем управления водоотливным хозяйством угольных шахт на основе специализированных телекоммуникационных сети класса fieldbus. Проведено моделирование разработанного алгоритма телекоммуникационного обмена для управления водоотливом.

Денисова А.Е., Тодорцев Ю.К., Максименко И.Н. К вопросу об автоматизации интегрированной установки теплоснабжения с возобновляемыми источниками энергии – С. 227 – 231.

Статья посвящена исследованию статических свойств подсистем ИАСТ в автономном режиме и при комбинировании, что позволяет выбрать концепцию управления, создать принципиальную схему регулирования количества тепла, выбрать необходимую аппаратуру, создать программное обеспечение, реализовать АСУ ИАСТ.

Жукова Н.В., Литвинов В.І. Вирішення проблеми погодженого руху валків з неоднаковими катаючими діаметрами профілезгинальних станів – С. 232 – 236.

Методами математичного моделювання доведено, що узгодження швидкостей робочих валків з неоднаковими діаметрами котіння в одній кліті можливо забезпечити за рахунок шестеренної диференціальної кліти за рахунок застосування локальних електроприводів на кожен робочий валок, що погодяться по потужності з однорідними впливами, що задають.

Ладанюк А.П., Власенко Л.О. Автоматизоване управління бізнес-процесами в комп'ютерно-інтегрованих структурах підприємства – С. 237 – 240.

Стаття присвячена проблемам прийняття рішень та створенню ефективних систем управління підприємством

Місюра М.Д., Кишенько В.Д. Математичні моделі технологічних процесів пивоварного виробництва як об'єктів автоматизації – С. 241 – 246.

У статті наведена структура технологічного комплексу виробництва пива та описані математичні моделі процесів в даній технології. Показана можливість їх використання в задачах автоматизації

Рожков С.А., Бражник Д.А. Использование нейросетевых структур для построения систем распознавания образов – С. 247 – 253.

Рассмотрена задача распознавания оптических образов и сцен при неопределенности условий предъявления входных образов и возмущений в пространстве оригинала. В основе работы положен метод компенсации входных информационных потоков. Основная проблема метода заключается в реализации входного преобразователя информации, позволяющего судить о соответствии входного сигнала эталонному. Показано, что в качестве датчика в системе возможно использование нейронной сети с входным сигналом, модулирующим матрицу весов, при этом входной вектор генерируется как строка эталона.

Терновая Т.И. Автоматическая система разбраковки тканей с печатным рисунком методом компенсации информационных потоков – С. 254 – 260.

Данная статья посвящена вопросам, возникающим при создании автоматических систем распознавания дефектов тканей. Предложена и проанализирована структура таких систем, а также рассмотрено применение метода компенсации информационных потоков для разбраковки тканей со сложным печатным рисунком.

Хобин В.А. Повышение качества формирования смесей средствами интеллектуализации алгоритмов управления порционным дозированием – С. 261 – 268.

Для процессов многокомпонентного весового порционного дозирования, широко распространенного при производстве смесей сыпучих материалов, рассматриваются вопросы повышения точности соответствия этих смесей заданному рецепту за счет разработки алгоритмов управления процессом на основе более глубокой переработки информации о ходе процесса. На основе машинных экспериментов, использующих цифровую имитационную модель порционных дозаторов, проведен углубленный сравнительный анализ известных и предлагаемых алгоритмов, в том числе для весоизмерителей различного класса точности.

Шутов С.В., Аппазов Э.С., Марончук А.И., Самойлов Н.А. Методика испытания термофотовольтаических преобразователей – С. 269 – 272.

При помощи разработанного стенда проведены измерения эксплуатационных характеристик ТФВ – преобразователей. Определенные характеристики карбид кремниевого нагревателя, являющегося источником ИК – излучения, стали основой для расчетов. Проведено сопоставление экспериментальных и расчетных данных и проанализированы причины отклонений.

Бундюк А.Н. Анализ бизнес – процессов теплогенерирующего предприятия – С. 273 – 278.

В данной работе рассматривается метод реинжиниринга бизнеса с целью повышения эффективности функционирования тепло генерирующего предприятия.

Пляшкевич О.М. Інформаційна модель оптимальної поведінки виробника в умовах конкуренції – С. 279 – 283.

У змішаній економіці можна виділити дрібних виробників, середніх виробників, великий бізнес. Ці сектора відіграють велику роль у підтримці конкурентних відносин в економіці і швидше інших реагує на економічну обстановку, що змінюється, пристосовуючи до неї. У змішаній економіці різні виробники можуть функціонувати при різних ринкових структурах. Існують різні типи структур, обумовлені різним ступенем зрілості ринкових відносин: зроблена конкуренція, монополія, монополсонія, олігополія й олігопсонія. Основною метою є прогнозування поведінки виробника для одержання максимального прибутку.

Пляшкевич О.М. Виробничі функції в аналізі технологій підприємств – С. 284 – 287.

Аналогом виробничих функцій, у теорії автоматичного керування, є передаточні функції. Уточнення понять, що відносяться до виробничих функцій, відбувалося на економічній основі. Виробничі функції самі по собі мають значення для розробки програм економічного розвитку і для визначення межі збільшення зробленого продукту при даних вихідних ресурсах. Розміри коефіцієнтів виробничих витрат служать базою при визначенні оптимальної структури міжнародної чи міжрегіональної торгівлі. Це поняття лежить в основі деяких теорій функціонального розподілу доходу. Виробнича функція забезпечує половину інформації загального характеру, необхідної при визначенні ступеня використання ресурсів і структури випуску, при наявності яких досягається максимум прибутків фірми. Алгебраїчний характер функцій пропозиції залежить головним чином від природи виробничої функції.

Міжнародна наукова конференція
Інтелектуальні системи прийняття рішень і прикладні аспекти
інформаційних технологій
(ISDMIT'2005)

м. Євпаторія

18 травня – 21 травня 2005 р.

ОРГАНІЗАТОРИ:

- НАЦІОНАЛЬНИЙ ТЕХНІЧНИЙ УНІВЕРСИТЕТ УКРАЇНИ “КПІ”
- ДЕРЖАВНИЙ НАУКОВО-ДОСЛІДНИЙ ІНСТИТУТ ІНФОРМАЦІЙНОЇ ІНФРАСТРУКТУРИ
- ОДЕСЬКА НАЦІОНАЛЬНА МОРСЬКА АКАДЕМІЯ
- ХЕРСОНСЬКИЙ МОРСЬКИЙ ІНСТИТУТ (ХМІ)
- ОДЕСЬКИЙ НАЦІОНАЛЬНИЙ ПОЛІТЕХНІЧНИЙ УНІВЕРСИТЕТ
- ХЕРСОНСЬКИЙ НАЦІОНАЛЬНИЙ ТЕХНІЧНИЙ УНІВЕРСИТЕТ

Ціль конференції

Ціль конференції – аналіз і узагальнення нових теоретичних і прикладних результатів в галузі сучасних методів прийняття рішень і інформаційних технологій

Проблематика

- системний аналіз складних систем різноманітної природи;
- інтелектуальні системи прийняття рішень;
- інформаційні технології в судоводінні;
- моделювання систем на водяному транспорті;
- ідентифікація і розпізнавання;
- нейромереві технології.

Правила оформлення матеріалів доповідей

Обсяг: до 2-4 стор. формату А4; **поля:** лів. – 2,5 см; прав. – 1,5 см; верх і низ – 2,5 см; **шрифт:** Times New Roman. **Структура матеріалів:** *назва* – 16 пт., жирний, вирівнювання по центрі, інтервал одинарний, відступ ліворуч і праворуч 1,25 см.; *автори* – ініціали, прізвище, 14 пт., прямий, по центрі, інтервал одинарний, перед авторами пропустити один рядок; *організація* – повна назва, адреса, електронна пошта, 14 пт., курсив, вирівнювання по центрі; *основний текст* – перед текстом пропустити 2 рядка, 14 пт., прямий, вирівнювання по ширині, абзацний відступ 1,25 см.; *посилання* – у тексті доповіді в квадратних дужках; доповідь повинна бути надрукована з одинарним інтервалом.

Робочі мови конференції:

Англійська, українська, російська

У рамках конференції ISDMIT'2005 планується проведення форуму молодих науковців

Адреси:

Оргкомітет конференції ISDMIT2005

Херсонський морський інститут

14/1, пр. Ушакова,

Херсон, 73000, Україна

ТЕЛ. +38(0552) 248105

Бень Андрій Павлович

+38(0552) 223569

Синько Валентин Андрійович

E-mail: ISDMIT2005@kmi.kherson.ua

<http://www.kmi.kherson.ua/conf/isdmit2005>

Важливі дати

25.03.2005 – Заявка на участь у Конференції

16.04.2005 – Представлення програмному комітету готових до друку доповідей

05.05.2005 – Повідомлення про включення доповіді в програму конференції

18.05. - 21.05.2005 – Конференція

Заповнену заявку необхідно направити в Оргкомітет конференції по електронній пошті ISDMIT2005@kmi.kherson.ua (бажано) чи звичайною поштою.

ВНИМАНИЮ АВТОРОВ ЖУРНАЛА!

ТРЕБОВАНИЯ К РУКОПИСЯМ СТАТЕЙ НАУЧНО-ТЕХНИЧЕСКОГО ЖУРНАЛА «АВТОМАТИКА. АВТОМАТИЗАЦИЯ. ЭЛЕКТРОТЕХНИЧЕСКИЕ КОМПЛЕКСЫ И СИСТЕМЫ»:

1. Тексты статей (до 10 стр.) представляются в электронном и печатном виде. Аннотации - на украинском, русском и английском языках, экспертное заключение о возможности опубликования, рецензия. Сведения об авторах должны включать: Ф.И.О., адрес, телефон (домашний и служебный), место работы, научные степень и звание, должность.

2. Статьи должны отражать (Постановление ВАК Украины № 7-06/1 от 15 января 2003г.): постановку проблемы в общем виде и ее связь с важными научными практическими заданиями; анализ последних исследований и публикаций; выделение нерешенных ранее частей общей проблемы, которым посвящается данная статья; формулировку целей статьи; изложение основного материала исследования с обоснованием полученных научных результатов; выводы и перспективы дальнейших исследований в данном направлении.

3. Материалы, полученные некомплектно, оформленные небрежно и не в соответствии с настоящими правилами, редколлегией не рассматриваются.

4. Авторы представляют в редакцию текст статьи и аннотации в виде файла формата Microsoft Word на дискете 3,5 дюйма.

ТРЕБОВАНИЯ К ТЕКСТОВОМУ ФАЙЛУ.

Страницы: размер бумаги - 210 x 297 мм (A4), без нумерации, переносы не допускаются.

Поля: верхнее – 2 см, нижнее – 2 см, правое – 2 см, левое – 2,5 см.

Шрифт – Times New Roman. Интервал – одинарный.

Материалы представляются в следующем порядке:

- УДК. Шрифт – 12 пт., прописные. Абзац – без отступов, выравнивание по левому краю, интервал после – 12 пт.
- Название статьи. Шрифт – 14 пт., прописные. Абзац – без отступов, выравнивание по центру.
- Фамилии и инициалы авторов. Шрифт – 12 пт. Абзац – без отступов, выравнивание по центру, интервал до и после – 12 пт.
- Текст статьи. Шрифт – 12 пт. Абзац – 1,25 см, выравнивание по ширине.
- Литература. Слово «ЛИТЕРАТУРА»: шрифт – 12 пт, прописные; абзац – без отступов, выравнивание по центру, интервал до -12 пт., после – 6 пт. Список источников: нумерованный список, шрифт – 12 пт.; абзац – 1,25 см, выравнивание по ширине. Список источников оформляется в соответствии с требованиями ВАК Украины.
- Рисунки. Формат – Рисунок Microsoft Word, объект Corel Draw (версия не старше 10, текст должен быть преобразован в кривые) или точечный рисунок. Положение рисунка – в тексте. Под рисунком располагается надпись вида: «Рис. 1 Название рисунка». Абзац – без отступов, выравнивание по центру, интервал до и после – 6 пт.
- Формулы. Набираются в редакторе формул Microsoft Equation 3.0. параметры настройки редактора: обычный – 12 пт., крупный индекс – 7 пт., мелкий индекс – 5 пт., крупный символ – 18 пт., мелкий символ – 12 пт. Абзац – без отступов, выравнивание по центру. Справа от формулы в скобках указывается её порядковый номер.
- Таблицы. Формат – Microsoft Word или Excel. Над таблицей справа указывается номер таблицы вида: «Таблица 1». Ниже, по центру, размещается её название. Интервал до и после – 6 пт.
- Аннотации. Абзац – 1,25 см, выравнивание по ширине, интервал до и после – 6 пт. Аннотации представляются на украинском, русском и английском языках. Шаблон документа для оформления материалов можно взять в редакции.

Научно-технический журнал для публикации принимает работы по следующим научным направлениям:

- моделирование объектов и систем управления
- информационно-измерительные системы
- информационно-управляющие комплексы и системы
- оптимальное управление объектами и системами
- методы построения адаптивных систем управления
- цифровые и дискретные системы управления
- современные технические средства, комплексы и системы
- энергетический менеджмент
- экономика научно-технического прогресса

Научно-технический журнал "Автоматика. Автоматизация. Электротехнические комплексы и системы" приглашает к сотрудничеству организации на взаимовыгодных условиях. Журнал имеет общегосударственную сферу распространения.

Обращаться по адресу:

73008, г. Херсон, Бериславское шоссе, 24
ХГТУ, Редакция журнала ААЭКС
Бражнику Александру Михайловичу
т.: (0552) 552968, 326937
E-mail: app@kstu.edu.ua

Рефераты научно-технического журнала аннотируются по сети INTERNET

Работы следует направлять в редакцию журнала по адресу:

73008, г. Херсон, Бериславское шоссе, 24, ХГТУ, Редакция журнала ААЭКС
E-mail: app@kstu.edu.ua

Справки по телефонам: (0552) 552968, 326937