

# НАНОМАТЕРИАЛЫ И НАНОКОМПОЗИТЫ

В МЕДИЦИНЕ,  
БИОЛОГИИ,  
ЭКОЛОГИИ

## Сведения об авторах

Институт химии поверхности им. А.А. Чуйко Национальной академии наук Украины,  
ул. Генерала Наумова, 17, Киев 03164, Украина

Н.В. Абрамов, А.Н. Багацкая, В.П. Барвишченко, Л.А. Белякова, В.М. Богатырев, Л.Ю. Вергун, Я.П. Вербиловский, И.А. Вильцанюк, А.А. Вильцанюк, О.М. Гаркуша, Е.И. Гона, П.П. Горбик, В.М. Гулько, Ю.Л. Зуб, А.В. Ильченко, Н.Т. Картель, Е.И. Кручек, Н.А. Лишковская, Н.Б. Луцок, С.Н. Махно, Р.В. Мазуренко, Г.И. Назарчук, Н.А. Пентюк, А.Л. Петрановская, Н.В. Роик, Л. С. Семко, Л.П. Сторожук, М.П. Турелик, Е.В. Юхименко, В.Д. Юхименко, Ю.С. Тарасевич, С.П. Туранская, В.В. Туров, Т.В. Федянина, С.В. Хуторной, М.А. Хуторянский, Е.И. Штатко

Университет г. Брайтона, Льюис Род, Брайтон BN2 4GJ, Великобритания

С.Л. Джеймс, Л.И. Михаловская, С.В. Михаловский, И.Н. Савина, Р.В. Шевченко

Институт экспериментальной патологии, онкологии и радиобиологии им. Р.Е. Кавецкого  
Национальной академии наук Украины, ул. Васильковская, 45, Киев 03022, Украина

Н.Ю. Лукьянова, В.Ф. Чехун

Институт химии высокомолекулярных соединений Национальной академии наук  
Украины, Харьковское шоссе, 48, Киев 02160, Украина

Ю.В. Савельев

Институт металлофизики им. Г.В. Курдюмова Национальной академии наук Украины,  
бульв. Академика Вернадского, 36, Киев 03680, Украина

А.А. Запорожец, А.Г. Замурняк, А.М. Кордубац, И.В. Плото, Н.П. Тяжкая, А.П. Шпак

Винницкий национальный медицинский университет им. П.И. Пирогова  
Министерства здравоохранения Украины, ул. Пирогова, 56, Винница 21018, Украина

Я.П. Вербиловский, А.А. Вильцанюк, И.А. Вильцанюк, А.В. Ильченко, Н.Б. Луцок,  
Н.А. Пентюк, М.А. Хуторянский, Е.И. Штатко

Наноматериалы и нанокompозиты в медицине, биологии, экологии / Под. ред. А.П. Шпака, В.Ф. Чехуна // Составители П.П. Горбик, В.В. Туров.– Киев: Наук. думка, 2011. – 444 с. Ил. 269, табл. 62, библиогр. 817 назв.

**ISBN 978-966-00-1113-7**

В монографии рассмотрен ряд актуальных проблем физико-химии наноматериалов, нанокompозитов и супрамолекулярных структур, предназначенных для использования в областях медицины, биологии, экологии. Приведены результаты разработок нанокompозитов на основе высокодисперсного кремнезема и магнетита, сорбционных материалов, защитно-стимулирующих составов для растений в начальный период роста, структур для использования в “электромагнитной” экологии, исследований влияния низкоинтенсивного электромагнитного излучения миллиметрового диапазона на биологические системы различного уровня организации и т.п. Проанализированы процессы формирования пирогенных наноструктурных оксидов в условиях промышленной производственной линии. Обсуждается методика диагностики глаза с использованием инновационной технологии ИК-трансиллюминации бионаносителем.

Для специалистов, работающих в областях нанохимии, нанофизики, материаловедения, химии и физики поверхности, занимающихся синтезом новых наноструктурных функциональных материалов и их практическим применением, преподавателей, аспирантов и студентов высших учебных заведений соответствующих специальностей.

У монографії розглянуто низку актуальних проблем фізико-хімії наноматеріалів, нанокompозитів та супрамолекулярних структур, призначених для використання у галузях медицини, біології, екології. Наведено результати розробок нанокompозитів на основі високодисперсного кремнезему і магнетиту, сорбційних матеріалів, захисно-стимулюючих сумішей для рослин у початковий період росту, структур для використання в “електромагнітній” екології, дослідження впливу низькоінтенсивного електромагнітного випромінювання міліметрового діапазону на біологічні системи різного рівня організації тощо. Проаналізовано процеси формування пірогенних наноструктурних оксидів в умовах промислової виробничої лінії. Обговорюється методика діагностики ока з використанням інноваційної технології ІЧ-трансиллюмінації біонаносистем.

Для фахівців галузей нанохімії, нанофізики, матеріалознавства, хімії та фізики поверхні, які займаються синтезом нових наноструктурних функціональних матеріалів та їх практичним застосуванням, викладачів, аспірантів і студентів вищих навчальних закладів відповідних спеціальностей.

Рецензенты: чл.-кор. НАН Украины В.П. Хиля,  
доктор физ.-мат. наук В.В. Клепко

*Печатается по решению ученого совета  
Института химии поверхности им. А.А. Чуйко  
(протокол № 04 от 03.03.2011)*

Научно-издательский отдел медико-биологической, химической и геологической литературы

Редактор Н.А. Серебрякова

**ISBN 978-966-00-1113-7**

© Н.В.Абрамов, А.Н.Багацкая, Л.А.Белякова, В.Н.Барвинченко, В.М.Богатырев, Л.Ю.Вергун, А.А.Вильданюк, И.А.Вильданюк, Я.П.Вербилковский, О.М.Гаркуша, П.П.Горбик, В.М.Гулько, Е.И.Гона, С.Л.Джеймс, А.Г.Замурняк, А.А.Запорожец, Ю.Л.Зуб, А.В.Ильченко, Н.Т.Картель, О.М.Кордубан, Е.И.Кручек, Н.А.Липковская, Н.Ю.Лукьянова, Н.Б.Луцюк, С.Н.Махно, Р.В.Мазуренко, С.В.Михаловский, Л.И.Михаловская, Г.И.Назарчук, Н.А.Пентюк, А.Л.Петрановская, И.В.Плюто, Н.В.Роик, Ю.В.Савельев, И.Н.Савина, Л.С.Семко, Л.П.Сторожук, Ю.С.Тарасевич, С.П.Туранская, М.П.Турелик, В.В.Туров, Н.П.Тяжкая, Т.В.Федянина, М.А.Хуторянский, С.В.Хуторный, В.Ф.Чехун, Р.В.Шевченко, А.П.Шлак, Е.И.Штатко, Е.В.Юхименко, В.Д.Юхименко, 2011

#### 4.4. ИСПОЛЬЗОВАНИЕ ТЕХНОЛОГИИ ИК-ТРАНСИЛЛЮМИНАЦИИ БИОНАНОСИСТЕМ ДЛЯ ПОЛУЧЕНИЯ ИЗОБРАЖЕНИЙ ГЛАЗНОГО ДНА НА БАЗЕ ПРИБОРА РЕАЛЬНОГО ВРЕМЕНИ ИРИС

##### Введение

В настоящее время в офтальмоскопической практике используется широкий спектр стационарных и ручных приборов, позволяющих проводить исследование (фотографирование) глазного дна в белом свете или свете различного спектрального состава видимого диапазона. Для исследования с использованием метода флюоресцентной ангиографии применяются различные модели фундус-камер. В последнее время активно развиваются видео-ангиографические исследования и системы цифровой обработки изображений с использованием нового поколения приборов, производимых различными фирмами: "Topcon", Meditec AG "Zeiss", "Nidec", "Canon" и др. В [1] описан прибор, в котором офтальмоскопическое исследование производится в отраженном инфракрасном излучении (не поляризованном или поляризованном), а визуализация изображения осуществляется с использованием электронно-оптического преобразователя (ЭОП). В серии экспериментальных приборов ИРИС (ИМФ НАНУ) офтальмоскопическое исследование можно производить в отраженном излучении видимого и инфракрасного диапазона вплоть до 1200 нм (не поляризованном или поляризованном) с применением как традиционных методов освещения глазного дна, так и с использованием набора оригинальных устройств, реализующих метод непрямого освещения глазного дна через склеру и кожные покровы прилегающие к склере.

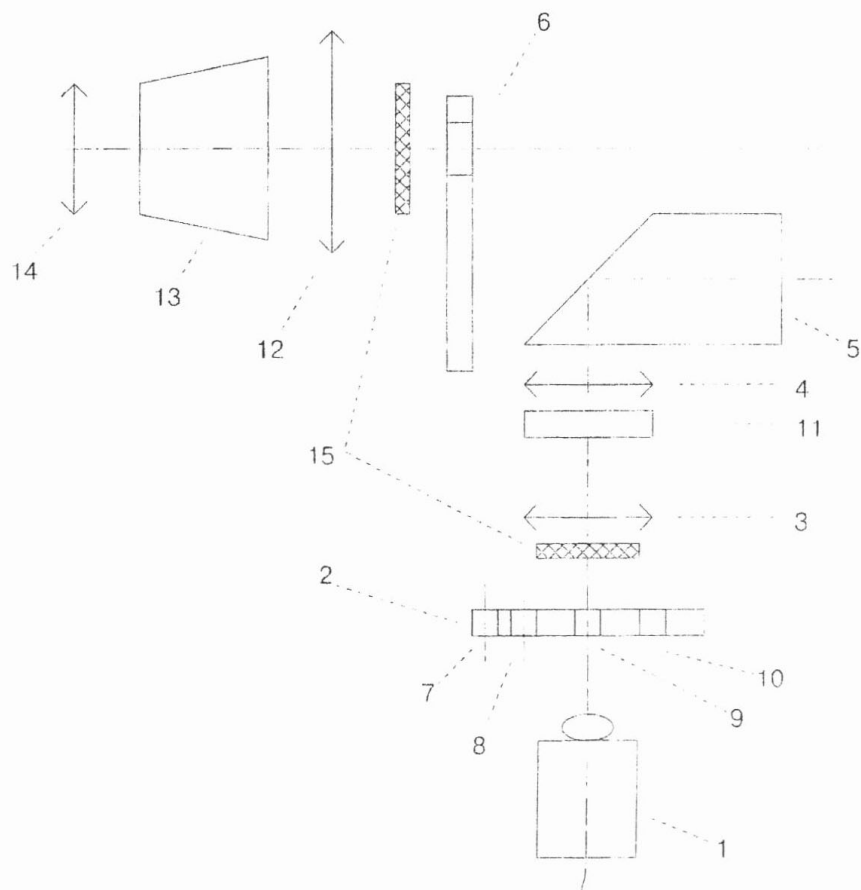
##### Экспериментальная часть

Офтальмоскопы представляют собой модифицированные приборы, описанные ранее в работе [1], которые позволяют проводить видео-наблюдение и запись на компьютер процесса осмотра глаза в режиме реального времени [2-4]. Устройство и принцип действия одной из модификаций системы ИРИС с использованием традиционных методов освещения глазного дна (через зрачок) иллюстрируется рис. 4.4.1. Оптическая схема прибора состоит из источника света 1 (лампа МНГ 3,5/2,5 в центрированном патроне или LED-излучателя различного спектрального диапазона), блока устройств 2, проецируемых на глазное дно, оптического конденсора 3, светофильтра 11, объектива 4, отражательной призмы 5, коррекционных линз 6 (с рефракцией -1, -2, -3, -4, -5, -6, -8, -12, -20, -25, 0, +1, +2, +3, +5, +8, +15, +20), объектива 12, CCD-матрицы или электронно-оптического преобразователя 13 и окуляра 14, имеющего диоптрийную установку на резкость в пределах  $\pm 4$ . В блоке устройств 2, проецируемых на глазное дно, размещены диафрагма диаметром 3,2 мм с сеткой (цена деления сетки 0,25 мм, в центре сетки расположена звездочка размером 0,3 мм), две диафрагмы диаметром 2,5 и 0,5 мм и щель шириной 0,1 мм. Для проведения поляризационной офтальмоскопии дополнительно используются поляризационные фильтры 15.

Метод прямого освещения глазного дна (через зрачок) реализуется следующим образом. Конденсор, объектив и призма формируют изображение светящейся нити лампы или кристалла LED-излучателя. Призма отражает световой поток в направлении, перпендикулярном оптической оси, так что излучение попадает в глаз и освещает глазное дно через оптическую систему исследуемого глаза. Изображение блока устройств 2 (диафрагм, сетки и щели) формируется в бесконечности и проецируется на глазное дно оптической системой самого исследуемого глаза. Изображение глазного дна проецируется в отраженном свете оптической системой глаза и объективом 12 на фотокатод электронно-оптического преобразователя и CCD-матрицу, воспроизводится на экране монитора и/или рассматривается через окуляр ЭОП.

Метод непрямого освещения глазного дна через склеру и кожные покровы, прилегающие к склере, реализован с использованием набора оригинальных устройств: кольцевого и цилиндрических осветителей работающих в диапазоне вплоть до 1200 нм.





**Рис. 4.4.1.** Оптическая схема прибора. 1 – лампа или LED излучатели; 2 – блок устройств, проецируемых на глазное дно; 3 – конденсор; 4 – объектив; 5 – призма; 6 – коррекционные линзы; 7 – диафрагма 3,2 мм с сеткой; 8 – диафрагма 2,5 мм; 9 – диафрагма 0,5 мм; 10 – щель; 11 – светофильтр; 12 – объектив; 13 – электронно-оптический преобразователь и ПЗС-матрица; 14 – окуляр; 15 – поляризационные фильтры.

### Результаты и их обсуждение

Рассматриваемый метод основывается на спектральных и оптических характеристиках биотканей и оптических сред глаза. В работе [2] были проведены теоретические расчеты спектров пропускания роговицы в ближней инфракрасной области (0,6 – 1,1 мкм) с учетом интерференционных эффектов, обусловленных ближним порядком рассеивающих частиц в рамках модели Харта-Фаррелла. В данной модели роговица рассматривается в виде монодисперсной системы упорядоченных и ориентированных вдоль поверхности роговицы длинных не поглощающих диэлектрических цилиндров. Рассчитанный спектр пропускания роговицы без учета влияния френелевского отражения на границе раздела роговица-воздух приведен на рис. 4.4.2. Для расчёта спектра пропускания роговицы были использованы следующие данные: диаметр коллагеновых волокон  $2a=26$  нм, плотность волокон равна  $3,0 \cdot 10^{14} \text{ м}^{-2}$ , толщина роговицы равна  $4,6 \cdot 10^{-4}$  м, показатель преломления фибрилл  $n_1=1,47$ , показатель преломления базового вещества  $n_0=1,345$ .

Следует отметить существенное влияние структуры роговицы, которая по сути является наноструктурным объектом, на пропускание в ультрафиолетовой области длин волн электромагнитного излучения. Для этой области характерно существенное оптическое помутнение роговицы, т.е. рост ее рассеивающих свойств. Имеет место хорошее совпадение теоретических данных с известными экспериментальными данными в области 300-700 нм. В интересующей нас области ближнего инфракрасного диапазона длин волн электромагнитного излучения роговица практически полностью прозрачна. Проведенная нами оценка влияния френелевского отражения (для нормального распространения света относительно

поверхности роговицы) на границе раздела роговица-воздух показывает, что пропускание изменяется незначительно, уменьшение пропускания составляет менее 4 %.

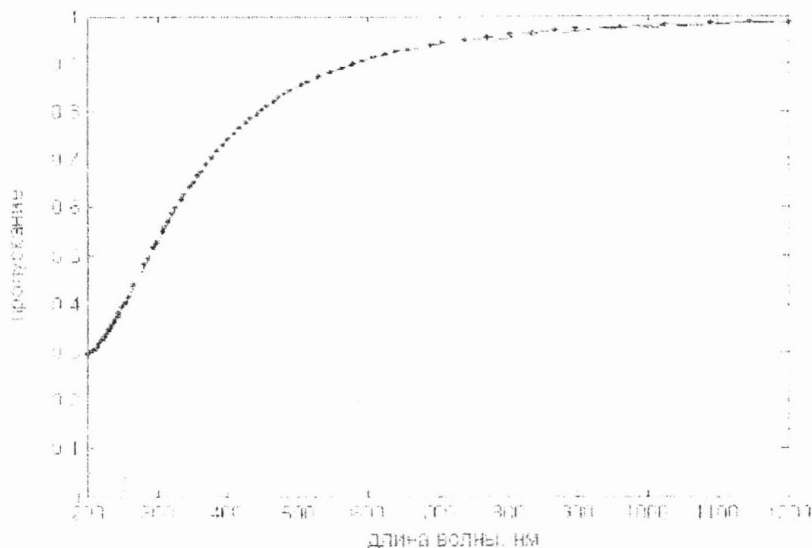
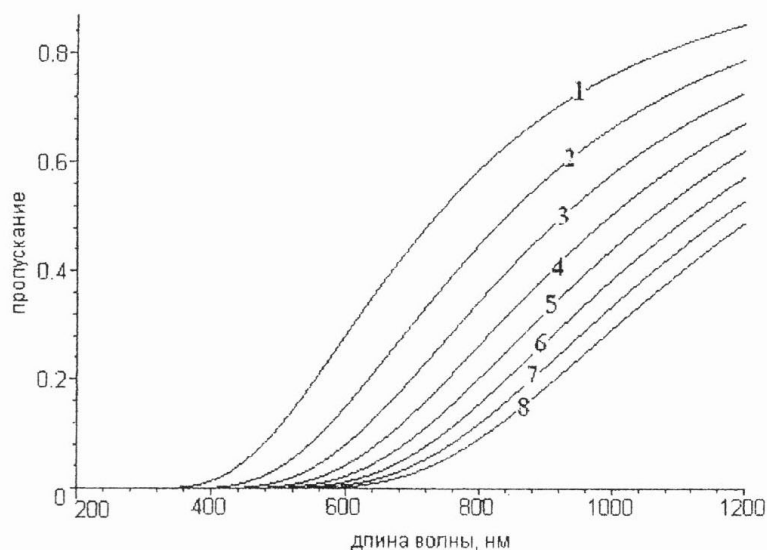


Рис. 4.4.2. Рассчитанный спектр пропускания света роговицей глаза в области 200-1200 нм [2].

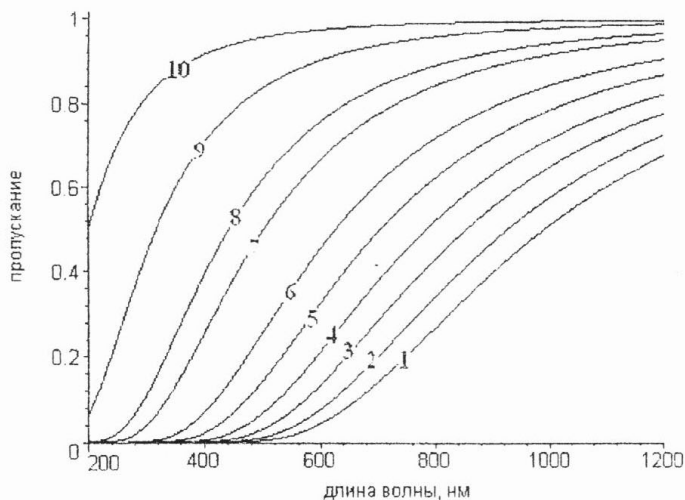
В склере диаметры волокон изменяются в широких пределах (от 20 нм до 300 нм). В настоящее время отсутствуют надежные данные о виде функции распределения диаметров волокон склеры, поэтому моделирование оптических свойств склеры не является столь строгим как в случае роговицы. Склера состоит из тех же структурных элементов, что и роговица, то есть из коллагеновых волокон и базового вещества. Главное отличие склеры от роговицы состоит в том что, коллагеновые волокна в склере расположены неупорядочено. Нами было проведено моделирование оптических свойств склеры без учета интерференционных эффектов, обусловленных ближним порядком рассеивающих частиц. Данное приближение соответствует хаотическому расположению коллагеновых волокон, когда функция распределения рассеивающих центров ( $g(r)$  - отношение локальной плотности к средней плотности рассеивающих центров) равна единице. Теоретические расчеты проводились в рамках формализма Харта-Фаррелла для равномерного распределения (монодисперсная система неупорядоченных, не поглощающих диэлектрических цилиндров). В целом следует подчеркнуть, что абсолютные значения коэффициентов пропускания сильно зависят от выбора параметров модели (вида функции плотности распределения, коэффициента преломления базового вещества и других параметров) [3]. Поэтому принципиальным для нас являлось установление качественных изменений оптических свойств склеры в зависимости от толщины и моделирование эффекта просветления склеры при замещении базового вещества просветляющим веществом (например, верографин). Полученные результаты приведены на рис. 4.4.3-4.4.4. Действие верографина основано на том свойстве склеры, что её коэффициент пропускания сильно зависит от отношения коэффициентов преломления базового вещества и вещества коллагеновых волокон. Увеличение коэффициента преломления базового вещества под влиянием верографина приводит к увеличению коэффициента пропускания склеры (оптическому просветлению склеры).

Таким образом коэффициенты пропускания склеры в ИК-области существенно больше чем в видимом диапазоне и могут превышать 10%, что вполне достаточно для проведения трансиллюминации и получения изображения глазного дна при освещении не через зрачок. Метод позволяет расширить поле обзора глазного дна. Особенностью офтальмоскопии в инфракрасном излучении является то, что не происходит сужения зрачка и ослепление глаза от яркого света видимого диапазона. Кроме того, изображения, получаемые в инфракрасном и видимом свете, могут отличаться друг от друга (из-за различий

спектрального состава) и давать дополнительную информацию для офтальмоскопической диагностики. Сочетание методов прямого освещения глазного дна и непрямого освещения глазного дна через склеру и кожные покровы, прилегающие к склере позволяет расширить возможности офтальмоскопической диагностики.



**Рис. 4.4.3.** Спектры пропускания света склерой в области 200 – 1200нм (средняя плотность волокон равна  $6,0 \cdot 10^{14} \text{ м}^{-2}$ , показатель преломления волокон  $n_1=1,47$ , показатель преломления базового вещества  $n_0=1,345$ , диаметр коллагеновых волокон  $2a=26$  нм) для различной толщины склеры: 1 – 0,4; 2 – 0,6; 3 – 0,8; 4 – 1,0; 5 – 1,2; 6 – 1,4; 7 – 1,6; 8 – 1,8 мм.

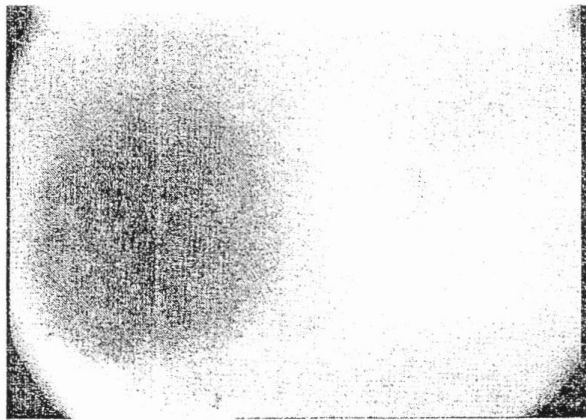


**Рис. 4.4.4.** Спектры пропускания света склерой в области 200 – 1200 нм (средняя плотность волокон равна  $6,0 \cdot 10^{14} \text{ м}^{-2}$ , показатель преломления волокон  $n_1=1,47$ , показатель преломления базового вещества  $n_0=1,345$ , диаметр коллагеновых волокон  $2a=26$  нм). Расчет проведен в диапазоне концентраций 10%—100% с шагом 10%, при толщине склеры равной 1,2 мм: 1 – 10%, 2 – 20%, 3 – 30%, 4 – 40%, 5 – 50%, 6 – 60%, 7 – 70%, 8 – 80%, 9 – 90%, 10 – 100%.

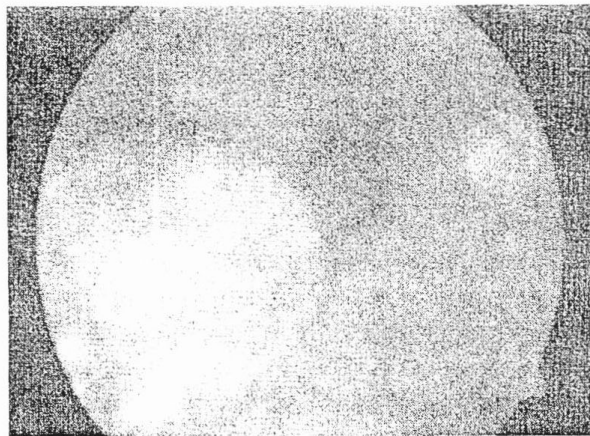
В работе представлена технология регистрации изображения глазного дна в режиме реального времени, которая базируется на концепции непрямого просвечивания (трансиллюминации) глазного дна через склеру, биоткани и среды, прилегающие к склере с использованием электромагнитного излучения, попадающего в область перекрывания окна

прозрачности биотканей (0,6 – 1,5 мкм) и зоны прозрачности оптических сред глаза (0,4 – 1,1 мкм). Данная технология позволяет выявить ранние изменения в слое пигментного эпителия сетчатки и мембраны Бруха, которые не определяются при помощи других методов [2-4].

Метод может быть использован в ранней и комплексной диагностике пигментных опухолей и аномалий пигментации глазного дна, позволяет визуализировать опухоли, скрытые под серозной отслойкой сетчатки без контрастирования сосудов (рис. 4.4.5-4.4.6).



**Рис. 4.4.5.** Изображение глазного дна (хориоидальная меланома) при трансиллюминации 940 нм (система IRIS, IMP NASU).



**Рис. 4.4.6.** Изображение глазного дна (хориоидальная меланома) - флюоресцентная ангиограмма (система FF-450, Zeiss).

Метод может применяться для комплексной диагностики диабетической ретинопатии, так как дает возможность выявить диабетические проявления и провести динамическое наблюдение патологических изменений на глазном дне в процессе лечения без дополнительного введения какого-либо контрастного вещества (в т.ч. и без применения медикаментозного мидриаза).

### **Заключение**

В целом следует отметить, что представленный метод диагностики внутренних оболочек глаза простой, неинвазивный, может выполняться у пациентов с узким зрачком, легко переносится пациентами, поскольку отсутствует ослепление глаза от яркого света видимого диапазона. Проводится дальнейшее изучение диагностических возможностей метода ИК-трансиллюминации бионаносителем, внедрение его в клиническую практику.

1. *Плюто И.В.* Прибор для офтальмоскопии в инфракрасном свете.- Препринт ИМФ НАН Украины. – Киев, 1997.- №9.-5 с.
2. *Плюто И.В., Шпак А.П.* Инфракрасная трансклеральная офтальмоскопия: физические и технологические аспекты метода.- К: ИМФ НАНУ, 2005.- 44 с.
3. *Плюто И.В.* Атлас по спектральной диагностике внутренних оболочек глаза с использованием технологии трансиллюминации.- К: ВВП, 2008.-57 с.



4. Новые возможности цифровой фото- и видеосъемки глазного дна в инфракрасном спектре / Н.В. Пасечникова, В.А. Науменко, А.Р. Король, О.С. Задорожний, И.В. Плюто, В.Б. Соболев // XI Съезд офтальмологов Украины 16-19 мая 2006, Одесса, Украина. Офтальмол. журнал. – 2006. – №3(II) – С.85-90.

Предисловие	5
<b>Раздел 1. Функционализированные наноматериалы и нанокompозиты на основе диоксида кремния</b>	9
1.1. Гидратные свойства ДНК и нанокompозитных систем на ее основе (В.В. Туров, В.М. Гунько, В.Ф. Чехун)	10
1.2. Синтез, строение и сорбционные свойства мезопористых кремнеземов, функционализированных тиомочевинными группами (Г.И. Назарчук, Е.И. Гона, Ю.Л. Зуб)	47
1.3. Нанокapsулы ароматических лекарственных соединений (Л.А. Белякова, Н.В. Ройк)	67
1.4. Влияние высокодисперсных оксидов и низкоинтенсивного электромагнитного излучения на активность биологических систем (П.П. Горбик, С.Н. Махно, Р.В. Мазуренко, О.М. Гаркуша, А.Н. Багацкая)	90
<b>Раздел 2. Наноструктурированные материалы на основе полимеров и биополимеров</b>	112
2.1. Структурные характеристики нативных и лиофилизированных гидрогелей (В.М. Гунько, И.Н. Савина, В.В. Туров, Л.И. Михаловская, Р.В. Шевченко, С.Л. Джеймс, С.В. Михаловский)	113
2.2. Синтез и свойства блочных и пенных композитов «полиуретан/нанопористый углерод» (Ю.В. Савельев, Н.Т. Картель)	140
2.3. Наноструктурные полимерные композитные материалы для электромагнитной экологии (П.П. Горбик, С.Н. Махно, Р.В. Мазуренко)	171
<b>Раздел 3. Магниточувствительные наноматериалы и нанокompозиты</b>	187
3.1. Магниточувствительные нанокompозиты: синтез, свойства, стратегии медико-биологического применения (П.П. Горбик, А.Л. Петраповская, М.П. Турелик, Н.В. Абрамов, С.П. Туранская, Л.Ю. Вергун, В.Ф. Чехун, Н.Ю. Лукьянова, А.П. Шпак, А.М. Кордубан)	188
3.2. Получение, структура и свойства адсорбентов на основе магнетита и переходных металлов (Л.С. Семко, Л.П. Сторожук, П.П. Горбик, Е.И. Кручек, Н.В. Абрамов)	309
3.3. Магнитоуправляемые газосенсорные системы на основе полимеров, нанокристаллических никеля и кобальта (Л.С. Семко, Е.И. Кручек, С.В. Хуторный, П.П. Горбик)	325
<b>Раздел 4. Аспекты практического использования и перспективы</b>	345
4.1. Физико-химические свойства и клиническое применение наносистемы флавоноид – катионное ПАВ – нанокремнезем (В.Н. Барвинченко, Н.А. Лишковская, Т.В. Федянина)	346
4.2. Обоснование применения препаратов на основе нанокремнеземов в энтеросорбции (А.А. Вильцапюк, М.А. Хуторянский, П.Б. Лушок, А.В. Ильченко, И.А. Вильцапюк, Е.И. Штатко, Н.А. Пентюк, Я.П. Вербиловский)	382
4.3. Нанокремнеземы как активные агенты в защитно-стимулирующих составах для предпосевной обработки семян сельскохозяйственных культур (Е.В. Юхименко, В.Д. Юхименко, В.М. Богатырев, В.В. Туров)	402
4.4. Использование технологии ИК-трансиллюминации бионасосов для получения изображений глазного дна на базе прибора реального времени ИРИС (И.В. Плюто, А.П. Шпак, А.А. Запорожец, А.Г. Замурняк, Н.П. Тяжкая)	422
4.5. Повышение технологического уровня процессов получения пирогенных наноксидов в промышленном энергосберегающем экологически чистом замкнутом по хлору производстве (Ю.С. Тарасевич, П.П. Горбик)	428