



# СИСТЕМИ ОБРОБКИ ІНФОРМАЦІЇ

Випуск 4 (85)

Невизначеність вимірювань: наукові,  
нормативні, прикладні та методичні аспекти

**Заснований  
у 1996 році**

Відображені результати досліджень з розробки нових інформаційних технологій як для рішення традиційних задач збору, обробки та відображення даних, так і для побудови систем обробки інформації у різних проблемних галузях.

**Засновник:** Харківський університет Повітряних Сил імені Івана Кожедуба;  
61023, м. Харків-23,  
вул. Сумська, 77/79, ГНК, 101-Г

**Телефони:** +38 (057) 756-47-02;  
+38 (057) 704-96-47

**E-mail редколегії:**  
info@hups.mil.gov.ua.  
**Інформаційний сайт:**  
www.hups.mil.gov.ua.

**Реферативна інформація**  
зберігається: у загальнодержавній реферативній базі даних „Україніка наукова” та публікується у відповідних тематичних серіях УРЖ „Джерело”; у реферативній базі даних Всеросійського інституту наукової і технічної інформації (ВІНІТІ) Російської академії наук і публікується у відповідних тематичних серіях РЖ

*За достовірність викладених фактів, цитат та інших відомостей відповідальність несе автор*

*Затверджений до друку Вченою Радою Харківського університету Повітряних Сил  
(протокол від 6 травня 2010 року № 8)*

*Занесений до “Переліку наукових фахових видань України, в яких можуть публікуватися результати дисертаційних робіт на здобуття наукових ступенів доктора і кандидата наук”, затвердженого постановою президії ВАК України від 14.10.2009 р., № 1-05/4 (технічні науки, № 124; бюлетень ВАК України, № 11, 2009)*

*Свідоцтво про державну реєстрацію КВ № 9500 від 13.01.2005 р.*

## РЕДАКЦІЙНА КОЛЕГІЯ:

### **Голова:**

СТАСЄВ Юрій Володимирович (д-р техн. наук, проф., ХУ ПС)

### **Члени:**

БІЛЬЧУК Віктор Михайлович (д-р техн. наук, проф., ХУ ПС)

ГОЛКІН Дмитро Васильович (д-р техн. наук, проф., ХУ ПС)

ГОРОБЕЦЬ Микола Миколайович (д-р фіз.-мат. наук, проф., ХНУ)

ЄВДОКІМОВ Віктор Федорович

(член-кор. НАНУ, д-р техн. наук, проф., ІПМЕ НАНУ)

ІВАНОВ Віктор Кузьмич (д-р фіз.-мат. наук, снс, ІРЕ НАНУ)

КАРАСЬ Вячеслав Ігнатович (д-р фіз.-мат. наук, проф., ХУ ПС)

КАРПЕНКО Володимир Іванович (д-р техн. наук, проф., ХУ ПС)

КАЧАНОВ Петро Олексійович (д-р техн. наук, проф., НТУ «ХПІ»)

КОВТУНЕНКО Олексій Петрович (д-р техн. наук, проф., ЦНДІ ОВТ)

КОЗЕЛКОВ Сергій Вікторович (д-р техн. наук, проф., ЦНДІ НіУ)

КОНОВАЛЕНКО Олександр Олександрович

(академік НАНУ, д-р фіз.-мат. наук, проф., РІ НАНУ)

КОНОНОВ Борис Тимофійович (д-р техн. наук, проф., ХУ ПС)

КРАСНОБАСЬ Віктор Анатолійович (д-р техн. наук, проф., ХНТУ СГ)

КУПЧЕНКО Леонід Федорович (д-р техн. наук, проф., ХУ ПС)

ЛОСЄВ Юрій Іванович (д-р техн. наук, проф., ХУ ПС)

ПРИЛЕПСЬКИЙ Євген Дмитрович (д-р фіз.-мат. наук, проф., ХУ ПС)

СМЕЛЯКОВ Сергій В'ячеславович (д-р фіз.-мат. наук, проф., ХУ ПС)

СТРЄЛКОВ Олександр Іванович (д-р техн. наук, проф., ХУ ПС)

ФОМЕНКО Олег Миколайович (д-р техн. наук, проф., ХУ ПС)

ХАРЧЕНКО В'ячеслав Сергійович (д-р техн. наук, проф., НАКУ «ХАІ»)

ЧИНКОВ Віктор Миколайович (д-р техн. наук, проф., ХУ ПС)

**Відповідальний секретар:** КУЧУК Георгій Анатолійович

(канд. техн. наук, снс, ХУ ПС)

## З М І С Т

### НЕВИЗНАЧЕНІСТЬ ВИМІРЮВАНЬ: НОРМАТИВНІ АСПЕКТИ

<i>Бочарова А.И., Водотыка С.В., Захаров И.П.</i> Особенности оценивания неопределенности измерений в стандарте ISO 14253-2 .....	2
<i>Величко О.Н., Гордиенко Т.Б.</i> Современное состояние внедрения руководства GUM в документах международных и региональных организаций .....	7
<i>Коцюба А.М.</i> Шляхи впровадження невизначеності вимірювання в практику випробувальних лабораторій .....	11
<i>Левин С.Ф.</i> Неопределенность как параметр распределения погрешности .....	13
<i>Москаленко М.В.</i> Оценка погрешности и неопределенности измерений при проведении метрологического контроля средств измерительной техники .....	20
<i>Рабинович С.Г.</i> О необходимости создания новых рекомендаций по оцениванию погрешностей и неопределенностей измерений .....	23

### НЕВИЗНАЧЕНІСТЬ ВИМІРЮВАНЬ: ТЕОРЕТИЧНІ АСПЕКТИ

<i>Дойников А.С.</i> Проблемы оценки неопределенности измерений порядковых величин и номинативных свойств .....	27
<i>Дорожовець М.М.</i> Опрацювання результатів спостережень шляхом безпосереднього їх порівняння із зразковими спостереженнями .....	30
<i>Єременко В.С., Мокійчук В.М., Самойліченко О.В.</i> Дослідження перетворення Джонсона для задач підвищення точності метрологічних характеристик стандартних зразків .....	36
<i>Захаров И.П., Климова Е.А.</i> Расчет значений коэффициента Стьюдента для дробного числа степеней свободы .....	43
<i>Ігнаткін В.У., Віткін Л.М., Жмур К.Ю., Ткачук І.М.</i> Виключення неінформативних параметрів при організації контрольно-вимірювальних операцій .....	48
<i>Мачехин Ю.П.</i> Модификация теории измерений .....	51
<i>Мельник С.И.</i> Неопределенность и точность измерений как параметры оптимального описания результатов наблюдений .....	56
<i>Опарин А.Л., Рудык Ю.С., Овчаренко И.Е.</i> Измерение – новый диалог .....	63
<i>Радев Х.К.</i> О точности и достоверности оценок при измерении, контроле и испытании объектов .....	66
<i>Трищ Р.М., Романов С.В.</i> Методы получения оценок параметров статистических моделей распределения случайных величин показателей качества .....	70
<i>Чуновкина А.Г.</i> Еще раз о способах «суммирования» систематических и случайных погрешностей измерений .....	73

### НЕВИЗНАЧЕНІСТЬ ВИМІРЮВАНЬ: МЕТОДИЧНІ АСПЕКТИ

<i>Чеховський С.А., Піндус Н.М., Витвицька Л.А., Остапів В.В., Долішня Н.Б., Белей С.М., Прудніков Б.І.</i> Розробка віртуальних лабораторних стендів для вимірювання тиску, температури та витрати .....	77
---	----

### НЕВИЗНАЧЕНІСТЬ ВИМІРЮВАНЬ: ВИМІРЮВАННЯ МЕХАНІЧНИХ І ГЕОМЕТРИЧНИХ ВЕЛИЧИН

<i>Васілевський О.М.</i> Оцінка невизначеності вихідних сигналів засобів вимірювальної техніки в динамічних режимах роботи .....	81
<i>Дербабя В.А., Корсун В.И., Пацера С.Т.</i> Влияние расширенной неопределенности на риски изготовителя и заказчика при измерении длины общей нормали зубчатого колеса .....	85
<i>Кошевой Н.Д., Калашиников Е.Е., Костенко Е.М.</i> Оптимальное планирование эксперимента при исследовании погрешностей приборов и систем .....	89
<i>Куц Ю.В., Шенгур С.В., Щербак Л.М.</i> Характеристика кутових вимірювань при статистиках малого обсягу ....	92
<i>Лаанеотс Р.А., Ршм Ю.Р.</i> Метод калибровки эталонов толщины покрытия .....	95
<i>Олейник А.Е., Занимонский Е.М.</i> Использование методов оценивания неопределенности межлабораторных испытаний при обработке результатов ГНСС-измерений .....	100
<i>Прокопов А.В.</i> Учет системных эффектов при оценке влияния земной атмосферы на результаты ГНСС-измерений .....	104

### НЕВИЗНАЧЕНІСТЬ ВИМІРЮВАНЬ: ЕЛЕКТРОРАДІОВИМІРЮВАННЯ

<i>Анохін Ю.Л., Волощенко В.В., Копшин В.В., Носко С.М.</i> Невизначеність вторинного еталона одиниці коефіцієнта масштабного перетворення електричної напруги змінного струму ВЕТУ 08-05-07-10 .....	108
<i>Бойматов Н.Т., Джаббаров Р.Р., Хакимов О.Ш.</i> Неопределенность поверки аналоговых электроизмерительных приборов прямого действия .....	111
<i>Warsza Z.L.</i> Description of the accuracy of broadly unbalanced sensor resistance bridges .....	114
<i>Захаров И.П., Князев В.В., Шевченко Н.С.</i> Процедура оценивания неопределенности измерения коэффициента деления аттенюатора на эталоне СН .....	126
<i>Літвіх В.В., Назаренко А.О.</i> Невизначеність вимірювання різниці переходу з постійного на змінний струм перетворювачів напруги термоелектричних .....	129
<i>Новіков В.В.</i> Розрахунок невизначеності приписаних значень фізичних величин національних еталонів за адаптивним методом Монте-Карло .....	137

### НЕВИЗНАЧЕНІСТЬ ВИМІРЮВАНЬ: ФІЗИКО-ХІМІЧНІ ВИМІРЮВАННЯ

<i>Володарский Е.Т., Кошечая Л.А.</i> Особенности оценивания неопределенности результатов биологических испытаний .....	142
---	-----

УДК 519.24

Ю.В. Куц, С.В. Шенгур, Л.М. Щербак

Національний авіаційний університет, Київ, Україна

## ХАРАКТЕРИСТИКА КУТОВИХ ВИМІРЮВАНЬ ПРИ СТАТИСТИКАХ МАЛОГО ОБСЯГУ

Основними формами представлення похибки результатів вимірювань є розширена невизначеність та довірчий інтервал. В статті досліджується модель побудови довірчого інтервалу в задачі аналізу кутових даних обмеженого обсягу з використанням так званого статистичного методу "The Bootstrap method". Наведені алгоритм побудови довірчого інтервалу та результати його комп'ютерного моделювання для кутових вимірювань. Представлені результати порівняльного аналізу визначення характеристик кутових вимірювань для двох методів опрацювання вибірок малого обсягу: відомого класичного та запропонованого.

**Ключові слова:** розширена невизначеність, Bootstrap, довірчий інтервал, кутові дані, статистична обробка, вибірка малого обсягу.

### Вступ

Згідно з діючими міжнародними стандартами результати вимірювань, в тому числі кутових і фазових, повинні подаватись в сукупності з показниками точності у формі невизначеності [1, 2]. Формування інтервальних оцінок статистичних характеристик кутових вимірювань за результатами вибірок значного обсягу розглядалось в [3, 4]. Запропонована в цих роботах методика передбачає визначення границь довірчих інтервалів результатів вимірювань як добуток стандартної невизначеності на коефіцієнт розширення, який залежить від закону розподілу ймовірності досліджуваного випадкового кута чи фазового зсуву сигналів.

В цей же час, обсяг вибірки  $N_1$  кутових даних в ряді випадків обмежений умовами проведення експериментів і не перевищує значень  $N_1 \in [10, 20]$ . Це, по-перше, не дозволяє перевірити гіпотезу про закон розподілу випадкового кута і, відповідно, не дозволяє статистично обґрунтувати коефіцієнт розширення, по-друге, суттєво обмежує точність оцінки стандартної невизначеності. Проблема малих вибірок полягає у порівняно невисокій точності отримання інтервальних оцінок та вимагає пошуку нових методик опрацювання результатів вимірювання.

Останнім часом набуває поширення метод статистичної обробки малих вибірок, вперше описаний у 1979 році американським математиком Бредлі Ефроном (Bradley Efron). Цей метод дістав назву "The Bootstrap method" [5]. Якщо взяти за основу структуру побудови алгоритму опрацювання даних вимірювань цього методу, то синонімами назви такого методу можуть бути методи: "початкового завантажування", або метод "розкрутки" чи метод "перестановок".

У математичній статистиці під "розкруткою"

розуміють новітній метод отримання статистичних висновків, що виділився з більш широкого класу методів повторних вибірок і вимагає значного обсягу обчислень [5]. Зручність використання методу "розкрутки" полягає у простоті його застосування для отримання значень розширених невизначеностей та довірчих інтервалів, оцінювання параметрів розподілу випадкових кутів, таких як процентні квантілі, довірчі ймовірності та коефіцієнти кореляції в умовах значної апріорної невизначеності.

У статті розглянуто застосування методу „розкрутки” для оцінки розширеної невизначеності результатів кутових спостережень в умовах вибірки малого обсягу.

### Постановка задачі

Проведена серія з  $N_1 = 10 \dots 20$  незалежних вимірювань кута  $\psi(\omega) \in [0, 2\pi)$ ,  $\omega \in \Omega$  ( $\omega$  – елементарна подія з простору подій  $\Omega$ ), з апріорно невідомою одновершинною щільністю розподілу ймовірності  $p(\theta)$ ,  $\theta \in [0, 2\pi)$ . Вимірювання проводиться за незмінних умов. Під час вимірювання відбувається рівномірне квантування значень кутів з кроком  $2\pi/m$ . Даними вимірювань є вибірка  $\Theta = \{\theta_{n1}, n1 = \overline{1, N_1}\}$ ,  $\theta_{n1} \in [0, 2\pi)$ , обсягу  $N_1$ , яка розглядається як реалізація випадкового вектора  $\psi(\omega) = (\psi_1(\omega), \dots, \psi_{n1}, \dots, \psi_{N_1}(\omega))$  з  $N_1$  незалежними та однаково розподіленими випадковими кутами  $\psi_{n1}(\omega) \in [0, 2\pi)$ .

Визначити, використовуючи метод „розкрутки”, розширену невизначеність, результат вимірювання і, загалом, довірчий інтервал для середнього значення кута та подати результат вимірювання у встановленій формі [1, 2] за умови, що систематична складова похибки вимірювання відсутня.

**Розв'язок**

Спочатку розглянемо сутність методу „розкрутки”. Вона полягає у:

– формуванні з вхідної вибірки  $\Theta$  обмеженого обсягу  $N1$  ряду  $K$  „розкручених” допоміжних вибірок

$$\Theta^k = (\theta_{n1}^k, n1 = \overline{1, N1}), k = \overline{1, K}$$

такого ж обсягу  $K$ , які формуються шляхом випадкового вибору з поверненням значень

$$\theta_{n2} \in [0, 2\pi), n2 = \overline{1, N2}$$

з вхідної вибірки  $\Theta$  (значення  $N2$  може вибиратись рівним декільком сотням); випадкова вибірка кутів може бути здійснена, наприклад, шляхом формування псевдовипадкової послідовності

$$n1'_1, \dots, n1'_{n1}, \dots, n1'_{N1}$$

з множини псевдовипадкових чисел  $u_1, \dots, u_{N1}$  з рівномірним розподілом в інтервалі значень  $[0, 1]$  як

$$n1_{n1} = [u_{n1} N1 + 1], \quad (1)$$

де квадратними дужками позначена операція виділення цілої частини числа;

– визначенні для всіх множин  $\Theta^k$ , вибірко-вих кругових середніх кутів

$$\bar{\theta}^k = \left\{ \arctg \frac{S^k}{C^k} + \frac{\pi}{2} \left\{ 2 - (\text{sign} S^k) \left[ 1 + (\text{sign} C^k) \right] \right\} \right\},$$

$$\bar{\theta}^k \in [0, 2\pi), \quad (2)$$

де  $\text{sign}$  – знакова функція, а

$$C^k = \frac{1}{N1} \sum_{n1=1}^{N1} \cos \theta_{n1}^k, \quad S^k = \frac{1}{N1} \sum_{n1=1}^{N1} \sin \theta_{n1}^k; \quad (3)$$

– визначенні вибіркового серединного кута  $\bar{\theta}$  з вхідної вибірки  $\Theta = \{\theta_{n1}, n1 = \overline{1, N1}\}$  згідно з виразами (2), (3);

– визначенні відхилень вибірових кругових середніх кутів (2) від вибіркового серединного кута  $\bar{\theta}$  вхідної вибірки

$$\Delta \theta^k = \left| \bar{\theta}^k - \bar{\theta} \right|; \quad (4)$$

– побудові варіаційного ряду з елементів отриманої множини  $(\Delta \theta^k, k = \overline{1, K})$

$$\Delta \theta^{(1)} \leq \Delta \theta^{(2)} \leq \dots \Delta \theta^{(k)} \leq \dots \leq \Delta \theta^{(K)}; \quad (5)$$

– оцінці розширеної невизначеності для обраної довірчої ймовірності  $P_{\text{дов}} = 1 - \alpha$  за відповідним квантилем

$$U_1 = \Delta \theta^{([0,5K\alpha+0,5]+1)}, \quad U_2 = \Delta \theta^{(K-[0,5K\alpha+0,5])}. \quad (6)$$

Результат подається інтервальною оцінкою як

$$\left( \bar{\theta} + U_1 (\text{mod } 2\pi), \bar{\theta} + U_2 (\text{mod } 2\pi) \right), P_{\text{дов}}. \quad (7)$$

Структурну схему застосування методу „розкрутки” для опрацювання даних кутових вимірювань наведено на рис. 1.

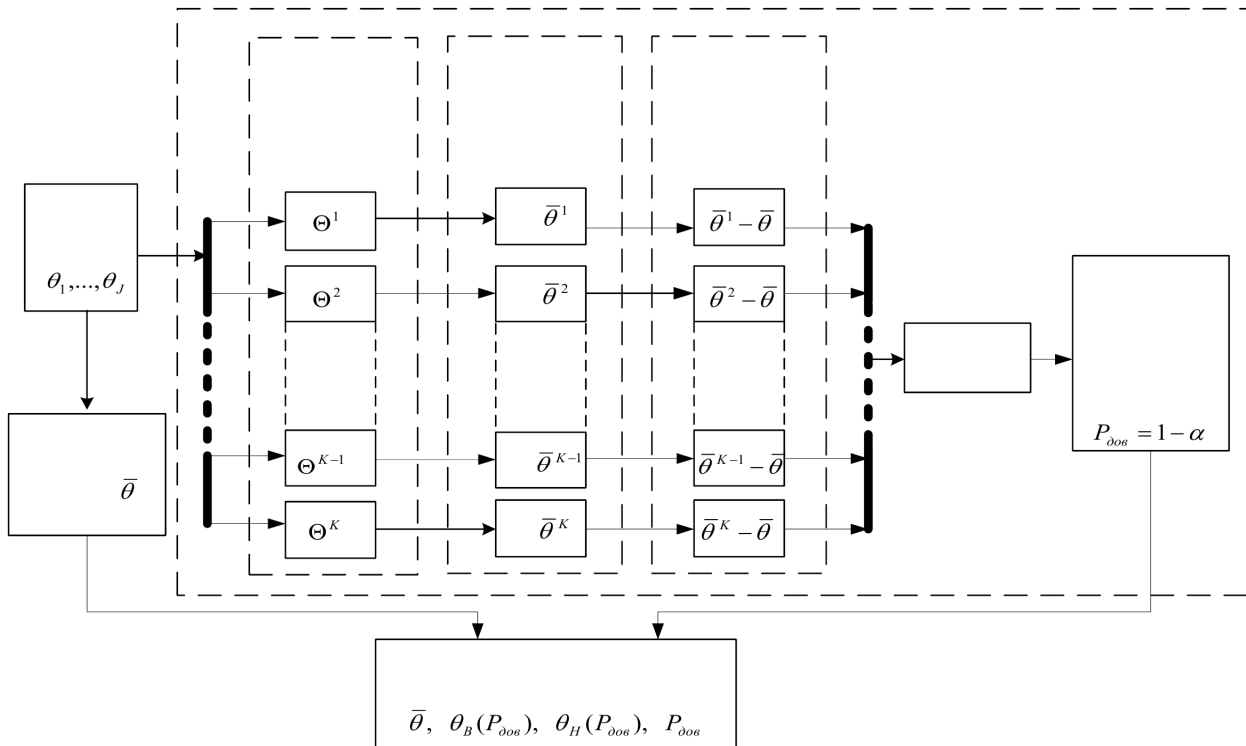


Рис. 1. Зображення послідовності арифметико-логічних операцій опрацювання за методом „розкрутки”

**Результат моделювання**

Перевірку ефективності методу „розкрутки” для обчислення розширеної невизначеності вибірки кутових даних обмеженого обсягу виконано комп’ютерним моделюванням методу Монте-Карло. На першому етапі сформовано генеральну вибірку обсягом 10000 значень випадкового кута з гаусівським намотаним розподілом імовірності. З цією метою формувалась вибірка відповідного обсягу гаусівської випадкової величини  $\xi(\omega)$  з математичним сподіванням, що дорівнює  $\pi$  (тобто генеральне середнє  $\bar{\theta}_T = \pi$ ), та дисперсією  $\sigma^2 = 1$ . До гаусівської випадкової величини застосовувалось нелінійне перетворення виду  $\psi(\omega) = \xi(\omega) \pmod{2\pi}$ , що забезпечило трансформацію вхідної випадкової величини у випадкову величину з намотаним гаусівським розподілом і такими ж параметрами –  $\sigma^2 = 1$ ,  $\bar{\theta}_T = \pi$ .

З цієї генеральної вибірки шляхом випадкового вибору значень формувались вибірки малого обсягу  $N1 = 10$ . Вибірка здійснювалась шляхом формування псевдовипадкових номерів вибірки у відповідності до (1).

Приклад однієї з отриманих вибірок представлено на рис. 2. На цьому рисунку напрям відліку кутів обраний за годинниковою стрілкою, а вибіркові значення кутів позначені точками на колі одиничного радіусу.

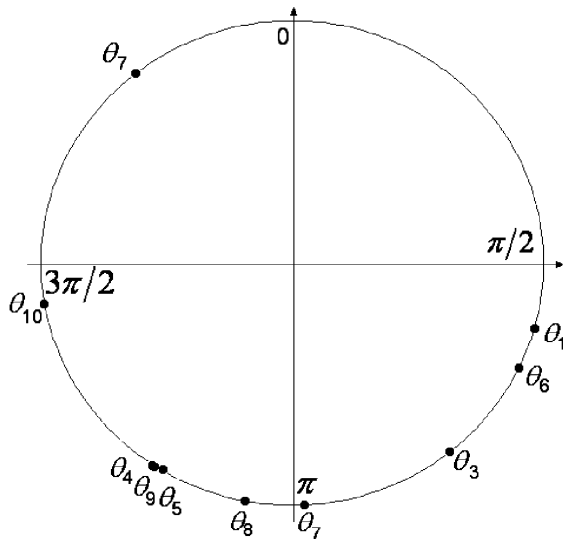


Рис. 2. Графічне зображення вибірки кутів обсягу  $N1 = 10$

Для сформованих в такий спосіб малих вибірок кутів визначався довірчий інтервал за методом „розкрутки” для довірчої ймовірності  $P_{\text{дов}} = 0,95$ . За цієї умови було обрано  $K = 200$ .

На другому етапі знаходилась оцінка розширеної невизначеності та середнього кута для малої

вибірки згідно з наведеною вище методикою. Значення розширеної невизначеності оцінювалось як різниця квантилів варіаційного ряду з номерами

$$l_1 = \left[ \frac{1}{2} \cdot K \cdot \alpha + \frac{1}{2} \right] + 1 \text{ та } l_2 = K - l_1.$$

Для  $K = 200$  отримано  $l_1 = 6$ ,  $l_2 = 195$ . Відповідно до цього, розширена невизначеність оцінювалась як  $U = \theta_{l_2} - \theta_{l_1}$ .

На рис. 3 зображено довірчий інтервал, отриманий методом „розкрутки”, для вибірки кутів, зображеної на рис. 2.

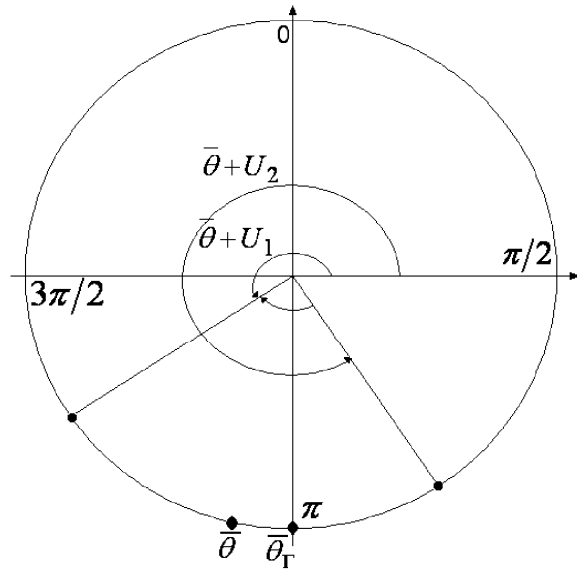


Рис. 3. Довірчий інтервал, отриманий методом „розкрутки”

Оцінка ефективності методу „розкрутки” здійснювалась шляхом порівняння отриманих в такий спосіб довірчих інтервалів (розширених невизначеностей) з відповідними оцінками, які отримувались за класичною методикою, яка передбачає визначення емпіричного середнього квадратичного відхилення для кутів малої вибірки, визначення коефіцієнтів Стьюдента з урахуванням гіпотези про близький до гаусівського розподілу кругового серединного кута і формування інтервалу як

$$\bar{\theta} \pm t_{N1, P_{\text{дов}}} \hat{\sigma},$$

де  $t_{N1, P_{\text{дов}}}$  – коефіцієнт Стьюдента,  $\hat{\sigma}$  – оцінка середньоквадратичного відхилення для кутів малої вибірки. Середньоквадратичне відхилення визначалось як [3, 5]

$$\sigma = \sqrt{-2 \ln r}, \tag{8}$$

де

$$r = \sqrt{\left( \frac{1}{N1} \sum_{n1=1}^{N1} \cos \theta_{n1} \right)^2 + \left( \frac{1}{N1} \sum_{n1=1}^{N1} \sin \theta_{n1} \right)^2}. \tag{9}$$

Отримані в серії з  $M = 1000$  випробувань результати підтвердили відповідність методу „розкрутки” класичному методу визначення довірчих інтервалів.

Відповідність експериментального значення довірчої ймовірності заданому перевірялось шляхом оцінки частоти попадання генерального середнього  $\bar{\theta}_T$  у визначений довірчий інтервал при проведенні серії з  $M$  вимірювань.

За оцінку довірчої ймовірності було взято попадання генерального середнього у довірчий інтервал, тобто частоту появи події.

$$\bar{\theta}_T \in (\bar{\theta}_m + U_{m1}(\text{mod } 2\pi), \bar{\theta}_m + U_{m2}(\text{mod } 2\pi)), \quad (10)$$

де  $\bar{\theta}_m$ ,  $U_m$  – значення відповідно вибіркового середнього кута та розширеної невизначеності, отримані в  $m$ -му експерименті,  $m = \overline{1, M}$ .

Якщо з  $M$  випробувань випадає  $L$  експериментів, для яких виконується умова (10), довірна ймовірність оцінюється як

$$P_{\text{дов}} \sim \frac{L}{M}.$$

В проведених експериментах отримано  $\frac{L}{M} = 0,94$ , що вказує на збереження довірчої ймовірності під час оцінки розширеної невизначеності методом „розкрутки”.

Таким чином, проведені дослідження засвідчили ефективність застосування методу „розкрутки” для формування інтервальних оцінок результатів кутових спостережень за вибірками малого обсягу.

## Висновки

Застосування методу „розкрутки” для оцінки розширеної невизначеності результатів кутових ви-

мірювань для вибірок малого обсягу в умовах апріорної невизначеності розподілу випадкових кутів є досить ефективним, що підтверджується результатами моделювання.

Наведена методика статистичної обробки результатів кутових вимірювань може бути використана під час обробки експериментальних даних вимірювання кутових величин чи фазових зсувів сигналів в умовах дії завад та обмеженого обсягу даних вимірювань.

## Список літератури

1. Захаров И.П. Теория неопределенности в измерениях: учеб. пособие / И.П. Захаров, В.Д. Кукуш. – Х.: Консум, 2002. – 256 с.
2. Циделко В.Д. Невизначеність вимірювання. Обробка даних і подання результатів вимірювань: монографія / В.Д. Циделко, Н.А. Яремчик. – К.: Видавництво «Політехніка», 2002. – 176 с.
3. Куц Ю.В. Статистична фазометрія / Ю.В. Куц, Л.М. Щербак. – Тернопіль: Тернопільський державний університет ім. І. Пулюя, 2009. – 383 с.
4. Куц Ю.В. Використання невизначеності для обробки даних і подання результатів кутових вимірювань / Ю.В. Куц, О.В. Монченко // Тез. докладов II научн.-техн. семинара “Неопределенность измерения: нормативные, научные, методические и производственные аспекты”. – Х.: Харківський національний університет радіоелектроніки, 2005. – С. 34-36.
5. Fisher N.I. Statistical analysis of circular data / N.I. Fisher. Cambridge: Cambridge University Press, 2000. – 277 p.

Надійшла до редколегії 28.04.2010

Рецензент: канд. техн. наук, проф. В.С. Єременко, Національний авіаційний університет, Київ.

## ХАРАКТЕРИСТИКА УГЛОВЫХ ИЗМЕРЕНИЙ ПО СТАТИСТИКАМ МАЛОГО ОБЪЕМА

Ю.В. Куц, Л.Н. Щербак, С.В. Шенгур

Основными формами представления погрешности результатов измерений являются расширенная неопределенность и доверительный интервал. В статье исследуется модель построения доверительного интервала в задаче анализа угловых данных ограниченного объема с использованием так называемого статистического метода “The Bootstrap method”. Приведены алгоритм построения доверительного интервала и результаты его компьютерного моделирования для угловых измерений. Представлены результаты сравнительного анализа определения характеристик угловых измерений для двух методов обработки выборок малого объема: известного классического и предложенного.

**Ключевые слова:** расширенная неопределенность, Bootstrap, доверительный интервал, угловые данные, статистическая обработка, выборки малого объема.

## CHARACTERISTIC OF SMALL SAMPLES CIRCULAR MEASUREMENT

Y.V. Kuts, L.M. Scherbak, S.V. Shengur

Expanded uncertainty and confidence interval are the main kind of measurement results error representations. An article develops the confidence interval modeling in circular data analyzing task using method which is called “The Bootstrap method”. The confidence interval obtaining algorithm and computer simulation results set in. Got results were analyzed in comparison with obtained by classical method, conformity estimates set in.

**Keywords:** expanded uncertainty, Bootstrap, confidence interval, circular data, statistical data processing, small samples.