

**МІНІСТЕРСТВО ОСВІТИ І НАУКИ, МОЛОДІ ТА СПОРТУ  
УКРАЇНИ**

**НАЦІОНАЛЬНИЙ АВІАЦІЙНИЙ УНІВЕРСИТЕТ**

**ЕЛЕКТРОНІКА ТА СИСТЕМИ  
УПРАВЛІННЯ**

**№1 (27) 2011**

**КИЇВ**

УДК [621.38 + 681.51] (082)“540.3”

## **ГОЛОВНИЙ РЕДАКТОР**

***В. М. Синєглазов***, завідувач кафедри авіаційних комп'ютерно-інтегрованих комплексів Інституту аерокосмічних систем управління НАУ, доктор технічних наук, професор

## **ЗАСТУПНИК ГОЛОВНОГО РЕДАКТОРА**

***Л. В. Сібрुक***, завідувач кафедри електродинаміки Інституту аерокосмічних систем управління НАУ, доктор технічних наук, професор

## **ВІДПОВІДАЛЬНИЙ СЕКРЕТАР**

***І. Ф. Бойко***, доктор технічних наук, професор

## **РЕДАКЦІЙНА КОЛЕГІЯ**

***В. М. Азарсков***, доктор технічних наук, професор

***А. Я. Білецький***, доктор технічних наук, професор

***Л. М. Блохін***, доктор технічних наук, професор

***В. В. Васильєв***, член-кореспондент НАН України,  
доктор технічних наук, професор

***І. А. Зеленков***, кандидат технічних наук, професор

***Л. Я. Ільницький***, доктор технічних наук, професор

***В. Д. Кузовик***, доктор технічних наук, професор

***Кжиштоф Кульна***, доктор технічних наук, професор,  
Варшавський технологічний університет

***С. І. Мірошніченко***, доктор технічних наук, професор

***В. І. Моржов***, доктор технічних наук, професор

***І. Г. Прокопенко***, доктор технічних наук, професор

***О. В. Соломенцев***, доктор технічних наук, професор

***А. А. Тунік***, доктор технічних наук, професор

***Ф. Й. Яновський***, доктор технічних наук, професор

Журнал входить до Переліку наукових видань ВАК України, у яких можуть публікуватися основні результати дисертаційних робіт з технічних наук.

*Рекомендовано до друку вченою радою Національного авіаційного університету (протокол № 23 від 22 березня 2011 р.).*

Зареєстровано Міністерством юстиції України.

Свідоцтво про державну реєстрацію друкованого засобу масової інформації.

Серія КВ №16720-5292 ПР від 21 травня 2010 року.

Адреса редакційної колегії: 03680, Київ-58, проспект Космонавта Комарова, 1,  
тел. 406-7455

## ЗМІСТ

### ТЕОРІЯ ТА МЕТОДИ ОБРОБЛЕННЯ СИГНАЛІВ

**Скрипец А. В., Тронько В. Д., Асанов М. М.**

Передача азимута объекта на расстояние с применением магнитооптического модулятора.....5

**Асанов М. М.**

Влияние формы модуляционного сигнала на точность регистрации азимута плоскости поляризации фотополариметром. Неидеальная система.....9

**Васильев А. В.**

Оценивание параметров и дискретизация непрерывных сигналов на основе полиномиальной аппроксимации в локальных базисах.....14

**Васильев А. В.**

Дискретизация и оценивание дробных производных непрерывных сигналов в локальных базисах полиномов Лежандра.....20

**Когут П. П., Шевченко В. О., Герасименко Ю. Т., Степура В. І.**

Оцінювання геометричних параметрів зразків із захищених видів паперу.....26

**Зюзько А. К., Петрова Ю. В.**

Прохождение случайных сигналов через нелинейные безынерционные цепи.....32

**Куц Ю. В., Шенгур С. В.**

Віртуальний прилад для генерування вибірок випадкових кутів.....35

**Загородна Н. В., Лупенко С. А., Луцків А. М.**

Обґрунтування вибору доступних програмно-апаратних засобів високопродуктивних обчислювальних систем для задач криптоаналізу.....42

**Шутко В. М., Барабанов Ю. М., Квасюк С. Л.**

Покращення характеристики виявлення вузькосмугового сигналу із завадою в частоті.....51

**Чумаченко Е. И., Левицкий О. Ю.**

Разработка алгоритма обработки изображений для задач диагностики.....57

**Соколов Г. Е.**

Компьютерный генератор на основе MatLab.....66

### СИСТЕМИ АВТОМАТИЧНОГО КЕРУВАННЯ

**Аблесімов О. К., Пахомов С. В., Погонець П. В.**

Контури підсумовування систем автоматичного керування.....72

**Малоєд М. М.**

Оптимізація стабілізуючого керування математичним маятником.....78

### АВТОМАТИЗОВАНІ СИСТЕМИ ПРОЕКТУВАННЯ

**Красноусова О. Ю., Найда Д. А.**

Компьютерный анализ схемы гиратора с незаземленной нагрузкой.....83

**Иванов С. И., Красноусова О. Ю.**

Уточнение и анализ схемы гиратора с заземленной нагрузкой.....87

**Осадчий А. В.**

Система автоматизированного проектирования электротехнического производства на основе использования программного обеспечения «Компас».....90

**Синьглазов В. М., Козирський В. В., Трегуб М. І.**

Оптимізація геометричних параметрів лопатей вітроустановок для пуску та роботи за малих швидкостей вітру.....94

УДК 621.391:004.942(045)

Ю. В. Куц, д-р техн. наук, проф.,  
С. В. Шенгур

## ВІРТУАЛЬНИЙ ПРИЛАД ДЛЯ ГЕНЕРУВАННЯ ВИБІРОК ВИПАДКОВИХ КУТІВ

Інститут інформаційно-діагностичних систем НАУ, e-mail: lana@i.ua

*Розглянуто віртуальний прилад у середовищі LabView для генерування вибірок випадкових кутів із заданими розподілами ймовірності. Наведено графіки функцій щільностей розподілу ймовірностей та кутові гістограми розподілу випадкових кутів. Отримані результати можуть бути застосовані для розв'язання задач статистичної фазометрії та кутометрії.*

**Ключові слова:** випадковий кут, вибірка, моделювання, перевірка гіпотез.

**Вступ.** Кутові вимірювання є важливим науково-технічним напрямом теорії вимірювань [1 – 3]. Одним з етапів підготовки даних для проведення комп'ютерних вимірювальних експериментів з випадковими кутами є генерація вибірок випадкових кутів. Сучасні програмні засоби наукових та інженерних розрахунків мають обмежені можливості реалізації завдань кутометрії.

Мета роботи – побудова в середовищі LabView віртуального приладу для генерування вибірок випадкових кутів та перевірки статистичних гіпотез на їх відповідність заданим законам розподілу ймовірності.

**Постановка завдання.** Необхідно побудувати віртуальний прилад для виконання таких завдань:

- 1) генерування вибірок випадкових кутів довільного обсягу, які підпорядковані розподілам ймовірності випадкових кутів із заданими параметрами;
- 2) перевірка статистичних гіпотез на відповідність отриманих вибірок випадкових кутів заданим законам розподілу ймовірності;
- 3) відображення на графіках вхідних даних, результатів генерування та їх статистичного опрацювання;
- 4) підтримання інтерактивного режиму роботи приладу.

Реалізацію віртуального приладу потрібно виконати в середовищі LabView.

**Розв'язання.** Побудований віртуальний прилад має змогу генерувати вибірки за такими законами розподілу ймовірності випадкових кутів: рівномірним розподілом, розподілом Мізеса або кутовим нормальним розподілом, намотаним нормальним розподілом та намотаним розподілом Коші [1; 2]. Статистичні гіпотези про розподіли перевіряються за критерієм  $\chi^2$ -квадрат Пірсона для намотаного нормального розподілу та закону Мізеса з обчисленням найбільш правдоподібних статистичних оцінок, параметрів розподілу.

*Кутовий рівномірний розподіл.* Поширення випадкової величини  $\xi(\omega) \in [0, 1]$ , де  $\omega$  – випадкова подія з області подій  $\Omega$  на інтервалі  $[0, 2\pi)$ , утворює кутовий рівномірний розподіл випадкового кута  $\psi(\omega) \in [0, 2\pi)$  з постійною щільністю [1]:

$$f(\theta) = 1/2\pi, \quad 0 \leq \theta < 2\pi. \quad (1)$$

Згідно з виразом (1) усі напрями випадкового кута на площині є рівноймовірними, тому цей розподіл також відомий як ізотропний (ненапрявлений) або довільний. Кутова дисперсія випадкових кутів  $\delta \rightarrow \infty$ . Функція розподілу ймовірності випадкових кутів має лінійний характер:

$$F(\theta) = \theta/2\pi, \quad 0 \leq \theta < 2\pi.$$

Алгоритм генерування випадкових кутів [2] передбачає виконання таких етапів:

1. Обрання  $u_j \in U$ ,  $j = \overline{1, J}$  – значення псевдовипадкової величини з рівномірним розподілом  $U[0,1]$ ;

2. Обчислення випадкового кута  $\theta_j = 2\pi u_j$ ,  $j = \overline{1, J}$ .

Приклад кругової гістограми вибірки випадкових кутів з рівномірним розподілом  $J=10000$  показано на рис. 1. Групування даних реалізовано розбиттям області  $0 \dots 2\pi$  на 12 клас-інтервалів величиною  $\pi/6$  радіанів відповідно та підрахуванням кількості даних, що потрапили в кожен із класів.

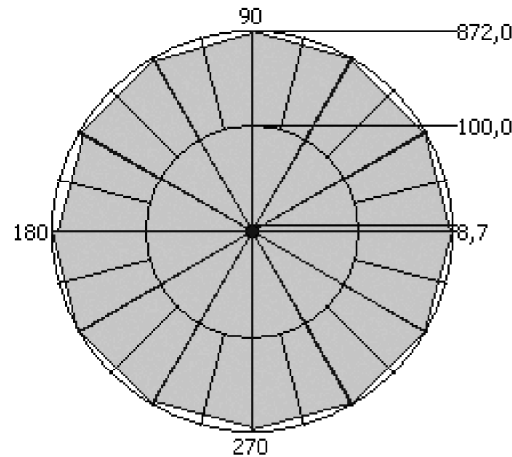


Рис. 1. Кругова діаграма вибірки випадкового кута з рівномірним розподілом ймовірності

*Розподіл Мізеса.* Розподіл Мізеса (або кутовий нормальний розподіл) є симетричним розподілом з функцією щільності ймовірності:

$$f(\theta) = [2\pi I_0(k)]^{-1} \exp[k \cos(\theta - \mu)], \quad 0 \leq \theta < 2\pi, \quad (2)$$

де  $0 \leq \mu < 2\pi$  та  $0 \leq k < \infty$  – відповідно параметри положення та концентрації;  $I_0(k)$  – модифікована функція Бесселя першого роду нульового порядку [3]:

$$I_0(k) = (2\pi)^{-1} \int_0^{2\pi} \exp[k \cos(\phi - \mu)] d\phi = \sum_{r=0}^{\infty} (k/2)^{2r} (1/r!)^2.$$

Відповідну функцію розподілу випадкових кутів визначають так [3]:

$$F(\theta) = [2\pi I_0(k)]^{-1} \int_0^{\theta} \exp[k \cos(\phi - \mu)] d\phi.$$

Якщо  $k \rightarrow 0$ , розподіл наближається до рівномірного кутового розподілу; якщо  $k \rightarrow \infty$ , розподіл прямує до точкового розподілу, сконцентрованого в напрямі кутового середнього  $\mu$ .

*Алгоритм генерування випадкового кута наведено нижче [2].* За заданих відомих параметрів  $\mu$  та  $k$  на підготовчому етапі генерування обраховуються допоміжні параметри:  $a = 1 + \sqrt{1 + 4k^2}$ ,  $b = [a - \sqrt{2a}]/(2k)$ ,  $r = (1 + b^2)/(2b)$ . На етапі генерування необхідно виконати такі дії.

1. Обчислити  $z = \cos(\pi u_1)$ ,  $f = (1 + rz)/(r + z)$  та  $c = k(r - f)$ .

2. Якщо  $c(2 - c) - u_2 > 0$ , повернутись до пункту 1.

3. Якщо  $\log(c/u_2) + 1 - c < 0$ , повернутись до пункту 4.

4. Обчислити значення випадкового кута  $\theta = \text{sign}(u_3 - 0,5) \cos^{-1}(f) + \mu \pmod{2\pi}$ .

Псевдовипадкові числа  $u_1$ ,  $u_2$  та  $u_3$  з рівномірного розподілу  $U[0,1]$  обираються новими для кожного наступного виконання пунктів 1, 2 та 4.

На рис. 2, а зображено три вибірки  $J_{1,2,3} = 1000$  випадкових кутів з розподілом Мізеса та різними параметрами: для  $\{\theta_{j1}\}$ :  $\mu_1 = \pi/2$ ,  $k_1 = 20$ ; для  $\{\theta_{j2}\}$ :  $\mu_2 = \pi$ ,  $k_2 = 20$ ; для  $\{\theta_{j3}\}$ :  $\mu_3 = 3\pi/2$ ,  $k_3 = 20$ . Відповідні гістограми та щільності ймовірностей для розглянутих випадків показано на рис. 2, б.

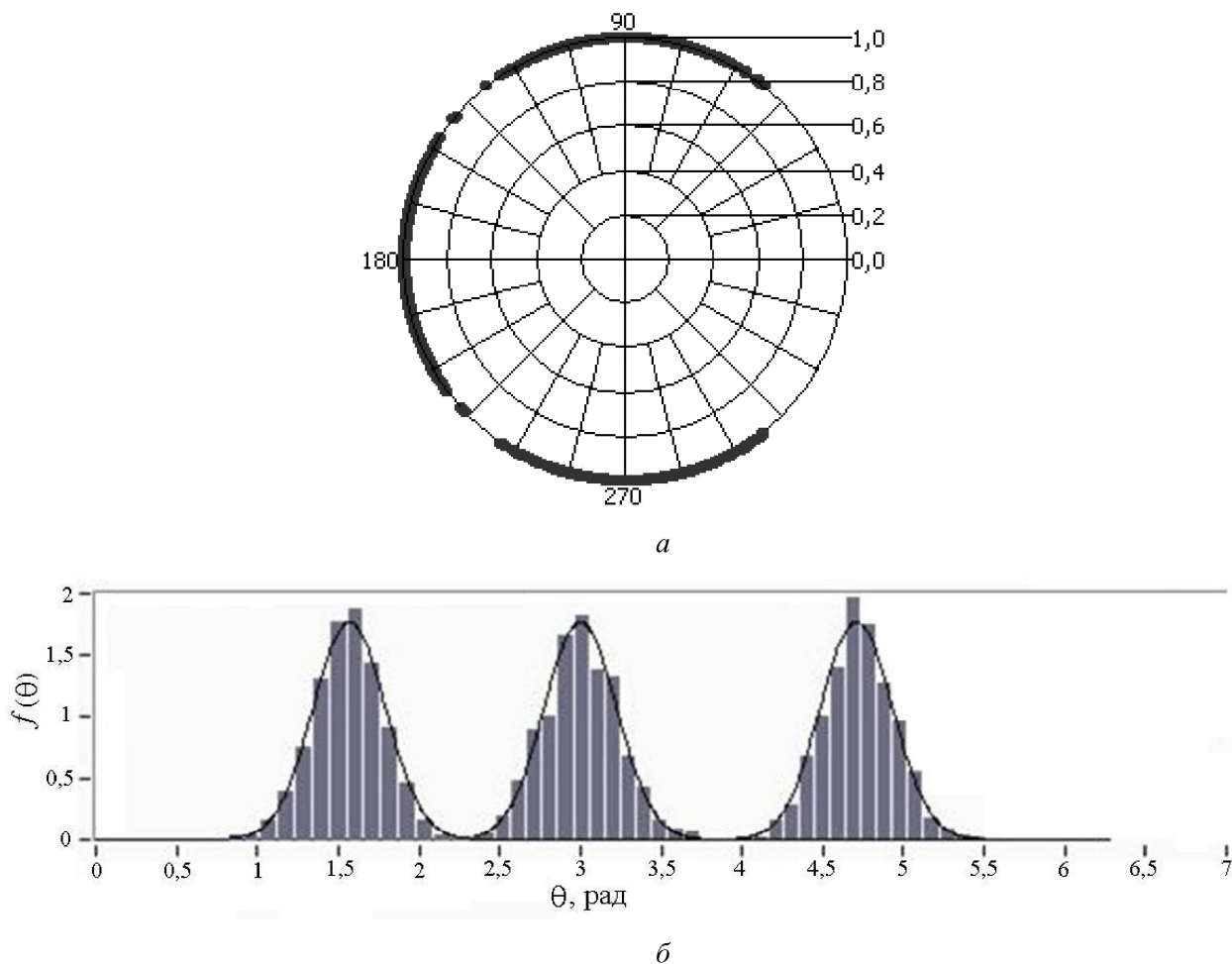


Рис. 2. Відображення вибірок випадкових кутів: а – на одиничному колі; б – їх гістограми

Гіпотеза про відповідність знегерованої вибірки випадкових кутів закону розподілу Мізеса перевіряється за критерієм хі-квадрат. Його сутність полягає у знаходженні найбільш правдоподібних оцінок  $\hat{\mu}$  та  $\hat{k}$  відповідно параметрів розподілу (3)  $\mu$  (кутове середнє відхилення) і  $k$  (параметр концентрації) та обчисленні значень очікуваних частот. Вважалось, що ці значення розподілені за нормальним законом, тому є доцільним застосування критерію хі-квадрат Пірсона і знаходження значення статистики критерію

$$\chi^2 = \sum_{i=1}^s (n_i - n'_i)^2 / n'_i$$
 (де  $n_i$  – емпіричні частоти у вибірці;  $n'_i$  – теоретичні частоти, обчислені

за припущення генеральної сукупності, що відповідає розподілу Мізеса) та значень критичних точок  $\chi_{кр}^2$  за кількістю степенів вільності, що дорівнює  $K = s - 1 - r$  (де  $s$  – кількість клас-інтервалів вибірки,  $r = 2$  – кількість параметрів розподілу) та заданим рівнем значущості  $\alpha = 1 - P$ , де  $P$  – задана довірна ймовірність. Критичну область визначали з формули  $P[\chi^2 > \chi_{кр}^2(q; K)] = q$ .

Для знаходження емпіричних частот вибірки групували за двома способами:

- 1) розбиттям інтервалу  $0 \dots 2\pi$  на задану кількість  $l$  клас-інтервалів та підрахуванням кількості значень кутів, що потрапили відповідно до кожного з них;
- 2) розбиттям вибіркового колового розмаху (довжина найменшої дуги одиничного кола, що містить вибірку  $\{\theta_j\}$ ) на  $l$  клас-інтервалів. Кількість інтервалів обирали за формулою [4]:

$$l = \left[ 2 \log_2 \frac{J}{4} \right]^+,$$

де  $l = [ ]^+$  – позначення операції заокруглення до найближчого більшого цілого числа.

Перший спосіб доцільно використовувати у випадку малих значень  $k$  ( $k < 2$ ), другий – для великих  $k$  (тобто у випадку суттєвої концентрації вибірки в околі значення  $\mu$ ).

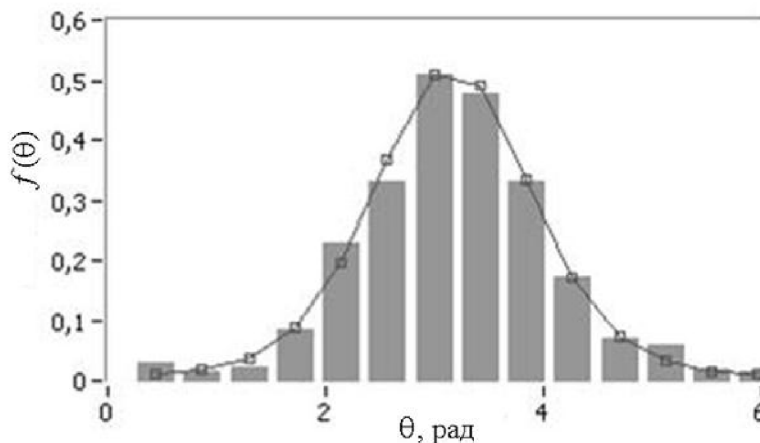


Рис. 3. Графічне зображення гістограми емпіричних та кривої, побудованої за значеннями обрахованих теоретичних частот на прикладі вибірки  $\{\theta_j\}$  обсягом  $J = 500$  кутів із заданими параметрами  $\mu = \pi$  і  $k = 2$  та обчисленими їх найбільш правдоподібними оцінками

$$\hat{\mu} = 183^\circ \approx 3,194 \text{ рад та } \hat{k} = 2,146$$

Найбільш правдоподібну оцінку за критерієм максимуму правдоподібності обчислювали за формулою [4]:

$$\hat{\mu} = \arctg \frac{S}{C} + \frac{\pi}{2} \{2 - (\text{sign } S)[1 + \text{sign } C]\},$$

де  $C = \sum_{j=1}^J \cos \theta_j$ ;  $S = \sum_{j=1}^J \sin \theta_j$ .

Найбільш правдоподібну оцінку  $\hat{k}$  за тим самим критерієм для параметра концентрації  $k$  знаходили за формулами [2]:

$$\hat{k} = \begin{cases} 2\bar{R} + \bar{R}^3 + 5\bar{R}^5 / 6, & \bar{R} < 0,53; \\ -0,4 + 1,39\bar{R} + 0,43 / (1 - \bar{R}), & 0,53 \leq \bar{R} < 0,85; \\ 1 / (\bar{R} - 4\bar{R}^2 + 3\bar{R}^3), & \bar{R} \geq 0,85, \end{cases}$$

або шляхом лінійної інтерполяції табличних значень [3] за відомого значення  $\bar{R}$  ( $\bar{R} = (\sqrt{C^2 + S^2})/J$  – нормована вибіркова довжина результуючого вектора).

У ряді вимірювальних задач виникає необхідність перевірки гіпотез про рівномірний розподіл випадкових кутів. В цьому випадку гіпотезі  $H_0$  про рівномірний розподіл випадкових кутів ( $f(\theta) = 1/2\pi$ ) протиставляється гіпотеза  $H_1$  про належність вибірки випадкових кутів до закону Мізеса вигляду (3).

Ці гіпотези перевірялися за двома критеріями: 1) рівномірно найбільш потужним критерієм за відомого кутового середнього напрямку; 2) критерієм Релея (випадок з невідомими параметрами  $\mu$  і  $k$ ). Для першого критерію обраховується значення  $\bar{C} = \frac{1}{J} \sum_{j=1}^J \cos \theta_j$ , а для другого –  $\bar{R}$ . Ці значення за наведеними в роботі [3] таблицями порівнюються зі значеннями сталої  $K$ . Критична область задається виразами  $P\{\bar{C} > K | H_0\} = \alpha$  та  $P\{\bar{R} > K | H_0\} = \alpha$ .

*Намотаний нормальний розподіл.* Намотаний нормальний розподіл – це симетричний одномодальний двопараметровий розподіл, що утворюється шляхом «намотування» нормального або гаусівського розподілу ймовірності на одиничне коло. Його функція щільності ймовірності має вигляд:

$$f(\theta) = 1/2\pi \left( 1 + 2 \sum_{\rho=1}^{\infty} \rho^{\rho^2} \cos \rho(\Theta - \mu) \right), \quad 0 \leq \theta < 2\pi, \quad 0 \leq \rho \leq 1, \quad (3)$$

де  $\mu$  – кутовий середній напрям;  $\delta = (1 - \rho^4)/(2\rho^2)$  – кутова дисперсія. Якщо  $\rho \rightarrow 0$ , розподіл (3) наближається до кутового рівномірного розподілу, якщо  $\rho \rightarrow 1$ , розподіл прямує до точкового розподілу, сконцентрованого в напрямі кутового середнього  $\mu$ . Функція розподілу обчислюється безпосереднім інтегруванням функції (3).

За заданих параметрів  $\mu$  і  $\rho$  алгоритм генерування одного значення випадкового кута зі щільністю (3) передбачає виконання таких етапів [2]:

- 1) обчислення середнього квадратичного відхилення  $\sigma = \sqrt{-2 \ln \rho}$  та величини  $Z = 0,25(1,715528(u_1 - 0,5)/u_2)^2$ ;
- 2) перевірка нерівності  $x \leq 1 - u_2$ ; у випадку її підтвердження – перехід до пункту 5;
- 3) перевірка нерівності  $\ln(c/u_2) + 1 - c < 0$ ; у випадку підтвердження перейти до пункту 5;
- 4) перехід до пункту 1;
- 5) обчислення значення  $x = \sigma z + \mu$ , де  $z = Z$ ;
- 6) обчислення значення псевдовипадкової величини, що належить до розподілу (3):  $\theta = x \text{ [mod } 2\pi]$ .

Псевдовипадкові числа  $u_1$  та  $u_2$  з рівномірного розподілу  $U[0,1]$  обираються новими для кожного наступного виконання пункту 1.

На рис. 4 зображено кругову діаграму двох згенерованих за нормальним намотаним розподілом вибірок випадкових кутів обсягом  $J = 500$  кутів та параметрами:  $\mu_1 = \pi$ ,  $\rho_1 = 0,95$  для  $\{\theta_{j1}\}$  та  $\mu_2 = \pi/6$ ,  $\rho_2 = 0,85$  для  $\{\theta_{j2}\}$ .

Гіпотези на відповідність нормальному намотаному розподілу перевіряються за критерієм хі-квадрат Пірсона.

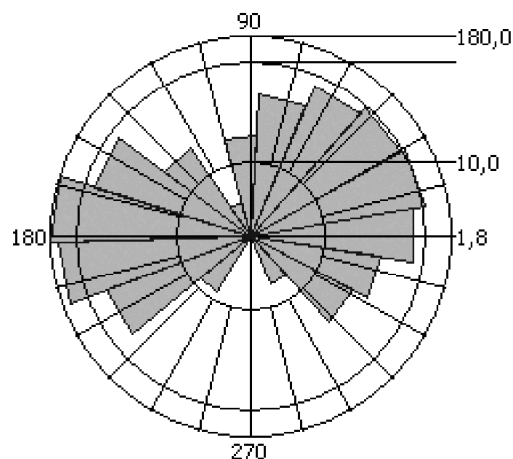


Рис. 4. Кругова діаграма згенерованих вибірок  $\{\theta_{j1}\}$  та  $\{\theta_{j2}\}$  випадкових кутів, що належать до нормального намотаного розподілу з параметрами  $\mu_1, \rho_1$   $\mu_2, \rho_2$



*Намотаний розподіл Коші.* Намотаний розподіл Коші – симетричний одномодальний розподіл, що утворюється намотуванням розподілу Коші на одиничне коло. Його щільність розподілу ймовірності задається виразом [3]:

$$f(\theta) = (1/2\pi)(1 - \rho^2 / (1 + \rho^2 - 2\rho \cos(\theta - \mu))), \quad 0 \leq \theta < 2\pi, \quad 0 \leq \rho \leq 1, \quad (4)$$

а функція розподілу

$$F(\theta) = (1/2\pi) \cos^{-1}(((1 + \rho^2) \cos(\theta - \mu) - 2\rho) / (1 + \rho^2 - 2\rho \cos(\theta - \mu))),$$

де  $\mu$  – кругове середнє. Якщо  $\rho \rightarrow 0$ , розподіл наближається до кутового рівномірного розподілу, якщо  $\rho \rightarrow 1$ , розподіл прямує до точкового розподілу, сконцентрованого в напрямі значення кутового середнього  $\mu$ .

Алгоритм генерування випадкового кута з розподілом (4) [2] за заданих параметрів  $\mu$  та  $\rho$  передбачає виконання таких етапів:

- 1) обрання псевдовипадкового числа  $u_j \in U, j = \overline{1, J}$  з рівномірного розподілу  $U[0,1]$ ;
- 2) обчислення  $V = \cos(2\pi u_j), c = 2\rho / (1 + \rho^2)$ ;
- 3) розрахунок псевдовипадкового кута, що належить до намотаного розподілу Коші:

$$\theta = (\cos^{-1}((V + c) / (1 + cV)) + \mu) \text{ [mod } 2\pi].$$

У разі потреби формування вибірки обсягом  $J$ , пункти 1 – 3 повторюють  $J$  разів.

Кругову діаграму згенерованої вибірки  $\{\theta_j, j = \overline{1, J}\}, J = 5000$  випадкових кутів з розподілом Коші та параметрами  $\mu = \pi, \rho = 0,2$  показано на рис. 5.

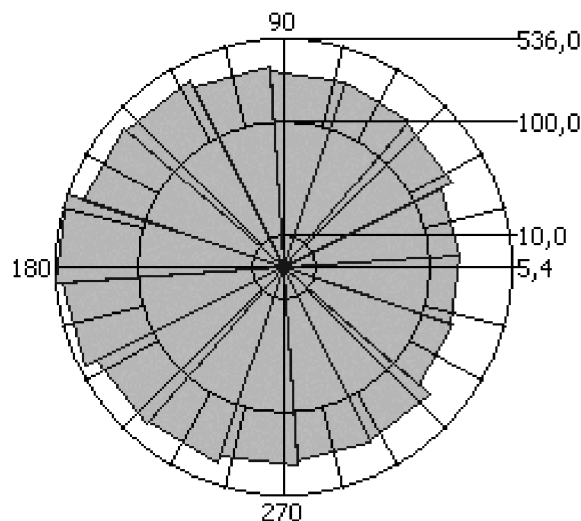


Рис. 5. Кругова діаграма згенерованої вибірки випадкового кута з намотаним розподілом Коші

Розроблений віртуальний прилад дозволяє виконувати генерування вибірок випадкових кутів за наведеними вище алгоритмами та перевіряти якість вибірок шляхом перевірки гіпотез про розподіл

**Висновки.** Розроблено віртуальний прилад в середовищі LabView для генерування та аналізу вибірок випадкових кутів за такими законами розподілу ймовірностей – кутовим рівномірним розподілом, розподілом Мізеса, намотаним нормальним розподілом та намотаним розподілом Коші. Віртуальний прилад дозволяє візуалізувати результати генерування та опрацювання випадкових кутів і підтримувати інтерактивний режим роботи.

Отримані вибірки випадкових кутів можуть бути використані іншими програмами і технічними засобами для проведення вимірювальних комп'ютерних експериментів з випадкових кутів.

### Список літератури

1. *Circular data simulation: proceedings the fourth world congress* [“Aviation in the XXI-st centurx 2010”], (Kyiv, 21-23 September 2010) / E. D. Blizniuk, Y. V. Kuts, S. V. Shengur, L. M. Shcherbak [etc.]. – K.: NAU, 2010. – P. 12.21 – 12.26.
2. *Fisher N. I. Statistical analysis of circular data* / N. I. Fisher. – Cambridge: Cambridge University Press, 2000. – 277 p.
3. *Mardia K. V. Statistics of Directional Data* / K. V. Mardia and P. E. Jupp – London: Academic Press Inc., 1972 – 415 p.
4. *Куц Ю. В. Статистична фазометрія* / Ю. В. Куц, Л. М. Щербак – В.: Тернопіль, 2009. – 383 с.

Ю. В. Куц, С. В. Шенгур

#### **Виртуальный прибор для генерирования выборок случайных углов**

Рассмотрен виртуальный прибор в среде LabView для генерирования выборок случайных углов по заданным распределениям вероятности. Приведены графики функций плотности распределения вероятностей и круговые гистограммы распределения случайных углов. Полученные результаты могут быть применены при решении задач статистической фазометрии и углометрии.

Y. V. Kuts, S. V. Shengur

#### **Virtual instrument for circular data generation**

The virtual instrument built in LabView for random distribution circular data generation is represented. Probability density functions graphics and circular diagrams for circular data samples are set in. Got results can be applied in phasometry tasks solutions.