

Л. М. Ломонос, Н. П. Муранова, С. І. Гадалін

ТРИГОНОМЕТРИЧНІ РІВНЯННЯ, НЕРІВНОСТІ ТА ЇХ СИСТЕМИ

**Навчальний
посібник**

**Київ
Книжкове видавництво
Національного авіаційного університету
2006**

УДК 514.116(075.8)

ББК В161.47я

Л 753

Тиражувати без офіційного дозволу НАУ забороняється

Рецензенти:

Н. О. Вірченко, д-р фіз.-мат. наук, проф.
(Національний технічний університет України «КПІ»)

В. І. Мамчук, канд. техн. наук, доц.
(Національний авіаційний університет)

*Рекомендовано на засіданні науково-методичної ради
Інституту доуніверситетської підготовки
Протокол № 3 від 14.11.2005*

Ломонос Л. М., Муранова Н. П., Гадалін С. І.
Л 753 Тригонометричні рівняння, нерівності та їх системи: Навч.
посібник. — К.: Книжкове вид-во НАУ, 2006. — 148 с.
ISBN 966-598-280-X

У навчальному посібнику розглянуто основні типи тригонометричних рівнянь, нерівностей, систем. Уміщено теоретичні відомості, приклади розв'язування задач і завдання для самостійної роботи.

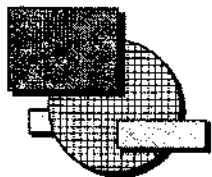
Призначений для слухачів Інституту доуніверситетської підготовки Національного авіаційного університету. Може бути корисним у школах із поглибленим вивченням математики, ліцейх, гімназіях природничо-математичного профілю та для самостійної підготовки до вступних іспитів у вищі навчальні заклади України.

УДК 514.116(075.8)

ББК В161.47я

ISBN 966-598-280-X

© Л. М. Ломонос, Н. П. Муранова,
С. І. Гадалін, 2006
© НАУ, 2006



Розділ 1

ОСНОВНІ ТИПИ І МЕТОДИ РОЗВ'ЯЗУВАННЯ ТРИГОНОМЕТРИЧНИХ РІВНЯНЬ

1.1. Основні формули

1. $\sin^2 x + \cos^2 x = 1$.
2. $\sin x / \cos x = \operatorname{tg} x$, якщо $x \neq \pi/2 + \pi k, k \in \mathbb{Z}$.
3. $\cos x / \sin x = \operatorname{ctg} x$, якщо $x \neq \pi k, k \in \mathbb{Z}$.
4. $1 / \cos x = \operatorname{sec} x$, якщо $x \neq \pi/2 + \pi k, k \in \mathbb{Z}$.
5. $1 / \sin x = \operatorname{cosec} x$, якщо $x \neq \pi k, k \in \mathbb{Z}$.
6. $1 + \operatorname{tg}^2 x = \operatorname{sec}^2 x$, якщо $x \neq \pi/2 + \pi k, k \in \mathbb{Z}$.
7. $1 + \operatorname{ctg}^2 x = \operatorname{cosec}^2 x$, якщо $x \neq \pi k, k \in \mathbb{Z}$.
8. $\sin(x \pm y) = \sin x \cos y \pm \cos x \sin y$.
9. $\cos(x \pm y) = \cos x \cos y \mp \sin x \sin y$.
10. $\operatorname{tg}(x \pm y) = (\operatorname{tg} x \pm \operatorname{tg} y) / (1 \mp \operatorname{tg} x \operatorname{tg} y)$, якщо $x, y, x \pm y \neq \pi/2 + \pi k, k \in \mathbb{Z}$.
11. $\operatorname{ctg}(x \pm y) = (\operatorname{ctg} x \operatorname{ctg} y \mp 1) / (\operatorname{ctg} y \pm \operatorname{ctg} x)$, якщо $x, y, x \pm y \neq \pi k, k \in \mathbb{Z}$.
12. $\sin 2x = 2 \sin x \cos x$.
13. $\cos 2x = \cos^2 x - \sin^2 x = 2 \cos^2 x - 1 = 1 - 2 \sin^2 x$.
14. $\sin 3x = 3 \sin x - 4 \sin^3 x$.
15. $\cos 3x = 4 \cos^3 x - 3 \cos x$.
16. $\operatorname{tg} 2x = 2 \operatorname{tg} x / (1 - \operatorname{tg}^2 x)$, якщо $2x, x \neq \pi/2 + \pi k, k \in \mathbb{Z}$.
17. $\operatorname{tg} 3x = (3 \operatorname{tg} x - \operatorname{tg}^3 x) / (1 - 3 \operatorname{tg}^2 x)$, якщо $3x, x \neq \pi/2 + \pi k, k \in \mathbb{Z}$.
18. $\operatorname{ctg} 2x = (\operatorname{ctg}^2 x - 1) / 2 \operatorname{ctg} x$, якщо $x \neq \pi k / 2, k \in \mathbb{Z}$.
19. $\operatorname{ctg} 3x = (\operatorname{ctg}^3 x - 3 \operatorname{ctg} x) / (3 \operatorname{ctg}^2 x - 1)$, якщо $x \neq \pi k / 3, k \in \mathbb{Z}$.
20. $\sin(x/2) = \pm \sqrt{(1 - \cos x) / 2}$.
21. $\cos(x/2) = \pm \sqrt{(1 + \cos x) / 2}$.
22. $\operatorname{tg}(x/2) = \pm \sqrt{(1 - \cos x) / (1 + \cos x)}$, якщо $x \neq \pi + 2\pi k, k \in \mathbb{Z}$.
23. $\operatorname{ctg}(x/2) = \pm \sqrt{(1 + \cos x) / (1 - \cos x)}$, $x \neq 2\pi k, k \in \mathbb{Z}$.



У формулах 20 — 23 перед радикалом потрібно вибирати знак «+» або «-» залежно від того, в якій чверті міститься кут.

24. $\operatorname{tg}(x/2) = \sin x / (1 + \cos x) = (1 - \cos x) / \sin x$, якщо $x \neq \pi + 2\pi k, k \in \mathbb{Z}$.
25. $\operatorname{ctg}(x/2) = (1 + \cos x) / \sin x = \sin x / (1 - \cos x)$, якщо $x \neq 2\pi k, k \in \mathbb{Z}$.
26. $\cos x = (1 - \operatorname{tg}^2(x/2)) / (1 + \operatorname{tg}^2(x/2))$, якщо $x \neq \pi + 2\pi k, k \in \mathbb{Z}$.
27. $\sin x = 2 \operatorname{tg}(x/2) / (1 + \operatorname{tg}^2(x/2))$, якщо $x \neq \pi + 2\pi k, k \in \mathbb{Z}$.
28. $\operatorname{tg} x = 2 \operatorname{tg}(x/2) / (1 - \operatorname{tg}^2(x/2))$, якщо $x, x/2 \neq \pi/2 + \pi k, k \in \mathbb{Z}$.
29. $\operatorname{ctg} x = (1 - \operatorname{tg}^2(x/2)) / 2 \operatorname{tg}(x/2)$, якщо $x \neq \pi k, k \in \mathbb{Z}$.
30. $\sin x + \sin y = 2 \sin((x+y)/2) \cos((x-y)/2)$.
31. $\sin x - \sin y = 2 \sin((x-y)/2) \cos((x+y)/2)$.
32. $\cos x + \cos y = 2 \cos((x+y)/2) \cos((x-y)/2)$.
33. $\cos x - \cos y = -2 \sin((x+y)/2) \sin((x-y)/2)$.
34. $\operatorname{tg} x \pm \operatorname{tg} y = \sin(x \pm y) / (\cos x \cos y)$, якщо $x, y \neq \pi/2 + \pi k, k \in \mathbb{Z}$.
35. $\operatorname{ctg} x \pm \operatorname{ctg} y = \pm \sin(x \pm y) / (\sin x \sin y)$, якщо $x, y \neq \pi k, k \in \mathbb{Z}$.
36. $\cos x \cos y = (\cos(x-y) + \cos(x+y)) / 2$.
37. $\sin x \sin y = (\cos(x-y) - \cos(x+y)) / 2$.
38. $\sin x \cos y = (\sin(x-y) + \sin(x+y)) / 2$.
39. $\sin^2 x = (1 - \cos 2x) / 2$.
40. $\cos^2 x = (1 + \cos 2x) / 2$.

У курсі елементарної математики тригонометричні рівняння розглядаються на множині дійсних чисел. При розв'язуванні тригонометричних рівнянь спочатку потрібно визначити область допустимих значень невідомого, враховуючи, що функції $\cos x$ і $\sin x$ визначені при всіх дійсних значеннях x , функція $\operatorname{tg} x$ визначена при $x \neq \pi(2k+1)/2$, де $k \in \mathbb{Z}$, і функція $\operatorname{ctg} x$ визначена при $x \neq \pi k, k \in \mathbb{Z}$.

Загального методу розв'язування тригонометричних рівнянь не існує, і пошук розв'язання в кожному конкретному випадку потребує певної майстерності у виконанні тригонометричних перетворень, знання тригонометричних формул. Потрібно зазначити, що при розв'язуванні найпростіших тригонометричних рівнянь запис розв'язків має однозначну форму. У більш складних прикладах форма запису множини розв'язків неоднозначна, але ідентичність різних форм запису завжди можна довести за допомогою тотожних перетворень. Різна форма запису пояснюється різними методами, за допомогою яких розв'язується дана задача. Розв'язування різних типів тригонометричних рівнянь в основному зводиться до розв'язання найпростіших тригонометричних рівнянь. Розглянемо способи розв'язування деяких типів тригонометричних рівнянь.

1.2. Найпростіші тригонометричні рівняння

Означення 1

Тригонометричним рівнянням називається рівність, яка містить невідому величину тільки під знаками тригонометричних функцій і справджується тільки

при деяких певних значеннях невідомої величини. Ці значення називаються *розв'язками рівняння*.

Якщо невідома величина входить у рівняння не тільки під знаками тригонометричних функцій (наприклад, $4x^2 + 4x\sin\pi x + 1 = 0$), то таке рівняння називається *мішаним тригонометричним рівнянням*.

Визначення 2 Найпростішими тригонометричними рівняннями називаються рівняння виду

$$\cos x = a, \sin x = a, \operatorname{tg} x = a, \operatorname{ctg} x = a,$$

де a — дане число.

Розв'язати найпростіше тригонометричне рівняння — означає знайти множину всіх кутів (дуг), які мають дане значення a тригонометричної функції. Розглянемо кожне з цих рівнянь докладно.

Рівняння

$$\cos x = a. \quad (1)$$

Якщо $|a| \leq 1$, то існують дві симетричні відносно осі абсцис дуги $\arccos a$ і $-\arccos a$, косинус яких має задане значення. Загальний розв'язок рівняння (1) має вигляд:

$$x = \pm \arccos a + 2\pi k, k \in Z, \arccos a \in [0, \pi],$$

$$\arccos(-a) = \pi - \arccos a. \quad (2)$$

Частинний розв'язок рівняння дістанемо, якщо в правій частині формули (2) виберемо знак і надамо k деякого цілочислового значення.

Якщо $|a| > 1$, то рівняння (1) не має розв'язків.

Рівняння

$$\sin x = a. \quad (3)$$

Якщо $|a| \leq 1$, то синуси дуг $\arcsin a$ і $\pi - \arcsin a$ мають задане значення a . Загальний розв'язок рівняння (3) має вигляд:

$$x = (-1)^k \arcsin a + \pi k, k \in Z, \arcsin a \in [-\pi/2, \pi/2],$$

$$\arcsin(-a) = -\arcsin a. \quad (4)$$

Якщо $|a| > 1$, то рівняння (3) не має розв'язків.

Рівняння

$$\operatorname{tg} x = a, \quad (5)$$

$$\operatorname{ctg} x = a, a \in]-\infty, \infty[. \quad (6)$$

При довільному a рівняння (5) і (6) мають нескінченну множину розв'язків. Загальний розв'язок рівняння (5) записується у вигляді:

$$x = \operatorname{arctg} a + \pi k, k \in Z, \operatorname{arctg} a \in]-\pi/2, \pi/2[,$$

$$\operatorname{arctg}(-a) = -\operatorname{arctg} a, \quad (7)$$

а загальний розв'язок рівняння (6) має вигляд:

$$x = \operatorname{arcctg} a + \pi k, k \in Z, \operatorname{arcctg} a \in]0, \pi[,$$

$$\operatorname{arcctg}(-a) = \pi - \operatorname{arcctg} a. \quad (8)$$

Кожне з тригонометричних рівнянь виду

$$\sin^2 x = a^2, \quad \cos^2 x = b^2,$$

$$\operatorname{tg}^2 x = c^2, \quad \operatorname{ctg}^2 x = d^2$$

рівносильне сукупності двох найпростіших рівнянь. Справді, із рівняння $\sin^2 x = a^2$ дістаємо:

$$\begin{cases} \sin x = a \\ \sin x = -a, \end{cases}$$

звідки

$$x_1 = (-1)^k \arcsin a + \pi k, x_2 = (-1)^{k+1} \arcsin a + \pi k, k \in Z.$$

Обидва розв'язки можна об'єднати однією формулою:

$$x = \pm \arcsin a + \pi k, k \in Z.$$

Аналогічно робимо висновок, що всі розв'язки рівнянь $\cos^2 x = b^2$, $\operatorname{tg}^2 x = c^2$, $\operatorname{ctg}^2 x = d^2$ містяться відповідно у формулах:

$$x = \pm \arccos b + \pi k,$$

$$x = \pm \operatorname{arctg} c + \pi k,$$

$$x = \pm \operatorname{arcctg} d + \pi k, k \in Z.$$

Запишемо розв'язки найпростіших тригонометричних рівнянь для деяких значень величини a .

Рівняння

$$\begin{aligned} \sin x &= 1 \\ \sin x &= 0 \\ \sin x &= -1 \\ \cos x &= 1 \\ \cos x &= 0 \\ \cos x &= -1 \\ \operatorname{tg} x &= 1 \\ \operatorname{tg} x &= 0 \\ \operatorname{tg} x &= -1 \\ \operatorname{ctg} x &= 1 \\ \operatorname{ctg} x &= 0 \\ \operatorname{ctg} x &= -1 \end{aligned}$$

Його корені

$$\begin{aligned} x &= \pi/2 + 2\pi k \\ x &= \pi k \\ x &= -\pi/2 + 2\pi k \\ x &= 2\pi k \\ x &= \pi/2 + \pi k \\ x &= \pi + 2\pi k \\ x &= \pi/4 + \pi k \\ x &= \pi k \\ x &= -\pi/4 + \pi k \\ x &= \pi/4 + \pi k \\ x &= \pi/2 + \pi k \\ x &= 3\pi/4 + \pi k (k \in Z). \end{aligned}$$

Рівняння виду

$$\sin f(x) = a, \cos f(x) = a, \operatorname{tg} f(x) = a, \operatorname{ctg} f(x) = a,$$

де $f(x)$ — деяка функція від x , a — дане число, зводяться до найпростіших тригонометричних рівнянь за допомогою заміни $f(x) = t$. У цьому разі при виборі k потрібно звернути увагу на область зміни функції $f(x)$.

Приклад 1. Знайти дійсні розв'язки рівняння

$$\cos(x^2 - 2) = 1/2.$$

Розв'язання.

$$x^2 - 2 = \pm \pi/3 + 2\pi k, \text{ тобто } x^2 = 2 \pm \pi/3 + 2\pi k,$$

$$x = \pm \sqrt{2 \pm \pi/3 + 2\pi k}.$$

Оскільки значення x мають бути дійсними, необхідно, щоб виконувалась умова $2 \pm \pi/3 + 2\pi k \geq 0$, звідки $k = 0, 1, 2, \dots$, тобто $k \in \{0\} \cup \mathbb{N}$.

$$\text{Відповідь: } X = \{\pm \sqrt{2 \pm \pi/3 + 2\pi k}\}, k \in \{0\} \cup \mathbb{N}.$$

Приклад 2. Розв'язати рівняння

$$\sin((5\pi/3)\cos\pi x) = 1/2.$$

$$\begin{aligned} \text{Розв'язання. } (5\pi/3)\cos\pi x &= (-1)^k \pi/6 + \pi k \Leftrightarrow \\ &\Leftrightarrow \cos\pi x = 3[(-1)^k/6 + k]/5. \end{aligned}$$

Оскільки $|\cos\pi x| \leq 1$, то $k = 0, \pm 1$. Дістаємо сукупність трьох найпростіших рівнянь:

$$\begin{cases} \cos\pi x = 1/10 \\ \cos\pi x = 1/2 \\ \cos\pi x = -7/10, \end{cases}$$

звідки

$$x_1 = \pm(\arccos(1/10))/\pi + 2k, x_2 = \pm 1/3 + 2k,$$

$$x_3 = \pm(\arccos(-7/10))/\pi + 2k = \pm(\pi - \arccos(7/10))/\pi + 2k, k \in \mathbb{Z}.$$

$$\text{Відповідь: } X = \{\pm(\arccos(1/10))/\pi + 2k, \pm 1/3 + 2k, \pm(\pi - \arccos(7/10))/\pi + 2k\}, k \in \mathbb{Z}.$$

Приклад 3. Серед коренів рівняння

$$(\cos 3\pi x)/(1 + \sqrt{3}\operatorname{tg}\pi x) = 0$$

знайти найменш віддалений від числа $\sqrt{8}$ на числовій осі.

Розв'язання. Враховуючи область визначення функції, яка входить у ліву частину рівняння, дістаємо еквівалентну мішану систему:

$$\begin{cases} \cos\pi x \neq 0 \\ 1 + \sqrt{3}\operatorname{tg}\pi x \neq 0 \\ \cos 3\pi x = 0, \end{cases}$$

звідки знаходимо такі розв'язки:

$$\begin{cases} x \neq 1/2 + k \\ x \neq -1/6 + k \\ x = 1/6 + n/3, \text{ де } k \in \mathbb{Z}, n \in \mathbb{Z}. \end{cases}$$

З'ясуємо, які зі знайдених значень x не входять до області визначення. Маємо:

$$1/6 + n/3 = 1/2 + k \text{ при } n = 1 + 3k,$$

$$1/6 + n/3 = -1/6 + k \text{ при } n = -1 + 3k.$$

Значимо, що $n = 3k \pm 1, k \in \mathbb{Z}$ — це множина всіх цілих чисел, які не діляться на 3. Отже, формула для x , яка описує розв'язки даного рівняння, має містити тільки такі значення n , які діляться на 3. Поклавши $n = 3k$, дістанемо $x = 1/6 + k, k \in \mathbb{Z}$.

Тепер зі знайдених розв'язків рівняння виберемо той, який задовольняє додаткову умову задачі. Оскільки $\sqrt{8} = 2\sqrt{2}$ і $2, 82 < 2\sqrt{2} < 2, 84$, то достатньо розглянути два числа $x = 1/6 + 2$ і $x = 1/6 + 3$, найближчих до числа $\sqrt{8}$. Задача звелась до порівняння чисел

$$|13/6 - 2\sqrt{2}| = 2\sqrt{2} - 13/6 \text{ і } |19/6 - 2\sqrt{2}| = 19/6 - 2\sqrt{2}.$$

Справджується нерівність:

$$19/6 - 2\sqrt{2} < 2\sqrt{2} - 13/6.$$

Справді, вона рівносильна нерівності $4\sqrt{2} > 31/6$, яка доводиться піднесенням обох частин нерівності до квадрата. Отже, шуканим розв'язком рівняння є число $x = 19/6$.

$$\text{Відповідь. } X = \{19/6\}.$$

Приклад 4. Знайти всі розв'язки рівняння

$$\sin(\pi - 4x) - 2 = 4\sin 2x \sin^2 x - 2\sin 2x,$$

які задовольняють нерівність $x^2 - 4x + 3 < 0$.

Розв'язання. Враховуючи, що $\sin(\pi - \alpha) = \sin \alpha$, маємо

$$\begin{aligned}\sin 4x - 2 &= 2\sin 2x(2\sin^2 x - 1) \Leftrightarrow \\ \Leftrightarrow \sin 4x - 2 &= -2\sin 2x \cos 2x \Leftrightarrow \\ \Leftrightarrow \sin 4x - 2 &= -\sin 4x \Leftrightarrow \sin 4x = 1.\end{aligned}$$

Таким чином, початкове рівняння еквівалентне рівнянню $\sin 4x = 1$, звідки

$$x = \pi / 8 + \pi k / 2, k \in Z.$$

Якщо $x^2 - 4x + 3 < 0$, то $1 < x < 3$. Розглянемо нерівності

$$1 < \pi / 8 + \pi k / 2 < 3 \Leftrightarrow 8 < \pi(1 + 4k) < 24.$$

Звідси випливає, що k може набувати лише одного цілого значення ($k = 1$). При цьому $x = 5\pi / 8$.

Відповідь: $X = \{5\pi / 8\}$.

1.3. Зведення тригонометричних рівнянь до найпростіших за допомогою тотожних перетворень

1.3.1. Перетворення суми на добуток і навпаки

Методом розкладання на множники можна розв'язати рівняння типу

$$\sin f(x) = \sin g(x), \quad (1)$$

$$\cos f(x) = \cos g(x), \quad (2)$$

$$\sin f(x) = \cos g(x), \quad (3)$$

де $f(x), g(x)$ — задані функції від x . Розглянемо, наприклад, рівняння (1). Перенесемо $\sin g(x)$ в ліву частину рівняння і застосуємо формулу різниці синусів. Маємо

$$2\sin((f(x) - g(x)) / 2)\cos((f(x) + g(x)) / 2) = 0.$$

Отримане рівняння еквівалентне сукупності двох рівнянь:

$$\begin{cases} f(x) - g(x) = 2\pi k \\ f(x) + g(x) = \pi + 2\pi k, \end{cases}$$

де вибір k залежатиме від лівих частин рівнянь. Розв'язуючи здобуті рівняння, визначаємо x . Аналогічно розв'язується рівняння (2).

Рівняння (3) за допомогою формули зведення зводиться до рівняння (1), адже $\cos g(x) = \sin(\pi / 2 - g(x))$.

Приклад 1. Розв'язати рівняння

$$\sin 2x = \sin 3x.$$

Розв'язання.

$$\sin 2x - \sin 3x = 0 \Leftrightarrow 2\sin(-x/2)\cos(5x/2) = 0.$$

Останнє рівняння еквівалентне сукупності двох рівнянь

$$\begin{cases} \sin(x/2) = 0 \\ \cos(5x/2) = 0, \end{cases}$$

звідки $x_1 = 2\pi k, x_2 = \pi(2k + 1) / 5, k \in Z$.

Відповідь. $X = \{2\pi k, \pi(2k + 1) / 5\}, k \in Z$.

Приклад 2. Розв'язати рівняння

$$\cos x - \cos 2x - \sin 3x = 0.$$

Розв'язання. Згрупуємо члени рівняння (перший з другим) і перетворимо ліву частину на добуток:

$$\begin{aligned}2\sin(3x/2)\sin(x/2) - 2\sin(3x/2)\cos(3x/2) &= 0 \Leftrightarrow \\ \Leftrightarrow 2\sin(3x/2)(\sin(x/2) - \cos(3x/2)) &= 0.\end{aligned}$$

Це рівняння еквівалентне сукупності рівнянь

$$\begin{cases} \sin(3x/2) = 0 \\ \sin(x/2) - \cos(3x/2) = 0. \end{cases}$$

У другому рівнянні виконуємо заміну $\sin(x/2) = \cos(\pi/2 - x/2)$ і різницю косинусів перетворюємо на добуток:

$$2\sin(x/2 + \pi/4)\sin(x - \pi/4) = 0.$$

Дістаємо еквівалентну сукупність рівнянь:

$$\begin{cases} \sin(3x/2) = 0 \\ \sin(x/2 + \pi/4) = 0 \\ \sin(x - \pi/4) = 0, \end{cases}$$

звідки $x_1 = 2\pi k / 3, x_2 = -\pi/2 + 2\pi k, x_3 = \pi/4 + \pi k, k \in Z$.

Таким чином, розв'язок заданого рівняння складається з трьох нескінченних сукупностей x_1, x_2, x_3 .

Відповідь. $X = \{-\pi/2 + 2\pi k, 2\pi k / 3, \pi/4 + \pi k\}, k \in Z$.

Приклад 3. Розв'язати рівняння

$$\sin x + \sin 2x + \sin 3x = 1 + \cos x + \cos 2x.$$

Розв'язання. Згрупуємо члени рівняння:

$$(\sin x + \sin 3x) + \sin 2x = (1 + \cos 2x) + \cos x.$$

Використовуючи формули суми синусів і ділення аргументу навпіл, дістаємо:

$$\begin{aligned} 2\sin 2x \cos x + \sin 2x &= 2\cos^2 x + \cos x \Leftrightarrow \\ \Leftrightarrow \sin 2x(2\cos x + 1) &= \cos x(2\cos x + 1) \Leftrightarrow \\ \Leftrightarrow (2\cos x + 1)(\sin 2x - \cos x) &= 0. \end{aligned}$$

Останнє рівняння еквівалентне сукупності двох рівнянь:

$$\begin{cases} 2\cos x + 1 = 0 \\ \sin 2x - \cos x = 0. \end{cases}$$

Застосовуючи формулу синуса подвійного аргументу, друге рівняння перепишемо у вигляді

$$2\sin x \cos x - \cos x = 0, \text{ або } \cos x(2\sin x - 1) = 0.$$

Дістаємо еквівалентну сукупність рівнянь:

$$\begin{cases} 2\cos x + 1 = 0 \\ \cos x = 0 \\ 2\sin x - 1 = 0, \end{cases}$$

звідки $x_1 = \pm 2\pi/3 + 2\pi k$, $x_2 = \pi/2 + \pi k$, $x_3 = (-1)^k \pi/6 + \pi k$, $k \in Z$.

Відповідь: $X = \{\pm 2\pi/3 + 2\pi k, \pi/2 + \pi k, (-1)^k \pi/6 + \pi k\}$, $k \in Z$.

Приклад 4. Розв'язати рівняння

$$4\cos x \sin(30^\circ + x) \cos(60^\circ + x) = \cos^2 3x.$$

Розв'язання. Доведемо тотожність $4\cos x \cos(60^\circ - x) \cos(60^\circ + x) = \cos 3x$.

Справді,

$$\begin{aligned} 4\cos x \cos(60^\circ - x) \cos(60^\circ + x) &= 2\cos x(\cos 120^\circ + \cos 2x) = \\ &= 2\cos x(-1/2) + 2\cos x \cos 2x = -\cos x + \cos 3x + \cos x = \cos 3x. \end{aligned}$$

Далі зазначаємо, що $\sin(30^\circ + x) = \cos(60^\circ - x)$, і розв'язуємо початкове рівняння:

$$\begin{aligned} 4\cos x \cos(60^\circ - x) \cos(60^\circ + x) &= \cos^2 3x \Leftrightarrow \\ \Leftrightarrow \cos 3x &= \cos^2 3x \Leftrightarrow \cos 3x(1 - \cos 3x) = 0. \end{aligned}$$

Дістаємо сукупність двох рівнянь:

$$\begin{cases} \cos 3x = 0 \\ 1 - \cos 3x = 0, \end{cases}$$

звідки $x_1 = \pi/6 + \pi k/3$, $x_2 = 2\pi k/3$, $k \in Z$.

Відповідь. $X = \{\pi/6 + \pi k/3, 2\pi k/3\}$, $k \in Z$.

Приклад 5. Розв'язати рівняння

$$\operatorname{tg} x + \operatorname{tg} 4x = \operatorname{tg} 2x + \operatorname{tg} 3x.$$

Розв'язання. Застосовавши формулу для суми тангенсів, дістанемо:

$$\sin 5x / (\cos x \cos 4x) = \sin 5x / (\cos 2x \cos 3x).$$

Перенесемо всі члени рівняння в ліву частину:

$$\sin 5x(\cos 2x \cos 3x - \cos x \cos 4x) / (\cos x \cos 4x \cos 2x \cos 3x) = 0.$$

Це рівняння еквівалентне мішаній системі

$$\begin{cases} \cos x \cos 2x \cos 3x \cos 4x \neq 0 \\ \sin 5x(\cos 2x \cos 3x - \cos x \cos 4x) = 0. \end{cases}$$

У рівнянні системи перетворимо добуток косинусів на суму тригонометричних функцій:

$$\begin{aligned} \sin 5x((1/2)\cos 5x + (1/2)\cos x - (1/2)\cos 5x - (1/2)\cos 3x) &= 0 \Leftrightarrow \\ \Leftrightarrow \sin 5x(\cos x - \cos 3x) &= 0. \end{aligned}$$

Використовуючи формулу різниці косинусів, маємо:

$$\sin 5x \sin x \sin 2x = 0.$$

Таким чином, дістали еквівалентну мішану систему:

$$\begin{cases} \cos x \cos 2x \cos 3x \cos 4x \neq 0 \\ \sin 5x \sin x \sin 2x = 0 \end{cases} \Leftrightarrow \begin{cases} \cos x \cos 2x \cos 3x \cos 4x \neq 0 \\ \sin x = 0 \\ \sin 2x = 0 \\ \sin 5x = 0. \end{cases}$$

Розв'язуючи сукупність рівнянь системи, знаходимо:

$$x_1 = \pi k, x_2 = \pi k/2, x_3 = \pi k/5, k \in Z.$$

Враховуючи нерівність мішаної системи, одержуємо висновок, що початкове рівняння має розв'язки $x_1 = \pi k$ і $x_2 = \pi k/5$, які можна об'єднати однією формулою: $x = \pi k/5$, $k \in Z$.

Відповідь. $X = \{\pi k/5\}$, $k \in Z$.

Приклад 6. Розв'язати рівняння

$$\operatorname{tg}(40^\circ + x)\operatorname{ctg}(5^\circ - x) = 2 / 3.$$

Розв'язання.

$$\sin(40^\circ + x) \cos(5^\circ - x) / (\cos(40^\circ + x) \sin(5^\circ - x)) = 2 / 3.$$

Це рівняння еквівалентне мішаній системі

$$\begin{cases} \cos(40^\circ + x)\sin(5^\circ - x) \neq 0 \\ 3\sin(40^\circ + x)\cos(5^\circ - x) - 2\cos(40^\circ + x)\sin(5^\circ - x) = 0. \end{cases}$$

Перетворюючи добуток тригонометричних функцій на суму, дістаємо:

$$\begin{cases} \cos(40^\circ + x)\sin(5^\circ - x) \neq 0 \\ 3(\sin(35^\circ + 2x) + \sin 45^\circ) - 2(\sin 45^\circ - \sin(35^\circ + 2x)) = 0 \Leftrightarrow \end{cases}$$

$$\begin{cases} \cos(40^\circ + x)\sin(5^\circ - x) \neq 0 \\ 5\sin(35^\circ + 2x) = -\sqrt{2} / 2. \end{cases}$$

Розв'язуючи систему, знаходимо:

$$x = -7\pi / 72 + ((-1)^{k+1} \arcsin(\sqrt{2} / 10)) / 2 + \pi k / 2, k \in Z.$$

Відповідь. $X = \{-7\pi / 72 + ((-1)^{k+1} \arcsin(\sqrt{2} / 10)) / 2 + \pi k / 2\}, k \in Z.$

Приклад 7. Розв'язати рівняння

$$\sin x \cos 5x = \sin 9x \cos 3x.$$

Розв'язання.

Перетворивши добуток тригонометричних функцій на суму, запишемо рівняння у вигляді

$$(\sin 6x - \sin 4x) / 2 = (\sin 12x + \sin 6x) / 2.$$

Звідси дістаємо

$$\sin 12x + \sin 4x = 0,$$

або, використовуючи формулу суми синусів, маємо:

$$2\sin 8x \cos 4x = 0.$$

Це рівняння еквівалентне сукупності двох рівнянь:

$$\begin{cases} \sin 8x = 0 \\ \cos 4x = 0, \end{cases}$$

звідки $x_1 = \pi k / 8, x_2 = \pi / 8 + \pi k / 4, k \in Z.$

Зазначаємо, що множина розв'язків x_2 міститься у множині розв'язків x_1 , а отже, розв'язок початкового рівняння $x = \pi k / 8, k \in Z.$

Відповідь. $X = \{\pi k / 8\}, k \in Z.$

Дане рівняння можна легко розв'язати, перетворивши добуток тригонометричних функцій на суму, оскільки в лівій і правій частинах рівняння маємо однакові члени $(\sin 6x) / 2$. Аналогічно можна розв'язати рівняння виду:

$$\begin{aligned} \sin ax \cos bx &= \sin x \cos dx, \\ \sin ax \sin bx &= \cos x \cos dx, \\ \sin ax \sin bx &= \sin x \sin dx, \\ \cos ax \cos bx &= \cos x \cos dx, \end{aligned}$$

якщо, наприклад, виконано умову $a - b = c - d.$

1.3.2. Введення допоміжного кута

Розв'яжемо рівняння $a \sin x + b \cos x = c$. Якщо $c = 0$, то рівняння однорідне. Нехай $a > 0, b \neq 0, c \neq 0$ (обмеження $a > 0$ неістотне, оскільки заміною знаків у членів рівняння можна зробити коефіцієнт при $\sin x$ додатним). Спочатку перетворимо вираз $a \sin x + b \cos x$.

Побудуємо на площині точку $M(a, b)$. Довжина радіуса-вектора \overline{OM} дорівнює $r = \sqrt{a^2 + b^2}$. Косинус і синус кута φ , утвореного з віссю абсцис, такі: $\cos \varphi = a / \sqrt{a^2 + b^2}, \sin \varphi = b / \sqrt{a^2 + b^2}$. Виконаємо перетворення:

$$\begin{aligned} a \sin x + b \cos x &= \sqrt{a^2 + b^2} ((a \sin x) / \sqrt{a^2 + b^2} + (b \cos x) / \sqrt{a^2 + b^2}) = \\ &= \sqrt{a^2 + b^2} (\sin x \cos \varphi + \cos x \sin \varphi) = \sqrt{a^2 + b^2} \sin(x + \varphi). \end{aligned}$$

Кут φ називають *допоміжним кутом*. Таким чином, початкове рівняння набирає вигляду:

$$\sin(x + \varphi) = c / \sqrt{a^2 + b^2}.$$

Це найпростіше рівняння має розв'язок, якщо $|c / \sqrt{a^2 + b^2}| \leq 1$, або $c^2 \leq a^2 + b^2$. За цією умовою

$$x = -\varphi + (-1)^k \arcsin(c / \sqrt{a^2 + b^2}) + \pi k, k \in Z.$$

Оскільки $\cos \varphi > 0$, то аргумент φ можна вибирати в інтервалі $] -\pi / 2, \pi / 2[$, тобто $\varphi = \arcsin(b / \sqrt{a^2 + b^2})$. Тоді розв'язок рівняння $a \sin x + b \cos x = c$ запишеться формулою:

$$x = -\arcsin(b/\sqrt{a^2 + b^2}) + (-1)^k \arcsin(c/\sqrt{a^2 + b^2}) + \pi k, k \in \mathbb{Z}.$$

Приклад 1. Розв'язати рівняння

$$\cos 6x - \sqrt{3} \sin 6x = -1.$$

Розв'язання. Ввівши допоміжний кут, дістанемо:

$$\begin{aligned} 2((\cos 6x)/2 - (\sqrt{3} \sin 6x)/2) &= -1 \Leftrightarrow \\ \Leftrightarrow 2(\sin(\pi/6)\cos 6x - \cos(\pi/6)\sin 6x) &= -1 \Leftrightarrow \\ \Leftrightarrow 2\sin(\pi/6 - 6x) = -1 \Leftrightarrow \sin(\pi/6 - 6x) &= -1/2, \end{aligned}$$

звідки

$$x = \pi/36 + (-1)^k \pi/36 - \pi k/6, k \in \mathbb{Z}.$$

Відповідь. $X = \{\pi/36 + (-1)^k \pi/36 - \pi k/6\}, k \in \mathbb{Z}.$

Приклад 2. Розв'язати рівняння

$$2\sin 11x + \sqrt{3} \sin 5x + \cos 5x = 0.$$

Розв'язання. Маємо

$$2\sin 11x + 2((\sqrt{3} \sin 5x)/2 + (\cos 5x)/2) = 0.$$

Оскільки $\sqrt{3}/2 = \cos \pi/6$ і $1/2 = \sin \pi/6$, то

$$\begin{aligned} 2\sin 11x + 2\sin(5x + \pi/6) &= 0 \Leftrightarrow \\ \Leftrightarrow \sin 11x + \sin(5x + \pi/6) &= 0. \end{aligned}$$

Перетворюючи суму синусів на добуток тригонометричних функцій, дістаємо:

$$x_1 = \pi(12k - 1)/96, x_2 = \pi(12k + 7)/36, k \in \mathbb{Z}.$$

Відповідь. $X = \{\pi(12k - 1)/96, \pi(12k + 7)/36\}, k \in \mathbb{Z}.$

Приклад 3. Розв'язати рівняння

$$(\sin 2x + \sqrt{3} \cos 2x)^2 - 5 = \cos(\pi/6 - 2x).$$

Розв'язання. Подамо дане рівняння у вигляді

$$4((\sin 2x)/2 + (\sqrt{3} \cos 2x)/2)^2 - 5 = \cos(\pi/6 - 2x),$$

або

$$4\cos^2(2x - \pi/6) - \cos(2x - \pi/6) - 5 = 0.$$

Розв'язуючи квадратне рівняння відносно $\cos(2x - \pi/6)$, дістаємо сукупність двох рівнянь:

$$\begin{cases} \cos(2x - \pi/6) = 5/4 \\ \cos(2x - \pi/6) = -1. \end{cases}$$

Перше рівняння розв'язків не має, оскільки $|\cos(2x - \pi/6)| \leq 1$. Розв'язуючи друге рівняння, знаходимо:

$$x = 7\pi/12 + \pi k, k \in \mathbb{Z}.$$

Відповідь. $X = \{7\pi/12 + \pi k\}, k \in \mathbb{Z}.$

Приклад 4. Розв'язати рівняння

$$8\sin x = \sqrt{3} / \cos x + 1 / \sin x.$$

Розв'язання. Дане рівняння еквівалентне мішаній системі:

$$\begin{cases} \sin x \cos x \neq 0 \\ 8\sin^2 x \cos x = \sqrt{3} \sin x + \cos x \Leftrightarrow \\ \Leftrightarrow \begin{cases} x \neq \pi k/2, k \in \mathbb{Z} \\ 2\sin 2x \sin x = (\sqrt{3} \sin x)/2 + (\cos x)/2. \end{cases} \end{cases}$$

Вводимо у правій частині рівняння системи допоміжний кут, а в лівій перетворюємо добуток тригонометричних функцій на суму:

$$\begin{aligned} &\begin{cases} x \neq \pi k/2, k \in \mathbb{Z} \\ \cos x - \cos 3x = \sin(\pi/6 + x) \Leftrightarrow \\ \Leftrightarrow \begin{cases} x \neq \pi k/2, k \in \mathbb{Z} \\ \sin(x + \pi/6) - \sin(\pi/2 - x) + \cos 3x = 0 \Leftrightarrow \\ \Leftrightarrow \begin{cases} x \neq \pi k/2, k \in \mathbb{Z} \\ 2\cos(\pi/3)\sin(x - \pi/6) + \sin(\pi/2 - 3x) = 0. \end{cases} \end{cases} \end{cases} \end{aligned}$$

Оскільки $\cos(\pi/3) = 1/2$, то, перетворюючи суму синусів на добуток тригонометричних функцій, дістаємо:

$$\begin{cases} x \neq \pi k/2, k \in \mathbb{Z} \\ 2\sin(-x + \pi/6)\cos(2x - \pi/3) = 0 \Leftrightarrow \begin{cases} x \neq \pi k/2, k \in \mathbb{Z} \\ \sin(x - \pi/6) = 0 \\ \cos(2x - \pi/3) = 0. \end{cases} \end{cases}$$

Розв'язуючи мішану систему, знаходимо корені початкового рівняння:

$$x_1 = \pi/6 + \pi k, x_2 = 5\pi/12 + \pi k/2, k \in \mathbb{Z}.$$

Відповідь. $X = \{\pi/6 + \pi k, 5\pi/12 + \pi k/2\}, k \in \mathbb{Z}.$

Приклад 5. Знайти всі розв'язки рівняння

$$2 - \sqrt{3} \cos 2x + \sin 2x = 4 \cos^2 3x,$$

що задовольняють нерівність $\cos(2x - \pi/4) > 0$.

Розв'язання. Скориставшись тим, що $2 \cos^2 3x = 1 + \cos 6x$, і ввівши в лівій частині рівняння допоміжний кут, дістанемо:

$$\begin{aligned} 2 - 2 \cos(2x + \pi/6) &= 2 + 2 \cos 6x \Leftrightarrow \\ \Leftrightarrow \cos 6x + \cos(2x + \pi/6) &= 0 \Leftrightarrow \\ \Leftrightarrow 2 \cos(4x + \pi/12) \cos(2x - \pi/12) &= 0. \end{aligned}$$

Таким чином, початкове рівняння еквівалентне сукупності двох рівнянь:

$$\begin{cases} \cos(4x + \pi/12) = 0 \\ \cos(2x - \pi/12) = 0. \end{cases}$$

Звідси дістаємо розв'язки початкового рівняння:

$$x_1 = 5\pi/48 + \pi k/4, \quad x_2 = 7\pi/24 + \pi k/2, \quad k \in \mathbb{Z}.$$

Тепер зі знайдених розв'язків вибираємо ті, що задовольняють умову $\cos(2x - \pi/4) > 0$. Нехай $x = 5\pi/48 + \pi k/4$, тоді

$$\begin{aligned} \cos(2x - \pi/4) &= \cos(5\pi/24 + \pi k/2 - \pi/4) = \\ &= \cos(-\pi/24 + \pi k/2). \end{aligned}$$

Легко побачити, що умову задачі задовольняють підмножини першої серії розв'язків початкового рівняння, утворювані при $k = 4m$ і $k = 4m + 1$:

$$\begin{aligned} x &= 5\pi/48 + 4\pi m/4 = 5\pi/48 + \pi m, \quad m \in \mathbb{Z}; \\ x &= 5\pi/48 + \pi(4m + 1)/4 = 17\pi/48 + \pi m, \quad m \in \mathbb{Z}. \end{aligned}$$

Нехай

$$x = 7\pi/24 + \pi k/2,$$

тоді

$$\begin{aligned} \cos(2x - \pi/4) &= \cos(7\pi/12 + \pi k - \pi/4) = \\ &= \cos(\pi/3 + \pi k) = \cos(\pi/3) \cos \pi k - \sin(\pi/3) \sin \pi k = (-1)^k / 2. \end{aligned}$$

Умову задачі задовольняють розв'язки, які відповідають парним значенням k . Це означає, що при $k = 2m$ умову задачі задовольняють такі підмножини другої серії розв'язків початкового рівняння: $x = 7\pi/24 + \pi m, m \in \mathbb{Z}$.

Отже, відповідь задачі дають три серії розв'язків:

$$x_1 = 5\pi/48 + \pi m, \quad x_2 = 17\pi/48 + \pi m, \quad x_3 = 7\pi/24 + \pi m, \quad m \in \mathbb{Z}.$$

Відповідь. $X = \{5\pi/48 + \pi m, 17\pi/48 + \pi m, 7\pi/24 + \pi m\}, m \in \mathbb{Z}$.

1.3.3. Зниження показників степеня функції

Іноді доцільно виражати квадрати тригонометричних функцій через тригонометричні функції подвійного аргументу, тобто

$$\cos^2 x = (1 + \cos 2x) / 2, \quad \sin^2 x = (1 - \cos 2x) / 2.$$

Приклад 1. Розв'язати рівняння

$$\sin^2 x + \sin^2 2x = \sin^2 3x + \sin^2 4x.$$

Розв'язання. Знижуємо в даному рівнянні другі степені і зводимо подібні члени:

$$\cos 2x + \cos 4x = \cos 6x + \cos 8x.$$

Перетворюємо суму тригонометричних функцій на їх добуток:

$$2 \cos 3x \cos x = 2 \cos 7x \cos x \Leftrightarrow \cos x (\cos 3x - \cos 7x) = 0.$$

Замінюючи різницю косинусів добутком тригонометричних функцій, дістаємо:

$$\cos x \sin 2x \sin 5x = 0.$$

Це рівняння еквівалентне сукупності рівнянь:

$$\begin{cases} \cos x = 0 \\ \sin 5x = 0 \\ \sin 2x = 0, \end{cases}$$

звідки

$$x_1 = \pi/2 + \pi k, \quad x_2 = \pi k/5, \quad x_3 = \pi k/2, \quad k \in \mathbb{Z}.$$

Множина розв'язків x_1 є частиною множини розв'язків x_3 , тому остаточно маємо:

$$x_1 = \pi k/5, \quad x_2 = \pi k/2, \quad k \in \mathbb{Z}.$$

Відповідь: $X = \{\pi k/5, \pi k/2\}, k \in \mathbb{Z}$.

Приклад 2. Розв'язати рівняння

$$4 \cos^2(2 - 6x) + 16 \cos^2(1 - 3x) = 13.$$

Розв'язання. Позначимо $1 - 3x = y$ і перепишемо дане рівняння у вигляді

$$4 \cos^2 2y + 16 \cos^2 y = 13.$$

Знижуємо степінь $\cos^2 y$:

$$4 \cos^2 2y + 8 \cos 2y - 5 = 0.$$

Розв'язуючи квадратне рівняння відносно $\cos 2y$, дістаємо сукупність двох рівнянь:

$$\begin{cases} \cos 2y = -5/2 \\ \cos 2y = 1/2. \end{cases}$$

Оскільки $|\cos 2y| \leq 1$, то перше рівняння розв'язків не має, а з другого рівняння знаходимо $y = \pm \pi / 6 + \pi k$, $k \in \mathbb{Z}$. Враховуючи заміну, дістаємо розв'язки початкового рівняння:

$$x = 1/3 \pm \pi / 18 + \pi k / 3, k \in \mathbb{Z}.$$

Відповідь. $X = \{1/3 \pm \pi / 18 + \pi k / 3\}$, $k \in \mathbb{Z}$.

Приклад 3. Розв'язати рівняння

$$\sin x \sin 2x + \cos^2 x = \sin 4x \sin 5x + \cos^2 4x.$$

Розв'язання. Перетворюємо добуток синусів на різницю тригонометричних функцій і знижуємо другі степені $\cos^2 x$, $\cos^2 4x$. Тоді дане рівняння набирає вигляду:

$$\begin{aligned} (\cos x - \cos 3x) / 2 + (1 + \cos 2x) / 2 = \\ = (\cos x - \cos 9x) / 2 + (1 + \cos 8x) / 2, \end{aligned}$$

звідки

$$\begin{aligned} \cos 2x - \cos 3x = \cos 8x - \cos 9x &\Leftrightarrow \\ \Leftrightarrow 2\sin(5x/2)\sin(x/2) = 2\sin(17x/2)\sin(x/2) &\Leftrightarrow \\ \Leftrightarrow \sin(x/2)(\sin(17x/2) - \sin(5x/2)) = 0 &\Leftrightarrow \\ \Leftrightarrow \sin(x/2)\sin 3x \cos(11x/2) = 0. \end{aligned}$$

Останнє рівняння еквівалентне сукупності рівнянь:

$$\begin{cases} \sin(x/2) = 0 \\ \sin 3x = 0 \\ \cos(11x/2) = 0. \end{cases}$$

Розв'язуючи ці рівняння, знаходимо:

$$x_1 = 2\pi k, x_2 = \pi k / 3, x_3 = \pi(2k + 1) / 11, k \in \mathbb{Z}.$$

Множина розв'язків x_1 міститься в множині розв'язків x_2 , тому остаточною відповідь така:

$$x_1 = \pi k / 3, x_2 = \pi(2k + 1) / 11, k \in \mathbb{Z}.$$

Відповідь. $X = \{\pi k / 3, \pi(2k + 1) / 11\}$, $k \in \mathbb{Z}$.

Приклад 4. Розв'язати рівняння

$$\sin^{10} x + \cos^{10} x = (29\cos^4 2x) / 16.$$

Розв'язання. Маємо $(\sin^2 x)^5 + (\cos^2 x)^5 = (29\cos^4 2x) / 16$. Знижуємо другі степені $\sin^2 x$ і $\cos^2 x$:

$$((1 - \cos 2x) / 2)^5 + ((1 + \cos 2x) / 2)^5 = (29\cos^4 2x) / 16,$$

тобто $(1 - \cos 2x)^5 + (1 + \cos 2x)^5 = 58\cos^4 2x$.

Після перетворення дістаємо бікватратне рівняння

$$24\cos^4 2x - 10\cos^2 2x - 1 = 0,$$

яке має два дійсні і два комплексні корені.

Тому дістаємо сукупність двох рівнянь:

$$\begin{cases} \cos 2x = \sqrt{2} / 2 \\ \cos 2x = -\sqrt{2} / 2, \end{cases}$$

звідки $x = \pm \pi / 8 + \pi k / 2$, $k \in \mathbb{Z}$.

Відповідь. $X = \{\pm \pi / 8 + \pi k / 2\}$, $k \in \mathbb{Z}$.

Приклад 5. Знайти всі розв'язки рівняння

$$\sin x \cos 4x + 2\sin^2 2x = 1 - 4\sin^2(\pi / 4 - x / 2),$$

які задовольняють систему нерівностей

$$\begin{cases} |x - 1| < 3 \\ x^2 + 3 > -x. \end{cases}$$

Розв'язання. Враховуючи, що $2\sin^2 2x = 1 - \cos 4x$, а $4\sin^2(\pi / 4 - x / 2) = 2(1 - \cos(\pi / 2 - x)) = 2 - 2\sin x$, перепишемо початкове рівняння в такому вигляді:

$$\sin x \cos 4x + 1 - \cos 4x = 1 - 2 + 2\sin x,$$

звідки

$$\begin{aligned} \cos 4x(\sin x - 1) = 2(\sin x - 1) &\Leftrightarrow \\ \Leftrightarrow (\cos 4x - 2)(\sin x - 1) = 0 &\Leftrightarrow \\ \Leftrightarrow \begin{cases} \sin x = 1 \\ \cos 4x = 2. \end{cases} \end{aligned}$$

Друге рівняння сукупності розв'язків не має. Таким чином, початкове рівняння має розв'язки виду

$$x = \pi / 2 + 2\pi k, k \in \mathbb{Z}.$$

Тепер розв'яжемо систему нерівностей:

$$\begin{cases} |x-1| < 3 \\ x^2 + 3 > -x \end{cases} \Leftrightarrow \begin{cases} -3 < x-1 < 3 \\ x^2 + x + 3 > 0 \end{cases} \Leftrightarrow \begin{cases} -2 < x < 4 \\ x \in \mathbb{R} \end{cases} \Leftrightarrow \\ \Leftrightarrow -2 < x < 4.$$

Таким чином, потрібно відібрати з чисел виду $x = \pi / 2 + 2\pi k$, $k \in \mathbb{Z}$, такі, що задовольняють нерівності $-2 < x < 4$. Маємо:

$$-2 < \pi / 2 + 2\pi k < 4 \Leftrightarrow (-4 - \pi) / 4\pi < k < (8 - \pi) / 4\pi.$$

Звідси зрозуміло, що k може набувати лише одного значення ($k = 0$). При цьому $x = \pi / 2$.

Відповідь. $X = \{\pi / 2\}$.

1.3.4. Вилучення тригонометричної одиниці $(\sin^2 x + \cos^2 x)^k$, $k \in \mathbb{N}$

У деяких випадках при розв'язуванні тригонометричних рівнянь, які містять функції $\sin x$ і $\cos x$ в однакових парних степенях, корисно вилучати тригонометричну одиницю. Використовуючи основну тригонометричну тотожність $\sin^2 x + \cos^2 x = 1$, знаходимо:

$$\begin{aligned} \sin^4 x + \cos^4 x &= \sin^4 x + \cos^4 x \pm 2\sin^2 x \cos^2 x = \\ &= (\sin^2 x + \cos^2 x)^2 - 2\sin^2 x \cos^2 x = 1 - (\sin^2 2x) / 2; \end{aligned} \quad (1)$$

$$\begin{aligned} \sin^6 x + \cos^6 x &= (\sin^2 x + \cos^2 x)(\sin^4 x - \\ &- \sin^2 x \cos^2 x + \cos^4 x) = 1 - (3\sin^2 2x) / 4; \end{aligned} \quad (2)$$

$$\begin{aligned} \sin^8 x + \cos^8 x &= \sin^8 x + \cos^8 x \pm 2\sin^4 x \cos^4 x = \\ &= (\sin^4 x + \cos^4 x)^2 - 2\sin^4 x \cos^4 x = (1 - (\sin^2 2x) / 2)^2 - \\ &- (\sin^4 2x) / 8 = 1 - \sin^2 2x + (\sin^4 2x) / 4 - (\sin^4 2x) / 8 = \\ &= \cos^2 2x + (\sin^4 2x) / 8 \end{aligned} \quad (3)$$

і т.д.

Приклад 1. Розв'язати рівняння

$$\sin^4 2x + \cos^4 2x - 2\sin 4x + (3\sin^2 4x) / 4 = 0.$$

Розв'язання. Враховуючи (1), дане рівняння перепишемо у вигляді

$$1 - (\sin^2 4x) / 2 - 2\sin 4x + (3\sin^2 4x) / 4 = 0,$$

або

$$\sin^2 4x - 8\sin 4x + 4 = 0.$$

Дістаємо квадратне рівняння відносно $\sin 4x$. Розв'язуючи його, знаходимо:

$$\begin{cases} \sin 4x = 4 - 2\sqrt{3} \\ \sin 4x = 4 + 2\sqrt{3}. \end{cases}$$

Друге рівняння сукупності розв'язків не має, оскільки $|\sin 4x| \leq 1$. Із першого рівняння дістаємо:

$$x = ((-1)^k / 4) \arcsin(4 - 2\sqrt{3}) + \pi k / 4, k \in \mathbb{Z}.$$

Відповідь: $X = \{((-1)^k \arcsin(4 - 2\sqrt{3})) / 4 + \pi k / 4\}, k \in \mathbb{Z}$.

Приклад 2. Розв'язати рівняння

$$\sin^8 x + \cos^8 x = \cos^2 2x.$$

Розв'язання. Згідно з формулою (3) дане рівняння має вигляд

$$\cos^2 2x + (\sin^4 2x) / 8 = \cos^2 2x,$$

або $\sin 2x = 0$, звідки $x = \pi k / 2$; $k \in \mathbb{Z}$.

Відповідь. $X = \{\pi k / 2\}, k \in \mathbb{Z}$.

Приклад 3. Розв'язати рівняння

$$\sin^6((2x - 3) / 2) + \cos^6((2x - 3) / 2) = 7 / 16.$$

Розв'язання. За допомогою формули (2) дістаємо:

$$1 - (3\sin^2(2x - 3)) / 4 = 7 / 16 \Leftrightarrow \sin^2(2x - 3) = (\sqrt{3} / 2)^2.$$

Розв'язуючи останнє рівняння, знаходимо:

$$x = 3 / 2 \pm \pi / 6 + \pi k / 2, k \in \mathbb{Z}.$$

Відповідь. $X = \{3 / 2 \pm \pi / 6 + \pi k / 2\}, k \in \mathbb{Z}$.

1.3.5. Частинні випадки зведення тригонометричних рівнянь до найпростіших

Попереднє оцінювання лівої (правої) частини рівняння іноді допомагає розв'язати рівняння або переконатися в тому, що воно не має розв'язків. Розглянемо кілька прикладів.

Приклад 1. Розв'язати рівняння

$$\sin(x / 2) \cos 2x = 1.$$

Розв'язання. Оскільки $|\sin(x/2)| \leq 1$ і $|\cos 2x| \leq 1$, то ліва частина рівняння дорівнює 1. Це означає, що виконуються такі умови:

$$\begin{cases} \sin(x/2) = 1 \\ \cos 2x = 1 \end{cases} \quad (1) \quad \text{або} \quad \begin{cases} \sin(x/2) = -1 \\ \cos 2x = -1 \end{cases} \quad (2)$$

Розв'язуємо систему (1). Із першого рівняння знаходимо, що $x = \pi + 4\pi k$, $k \in Z$. Із цих значень потрібно вибрати такі, що водночас задовольняють і друге рівняння. Підставляючи знайдені значення x у ліву частину другого рівняння, дістаємо $\cos 2(\pi + 4\pi k) = 1$, тобто $x = \pi + 4\pi k$ є розв'язками системи (1).

Розв'язуємо систему (2). Із першого рівняння знаходимо, що

$$x = -\pi + 4\pi k, k \in Z.$$

Підставляючи знайдені x у друге рівняння системи, дістаємо $\cos 2(-\pi + 4\pi k) = 1$. Отже, система (2) розв'язків не має.

Відповідь. $X = \{\pi + 4\pi k\}, k \in Z$.

Якщо тригонометричне рівняння має вигляд

$$f^2_1(x) + f^2_2(x) + \dots + f^2_n(x) = 0,$$

то розв'язки рівняння, якщо вони існують, можна знайти як розв'язки системи рівнянь

$$\begin{cases} f_1(x) = 0 \\ f_2(x) = 0 \\ \dots \\ f_n(x) = 0. \end{cases}$$

Справді, якщо функції $f_k(x)$ ($k = 1, 2, \dots, n$) вважаються дійсними, то при кожному x з області її визначення ліва частина рівняння невід'ємна і набуває нульового значення лише в тому випадку, коли $f_k(x) = 0$ для всіх $k = 1, 2, \dots, n$.

Приклад 2. Розв'язати рівняння

$$\sin^2 2x + 1 = \cos^2 3x.$$

Розв'язання. Перепишемо рівняння у вигляді

$$\sin^2 2x + \sin^2 3x = 0.$$

Це рівняння еквівалентне системі рівнянь:

$$\begin{cases} \sin 2x = 0 \\ \sin 3x = 0. \end{cases}$$

Розв'язуючи перше рівняння системи, маємо $x = \pi k / 2$, $k \in Z$. Підставляючи знайдені значення x у друге рівняння системи, дістаємо:

$$\sin(3\pi k / 2) = \begin{cases} \sin 3\pi n = 0, k = 2n \\ \sin(3\pi n + 3\pi / 2) \neq 0, k = 2n + 1, n \in Z. \end{cases}$$

Таким чином, початкове рівняння має розв'язки $x = \pi n$, $n \in Z$.

Відповідь. $X = \{\pi n\}, n \in Z$.

Приклад 3. Розв'язати рівняння

$$\sin x + \sin 2x + \dots + \sin nx = n.$$

Розв'язання. Оскільки $|\sin kx| \leq 1$ при довільному $k \in Z$, а кількість доданків дорівнює n , то ліва частина даного рівняння дорівнює n у тому разі, коли кожний доданок дорівнює 1, тобто початкове рівняння еквівалентне системі

$$\begin{cases} \sin x = 1 \\ \sin 2x = 1 \\ \dots \\ \sin nx = 1. \end{cases}$$

Розв'язуючи перше рівняння системи, знаходимо $x = \pi / 2 + 2\pi k$, $k \in Z$. Підставляємо знайдені значення x у друге рівняння системи:

$$\sin 2(\pi / 2 + 2\pi k) = 0.$$

Звідси випливає, що система, а отже, і початкове рівняння розв'язків не має.

Відповідь. $X = \emptyset$.

Приклад 4. Розв'язати рівняння

$$\operatorname{tg}(x + 30^\circ) \operatorname{tg}(x - 60^\circ) = 1.$$

Розв'язання. Перетворюючи ліву частину рівняння, знаходимо:

$$\operatorname{tg}(x + 30^\circ) \operatorname{tg}(x - 60^\circ) = \operatorname{ctg}(90^\circ - (x + 30^\circ)) \operatorname{tg}(x - 60^\circ) = \operatorname{ctg}(60^\circ - x) \operatorname{tg}(x - 60^\circ).$$

Ліва частина рівняння при всіх допустимих значеннях x має дорівнювати -1 . Отже, початкове рівняння розв'язків не має.

Відповідь. $X = \emptyset$.

Приклад 5. Розв'язати рівняння

$$\sin^4 x + \operatorname{cosec}^4 x = 2\sin^6 x \cos 4x.$$

Розв'язання. При всіх допустимих значеннях x ($x \neq \pi k, k \in \mathbb{Z}$)

$$\sin^4 x + \operatorname{cosec}^4 x = 2(\sin^4 x + \operatorname{cosec}^4 x) / 2 \geq 2 \sqrt{\sin^4 x \operatorname{cosec}^4 x} = 2$$

і, очевидно, $2\sin^6 x \cos 4x \leq 2$. Тому дане рівняння еквівалентне системі рівнянь:

$$\begin{cases} \sin^4 x + \operatorname{cosec}^4 x = 2 \\ 2\sin^6 x \cos 4x = 2. \end{cases}$$

Розв'яжемо перше рівняння системи. Позначимо $\sin^4 x = t$, тоді $t^2 - 2t + 1 = 0 \Leftrightarrow t_{1,2} = 1$ або $\sin^4 x = 1$, звідки $(\sin^2 x + 1)(\sin^2 x - 1) = 0$. Таким чином, перше рівняння системи має корені $x = \pm \pi / 2 + \pi k, k \in \mathbb{Z}$. Оскільки ці значення x задовольняють також і друге рівняння системи, то початкове рівняння має розв'язки $x = \pm \pi / 2 + \pi k, k \in \mathbb{Z}$.

Відповідь. $X = \{\pm \pi / 2 + \pi k\}, k \in \mathbb{Z}$.

Приклад 6. Розв'язати рівняння

$$2\cos x + \sqrt{2} \sin 10x = 3\sqrt{2} + 2\cos 28x \sin x.$$

Розв'язання. Вводимо допоміжний кут:

$$2\sqrt{1 + \cos^2 28x} (\cos x / \sqrt{1 + \cos^2 28x} - \cos 28x \sin x / \sqrt{1 + \cos^2 28x}) + \sqrt{2} \sin 10x = 3\sqrt{2} \Leftrightarrow 2\sqrt{1 + \cos^2 28x} \cos(x + \varphi) + \sqrt{2} \sin 10x = 3\sqrt{2},$$

де $\varphi \in [-\pi / 2, \pi / 2]$ визначається умовами:

$$\cos \varphi = 1 / \sqrt{1 + \cos^2 28x}, \sin \varphi = \cos 28x / \sqrt{1 + \cos^2 28x}.$$

Оскільки ліва частина рівняння не перевищує $2\sqrt{1+1} + \sqrt{2} = 3\sqrt{2}$, то воно еквівалентне системі

$$\begin{cases} \cos^2 28x = 1 \\ \cos(x + \varphi) = 1 \\ \sin 10x = 1, \end{cases}$$

або сукупності двох систем

$$\begin{cases} \cos 28x = 1 \\ x + \varphi = 2\pi n \\ 10x = \pi / 2 + 2\pi k \\ \cos \varphi = 1 / \sqrt{2} \\ \sin \varphi = 1 / \sqrt{2} \end{cases} \quad \begin{cases} \cos 28x = -1 \\ x + \varphi = 2\pi n \\ 10x = \pi / 2 + 2\pi k \\ \cos \varphi = 1 / \sqrt{2} \\ \sin \varphi = 1 / \sqrt{2}, n, k \in \mathbb{Z}. \end{cases}$$

Перша система несумісна, оскільки зводиться до рівняння $2(10n - k) = 3$ у цілих числах, а друга має розв'язок $x = \pi / 4 + 2\pi n, n \in \mathbb{Z}$.

Відповідь. $X = \{\pi / 4 + 2\pi n\}, n \in \mathbb{Z}$.

1.4. Зведення тригонометричних рівнянь до раціональних рівнянь з одним невідомим

1.4.1. Спосіб зведення до однієї функції

Якщо рівняння містить різні тригонометричні функції від невідомого, то всі ці функції можна виразити через одну, тобто звести рівняння до виду $f(\sin x) = 0, f(\cos x) = 0$, або $f(\operatorname{tg} x) = 0$.

Рекомендується, якщо це можливо, вибрати таку підстановку, яка не вносить в рівняння радикалів (інакше ускладнюється розв'язання і доводиться виконувати перевірку знайдених коренів).

Щоб з'ясувати, до якої саме функції краще звести дане рівняння, потрібно застосувати такі правила:

- 1) якщо рівняння не змінюється при заміні x на $-x$, то воно зводиться до раціонального відносно $\cos x$;
- 2) якщо рівняння не змінюється при заміні x на $\pi - x$, то воно зводиться до раціонального відносно $\sin x$;
- 3) якщо рівняння не змінюється при заміні x на $\pi + x$, то воно зводиться до раціонального відносно $\operatorname{tg} x$.

Приклад 1. Розв'язати рівняння

$$2\cos^2 x + 3\sin x = 0.$$

Розв'язання. Заміна $\cos^2 x = 1 - \sin^2 x$. Розв'язуємо квадратне рівняння відносно $\sin x$, а саме: $2\sin^2 x - 3\sin x - 2 = 0$. Дістаємо сукупність двох рівнянь:

$$\begin{cases} \sin x = -1/2 \\ \sin x = 2. \end{cases}$$

Друге рівняння розв'язків не має, оскільки $|\sin x| \leq 1$. Перше рівняння має загальний розв'язок

$$x = (-1)^k \arcsin(-1/2) + \pi k = (-1)^{k+1} \pi / 6 + \pi k, k \in \mathbb{Z}.$$

Відповідь. $X = \{(-1)^{k+1} \pi / 6 + \pi k\}, k \in \mathbb{Z}$.

Приклад 2. Розв'язати рівняння

$$3(1 - \sin x) = 1 + \cos 2x.$$

Розв'язання. Перепишемо рівняння у вигляді

$$3(1 - \sin x) = 2\cos^2 x,$$

або

$$3(1 - \sin x) = 2(1 - \sin^2 x).$$

Розкладемо праву частину як різницю квадратів:

$$(1 - \sin x)(1 - 2\sin x) = 0 \Leftrightarrow \begin{cases} 1 - \sin x = 0 \\ 1 - 2\sin x = 0. \end{cases}$$

Розв'язавши рівняння сукупності, дістанемо:

$$x_1 = \pi/2 + 2\pi k, x_2 = (-1)^k \pi/6 + \pi k, k \in Z.$$

Відповідь. $X = \{\pi/2 + 2\pi k, (-1)^k \pi/6 + \pi k\}, k \in Z.$

1.4.2. Загальний метод раціоналізації тригонометричних рівнянь

Якщо $x \neq (2k + 1)\pi, k \in Z$, то тригонометричні функції аргументу x виражаються раціонально через $\operatorname{tg}(x/2)$ за такими формулами:

$$\begin{aligned} \sin x &= 2\operatorname{tg}(x/2) / (1 + \operatorname{tg}^2(x/2)), \\ \cos x &= (1 - \operatorname{tg}^2(x/2)) / (1 + \operatorname{tg}^2(x/2)), \\ \operatorname{tg} x &= 2\operatorname{tg}(x/2) / (1 - \operatorname{tg}^2(x/2)), \\ \operatorname{ctg} x &= (1 - \operatorname{tg}^2(x/2)) / 2\operatorname{tg}(x/2). \end{aligned}$$

Використовуючи ці формули (універсальні тригонометричні підстановки), можна довільне тригонометричне рівняння, раціональне відносно всіх тригонометричних функцій, які входять до нього, звести до раціонального рівняння відносно невідомого $\operatorname{tg}(x/2)$. Але, розв'язуючи рівняння таким методом, можна втратити корені виду $x = (2k + 1)\pi$, для яких $\operatorname{tg}(x/2)$ не існує. Тому необхідно перевірити, чи є числа $x = (2k + 1)\pi, k \in Z$ коренями початкового рівняння.

Загальний метод раціоналізації не завжди дає позитивні результати. Інколи він приводить до раціональних рівнянь високих степенів. У такому разі доцільно скористатись іншим способом розв'язування.

Приклад 1. Розв'язати рівняння

$$\sin 2x + \operatorname{tg} x - 2 = 0.$$

Розв'язання. Очевидно, що $x \neq \pi(2k + 1)/2, k \in Z$. Виразимо $\sin 2x$ через $\operatorname{tg} x$

$$2\operatorname{tg} x / (1 + \operatorname{tg}^2 x) + \operatorname{tg} x - 2 = 0.$$

Звівши подібні члени, дістанемо:

$$\operatorname{tg}^3 x - 2\operatorname{tg}^2 x + 3\operatorname{tg} x - 2 = 0.$$

Розкладаємо ліву частину рівняння на множники:

$$(\operatorname{tg} x - 1)(\operatorname{tg}^2 x - \operatorname{tg} x + 2) = 0,$$

звідки

$$\begin{cases} \operatorname{tg} x = 1 \\ \operatorname{tg}^2 x - \operatorname{tg} x + 2 = 0. \end{cases}$$

Перше рівняння сукупності має розв'язок $x = \pi/4 + \pi k, k \in Z$, а друге рівняння сукупності дійсних розв'язків не має.

Відповідь. $X = \{\pi/4 + \pi k\}, k \in Z.$

Приклад 2. Розв'язати рівняння

$$\cos x + \operatorname{tg}(x/2) - 1 = 0.$$

Розв'язання. Числа $x = (2k + 1)\pi, k \in Z$ не є коренями даного рівняння. Використовуючи універсальну тригонометричну підстановку $\cos x$ через $\operatorname{tg}(x/2)$, маємо:

$$(1 - \operatorname{tg}^2(x/2)) / (1 + \operatorname{tg}^2(x/2)) + \operatorname{tg}(x/2) - 1 = 0,$$

або

$$\operatorname{tg}^3(x/2) - 2\operatorname{tg}^2(x/2) + \operatorname{tg}(x/2) = 0.$$

Розв'язавши останнє рівняння, дістанемо сукупність найпростіших тригонометричних рівнянь:

$$\begin{cases} \operatorname{tg}(x/2) = 0 \\ \operatorname{tg}(x/2) = 1, \end{cases}$$

звідки $x_1 = 2\pi k, x_2 = \pi/2 + 2\pi k, k \in Z.$

Відповідь. $X = \{2\pi k, \pi/2 + 2\pi k\}, k \in Z.$

Приклад 3. Розв'язати рівняння

$$\sin 4x + 3\sin 2x = \operatorname{tg} x.$$

Розв'язання. Перепишемо рівняння у вигляді

$$2\sin 2x \cos 2x + 3\sin 2x = \operatorname{tg} x.$$

Виразимо $\sin 2x$ і $\cos 2x$ через $\operatorname{tg} x$:

$$4\operatorname{tg} x(1 - \operatorname{tg}^2 x) / (1 + \operatorname{tg}^2 x)^2 + 6\operatorname{tg} x / (1 + \operatorname{tg}^2 x) = \operatorname{tg} x.$$

Звільняючись від знаменника, дістаємо:

$$\operatorname{tg}x(\operatorname{tg}^4x - 9) = 0 \Leftrightarrow \operatorname{tg}x(\operatorname{tg}^2x - 3)(\operatorname{tg}^2x + 3) = 0.$$

Беручи до уваги, що $\operatorname{tg}^2x + 3 > 0$, дістаємо сукупність найпростіших рівнянь:

$$\begin{cases} \operatorname{tg}x = 0 \\ \operatorname{tg}x = \sqrt{3} \\ \operatorname{tg}x = -\sqrt{3}, \end{cases}$$

звідки $x_1 = \pi k, x_2 = \pm\pi/3 + \pi k, k \in \mathbb{Z}$.

Відповідь. $X = \{\pi k, \pm\pi/3 + \pi k\}, k \in \mathbb{Z}$.

1.4.3. Однорідні тригонометричні рівняння та звідні до них

Тригонометричне рівняння виду

$$a_0 \cos^n x + a_1 \cos^{n-1} x \sin x + a_2 \cos^{n-2} x \sin^2 x + \dots + a_n \sin^n x = 0 \quad (1)$$

називається *однорідним рівнянням відносно функцій $\sin x$ і $\cos x$* .

Сума показників степенів $\sin x$ і $\cos x$ у всіх членів такого рівняння однакова. Ця сума називається *степенем однорідного рівняння*, або *показником однорідності*. Наприклад, рівняння

$$\sin x + 3 \cos x = 0$$

є однорідним (першого степеня однорідності), а рівняння $\sin 2x + \cos x = 0$ — неоднорідним, що стає очевидним після зведення до одного аргументу x :

$$2 \sin x \cos x + \cos x = 0.$$

Припустимо, що коефіцієнти $a_0 \neq 0$ і $a_n \neq 0$. Тоді розв'язками рівняння (1) не можуть бути ті значення x , для яких $\sin x = 0$ або $\cos x = 0$. Припустимо супротивне. Нехай $\sin x = 0$, тоді з рівняння (1) дістаємо $\cos x = 0$, що неможливо ($\sin x$ і $\cos x$ при одному і тому самому значенні x на нуль не перетворюються).

Аналогічно доводиться, що $\cos x \neq 0$. Поділивши (1) на $\cos^n x$ (або на $\sin^n x$), дістанемо рівняння

$$a_0 + a_1 \operatorname{tg}x + a_2 \operatorname{tg}^2x + \dots + a_n \operatorname{tg}^n x = 0,$$

або

$$a_0 \operatorname{ctg}^n x + a_1 \operatorname{ctg}^{n-1} x + a_2 \operatorname{ctg}^{n-2} x + \dots + a_n = 0, \quad (2)$$

еквівалентні даному. Рівняння (2) є раціональними. Якщо коефіцієнт a_0 (a_n) перетворюється на нуль, тоді ліва частина рівняння (1) роз-

кладається на множники. Прирівнюючи до нуля кожний із них, дістаємо два рівняння: перше $\sin x = 0$ ($\cos x = 0$), а друге однорідне.

Множенням на тригонометричну одиницю $(\sin^2 x + \cos^2 x)^k$ ($k \in \mathbb{N}$) можна звести до однорідного деякі рівняння, які не є однорідними. Так, до рівняння виду (1) зводиться рівняння

$$a_0 \cos^{2n} x + a_1 \cos^{2n-1} x \sin x + \dots + a_{2n} \sin^{2n} x = b.$$

Для цього потрібно домножити b на тригонометричну одиницю:

$$b \equiv b(\sin^2 x + \cos^2 x)^n.$$

Рівняння $\sin x + \cos 2x \cos x = 0$ зводиться до однорідного рівняння

$$\sin x(\sin^2 x + \cos^2 x) + (\cos^2 x - \sin^2 x)\cos x = 0$$

і т.д.

Приклад 1. Розв'язати рівняння

$$\sin^4 2x + 3 \cos^4 2x - 4 \sin^2 2x \cos^2 2x = 0.$$

Розв'язання. Обидві частини даного рівняння ділимо на $\cos^4 2x \neq 0$ і дістаємо рівняння, еквівалентне даному:

$$\operatorname{tg}^4 2x - 4 \operatorname{tg}^2 2x + 3 = 0.$$

Розв'язуючи отримане бікватратне рівняння, знаходимо:

$$\begin{cases} \operatorname{tg} 2x = \pm 1 \\ \operatorname{tg} 2x = \pm \sqrt{3}, \end{cases}$$

звідки $x_1 = \pm\pi/8 + \pi k/2, x_2 = \pm\pi/6 + \pi k/2, k \in \mathbb{Z}$.

Відповідь: $X = \{\pm\pi/8 + \pi k/2, \pm\pi/6 + \pi k/2\}, k \in \mathbb{Z}$.

Приклад 2. Розв'язати рівняння

$$6 \sin x - 5 \sin 2x \cos x = 2 \cos^3 x.$$

Розв'язання. Перепишемо рівняння у вигляді

$$6 \sin x(\sin^2 x + \cos^2 x) - 10 \sin x \cos^2 x = 2 \cos^3 x,$$

або

$$3 \sin^3 x - 2 \sin x \cos^2 x - \cos^3 x = 0.$$

Останнє рівняння є однорідним третього степеня однорідності відносно $\sin x$ і $\cos x$. Поділимо обидві його частини на $\cos^3 x \neq 0$:

$$3 \operatorname{tg}^3 x - 2 \operatorname{tg} x - 1 = 0.$$

Подамо ліву частину у вигляді

$$(3 \operatorname{tg}^3 x - 3 \operatorname{tg} x) + (\operatorname{tg} x - 1) = 0$$

і, розклавши на множники

$$(\operatorname{tg} x - 1)(3\operatorname{tg}^2 x + 3\operatorname{tg} x + 1) = 0,$$

дістанемо:

$$\begin{cases} \operatorname{tg} x = 1 \\ 3\operatorname{tg}^2 x + 3\operatorname{tg} x + 1 = 0. \end{cases}$$

Друге рівняння дійсних коренів не має. Розв'язуючи перше рівняння, знаходимо $x = \pi / 4 + \pi k, k \in \mathbb{Z}$.

Відповідь. $X = \{\pi / 4 + \pi k\}, k \in \mathbb{Z}$.

Приклад 3. Розв'язати рівняння

$$2\sin(x + \pi / 4) = 3\sin(x - \pi / 3).$$

Розв'язання. Розписавши синус суми і синус різниці двох аргументів, а потім звівши подібні члени, дістанемо однорідне рівняння:

$$(\sqrt{2} - 3 / 2)\sin x + (\sqrt{2} + 3\sqrt{3} / 2)\cos x = 0.$$

Поділимо всі члени рівняння на $\cos x$:

$$\operatorname{tg} x = (2\sqrt{2} + 3\sqrt{3}) / (3 - 2\sqrt{2}),$$

звідки

$$x = \operatorname{arctg}(2\sqrt{2} + 3\sqrt{3}) / (3 - 2\sqrt{2}) + \pi k, k \in \mathbb{Z}.$$

Відповідь. $X = \{\operatorname{arctg}(2\sqrt{2} + 3\sqrt{3}) / (3 - 2\sqrt{2}) + \pi k\}, k \in \mathbb{Z}$.

Приклад 4. Розв'язати рівняння

$$3\sin x + 2\cos x = 1.$$

Розв'язання. Скориставшись рівностями $\sin x = 2\sin(x/2)\cos(x/2)$, $\cos x = \cos^2(x/2) - \sin^2(x/2)$, $1 = \cos^2(x/2) + \sin^2(x/2)$, перепишемо дане рівняння у вигляді $6\sin(x/2)\cos(x/2) + 2\cos^2(x/2) - 2\sin^2(x/2) = \cos^2(x/2) + \sin^2(x/2)$, звідки

$$3\sin^2(x/2) - 6\sin(x/2)\cos(x/2) - \cos^2(x/2) = 0.$$

Поділивши всі члени останнього рівняння на $\cos^2(x/2)$, дістанемо еквівалентне рівняння

$$3\operatorname{tg}^2(x/2) - 6\operatorname{tg}(x/2) - 1 = 0,$$

звідки

$$\begin{cases} \operatorname{tg}(x/2) = (3 - 2\sqrt{3}) / 3 \\ \operatorname{tg}(x/2) = (3 + 2\sqrt{3}) / 3. \end{cases}$$

Розв'язуючи кожне рівняння цієї сукупності рівнянь, дістаємо:

$$x_1 = 2\operatorname{arctg}((3 - 2\sqrt{3}) / 3) + 2\pi k,$$

$$x_2 = 2\operatorname{arctg}((3 + 2\sqrt{3}) / 3) + 2\pi k, k \in \mathbb{Z}.$$

Відповідь. $X = \{2\operatorname{arctg}((3 \pm 2\sqrt{3}) / 3) + 2\pi k\}, k \in \mathbb{Z}$.

1.4.4. Рівняння, що є раціональними відносно виразів $\sin x \pm \cos x$ і $\sin x \cos x$

Якщо ліва частина тригонометричного рівняння $f(x) = 0$ раціонально виражається через $\sin x + \cos x$ і $\sin x \cos x$, то доцільно зробити заміну $\sin x + \cos x = t$. Тоді з тотожності $(\sin x + \cos x)^2 = 1 + 2\sin x \cos x$ знаходимо $\sin x \cos x = (t^2 - 1) / 2$. Замінюючи в рівнянні $\sin x + \cos x$ і $\sin x \cos x$ їх виразами через t , дістаємо раціональне рівняння відносно t . Знаходимо t , а потім розв'язуємо рівняння

$$\sin x + \cos x = t,$$

або

$$\sin(x + \pi / 4) = t / \sqrt{2}.$$

Якщо після знаходження t шукати значення x із рівняння $\sin x \cos x = (t^2 - 1) / 2$, то серед них можуть виявитися сторонні корені, оскільки це рівняння задовольнятимуть і всі корені рівняння $\sin x + \cos x = -t$.

Аналогічно розв'язуються рівняння, що є раціональними відносно виразів $\sin x - \cos x$ і $\sin x \cos x$. Позначивши $\sin x - \cos x = t$, дістанемо $\sin x \cos x = (1 - t^2) / 2$.

Приклад 1. Розв'язати рівняння

$$\sin x - \sin 2x = 2\sin^2(x / 2).$$

Розв'язання. Знижуючи степінь, знаходимо:

$$\sin x - 2\sin x \cos x = 1 - \cos x.$$

Виконавши заміну $\sin x + \cos x = t$, дістаємо $\sin x \cos x = (t^2 - 1) / 2$, а далі розв'язуємо квадратне рівняння відносно t :

$$t^2 - t = 0 \Leftrightarrow \begin{cases} t_1 = 0 \\ t_2 = 1. \end{cases}$$

Розв'язуємо сукупність двох рівнянь:

$$\begin{cases} \sin x + \cos x = 0 \\ \sin x + \cos x = 1, \end{cases}$$

звідки $x_1 = -\pi/4 + \pi k$, $x_2 = -\pi/4 + (-1)^k \pi/4 + \pi k$, $k \in Z$.

Відповідь: $X = \{-\pi/4 + \pi k, -\pi/4 + (-1)^k \pi/4 + \pi k\}$, $k \in Z$.

Приклад 2. Розв'язати рівняння

$$1 + \sin^3 x + \cos^3 x = (3 \sin 2x) / 2.$$

Розв'язання. Розписавши суму кубів $\sin^3 x + \cos^3 x$, а також синус подвійного кута $\sin 2x$, перепишемо рівняння у вигляді

$$1 + (\sin x + \cos x)(1 - \sin x \cos x) = 3 \sin x \cos x.$$

Увівши заміну $\sin x + \cos x = t$, дістанемо:

$$1 + t(1 - (t^2 - 1)/2) = 3(t^2 - 1)/2,$$

або

$$2 + 2t - t(t^2 - 1) = 3(t^2 - 1) \Leftrightarrow (t + 1)(t^2 + 2t - 5) = 0.$$

Розв'язуючи останнє рівняння, знаходимо $t_1 = -1$, $t_{2,3} = -1 \pm \sqrt{6}$. Перший корінь приводить до рівняння $\sin x + \cos x = -1$, звідки

$$x = -\pi/4 + (-1)^{k+1} \pi/4 + \pi k, k \in Z.$$

Далі маємо:

$$|\sin x + \cos x| = |\sqrt{2} \sin(x + \pi/4)| \leq \sqrt{2}.$$

Корені $t_{2,3}$ за абсолютною величиною перевищують $\sqrt{2}$, а отже, ці корені не дають розв'язків початкового рівняння.

Відповідь: $X = \{-\pi/4 + (-1)^{k+1} \pi/4 + \pi k\}$, $k \in Z$.

Приклад 3. Розв'язати рівняння

$$\operatorname{ctg} 3x - \sqrt{2} \cos 3x + 1 = \sqrt{2} / (2 \sin 3x).$$

Розв'язання. Дане рівняння еквівалентне системі

$$\begin{cases} 2 \cos 3x - 2\sqrt{2} \sin 3x \cos 3x + 2 \sin 3x = \sqrt{2} \\ \sin 3x \neq 0. \end{cases}$$

Увівши заміну $\cos 3x + \sin 3x = t$, дістанемо алгебраїчне рівняння

$$t^2 - \sqrt{2} t = 0.$$

Таким чином, початкова система еквівалентна сукупності двох систем:

$$\begin{cases} \cos 3x + \sin 3x = 0 \\ \sin 3x \neq 0 \end{cases} \quad \begin{cases} \cos 3x + \sin 3x = \sqrt{2} \\ \sin 3x \neq 0, \end{cases}$$

звідки $x_1 = -\pi/12 + \pi k/3$, $x_2 = \pi/12 + 2\pi k/3$, $k \in Z$.

Відповідь: $X = \{-\pi/12 + \pi k/3, \pi/12 + 2\pi k/3\}$, $k \in Z$.

1.4.5. Заміна аргументу

Іноді доцільно всі тригонометричні функції в рівнянні зводити до одного аргументу.

Приклад 1. Розв'язати рівняння

$$\sin(3\pi/5 + x) = 2 \sin(\pi/5 - x/2).$$

Розв'язання. Позначимо $\pi/5 - x/2 = t$, тоді $3\pi/5 + x = \pi - 2t$ і рівняння приймає вигляд

$$\sin(\pi - 2t) = 2 \sin t.$$

Використовуючи формулу зведення $\sin(\pi - 2t) = \sin 2t$, а також формулу синуса подвійного кута, дістаємо:

$$\sin t (\cos t - 1) = 0 \Leftrightarrow \begin{cases} \sin t = 0 \\ \cos t = 1. \end{cases}$$

Але оскільки при $\cos t = 1$ маємо $\sin t = 0$, то достатньо розглянути тільки одне рівняння $\sin t = 0$. Дістаємо $t = \pi k$, а отже, остаточно

$$x = 2\pi(1 - 5k) / 5, k \in Z.$$

Відповідь: $X = \{2\pi(1 - 5k) / 5\}$, $k \in Z$.

Приклад 2. Розв'язати рівняння

$$\operatorname{tg} x = \operatorname{tg}^3(\pi/4 - x/2).$$

Розв'язання. Позначивши $\pi/4 - x/2 = t$, перепишемо рівняння у вигляді $\operatorname{tg}(\pi/2 - 2t) = \operatorname{tg}^3 t$, або $\operatorname{ctg} 2t = \operatorname{tg}^3 t$ ($2t \neq \pi k$, $k \in Z$). Переходячи до функції $\operatorname{tg} t$, дістаємо бікватратне рівняння $2 \operatorname{tg}^4 t + \operatorname{tg}^2 t - 1 = 0$, звідки $\operatorname{tg} t_{1,2} = \pm \sqrt{2}/2$, $\operatorname{tg} t_{3,4}$ — уявні значення. Таким чином,

$$t_{1,2} = \pm \operatorname{arctg}(\sqrt{2}/2) + \pi k, k \in Z.$$

Остаточно маємо:

$$x = \pi / 2 + 2\arctg(\sqrt{2} / 2) + 2\pi k, k \in Z.$$

Відповідь. $X = \{\pi / 2 \pm 2\arctg(\sqrt{2} / 2) + 2\pi k\}, k \in Z.$

1.4.6. Іраціональні тригонометричні рівняння

Рівняння виду $f(x) = \sqrt{\varphi(x)}$ зводяться до мішаної системи

$$\begin{cases} f(x) \geq 0 \\ \varphi(x) = f^2(x). \end{cases}$$

Приклад 1. Знайти розв'язки рівняння $\sqrt{1 - \cos x} = \sin x$, які задовольняють умову $x \in [\pi, 3\pi]$.

Розв'язання. Дане рівняння еквівалентне системі

$$\begin{cases} \sin x \geq 0 \\ 1 - \cos x = \sin^2 x. \end{cases}$$

Ця система еквівалентна сукупності двох систем:

$$\begin{cases} \begin{cases} \sin x \geq 0 \\ 1 - \cos x = 0 \end{cases} \\ \begin{cases} \sin x \geq 0 \\ \cos x = 0. \end{cases} \end{cases}$$

Задовольняючи додаткову умову задачі, дістаємо $x_1 = 2\pi, x_2 = 5\pi / 2$.

Відповідь. $X = \{2\pi, 5\pi / 2\}.$

Приклад 2. Розв'язати рівняння

$$3 / \sqrt{4\cos 2x + 1} = \sqrt{2\cos 2x + 2}.$$

Розв'язання. Для розв'язання даного рівняння потрібно, щоб $4\cos 2x + 1 > 0$, тобто $\cos 2x > -1 / 4$ ($2\cos 2x + 2 \geq 0$ для довільних $x \in R$). Домножимо на $\sqrt{4\cos 2x + 1}$ і підносимо до квадрата обидві частини рівняння:

$$\begin{aligned} 8\cos^2 2x + 10\cos 2x - 7 &= 0 \Leftrightarrow \\ \Leftrightarrow (4\cos 2x + 7)(2\cos 2x - 1) &= 0, \end{aligned}$$

звідки $x = \pi(6k \pm 1) / 6, k \in Z.$

Відповідь. $X = \{\pi(6k \pm 1) / 6\}, k \in Z.$

Приклад 3. Розв'язати рівняння

$$2\sin(3x + \pi / 4) = \sqrt{1 + 8\sin 2x \cos^2 2x}.$$

Розв'язання. Дане рівняння еквівалентне системі

$$\begin{cases} \sin(3x + \pi / 4) \geq 0 \\ 4\sin^2(3x + \pi / 4) = 1 + 8\sin 2x \cos^2 2x. \end{cases} \quad (1)$$

Розв'язуємо рівняння (2):

$$\begin{aligned} 2(1 - \cos(6x + \pi / 2)) &= 1 + 8\sin 2x(1 - \sin^2 2x) \Leftrightarrow \\ \Leftrightarrow 2 + 2\sin 6x &= 1 + 8\sin 2x - 8\sin^3 2x \Leftrightarrow \\ \Leftrightarrow 2 + 2(3\sin 2x - 4\sin^3 2x) &= 1 + 8\sin 2x - 8\sin^3 2x \Leftrightarrow \\ \Leftrightarrow \sin 2x &= 1 / 2. \end{aligned}$$

Таким чином, $x_1 = \pi / 12 + \pi l, x_2 = 5\pi / 12 + \pi m, l, m \in Z$. Перевіримо тепер, чи будуть знайдені значення x задовольняти умову (1). Підставляємо x_1 :

$$\sin(3x + \pi / 4) = \sin(3\pi l + \pi / 2) = \cos 3\pi l = 1 \text{ при } l \text{ парному.}$$

Отже, $x_1 = \pi / 12 + 2\pi k, k \in Z.$

Підставляємо x_2 :

$$\sin(3x + \pi / 4) = \sin(3\pi / 2 + 3\pi m) = -\cos 3\pi m = 1 \text{ при } m \text{ непарному.}$$

Отже, $x_2 = -7\pi / 12 + 2\pi k, k \in Z.$

Відповідь. $X = \{\pi / 12 + 2\pi k, -7\pi / 12 + 2\pi k\}, k \in Z.$

Приклад 4. Розв'язати рівняння

$$\sqrt{8\cos^2 x - 7\sin x - (1/2)\cos 2x + 9/2} + 3\cos x = 0.$$

Розв'язання. Дане рівняння еквівалентне системі

$$\begin{cases} \cos x \leq 0 \\ 8\cos^2 x - 7\sin x - (1/2)\cos 2x + 9/2 = 9\cos^2 x, \end{cases} \text{ або } \begin{cases} \cos x \leq 0 \\ 2\sin^2 x - 7\sin x + 3 = 0, \end{cases}$$

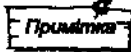
звідки дістаємо сукупність двох систем:

$$\begin{cases} \begin{cases} \cos x \leq 0 \\ \sin x = 3 \end{cases} \\ \begin{cases} \cos x \leq 0 \\ \sin x = 1/2. \end{cases} \end{cases}$$

Остаточно маємо розв'язок: $x = 5\pi / 6 + 2\pi k, k \in Z.$

Відповідь. $X = \{5\pi / 6 + 2\pi k\}, k \in Z.$

ПРИКЛАДИ ДЛЯ САМОСТІЙНОЇ РОБОТИ



У відповідях до прикладів, якщо нема спеціального застереження, $k \in \mathbb{Z}$.

Група А

1. Розв'язати рівняння.

- 1.1. $2\sin x - 1 = 0$.
- 1.2. $2\cos 3x + 1 = 0$.
- 1.3. $\sin(2\pi / (x + 2)) = -1$.
- 1.4. $\sqrt{3} \operatorname{tg}(2x + 30^\circ) = -1$.
- 1.5. $\sqrt{2} \sin(2x + \pi / 4) + \sqrt{6} / 2 = 0$.

Відповіді

- 1.1. $X = \{(-1)^k \pi / 6 + \pi k\}$.
- 1.2. $X = \{\pm 2\pi / 9 + 2\pi k / 3\}$.
- 1.3. $X = \{(6 - 8k) / (4k - 1)\}$.
- 1.4. $X = \{90^\circ k - 30^\circ\}$.
- 1.5. $X = \{(-1)^{k+1} \pi / 6 - \pi / 8 + \pi k / 2\}$.

2. Розв'язати рівняння.

- 2.1. $\operatorname{tg} 3x = \operatorname{tg} 7x$.
- 2.2. $4\sin(2x + 20^\circ) - \cos(2x + 200^\circ) = 3$.
- 2.3. $2\sin 4x + 16\sin^3 x \cos x + 3\cos 2x - 5 = 0$.
- 2.4. $\operatorname{tg}(\pi \cos x / 2) = \operatorname{ctg}(\pi \sin x / 2)$.
- 2.5. $\cos 2x + \sin 2x = \cos x + \sin x$.
- 2.6. $\sin 2x = \cos^4(x / 2) - \sin^4(x / 2)$.
- 2.7. $\sin x \sin 2x \sin 3x = (\sin 4x) / 4$.
- 2.8. $\sin 3x + 1 = \cos 2x + \sin x$.
- 2.9. $\operatorname{tg} x + \operatorname{tg} 2x - \operatorname{tg} 3x = 0$.
- 2.10. $\sin^2 2x = \sin^2 3x - \sin^2 x$.
- 2.11. $(\sin^4 x + \cos^4 x) / 2 + \sin x \cos x + \sin^2 x \cos^2 x = 0$.
- 2.12. $\sin x + \cos x = \sqrt{2} \sin 5x$.
- 2.13. $\sin 8x - \cos 6x = \sqrt{3} (\sin 6x + \cos 8x)$.
- 2.14. $\cos(10x + 12) + 4\sqrt{2} \sin(5x + 6) = 4$.
- 2.15. $(2\sin^4(x / 2) - 1) / \cos^4(x / 2) = 2$.
- 2.16. $\sin^4 x + \cos^4(x - \pi / 4) = 1 / 4$.
- 2.17. $\sec x - \operatorname{cosec} x = 2\sqrt{2}$.
- 2.18. $\cos 7x + \sin^2 2x = \cos^2 2x - \cos x$.
- 2.19. $\cos x \cos 3x = \cos 5x \cos 7x$.
- 2.20. $\sin(\pi / 2 + 2x) \operatorname{ctg} 3x + \sin(\pi + 2x) - \sqrt{2} \cos 5x = 0$.

$$2.21. \cos^2 x - 6\cos^2(x / 2) + (\cos 2x) / 2 = 1 / 2 + 4\sin(9\pi / 2 - x).$$

$$2.22. \sqrt{2} \sin(2x / 3 - \pi / 3) - \sqrt{6} \sin(2x / 3 + \pi / 6) = 2\sin(3x / 2 - \pi / 6) - 2\cos(x / 6 + 2\pi / 3).$$

$$2.23. \sin 2x - 10\sin^2(\pi / 8 + x / 2) + 7 = 0.$$

$$2.24. \operatorname{tg} 2x \operatorname{tg}(60^\circ - 2x) \operatorname{ctg}(2x - 30^\circ) = 1.$$

$$2.25. \text{Знайти всі розв'язки рівняння } \cos x - 4\sin 2x = 2\sin x \cos^2 x - 4 \text{ на сегменті } [0; 3\pi / 2].$$

Відповіді

- 2.1. $X = \{\pi p / 4\}$, де p — ціле число, $p \neq 4n + 2$, $n \in \mathbb{Z}$.
- 2.2. $X = \{-\pi / 18 - (\arcsin(1 / \sqrt{17})) / 2 + ((-1)^k \arcsin(3 / \sqrt{17})) / 2 + \pi k / 2\}$.
- 2.3. $X = \{(-1 / 2) \arcsin(3 / 5) + \pi / 4 + \pi k\}$.
- 2.4. $X = \{\pm \pi / 2 + 2\pi k\}$.
- 2.5. $X = \{\pi(4k + 1) / 6, 2\pi k\}$.
- 2.6. $X = \{\pi(2k + 1) / 2, (-1)^k \pi / 6 + \pi k\}$.
- 2.7. $X = \{\pi k / 2, \pi(2k + 1) / 8\}$.
- 2.8. $X = \{\pi k, \pi / 2 + 2\pi k / 3\}$.
- 2.9. $X = \{\pi k / 3\}$.
- 2.10. $X = \{\pi k / 2, \pi / 6 + \pi k / 3\}$.
- 2.11. $X = \{-\pi / 4 + \pi k\}$.
- 2.12. $X = \{\pi / 16 + \pi k / 2, \pi / 8 + \pi k / 3\}$.
- 2.13. $X = \{\pi / 12 + \pi k / 7, \pi / 4 + \pi k\}$.
- 2.14. $X = \{(-1)^k \pi / 20 - 6 / 5 + \pi k / 5\}$.
- 2.15. $X = \{\pm 2\pi / 3 + 2\pi k\}$.
- 2.16. $X = \{\pi k, \pi k - \pi / 4\}$.
- 2.17. $X = \{5\pi / 12 + 2\pi k / 3\}$.
- 2.18. $X = \{\pi(2k + 1) / 8, 2\pi k / 3 \pm \pi / 9\}$.
- 2.19. $X = \{\pi k / 8\}$.
- 2.20. $X = \{\pi(2k + 1) / 10, (-1)^k \pi / 12 + \pi k / 3\}$.
- 2.21. $X = \{\pm 2\pi / 3 + 2\pi k\}$.
- 2.22. $X = \{\pi + 3\pi k / 2, (-1)^{k+1} 3\pi / 10 + 6\pi k / 5\}$.
- 2.23. $X = \{\pi / 4 + (-1)^k \pi / 6 - \pi k\}$.
- 2.24. $X = \{\pi k / 6 - \pi / 24\}$.
- 2.25. $X = \{\pi / 4, 5\pi / 4\}$.

3. Розв'язати рівняння.

- 3.1. $\sin x + \cos x \sin 2x = 1$.
- 3.2. $2\sin^2 x + \cos^2 x = (3\sin 2x) / 2$.
- 3.3. $(\sin x + \cos x - 1) / (\sin x + \cos x - 2) = 4(\sin x + \cos x) / (9 - 3\sin 2x)$.
- 3.4. $\sin^2 x + 5\sin x \cos x + 8\cos^2 x = 0$.

- 3.5. $\cos^3 x + \sin^3 x = \cos 2x$.
 3.6. $\sin 2x - 2\cos 2x - 3\operatorname{tg} x + 2 = 0$.
 3.7. $\cos 2x + \sin^2 x + \sin x = 0$, 25.
 3.8. $\sin 2x + 2\operatorname{ctg} x = 3$.
 3.9. $(1 + \sin 2x) / (1 - \sin 2x) + 2(1 + \operatorname{tg} x) / (1 - \operatorname{tg} x) - 3 = 0$.
 3.10. $\sin 2x - 2\cos^2 x + 4(\sin x - \cos x + \operatorname{tg} x - 1) = 0$.
 3.11. $3\sin^2 2x - 0$, $5\sin 4x = 4\cos^2 2x$.
 3.12. $\operatorname{tg}^3 x + \operatorname{tg}^2 x + 3\operatorname{tg} x + 3 = 0$.
 3.13. $3/2 - \sin 2x = \sqrt{9 + 10\sin 2x}$.
 3.14. $\sqrt{13 - 18\operatorname{tg} x} = 6\operatorname{tg} x - 3$.
 3.15. $4\sin 3x + 3 = \sqrt{2\sin 3x + 2}$.

Відповіді

- 3.1. $X = \{\pi/2 + 2\pi k, (-1)^k \arcsin((\sqrt{3} - 1)/2) + \pi k\}$.
 3.2. $X = \{\pi/4 + \pi k, \operatorname{arctg}(1/2) + \pi k\}$.
 3.3. $X = \{\pi/4 \pm \arccos(2/3\sqrt{2}) + 2\pi k\}$.
 3.4. $X = \emptyset$.
 3.5. $X = \{-\pi/4 + \pi k, 2\pi k, -\pi/2 + 2\pi k\}$.
 3.6. $X = \{\pi k, \pi/4 + \pi k, \operatorname{arctg}(1/3) + \pi k\}$.
 3.7. $X = \{(-1)^{k+1}\pi/6 + \pi k\}$.
 3.8. $X = \{\pi/4 + \pi k\}$.
 3.9. $X = \{\pi k, \operatorname{arctg} 2 + \pi k\}$.
 3.10. $X = \{\pi/4 + \pi k\}$.
 3.11. $X = \{-\pi/8 + \pi k/2, (\operatorname{arctg}(4/3))/2 + \pi k/2\}$.
 3.12. $X = \{\pi k - \pi/4\}$.
 3.13. $X = \{\pi(6k - (-1)^k)/12\}$.
 3.14. $X = \{\operatorname{arctg}(2/3) + \pi k\}$.
 3.15. $X = \{\pi(6k - (-1)^k)/18\}$.

Група Б

1. Розв'язати рівняння.

- 1.1. $\cos \sqrt{x} = 1/2$.
 1.2. $\operatorname{tg}((\pi \cos 2\pi x)/2) = 1$.
 1.3. $\operatorname{tg}(2x + \pi/2) = -1$.
 1.4. $\operatorname{tg} x - \sin x = 1 - \operatorname{tg} x \sin x$.

Відповіді

- 1.1. $X = \{\pi^2/9, (2\pi k \pm \pi/3)^2\}$, $k \in \mathbb{N}$.
 1.2. $X = \{k \pm 1/6\}$.
 1.3. $X = \{\pi(4k - 3)/8\}$.
 1.4. $X = \{\pi/4 + \pi k\}$.

2. Розв'язати рівняння.

- 2.1. $\cos 2x - \sqrt{3}(\cos x + \sin x)/2 = (\cos x + \sin x)/2$.
 2.2. $\cos x \cos(x/2) \cos(3x/2) - \sin x \sin(x/2) \sin(3x/2) = 1/2$.
 2.3. $2\cos^2(80^\circ - x) + \cos 2x = 1 + \sin 20^\circ$.
 2.4. $(\sin x + \sin 3x + \sin 5x) / (\cos x + \cos 3x + \cos 5x) = -2\operatorname{tg} x$.
 2.5. $\operatorname{tg} 2x \operatorname{tg} 7x = 1$.
 2.6. $6\operatorname{tg} x + 5\operatorname{ctg} x = \operatorname{tg} 2x$.
 2.7. $5(\sin x + \cos x) + \sin 3x - \cos 3x = 2\sqrt{2}(2 + \sin 2x)$.
 2.8. $(1 - \operatorname{tg} x)(1 + \sin 2x) = 1 + \operatorname{tg} x$.
 2.9. $\cos x / (\operatorname{ctg}^2(x/2) - \operatorname{tg}^2(x/2)) = (1 - 2\operatorname{ctg} x / (1 + \operatorname{ctg}^2 x)) / 8$.
 2.10. $\sin^4 x + \cos^4 x = (3 - \cos 6x) / 4$.
 2.11. $2\operatorname{ctg} 2x - 3\operatorname{ctg} 3x = \operatorname{tg} 2x$.
 2.12. $\cos 3x \cos^3 x + \sin 3x \sin^3 x = 0$.
 2.13. $\cos x - \sin 3x = -2$.
 2.14. $\cos x + \sin x = (\cos 2x) / (1 - \sin 2x)$.
 2.15. $\sin^4 x + \sin^4(x + \pi/4) + \sin^4(x - \pi/4) = 9/8$.
 2.16. $2\sin^2 x + \sin(x^2) = 1$.
 2.17. $2\operatorname{tg} 3x - 3\operatorname{tg} 2x = \operatorname{tg}^2 2x \operatorname{tg} 3x$.
 2.18. $2\cos(270^\circ + 7x) + \sqrt{3}\cos 5x + \sin 5x = 0$.
 2.19. $2\sin^6 x + 2\cos^6 x = \sin^4 x + \cos^4 x$.
 2.20. $\sin 2x \sin 6x = 1$.
 2.21. $\cos 5x + \cos 3x + \sin 5x + \sin 3x = 2\cos(\pi/4 - 4x)$.
 2.22. $\operatorname{tg}(x + \pi/4) + \operatorname{tg}(x - \pi/4) = 2\operatorname{ctg} x$.
 2.23. $2\sin^5 x + 3\cos^8 x = 5$.
 2.24. $\cos^2 2x + 1 / \cos^2 2x = \cos 2x - 1 / \cos 2x + 4$.
 2.25. $\operatorname{tg}^2 x + \cos 4x = 0$.
 2.26. $\operatorname{tg} x = \operatorname{ctg}(2 - 3x)$.
 2.27. $\cos^2 x + \cos^2 2x + \cos^2 3x = 1, 5$.
 2.28. $\sin(x + 30^\circ) + \cos(x + 60^\circ) = 2\cos^2 x$.
 2.29. $\cos^2 x + 2\cos x + \operatorname{tg}^2 x + 1 = 0$.
 2.30. $\cos(\pi x/31) \cos(2\pi x/31) \cos(4\pi x/31) \cos(8\pi x/31) \cos(16\pi x/31) = 1/32$.
 2.31. Знайти всі розв'язки рівняння $2 + \cos(3x/2) + \sqrt{3}\sin(3x/2) = 4\sin^2(x/4)$, які задовольняють умову $\sin(x/2 + \pi/4) > 0$.

Відповіді

- 2.1. $X = \{-\pi/4 + \pi k, -\pi/3 + 2\pi k, -\pi/6 + 2\pi k\}$.
 2.2. $X = \{-\pi/2 + 2\pi k, \pi/6 + 2\pi k/3, -\pi/4 + \pi k\}$.
 2.3. $X = \{\pi/4 + \pi k, 7\pi/36 + \pi k\}$.

- 2.4. $X = \{\pi k, \pm \arctg \sqrt{5} / 7 + \pi k\}$.
 2.5. $X = \{\pi(2p + 1) / 18\}$, де p — ціле число, $p \neq 9n + 4$, $n \in \mathbb{Z}$.
 2.6. $X = \{\pm(\arccos(1/3)) / 2 + \pi k, \pm(\arccos(-1/4)) / 2 + \pi k\}$.
 2.7. $X = \{\pi / 4 + 2\pi k\}$.
 2.8. $X = \{\pi(4k - 1) / 4, \pi k\}$.
 2.9. $X = \{\pi(4k + 1) / 8\}$.
 2.10. $X = \{-\pi / 2 + \pi k, \pi / 10 + \pi k / 5\}$.
 2.11. $X = \emptyset$.
 2.12. $X = \{\pi(2k + 1) / 4\}$.
 2.13. $X = \emptyset$.
 2.14. $X = \{\pi / 4 + \pi k, \pi / 2 + 2\pi k, \pi + 2\pi k\}$.
 2.15. $X = \{\pm(\arccos(\sqrt{3}/2 - 1)) / 2 + \pi k\}$.
 2.16. $X = \{\pm 1 \pm \sqrt{1 + \pi/2 + 2p\pi}\}$, $p \in \{0\} \cup \mathbb{N}$.
 2.17. $X = \{\pi k\}$.
 2.18. $X = \{-\pi / 36 + \pi k / 6, 2\pi / 3 + \pi k\}$.
 2.19. $X = \{\pi / 4 + \pi k / 2\}$.
 2.20. $X = \emptyset$.
 2.21. $X = \{\pi(4k - 1) / 16, \pi(8k \pm 1) / 4\}$.
 2.22. $X = \{\pi / 6 + \pi k / 3\}$.
 2.23. $X = \emptyset$.
 2.24. $X = \{\pm(\arccos(1 - \sqrt{2})) / 2 + \pi k, \pm(\arccos(\sqrt{5} - 1) / 2) / 2 + \pi k\}$.
 2.25. $X = \{\pm(\arccos(\sqrt{5} - 1) / 2) / 2 + \pi k, \pi / 4 + \pi k / 2\}$.
 2.26. $X = \{1 + \pi / 4 + \pi k / 2\}$.
 2.27. $X = \{\pi / 8 + \pi k / 4, \pm \pi / 6 + \pi k\}$.
 2.28. $X = \{\pi / 2 + \pi k, \pm \pi / 3 + 2\pi k\}$.
 2.29. $X = \{\pi + 2\pi k\}$.
 2.30. $X = \{31(2k + 1) / 33\}$.
 2.31. $X = \{2\pi / 3 + 4\pi k, 4\pi / 3 + 4\pi k, 11\pi / 3 + 4\pi k\}$.

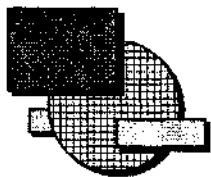
3. Розв'язати рівняння.

- 3.1. $(2\sin^2 x + 5\sin x + 1)\operatorname{ctg} x = 4\sec x(1 + \sin x)$.
 3.2. $\sin(x + 5) + \cos(x - 2) = \cos(x + 7)$.
 3.3. $\sin 2x = 1 - 3\cos^2 x$.
 3.4. $2(\sin^3 x + \cos^3 x) = 3\sin 2x(\sin x + \cos x)$.
 3.5. $\sin 2x + \cos 2x + \sin x + \cos x + 1 = 0$.
 3.6. $\sin(3x / 2 + \pi / 10) = 3\sin(3\pi / 10 - x / 2)$.
 3.7. $2(1 - \sin x - \cos x) + \operatorname{tg} x + \operatorname{ctg} x = 0$.
 3.8. $(1 - \cos 2x + \dots + (-1)^n \cos^n 2x + \dots) / (1 + \cos 2x + \dots + \cos^n 2x + \dots) = (\operatorname{tg}^4 x) / 3, |\cos 2x| \neq 1$.

- 3.9. $4 - 4(\cos x - \sin x) - \sin 2x = 0$.
 3.10. $4\cos^2 2x - \operatorname{tg} 4x = \operatorname{ctg} 2x$.
 3.11. $2\cos^2(x + 30^\circ) - 3\sin(60^\circ - x) = -1$.
 3.12. $\operatorname{ctg} x - \operatorname{tg} x - 2\operatorname{tg} 2x - 4\operatorname{tg} 4x + 8 = 0$.
 3.13. $4\sin(5x + \pi / 4) + \sin 10x = 3 / 2$.
 3.14. $\sqrt{6 - \sin x - 7\cos^2 x} + \sin x = 0$.
 3.15. $\sqrt{\cos 2x - 5\sin x} + 2\cos x = 0$.
 3.16. $\sqrt{5\cos^2 x - 5\sin x + \cos 2x - 3\cos x} = 0$.
 3.17. $\sqrt{(1 - 4\cos^2 3x) / (8\cos(2x - 2\pi / 3))} = \cos(2x - \pi / 6)$.
 3.18. $\sqrt{\operatorname{tg} x + \sin x} + \sqrt{\operatorname{tg} x - \sin x} = 2\sqrt{\operatorname{tg} x \cos x}$.
 3.19. $\sqrt{3} \cos(3x / 4) = \sqrt{3/4 + 6\sin^2(x/2)\sin(x/2 + 3\pi/2)}$.

Відповіді

- 3.1. $X = \{(-1)^k \pi / 6 + \pi k\}$.
 3.2. $X = \{\arctg((\cos 7 - \sin 5 - \cos 2) / (\sin 2 + \cos 5 + \sin 7)) + \pi k\}$.
 3.3. $X = \{\arctg(1 + \sqrt{3}) + \pi k, -\arctg(\sqrt{3} - 1) + \pi k\}$.
 3.4. $X = \{-\pi / 4 + \pi k, (-1)^k \pi / 12 + \pi k / 2\}$.
 3.5. $X = \{2\pi k \pm 2\pi / 3, \pi k - \pi / 4\}$.
 3.6. $X = \{3\pi / 5 + 2\pi k\}$.
 3.7. $X = \{\pi(4k - 1) / 4, \pi / 4 \pm \arccos((\sqrt{2} - \sqrt{10}) / 4) + 2\pi k\}$.
 3.8. $X = \{\pi(3k \pm 1) / 3\}$.
 3.9. $X = \{2\pi k, \pi(4k - 1) / 2\}$.
 3.10. $X = \{\pi(4k + 1) / 4, \pi(4k + 1) / 16\}$.
 3.11. $X = \{360^\circ k - 90^\circ, 360^\circ k \pm 30^\circ\}$.
 3.12. $X = \{\pi(4k + 3) / 32\}$.
 3.13. $X = \{(-1)^k \pi / 30 - \pi / 20 + \pi k / 5\}$.
 3.14. $X = \{\pi k - (-1)^k \arcsin(1/3)\}$.
 3.15. $X = \{-5\pi / 6 + 2\pi k\}$.
 3.16. $X = \{-\pi / 6 + 2\pi k\}$.
 3.17. $X = \{\pi k\}$.
 3.18. $X = \{\pi k, 2\pi k + \pi / 6\}$.
 3.19. $X = \{\pm 4\pi / 3 + 4\pi + 8\pi k\}$.



Розділ 2

ТРИГОНОМЕТРИЧНІ РІВНЯННЯ З ПАРАМЕТРАМИ

Розв'язати задачу з параметрами — означає встановити, при яких значеннях параметрів задача має розв'язки і знайти ці розв'язки, які, як правило, залежать від параметрів. Отже, розв'язування таких задач має супроводжуватися дослідженням.

Приклад 1. Розв'язати рівняння

$$\sin(x - a) + \sin a = \sin x.$$

Розв'язання. Перепишемо рівняння у вигляді

$$\sin(x - a) + \sin a - \sin x = 0,$$

звідки після перетворення лівої частини рівняння на добуток дістанемо:

$$4\sin(a/2)\sin(x/2)\sin((x-a)/2) = 0.$$

Це рівняння еквівалентне сукупності рівнянь:

$$\begin{cases} \sin(a/2) = 0 \\ \sin(x/2) = 0 \\ \sin((x-a)/2) = 0. \end{cases}$$

Розв'язуючи ці рівняння, маємо: якщо $a = 2\pi k$, $k \in Z$, то початкове рівняння справджується при довільному значенні x , тобто $x \in]-\infty, \infty[$; якщо $a \neq 2\pi k$, то $x_1 = 2\pi n$, $x_2 = 2\pi n + a$, $n \in Z$.

Відповідь. Якщо $a = 2\pi k$, $k \in Z$, то $X =]-\infty, \infty[$;
якщо $a \neq 2\pi k$, $k \in Z$, то $X = \{2\pi n, 2\pi n + a\}$, $n \in Z$.

Приклад 2. Розв'язати рівняння

$$a(\sin x + \cos x) = b(\cos x - \sin x).$$

Розв'язання. Перетворимо дане рівняння:

$$(a + b)\sin x + (a - b)\cos x = 0.$$

Дістанемо однорідне рівняння, якщо $a \neq \pm b$. Поділивши всі його члени на $\cos x$, дістанемо еквівалентне даному найпростіше рівняння $(a + b)\operatorname{tg} x = b - a$, звідки $\operatorname{tg} x = (b - a) / (a + b)$, якщо $a + b \neq 0$, а отже,

$$x = \operatorname{arctg}((b - a) / (a + b)) + \pi k, k \in Z.$$

Якщо $a + b = 0$, то дане рівняння також найпростіше:

$$\cos x = 0, \text{ звідки } x = \pi / 2 + \pi k, k \in Z.$$

Якщо $a = b = 0$, то $x \in]-\infty, \infty[$.

Відповідь. Якщо $a \neq -b$, то $X = \{\operatorname{arctg}((b - a) / (a + b)) + \pi k\}$, $k \in Z$;
якщо $a = -b$, то $X = \{\pi / 2 + \pi k\}$, $k \in Z$;
якщо $a = b = 0$, то $X =]-\infty, \infty[$.

Приклад 3. Розв'язати рівняння

$$\sin x = a \sin 3x.$$

Розв'язання. Скориставшись формулою для $\sin 3x$, запишемо дане рівняння у вигляді

$$\sin x = a(3\sin x - 4\sin^3 x),$$

або

$$\sin x(1 - 3a + 4a\sin^2 x) = 0 \Leftrightarrow$$

$$\Leftrightarrow \begin{cases} \sin x = 0 & (1) \\ 1 - 3a + 4a\sin^2 x = 0. & (2) \end{cases}$$

Рівняння (1) має розв'язок $x = \pi k$, $k \in Z$, який є розв'язком даного рівняння при довільному значенні параметра a .

Рівняння (2) можна записати у вигляді

$$4a\sin^2 x = 3a - 1. \quad (3)$$

Якщо $a = 0$, то рівняння (3) набуває вигляду $0 \cdot \sin^2 x = -1$ і розв'язків не має. Якщо $a \neq 0$, то з рівняння (3) маємо $\sin^2 x = (3a - 1) / 4a$, або $(1 - \cos 2x) / 2 = (3a - 1) / 4a$, тобто $\cos 2x = (1 - a) / 2a$. Останнє рівняння має розв'язки, якщо $|(1 - a) / 2a| \leq 1$, або $-1 \leq (1 - a) / 2a \leq 1$. Розв'язання цієї подвійної нерівності зводиться до розв'язання системи

$$\begin{cases} (1 - a) / 2a \leq 1 \\ (1 - a) / 2a \geq -1. \end{cases}$$

Маємо: $a \geq 1/3$ і $a \leq -1$. Отже, при $a \geq 1/3$ і $a \leq -1$ існує розв'язок рівняння $\cos 2x = (1 - a) / 2a$, а саме:

$$x = \pi k \pm (\arccos((1 - a) / 2a)) / 2, k \in Z.$$

Відповідь. Якщо $a \in]-\infty, -1] \cup [1/3, \infty[$,
то $X = \{\pi k, \pi k \pm (\arccos((1-a)/2a))/2\}$, $k \in Z$;
якщо $a \in]-1, 1/3[$, то $X = \{\pi k\}$, $k \in Z$.

Приклад 4. Розв'язати рівняння

$$\sin x / (2 - \cos x) = \operatorname{atg}(x/2).$$

Розв'язання. Очевидно, що $x \neq \pi + 2\pi k$, $k \in Z$ і a — довільне дійсне число. Знаменник $2 - \cos x$ не перетворюється на нуль ні при якому значенні x , а отже, дане рівняння еквівалентне такому:

$$\sin x = \operatorname{atg}(x/2)(2 - \cos x).$$

У цьому рівнянні виражаємо $\sin x$ і $\cos x$ через $\operatorname{tg}(x/2)$. Після перетворень дістаємо:

$$\begin{aligned} 3a \operatorname{tg}^3(x/2) &= (2-a)\operatorname{tg}(x/2) \Leftrightarrow \\ \Leftrightarrow \begin{cases} \operatorname{tg}(x/2) = 0 & (1) \\ 3a \operatorname{tg}^2(x/2) = 2-a & (2) \end{cases} \end{aligned}$$

Розв'язуючи рівняння (1), дістаємо $x = 2\pi k$ (при довільному значенні параметра a). Рівняння (2) при $a \neq 0$ можна записати у вигляді

$$\operatorname{tg}^2(x/2) = (2-a)/3a. \quad (3)$$

Це рівняння має розв'язок, якщо $(2-a)/3a \geq 0$. Розв'язуючи цю нерівність, знаходимо $0 < a \leq 2$. Отже, при $0 < a \leq 2$ рівняння (3) має розв'язок

$$x = \pm 2\operatorname{arctg} \sqrt{(2-a)/3a} + 2\pi k, k \in Z.$$

При $a = 0$ рівняння (2) має вигляд $0 \cdot \operatorname{tg}^2(x/2) = 2$. Очевидно, що воно розв'язків не має.

Відповідь. Якщо $a \in]-\infty, 0] \cup [2, \infty[$, то $X = \{2\pi k\}$, $k \in Z$;

якщо $a \in]0, 2[$, то $X = \{\pi k, \pm 2\operatorname{arctg} \sqrt{(2-a)/3a} + 2\pi k\}$,
 $k \in Z$.

Приклад 5. Розв'язати рівняння

$$\sin^2 x + x \sin^2 2x = 1/2.$$

Розв'язання. Переходимо до функції $\cos 2x$, дістаємо:

$$(1 - \cos 2x) / 2 + a(1 - \cos^2 2x) = 1/2,$$

звідки

$$2a \cos^2 2x + \cos 2x - 2a = 0.$$

З умови, що $a \neq 0$, дістаємо сукупність двох рівнянь:

$$\begin{cases} \cos 2x = (-1 + \sqrt{1+16a^2})/4a \\ \cos 2x = (-1 - \sqrt{1+16a^2})/4a. \end{cases}$$

Враховуючи область зміни косинуса $|\cos 2x| \leq 1$, робимо висновок, що рівність $\cos 2x = (-1 - \sqrt{1+16a^2})/4a$ неможлива. Справді, маємо:

$$|(-1 - \sqrt{1+16a^2})/4a| = (1 + \sqrt{1+16a^2})/4|a| > (1 + |a|)/4|a| > 1.$$

Залишається розглянути рівняння

$$\cos 2x = (-1 + \sqrt{1+16a^2})/4a.$$

Знаходимо всі ті значення параметра a , для яких виконується умова

$$|(-1 + \sqrt{1+16a^2})/4a| \leq 1,$$

тобто розв'язуємо систему нерівностей:

$$\begin{cases} (-1 + \sqrt{1+16a^2})/4a \leq 1 \\ (-1 + \sqrt{1+16a^2})/4a \geq -1 \end{cases} \Leftrightarrow \begin{cases} (-1 + \sqrt{1+16a^2} + 4a)/4a \geq 0 \\ (-1 + \sqrt{1+16a^2} - 4a)/4a \leq 0. \end{cases}$$

Остання система нерівностей при $a \neq 0$ еквівалентна одній нерівності

$$(-1 + \sqrt{1+16a^2} - 4a)(-1 + \sqrt{1+16a^2} + 4a) \leq 0,$$

яка еквівалентна кожній з наведених далі нерівностей, утворених за допомогою тотожних перетворень над її лівою частиною:

$$\begin{aligned} (-1 + \sqrt{1+16a^2})^2 - 16a^2 &\leq 0 \Leftrightarrow \\ \Leftrightarrow 1 - 2\sqrt{1+16a^2} + 1 + 16a^2 - 16a^2 &\leq 0 \Leftrightarrow \\ \Leftrightarrow 1 - \sqrt{1+16a^2} &\leq 0. \end{aligned}$$

Остання нерівність виконується при довільному значенні a . Таким чином, при $a \neq 0$ задане рівняння має розв'язок

$$x = \pm(\arccos((-1 + \sqrt{1+16a^2})/4a))/2 + \pi k, k \in Z.$$

При $a = 0$ задане рівняння має вигляд $\cos 2x = 0$. У цьому випадку його розв'язком є

$$x = \pi(2k+1)/4, k \in Z.$$

Відповідь. Якщо $a = 0$, то $X = \{\pi(2k + 1) / 4\}$, $k \in Z$;
якщо $a \neq 0$, то $X = \{\pm (\arccos((-1 + \sqrt{1 + 16a^2}) / 4a)) / 2 + \pi k\}$, $k \in Z$.

Приклад 6. Розв'язати рівняння

$$(a + 1)\cos x - (a - 1)\sin x = 2a.$$

Розв'язання. Дане рівняння замінимо однорідним рівнянням відносно $\sin(x/2)$ і $\cos(x/2)$:

$$(a + 1)(\cos^2(x/2) - \sin^2(x/2)) - 2(a - 1)\sin(x/2)\cos(x/2) = 2a(\cos^2(x/2) + \sin^2(x/2)),$$

або

$$(3a + 1)\sin^2(x/2) + 2(a - 1)\sin(x/2)\cos(x/2) + (a - 1)\cos^2(x/2) = 0. \quad (1)$$

Розглянемо два випадки:

а) Нехай $a = -1/3$, тоді рівняння (1) переписеться у вигляді

$$-(8\sin(x/2)\cos(x/2)) / 3 - (4\cos^2(x/2)) / 3 = 0.$$

Отримане рівняння має корені:

$$x_1 = \pi + 2\pi k, x_2 = 2\pi k - 2\arctg 0,5, k \in Z.$$

б) Нехай $a \neq -1/3$, тоді $3a + 1 \neq 0$. Поділивши обидві частини рівняння (1) на $\cos^2(x/2)$, дістанемо:

$$(3a + 1)\operatorname{tg}^2(x/2) + 2(a - 1)\operatorname{tg}(x/2) + a - 1 = 0,$$

звідки $\operatorname{tg}(x/2) = (1 - a \pm \sqrt{2(1 - a^2)}) / (3a + 1)$.

Останнє рівняння має розв'язок, якщо $1 - a^2 \geq 0$, тобто $a \in [-1; 1]$. Але $a \neq -1/3$, тому при $a \in [-1; -1/3[\cup]-1/3; 1]$ маємо:

$$x = 2\pi k + 2\arctg((1 - a \pm \sqrt{2(1 - a^2)}) / (3a + 1)), k \in Z.$$

Відповідь. Якщо $a \in]-\infty, -1[\cup]1, \infty[$, то $X = \emptyset$;

якщо $a = -1/3$, то $X = \{\pi + 2\pi k; 2\pi k - 2\arctg 0,5\}$, $k \in Z$;

якщо $a \in [-1; -1/3[\cup]-1/3; 1]$,

то $X = \{2\pi k + 2\arctg((1 - a \pm \sqrt{2(1 - a^2)}) / (3a + 1)), k \in Z$.

Приклад 7. Розв'язати рівняння

$$2(\operatorname{tg}^2 x + \operatorname{ctg}^2 x + 2) + a^2 = 3a(\operatorname{tg} x + \operatorname{ctg} x).$$

Розв'язання. У даному рівнянні робимо заміну $z = \operatorname{tg} x + \operatorname{ctg} x$, тоді рівняння приймає вигляд

$$2z^2 - 3az + a^2 = 0,$$

звідки знаходимо $z_1 = a$, $z_2 = a/2$. Дістаємо сукупність двох рівнянь

$$\begin{cases} \operatorname{tg} x + \operatorname{ctg} x = a \\ \operatorname{tg} x + \operatorname{ctg} x = a/2, \end{cases}$$

які мають такі розв'язки:

$$\begin{cases} \operatorname{tg} x = (a \pm \sqrt{a^2 - 4}) / 2, |a| \geq 2 \\ \operatorname{tg} x = (a \pm \sqrt{a^2 - 16}) / 4, |a| \geq 4. \end{cases}$$

Відповідь. Якщо $|a| < 2$, то $X = \emptyset$;

якщо $2 \leq |a| < 4$, то $X = \{\arctg(a \pm \sqrt{a^2 - 4}) / 2 + \pi k\}$, $k \in Z$.

Якщо $|a| \geq 4$, то $X = \{\arctg(a \pm \sqrt{a^2 - 4}) / 2 + \pi k, \arctg(a \pm \sqrt{a^2 - 16}) / 4 + \pi k\}$, $k \in Z$.

Приклад 8. Розв'язати рівняння

$$\sin^{10}(\pi/6 - x) + \cos^{10}(\pi/6 - x) = a.$$

Розв'язання. Робимо заміну $\sin^2((\pi/6) - x) = u$, $\cos^2((\pi/6) - x) = v$. Використовуючи основну тригонометричну тотожність і дане рівняння, дістаємо алгебраїчну систему рівнянь:

$$\begin{aligned} & \begin{cases} u + v = 1 \\ u^5 + v^5 = a \end{cases} \Leftrightarrow \\ & \Leftrightarrow \begin{cases} u + v = 1 \\ (u + v)(u^4 - u^3v + u^2v^2 - uv^3 + v^4) = a \end{cases} \Leftrightarrow \\ & \Leftrightarrow \begin{cases} u + v = 1 \\ (u^2 + v^2)^2 - u^2v^2 - uv(1 - 2uv) = a \end{cases} \Leftrightarrow \\ & \Leftrightarrow \begin{cases} u + v = 1 \\ 5(uv)^2 - 5uv + 1 = a \end{cases} \Leftrightarrow \\ & \Leftrightarrow \begin{cases} u + v = 1 \\ uv = (1 + \sqrt{(1 + 4a)/5}) / 2 \\ u + v = 1 \\ uv = (1 - \sqrt{(1 + 4a)/5}) / 2. \end{cases} \end{aligned}$$

Методом підстановки переконуємося, що перша система сукупності рівнянь має комплексні корені. Із другої системи сукупності рівнянь дістаємо:

$$u_{1,2} = \left(1 \pm \sqrt{2\sqrt{(1 + 4a)/5} - 1}\right) / 2.$$

Дослідимо знайдені корені. Враховуючи область зміни синуса $0 \leq \sin^2(\pi/6 - x) \leq 1$, знаходимо всі ті значення параметра a , для яких виконується умова

$$0 \leq (1 \pm \sqrt{2\sqrt{(1+4a)/5} - 1}) / 2 \leq 1,$$

тобто

$$\begin{cases} (1 + \sqrt{2\sqrt{(1+4a)/5} - 1}) / 2 \leq 1 & (1) \\ 0 \leq (1 - \sqrt{2\sqrt{(1+4a)/5} - 1}) / 2 \leq 1. & (2) \end{cases}$$

Розв'язуємо нерівність (1):

$$\sqrt{2\sqrt{(1+4a)/5} - 1} \leq 1 \Leftrightarrow 1/16 \leq a \leq 1.$$

Розв'язуючи систему нерівностей (2), дістаємо $a \in [1/16; 1]$. Таким чином, за цією умовою

$$\sin^2(\pi/6 - x) = (1 \pm \sqrt{2\sqrt{(1+4a)/5} - 1}) / 2,$$

отже,

$$x = \pi k + \pi/6 \pm \arcsin \sqrt{(1 \pm \sqrt{2\sqrt{(1+4a)/5} - 1}) / 2}, \quad k \in Z.$$

Відповідь. Якщо $a \in]-\infty, 1/16[\cup]1, \infty[$, то $X = \emptyset$;
якщо $a \in [1/16; 1]$,

$$\text{то } X = \pi k + \pi/6 \pm \arcsin \sqrt{(1 \pm \sqrt{2\sqrt{(1+4a)/5} - 1}) / 2}, \quad k \in Z.$$

Приклад 9. Розв'язати рівняння

$$\operatorname{tg} 4x - \operatorname{tg}(2x - \pi/4) = a - 1.$$

Розв'язання. Для розв'язування даного рівняння доцільно скористатися універсальною підстановкою $\operatorname{tg} 4x$ через $\operatorname{tg} 2x$, але спочатку необхідно перевірити, чи будуть числа $\pi/4 + \pi k/2, k \in Z$ коренями даного рівняння.

Маємо:

$$\operatorname{tg}(\pi + 2\pi k) - \operatorname{tg}(\pi/2 + \pi k - \pi/4) = a - 1.$$

Звідси $a = 0$. Таким чином, коли $a = 0$, то $x = \pi/4 + \pi k/2, k \in Z$ — корені початкового рівняння, причому легко показати, що інших коренів при $a = 0$ немає.

У випадку, коли $a \neq 0$, переходимо до еквівалентного рівняння

$$2\operatorname{tg} 2x / (1 - \operatorname{tg}^2 2x) - (\operatorname{tg} 2x - 1) / (\operatorname{tg} 2x + 1) = a - 1.$$

Це рівняння еквівалентне системі

$$\begin{cases} \operatorname{tg}^2 2x \neq 1 \\ a \operatorname{tg}^2 2x = a - 2. \end{cases}$$

Оскільки $a \neq 0$, то $\operatorname{tg}^2 2x = (a - 2) / a$. Очевидно, $(a - 2) / a \neq 1$. Таким чином, потрібно розв'язати нерівність $(a - 2) / a \geq 0$. Дістаємо: якщо $a \in]-\infty, 0[\cup [2, \infty[$, то $x = \pm (\arctg \sqrt{(a - 2) / a}) / 2 + \pi k / 2, k \in Z$.

Відповідь. Якщо $a \in]0, 2[$, то $X = \emptyset$;

якщо $a \in]-\infty, 0[\cup [2, \infty[$, то $X = \{\pm (\arctg \sqrt{(a - 2) / a}) / 2 + \pi k / 2\}, k \in Z$;

якщо $a = 0$, то $X = \{\pi / 4 + \pi k / 2\}, k \in Z$.

Приклад 10. Визначити, в яких межах можна змінювати параметр a , щоб рівняння $\operatorname{sech} x + \operatorname{cosech} x = a$ мало корінь, який належить інтервалу $]0; \pi/2[$.

Розв'язання. Оскільки $x \in]0; \pi/2[$, то $\operatorname{sech} x$ і $\operatorname{cosech} x$ додатні. Перетворимо дане рівняння до вигляду

$$\sin x + \cos x = a \sin x \cos x$$

і піднесемо обидві його частини до квадрата:

$$1 + 2 \sin x \cos x = a^2 \sin^2 x \cos^2 x,$$

або

$$a^2 \sin^2 2x - 4 \sin 2x - 4 = 0.$$

Розв'язуючи квадратне рівняння, дістаємо сукупність двох найпростіших рівнянь ($a \neq 0$):

$$\begin{cases} \sin 2x = (2 + 2\sqrt{1 + a^2}) / a^2 & (1) \\ \sin 2x = (2 - 2\sqrt{1 + a^2}) / a^2. & (2) \end{cases}$$

Оскільки за умовою $x \in]0, \pi/2[$, то $\sin 2x > 0$. Таким чином, рівняння (2) не потрібно розглядати.

Враховуючи область зміни $\sin 2x$, з (1) знаходимо:

$$(2 + 2\sqrt{1 + a^2}) / a^2 \leq 1 \Leftrightarrow 2\sqrt{1 + a^2} \leq a^2 - 2,$$

звідки $a \geq 2\sqrt{2}$.

Відповідь. $a \in [2\sqrt{2}, \infty[$.

Приклад 11. При яких значеннях параметра a рівняння $\sin^2 3x - (a + 1/2)\sin 3x + a/2 = 0$ має рівно три корені, розташовані на проміжку $[2\pi/3, \pi]$?

Розв'язання. Дане рівняння є квадратним рівнянням відносно $\sin 3x$. Розв'язуючи його, дістаємо сукупність двох найпростіших рівнянь:

$$\begin{cases} \sin 3x = 1/2 & (1) \\ \sin 3x = a. & (2) \end{cases}$$

Оскільки на даному проміжку $[2\pi/3, \pi]$ виконується нерівність $2\pi \leq 3x \leq 3\pi$, то рівняння (1) має розв'язки

$$\begin{cases} 3x_1 = 2\pi + \pi/6 \\ 3x_2 = 2\pi + 5\pi/6. \end{cases}$$

Таким чином, рівняння (1) при довільному значенні параметра a має на проміжку $[2\pi/3, \pi]$ два корені: $x_1 = 13\pi/18$, $x_2 = 17\pi/18$. Отже, число a задовольняє умову задачі, якщо рівняння (2) має на заданому проміжку тільки один корінь. Функція $y = \sin 3x$ на $[2\pi/3, \pi]$ приймає всі значення від 0 до 1, причому кожне з цих значень, крім 1, приймає двічі. Таким чином, умову задачі задовольняє тільки значення $a = 1$.

Відповідь. $a = 1$.

Приклад 12. При яких значеннях параметра a рівняння $\cos(x/2) = a$ має парне число розв'язків при $x \in]-2\pi, 4\pi]$?

Розв'язання. За графіком функції $y = \cos(x/2)$ на заданому проміжку $]-2\pi, 4\pi]$ бачимо, що рівняння $\cos(x/2) = a$ має стільки коренів, скільки разів горизонталь $y = a$ перетинає цей графік. Тому рівняння $\cos(x/2) = a$ при $a > 1$ або $a < -1$ не має коренів, при $a = 1$ має два корені ($x = 0, x = 4\pi$), при $-1 < a < 1$ має три корені і при $a = -1$ має один корінь. Таким чином, початкове рівняння має парну кількість розв'язків тільки при $a = 1$.

Відповідь. $a = 1$.

Приклад 13. При яких значеннях параметра a рівняння $\sin 2x(\sin 2x - 1) = 0$ і $(a + 3)\sin^2 2x - \sin 2x \cos 4x - (a + 4)\sin 2x = 0$ еквівалентні?

Розв'язання. Перше задане рівняння еквівалентне сукупності рівнянь

$$\begin{cases} \sin 2x = 0 \\ \sin 2x = 1. \end{cases}$$

Друге задане рівняння легко перетворити до вигляду

$$\sin 2x(\sin 2x - 1)(\sin 2x + (a + 5)/2) = 0.$$

Це рівняння еквівалентне такій сукупності рівнянь:

$$\begin{cases} \sin 2x = 0 \\ \sin 2x = 1 \\ \sin 2x = -(a + 5)/2. \end{cases}$$

Отже, початкові рівняння будуть еквівалентні, якщо рівняння $\sin 2x = -(a + 5)/2$ або не дає нових коренів у другій сукупності, або взагалі їх не має. Тобто

$$\begin{cases} -(a + 5)/2 = 0 \\ -(a + 5)/2 = 1 \\ |-(a + 5)/2| > 1, \end{cases}$$

звідки $a \in]-\infty, -7] \cup]-3, \infty[\cup \{-5\}$.

Відповідь. $a \in]-\infty, -7] \cup]-3, \infty[\cup \{-5\}$.

Приклад 14. Знайти всі цілі значення параметра a , при яких рівняння $\cos ax = 1 + 2\cos^2(\pi/4 + x/2)$ має розв'язки. Знайти ці розв'язки.

Розв'язання. Оцінимо ліву та праву частини рівняння. Маємо:

$$-1 \leq \cos ax \leq 1$$

$$1 \leq 1 + 2\cos^2(\pi/4 + x/2) \leq 3.$$

Таким чином, початкове рівняння еквівалентне системі

$$\begin{cases} \cos ax = 1 \\ 1 + 2\cos^2(\pi/4 + x/2) = 1, \end{cases}$$

звідки

$$\begin{cases} ax = 2\pi n, n \in \mathbb{Z} \\ \pi/4 + x/2 = \pi/2 + \pi m, m \in \mathbb{Z}. \end{cases}$$

Маємо $a(\pi/2 + 2\pi m) = 2\pi n \Leftrightarrow a(1 + 4m) = 4n$.

Оскільки $a \in \mathbb{Z}$, а $1 + 4m$ не ділиться націло на 4, то залишається $a = 4p$, де $p \in \mathbb{Z}$.

Відповідь. Якщо $a = 4p$, $p \in \mathbb{Z}$, то $X = \left\{ \frac{\pi}{2} + 2\pi m \right\}$, $m \in \mathbb{Z}$.

ПРИКЛАДИ ДЛЯ САМОСТІЙНОЇ РОБОТИ

Група А

Розв'язати і дослідити рівняння.

- $(a^2 + 2)\sin^2 x + 4a\sin x \cos x = a^2 + 3$.
- $\cos^2 x + 6\sin x = 4a^2 - 2$.
- $\sin^4 x + \cos^4 x = a$.
- $\cos^4 x - (a + 2)\cos^2 x - (a + 3) = 0$.
- $\sin^4 x + (a - 6)\sin^2 x - 4(a - 2) = 0$.
- $\sin^4 x + \cos^4 x + \sin 2x + a = 0$.
- $\sin^6 x + \cos^6 x = a$.
- $\sin 2x(\sin x + \cos x) = a(\sin^3 x + \cos^3 x)$.

Відповіді

1. Якщо $|a| \geq 1$, то $X = \{\arctg(2a \pm \sqrt{3a^2 - 3}) + \pi k\}$, $k \in \mathbb{Z}$; якщо $|a| < 1$, то $X = \emptyset$.

2. Якщо $|a| \leq \sqrt{2}$, то $X = \{(-1)^k \arcsin(3 - 2\sqrt{3 - a^2}) + \pi k\}$, $k \in \mathbb{Z}$; якщо $|a| > \sqrt{2}$, то $X = \emptyset$.

3. Якщо $a \in [1/2; 1]$, то $X = \{\pm(\arccos(4a - 3)) / 4 + \pi k / 2\}$, $k \in \mathbb{Z}$; якщо $a \in]-\infty, 1/2[\cup]1, \infty[$, то $X = \emptyset$.

4. Якщо $a \in [-3; -2]$, то $X = \{\pm \arccos \sqrt{a+3} + \pi k\}$, $k \in \mathbb{Z}$; якщо $a \in]-\infty, -3[\cup]-2, \infty[$, то $X = \emptyset$.

5. Якщо $a \in [1, 2]$, то $X = \{\pm \arcsin \sqrt{2-a} + \pi k\}$, $k \in \mathbb{Z}$; якщо $a \in]-\infty, 1[\cup]2, \infty[$, то $X = \emptyset$.

6. Якщо $a \in [-3/2, 1/2]$, то $X = \{(-1)^k (\arcsin(1 - \sqrt{2a+3})) / 2 + \pi k / 2\}$, $k \in \mathbb{Z}$; якщо $a \in]-\infty, -3/2[\cup]1/2, \infty[$, то $X = \emptyset$.

7. Якщо $a \in [1/4, 1]$, то $X = \{\pi k / 2 \pm (\arccos((8a - 5) / 3)) / 4\}$, якщо $a \in]-\infty, 1/4[\cup]1, \infty[$, то $X = \emptyset$.

8. Якщо $a \in]-\infty, -2/3[\cup]2, \infty[$, то $X = \{-\pi / 4 + \pi k\}$, $k \in \mathbb{Z}$; якщо $a \in [-2/3, 2]$, то $X = \{-\pi / 4 + \pi k, (-1)^k (\arcsin(2a / (a + 2))) / 2 + \pi k / 2\}$, $k \in \mathbb{Z}$.

Група Б

Розв'язати і дослідити рівняння.

- $(a\sin x + b) / (b\cos x + a) = (a\cos x + b) / (b\sin x + a)$.
- $\sin x + \cos(a + x) + \cos(a - x) = 2$.
- $a\cos x + \cos 3x = \sin 2x$.

$$4. 4\sin(x + \pi/3)\cos(x - \pi/6) = a^2 + \sqrt{3}\sin 2x - \cos 2x.$$

$$5. a^2 / (1 - \operatorname{tg}^2 x) = (\sin^2 x + a^2 - 2) / \cos 2x.$$

$$6. a\cos x / (2\cos 2x - 1) = (a + \sin x) / \operatorname{tg}x(\cos^2 x - 3\sin^2 x).$$

$$7. \sin x + \sqrt{2}\sin(a - x) = 1.$$

$$8. \sin 2x - 2a\sqrt{2}(\sin x + \cos x) + 1 - 6a^2 = 0.$$

$$9. 2a(\sin^4 x - \cos^4 x) = 1 + \cos^2 2x.$$

$$10. 4\cos^3 x - 3\cos x = a.$$

$$11. \operatorname{tg}x + \operatorname{tg}(a - x) = 2\operatorname{tga}.$$

$$12. \operatorname{tg}^2 x + \operatorname{ctg}^2 x + 2 + 3a^2 = 4a(\operatorname{tg}x + \operatorname{ctg}x).$$

$$13. (1 - 2\sin^2 x) / (1 + \sin 2x) = (a - 1)\operatorname{tg}x.$$

$$14. (1 + 2\sin^2 x)\operatorname{tg}x + a = 2a\cos(\pi/4 - x)\sin(\pi/4 + x).$$

15. При яких значеннях a рівняння $\sin^2 4x + (a^2 - 3)\sin 4x + a^2 - 4 = 0$ має рівно чотири розв'язки, що розташовані на проміжку $[3\pi/2, 2\pi]$?

16. При яких значеннях a рівняння $(a + 2) / 4 - (\cos(4x - \pi/3)) / 2 - (a + 1/4)\sin(2x - \pi/6) = 0$ має рівно три корені на проміжку $[\pi/12, 7\pi/12]$?

17. При яких значеннях a рівняння $\sin^2 x = 1$ і $a\cos x = \sin 2x$ еквівалентні?

18. При яких значеннях a рівняння $\sin x = 2\sin^2 x$ і $\sin 3x = (a + 1) \times \sin x - 2(a - 1)\sin^2 x$ еквівалентні?

Відповіді

1. Якщо $b \neq a\sqrt{2}$, то $X = \{\pi/4 + \pi k\}$, $k \in \mathbb{Z}$; якщо $b = a\sqrt{2} \neq 0$, то $X = \{\pi/4 + 2\pi k\}$, $k \in \mathbb{Z}$; якщо $b = -a\sqrt{2} \neq 0$, то $X = \{5\pi/4 + 2\pi k\}$, $k \in \mathbb{Z}$.

2. Якщо $a \in [-\pi/6 + \pi k, \pi/6 + \pi k]$, $k \in \mathbb{Z}$, то $X = \{\arccos(2\cos a / \sqrt{1 + 4\cos^2 a}) \pm \arccos(2 / \sqrt{1 + 4\cos^2 a}) + 2\pi n\}$, $n \in \mathbb{Z}$; при інших значеннях a $X = \emptyset$.

3. Якщо $a = -5/4$, то $X = \{\pi k - (-1)^k \arcsin(1/4), \pi/2 + \pi k\}$, $k \in \mathbb{Z}$; якщо $a \in]-5/4, 1[$, то $X = \{\pi k + (-1)^k \arcsin((\sqrt{4a+5}-1)/4), \pi k - (-1)^k \times \arcsin((\sqrt{4a+5}+1)/4), \pi/2 + \pi k\}$, $k \in \mathbb{Z}$; якщо $a \in [1; 5]$, то $X = \{\pi k + (-1)^k \arcsin((\sqrt{4a+5}-1)/4), \pi/2 + \pi k\}$, $k \in \mathbb{Z}$; якщо $a \in]-\infty, -5/4[\cup]5, \infty[$, то $X = \{\pi/2 + \pi k\}$, $k \in \mathbb{Z}$.

4. Якщо $|a| \leq 2$, то $X = \{\pm(\arccos((a^2 - 2)/2)) / 2 + \pi k\}$, $k \in \mathbb{Z}$; якщо $|a| > 2$, то $X = \emptyset$.

5. Якщо $|a| > 1$, $|a| \neq \sqrt{3}$, то $X = \{\pm \arcsin \sqrt{2/(1+a^2)} + \pi k\}$, $k \in \mathbb{Z}$; якщо $|a| \leq 1$, $|a| = \sqrt{3}$, то $X = \emptyset$.



Розділ 3

ТРИГОНОМЕТРИЧНІ РІВНЯННЯ З АБСОЛЮТНИМИ ВЕЛИЧИНАМИ

Розглянемо рівняння, в яких невідома величина або функція від невідомої величини знаходиться під знаком абсолютної величини.

Означення Найпростішими тригонометричними рівняннями з абсолютними величинами називаються рівняння виду

$$|T(f(x))| = a, \quad T(|f(x)|) = a,$$

де $T(x)$ — деяка елементарна тригонометрична функція (тобто $\sin x$, $\cos x$, $\operatorname{tg} x$, $\operatorname{ctg} x$), a — дане стає число. Прикладами найпростіших тригонометричних рівнянь з абсолютними величинами можуть бути такі рівняння:

$$\begin{aligned} |\cos(\pi/x)| &= 1, & |\operatorname{tg}(3\sin x)| &= \sqrt{3}, \\ \sin|x^2 - 1| &= \sqrt{2}/2, & \operatorname{ctg}|\arccos x| &= 1. \end{aligned}$$

Рівняння $|T(f(x))| = a$, де $a > 0$, еквівалентне сукупності двох рівнянь:

$$\begin{cases} T(f(x)) = a \\ T(f(x)) = -a. \end{cases}$$

Якщо $a < 0$, рівняння розв'язків не має. Якщо $a = 0$, маємо $T(f(x)) = 0$. Рівняння $T(|f(x)|) = a$ еквівалентне сукупності двох систем:

$$\begin{cases} f(x) \geq 0 \\ T(f(x)) = a \end{cases} \quad \text{і} \quad \begin{cases} f(x) < 0 \\ T(-f(x)) = a. \end{cases}$$

Розв'язати ці системи можна наступним способом. Наприклад, щоб розв'язати першу систему, розв'язуємо рівняння $T(f(x)) = a$ і з його розв'язків вибираємо тільки ті, що задовольняють нерівність $f(x) \geq 0$.

Рівняння $T(|f(x)|) = a$ можна розв'язувати по-іншому. Визначимо з нього $|f(x)|$: $|f(x)| = b_k$, де b_k — сталі числа. Потім із цих рівнянь вибираємо тільки ті рівняння, в яких $b_k \geq 0$.

6. Якщо $a \in]-\infty, 1/2[$, $a \neq -1$, $a \neq 0$, $a \neq 1/3$, то $X = \{(-1)^k \arcsin(a/(a-1)) + \pi k\}$, $k \in Z$.

7. Якщо $a \in [\pi/4 + 2\pi n, 7\pi/4 + 2\pi n]$, $n \in Z$, то $X = \{-\arccos(1 - \sqrt{2} \cos a) + (-1)^k \arcsin(3 - 2\sqrt{2} \cos a)^{-1/2} + \pi k\}$, $k \in Z$; при інших значеннях a $X = \emptyset$.

8. Якщо $|a| > 1$, то $X = \emptyset$; якщо $|a| \leq 1/3$, то $X = \{-\pi/4 - (-1)^k \arcsin a + \pi k, -\pi/4 + (-1)^k \arcsin 3a + \pi k\}$, $k \in Z$; якщо $1/3 < |a| \leq 1$, то $X = \{-\pi/4 - (-1)^k \arcsin a + \pi k\}$, $k \in Z$.

9. Якщо $a \in [1, \infty[$, то $X = \{\pm(\arccos(-a + \sqrt{a^2 - 1}))/2 + \pi k\}$, $k \in Z$; якщо $a \in]-\infty, -1]$, то $X = \{\pm(\arccos(-a - \sqrt{a^2 - 1}))/2 + \pi k\}$, $k \in Z$; якщо $a \in]-1, 1[$, то $X = \emptyset$.

10. Якщо $|a| \leq 1$, то $X = \{\pm(\arccos a)/3 + 2\pi k/3\}$, $k \in Z$; якщо $|a| > 1$, то $X = \emptyset$.

11. Якщо $a = \pi k$, $k \in Z$, то $X =]-\infty, \infty[$, але $x \neq \pi/2 + \pi n$, $n \in Z$; якщо $a \neq \pi k/2$, $k \in Z$, то $X = \{\pi n/2 + a/2 + \pi/4\}$, $n \in Z$; якщо $a = \pi k + \pi/2$, $k \in Z$, то $X = \emptyset$.

12. Якщо $2/3 \leq |a| < 2$, то $X = \{\operatorname{arctg}((3a \pm \sqrt{9a^2 - 4})/2) + \pi k\}$, $k \in Z$; якщо $|a| \geq 2$, то $X = \{\operatorname{arctg}((3a \pm \sqrt{9a^2 - 4})/2) + \pi k, \operatorname{arctg}((a \pm \sqrt{a^2 - 4})/2) + \pi k\}$, $k \in Z$; якщо $|a| < 2/3$, то $X = \emptyset$.

13. Якщо $a \in]-\infty, -2 - 2\sqrt{2}] \cup [-2 + 2\sqrt{2}; 1[\cup]1, \infty[$, то $X = \{\operatorname{arctg}((a \pm \sqrt{a^2 + 4a - 4})/2(1 - a)) + \pi k\}$, $k \in Z$; якщо $a \in]-2 - 2\sqrt{2}, -2 + 2\sqrt{2}[$, то $X = \emptyset$.

14. Якщо $a \in]-\infty, 1/2[$, то $X = \{\pi k\}$, $k \in Z$; якщо $a \in [1/2, \infty[$, то $X = \{\pi k, \pm(\arccos((2 - a)/(a + 1)))/2 + \pi k\}$, $k \in Z$.

15. $a = \pm 2$.

16. $a = 1$.

17. $|a| \geq 2$.

18. $a \in]-\infty, 0[\cup]4, \infty[\cup \{2, 3\}$.

Рівняння $|T(f(x))| = g(x)$ еквівалентне сукупності двох систем:

$$\begin{cases} T(f(x)) \geq 0 \\ T(f(x)) = g(x) \end{cases} \quad \text{і} \quad \begin{cases} T(f(x)) < 0 \\ -T(f(x)) = g(x), \end{cases}$$

або системи

$$\begin{cases} g(x) \geq 0 \\ T^2(f(x)) = g^2(x). \end{cases}$$

Приклад 1. Розв'язати рівняння

$$|\sin(2x - \pi/3)| = 1/2.$$

Розв'язання. Дане рівняння еквівалентне сукупності двох рівнянь:

$$\begin{cases} \sin(2x - \pi/3) = 1/2 \\ \sin(2x - \pi/3) = -1/2. \end{cases}$$

Розв'язуючи ці рівняння, знаходимо

$$\begin{aligned} x_1 &= \pi k / 2 + \pi / 6 + (-1)^k \pi / 12, \\ x_2 &= \pi k / 2 + \pi / 6 - (-1)^k \pi / 12, k \in Z, \end{aligned}$$

або

$$\begin{aligned} x &= \pi k / 2 + \pi / 6 \pm (-1)^k \pi / 12 \Leftrightarrow \\ \Leftrightarrow x &= \pi k / 2 + \pi / 6 \pm \pi / 12, k \in Z. \end{aligned}$$

Відповідь. $X = \{\pi k / 2 + \pi / 6 \pm \pi / 12\}, k \in Z.$

Приклад 2. Розв'язати рівняння

$$\operatorname{tg}(\pi / |x - 1|) = -1.$$

Розв'язання. Маємо $\pi / |x - 1| = \pi k - \pi / 4$ або $1 / |x - 1| = k - 1 / 4$. Ці рівняння мають розв'язки тільки при $k \in N$. Тоді $|x - 1| = 4 / (4k - 1)$, звідки $x - 1 = \pm 4 / (4k - 1)$, або $x = 1 \pm 4 / (4k - 1), k \in N$.

Відповідь. $X = \{1 \pm 4 / (4k - 1)\}, k \in N.$

Приклад 3. Розв'язати рівняння

$$|\cos(\pi / 2 + 2x)| - \sin(\pi + x) = 0.$$

Розв'язання. Використовуючи формулу зведення, дістаємо:

$$|\sin 2x| + \sin x = 0 \Leftrightarrow 2|\sin x| \cos x + \sin x = 0.$$

Маємо сукупність двох систем:

$$\begin{cases} \sin x \geq 0 \\ 2 \sin x |\cos x| + \sin x = 0 \end{cases} \quad \Leftrightarrow \quad \begin{cases} \sin x < 0 \\ -2 \sin x |\cos x| + \sin x = 0 \end{cases}$$

$$\Leftrightarrow \begin{cases} \sin x \geq 0 \\ \sin x (2|\cos x| + 1) = 0 \end{cases} \quad (1)$$

$$\begin{cases} \sin x < 0 \\ \sin x (-2|\cos x| + 1) = 0. \end{cases} \quad (2)$$

Оскільки $2|\cos x| + 1 > 0$, то в системі (1) маємо $\sin x = 0$, звідки $x_1 = \pi k, k \in Z$. У системі (2) $\sin x \neq 0$, таким чином, $1 - 2|\cos x| = 0$, або $|\cos x| = 1/2$, тобто

$$\begin{cases} \sin x < 0 \\ \cos x = 1/2 \end{cases} \quad \text{або} \quad \begin{cases} \sin x < 0 \\ \cos x = -1/2. \end{cases}$$

Розв'язуючи знайдені системи, знаходимо:

$$x_2 = -\pi / 3 + 2\pi k, x_3 = -2\pi / 3 + 2\pi k, k \in Z.$$

Відповідь. $X = \{-\pi / 3 + 2\pi k, -2\pi / 3 + 2\pi k, \pi k\}, k \in Z.$

Приклад 4. Знайти всі розв'язки рівняння $|\sin(2x - 1)| = \cos x$, які задовольняють умову $|x| < 2\pi$.

Розв'язання. Дане рівняння еквівалентне системі

$$\begin{cases} \cos x \geq 0 \\ \sin^2(2x - 1) = \cos^2 x. \end{cases} \quad (1)$$

Перепишемо рівняння (1) у вигляді

$$\begin{aligned} (1 - \cos(4x - 2)) / 2 &= (1 + \cos 2x) / 2 \Leftrightarrow \\ \Leftrightarrow \cos(4x - 2) + \cos 2x &= 0 \Leftrightarrow \\ \Leftrightarrow 2\cos(x - 1)\cos(3x - 1) &= 0. \end{aligned}$$

Останнє рівняння еквівалентне сукупності двох рівнянь

$$\begin{cases} \cos(x - 1) = 0 \\ \cos(3x - 1) = 0. \end{cases}$$

Перше з цих рівнянь має розв'язок: $x = (\pi + 2) / 2 + \pi n, n \in \mathbb{Z}$; розв'язок другого рівняння: $x = (\pi + 2) / 6 + \pi k / 3, k \in \mathbb{Z}$. Виберемо з цих розв'язків числа, які задовольняють умову $\cos x \geq 0$.

Маємо:

$$\cos((\pi + 2) / 2 + \pi n) = (-1)^n \cos((\pi + 2) / 2).$$

Оскільки $\cos((\pi + 2) / 2) < 0$, то з першої серії нерівність $\cos x \geq 0$ задовольняють числа, що відповідають непарним n ($n = 2p + 1$), тобто числа $x = (3\pi + 2) / 2 + 2\pi p, p \in \mathbb{Z}$. Із них в область $|x| \leq 2\pi$ потрапляють тільки ті, для яких $p = -1$ і $p = 0$, тобто $x = (-\pi + 2) / 2$ і $x = (3\pi + 2) / 2$. Другу серію $x = (\pi + 2) / 6 + \pi k / 3, k \in \mathbb{Z}$, можна розбити на шість серій з періодом 2π :

$$\begin{aligned} x &= (\pi + 2) / 6 + 2\pi t, & x &= (3\pi + 2) / 6 + 2\pi t, \\ x &= (5\pi + 2) / 6 + 2\pi t, & x &= (7\pi + 2) / 6 + 2\pi t, \\ x &= (-\pi + 2) / 6 + 2\pi t, & x &= (-3\pi + 2) / 6 + 2\pi t, \end{aligned}$$

де всюди $t \in \mathbb{Z}$. Оскільки

$$\begin{aligned} \cos((\pi + 2) / 6) &> 0, & \cos((3\pi + 2) / 6) &< 0, \\ \cos((5\pi + 2) / 6) &< 0, & \cos((7\pi + 2) / 6) &< 0, \\ \cos((-\pi + 2) / 6) &> 0, & \cos((-3\pi + 2) / 6) &> 0, \end{aligned}$$

то нерівність $\cos x \geq 0$ задовольняють тільки числа з трьох серій:

$$\begin{aligned} x &= (\pi + 2) / 6 + 2\pi t, t \in \mathbb{Z}; \\ x &= (-\pi + 2) / 6 + 2\pi r, r \in \mathbb{Z}; \\ x &= (-3\pi + 2) / 6 + 2\pi q, q \in \mathbb{Z}. \end{aligned}$$

Із них в область $|x| \leq 2\pi$ потрапляють тільки ті, для яких $t = -1, t = 0; r = 0, r = 1; q = 0, q = 1$, тобто $(-11\pi + 2) / 6, (\pi + 2) / 6, (-\pi + 2) / 6, (11\pi + 2) / 6, (-3\pi + 2) / 6, (9\pi + 2) / 6$.

Відповідь. $X = \{(-\pi + 2) / 2, (3\pi + 2) / 2, (\pm \pi + 2) / 6, (\pm 11\pi + 2) / 6, (-3\pi + 2) / 6, (9\pi + 2) / 6\}$.

Приклад 5. Розв'язати рівняння

$$|\cos x| + |\cos 3x| - \sin 2x = 0.$$

Розв'язання. Оскільки функції $|\cos x|, |\cos 3x|$ і $\sin 2x$ мають періоди $\pi, \pi / 3, \pi$, то періодом лівої частини даного рівняння є π . Тому це рівняння достатньо розв'язати на довільному проміжку довжиною π , наприклад на $] -\pi / 2, \pi / 2]$, і знайдені розв'язки періодично повторити.

Оскільки при $x \in] -\pi / 2, \pi / 2]$ $\cos x \geq 0$, то дане рівняння можна переписати у вигляді

$$\cos x + |\cos 3x| - \sin 2x = 0.$$

Застосуємо загальний метод розв'язування рівнянь з абсолютними величинами. Знайдемо, в яких точках $] -\pi / 2, \pi / 2]$ функція $\cos 3x$ перетворюється на нуль:

$$\cos 3x = 0 \Leftrightarrow 3x = \pm \pi / 2 \Leftrightarrow x_1 = -\pi / 6, x_2 = \pi / 6.$$

Очевидно, якщо $x \in] -\pi / 2, -\pi / 6] \cup [\pi / 6, \pi / 2]$, функція $\cos 3x \leq 0$, а якщо $x \in] -\pi / 6, \pi / 6[$, то $\cos 3x > 0$. Тому розглянемо два випадки:

а) знайдемо всі розв'язки початкового рівняння, які належать $] -\pi / 2, -\pi / 6] \cup [\pi / 6, \pi / 2]$. При таких значеннях x $|\cos 3x| = -\cos 3x$ і рівняння має вигляд $\cos x - \cos 3x - \sin 2x = 0$, звідки

$$2\sin x \sin 2x - \sin 2x = 0 \Leftrightarrow \sin 2x(2\sin x - 1) = 0.$$

Останнє рівняння на проміжках, які розглядалися, має два корені $x_1 = \pi / 6, x_2 = \pi / 2$;

б) знайдемо всі розв'язки початкового рівняння, які належать $] -\pi / 6, \pi / 6[$. При таких значеннях x маємо $|\cos 3x| = \cos 3x$, а рівняння набуває вигляду $\cos x + \cos 3x - \sin 2x = 0$, звідки

$$2\cos x \cos 2x - 2\sin x \cos x = 0 \Leftrightarrow \cos x(\cos 2x - \sin x) = 0.$$

Останнє рівняння на $] -\pi / 6, \pi / 6[$ не має розв'язків. Оскільки на $] -\pi / 2, \pi / 2]$ дане рівняння має два корені $x_1 = \pi / 6$ і $x_2 = \pi / 2$, то всі розв'язки рівняння визначаються формулами $x = \pi / 6 + \pi k$ і $x = \pi / 2 + \pi k$, де $k \in \mathbb{Z}$.

Відповідь. $X = \{\pi / 6 + \pi k, \pi / 2 + \pi k\}, k \in \mathbb{Z}$.

Приклад 6. Знайти всі розв'язки рівняння $\sqrt{1 + \sin 2x} - \sqrt{2} \cos 3x = 0$, які містяться між π і $3\pi / 2$.

Розв'язання. Оскільки $\sqrt{1 + \sin 2x} = |\sin x + \cos x|$, то дане рівняння можна переписати у вигляді

$$|\sin x + \cos x| - \sqrt{2} \cos 3x = 0.$$

Корені рівняння мають задовольняти нерівності $\pi < x < 3\pi / 2$, але у третій чверті синус та косинус від'ємні, тому початкове рівняння має вигляд

$$\sin x + \cos x + \sqrt{2} \cos 3x = 0.$$

Вводимо допоміжний кут, а потім перетворюємо суму косинусів на добуток тригонометричних функцій:

$$\cos(2x - \pi / 8) \cos(x + \pi / 8) = 0.$$

Це рівняння має розв'язки

$$x_1 = 5\pi / 16 + \pi k / 2, x_2 = 3\pi / 8 + \pi n, k \in \mathbb{Z}, n \in \mathbb{Z}.$$

Потрібно відібрати з цих розв'язків ті, які містяться між π і $3\pi/2$. Знайдемо цілі k , при яких $\pi < 5\pi/16 + \pi k/2 < 3\pi/2$, звідки $11/8 < k < 19/8$, тобто $k = 2$. Аналогічно дістаємо, що $n = 1$. Таким чином, розв'язками рівняння є $x_1 = 21\pi/16$ і $x_2 = 11\pi/8$.

Відповідь. $X = \{21\pi/16, 11\pi/8\}$.

Приклад 7. Розв'язати рівняння

$$\sqrt{\operatorname{tg} x + \sin x} + \sqrt{\operatorname{tg} x - \sin x} = \sqrt{2 \sin 2x}.$$

Розв'язання. Маємо

$$\begin{aligned} & \sqrt{\operatorname{tg} x(1 + \cos x)} + \sqrt{\operatorname{tg} x(1 - \cos x)} - \sqrt{4 \sin x \cos x} = 0 \Leftrightarrow \\ \Leftrightarrow & \sqrt{2 \operatorname{tg} x \cos^2(x/2)} + \sqrt{2 \operatorname{tg} x \sin^2(x/2)} - \sqrt{4 \operatorname{tg} x \cos^2 x} = 0 \Leftrightarrow \\ \Leftrightarrow & \sqrt{\operatorname{tg} x} (|\cos(x/2)| + |\sin(x/2)| - \sqrt{2} |\cos x|) = 0. \end{aligned}$$

Ліва частина рівняння є періодичною функцією з періодом π . Тому розглянемо дане рівняння на проміжку $[0, \pi]$. Оскільки при $x \in [\pi/2, \pi]$ $\sqrt{\operatorname{tg} x}$ не існує, то корені потрібно шукати на проміжку $[0, \pi/2]$.

Якщо $x \in [0, \pi/2]$, то $\cos(x/2) > 0$, $\sin(x/2) \geq 0$, $\cos x > 0$ і рівняння набуває вигляду

$$\sqrt{\operatorname{tg} x} (\cos(x/2) + \sin(x/2) - \sqrt{2} \cos x) = 0.$$

Останнє рівняння еквівалентне сукупності рівнянь:

$$\begin{aligned} & \begin{cases} \operatorname{tg} x = 0 \\ \cos(x/2) + \sin(x/2) - \sqrt{2} \cos x = 0 \end{cases} \Leftrightarrow \\ \Leftrightarrow & \begin{cases} \operatorname{tg} x = 0 \\ \cos(x/2) + \sin(x/2) - \sqrt{2}(\cos^2(x/2) - \sin^2(x/2)) = 0 \end{cases} \Leftrightarrow \\ \Leftrightarrow & \begin{cases} \operatorname{tg} x = 0 & (1) \\ \cos(x/2) + \sin(x/2) = 0 & (2) \\ \cos(x/2) - \sin(x/2) = \sqrt{2}. & (3) \end{cases} \end{aligned}$$

Рівняння (2) є однорідним рівнянням. У рівнянні (3) вводимо допоміжний кут. Дістаємо:

$$x_1 = \pi k, x_2 = -\pi/2 + 2\pi k, x_3 = -\pi/2 \pm 2\pi/3 + 4\pi k, k \in \mathbb{Z}.$$

На проміжку $[0, \pi/2]$ рівняння має два корені $x_1 = 0$ і $x_2 = \pi/6$. Тому всі розв'язки даного рівняння визначаються такими формулами: $x = \pi k$ і $x = \pi/6 + \pi k$, $k \in \mathbb{Z}$.

Відповідь. $X = \{\pi k, \pi/6 + \pi k\}$, $k \in \mathbb{Z}$.

Приклад 8. Розв'язати рівняння

$$\sqrt{\sqrt{2} - |\sin x| - |\cos x|} = \sqrt{\sqrt{2} - |\sin x + \cos x|}.$$

Розв'язання. Перепишемо дане рівняння у вигляді

$$\sqrt{\sqrt{2} - (|\sin x| - |\cos x|)} = \sqrt{\sqrt{2} - |\sin x + \cos x|}.$$

Легко довести, що підкореневі вирази невід'ємні, тому дістаємо $|\sin x| + |\cos x| = |\sin x + \cos x|$.

Використовуючи твердження $|a + b| = |a| + |b|$, якщо $ab \geq 0$, маємо $\sin x \cos x \geq 0$, звідки знаходимо $\pi k \leq x \leq \pi/2 + \pi k$, де $k \in \mathbb{Z}$.

Відповідь. $X = [\pi k, \pi/2 + \pi k]$, $k \in \mathbb{Z}$.

ПРИКЛАДИ ДЛЯ САМОСТІЙНОЇ РОБОТИ

Група А

Розв'язати рівняння.

1. $|\cos(2|x| - \pi/6)| = 1/\sqrt{2}$.

2. $|\sin \pi x^2| = 1$.

3. $|\cos^2(5x/2) - \sin^2(5x/2)| = 1/\sqrt{2}$.

4. $|\sin|x|| \cos x = -\sqrt{3}/4$.

5. $2 \sin^2 x - |\sin|x|| - 1 = 0$.

6. $|\cos x| = |\cos 2x|$.

7. $|\sin(2\pi - x)| = \cos(\pi + x)$.

8. $|\operatorname{tg} x + \operatorname{ctg} x| = 4/\sqrt{3}$.

9. $\sin x \sqrt{8 \cos^2 x} = 1$.

10. $|\sin x| = \sin x + 2 \cos x$.

11. Знайти всі розв'язки рівняння $\sin x + \sin(\pi/8) \sqrt{(1 - \cos x)^2 + \sin^2 x} = 0$, які знаходяться між $5\pi/2$ і $7\pi/2$.

Відповіді

1. $X = \{\pm(k\pi/4 + 5\pi/24)\}$, $k \in \{0\} \cup \mathbb{N}$.

2. $X = \{\pm \sqrt{k+1/2}\}$, $k \in \{0\} \cup \mathbb{N}$.

3. $X = \{\pi(2k+1)/20\}$, $k \in \mathbb{Z}$.

4. $X = \{\pm(k\pi/2 - (-1)^k \pi/6)\}$, $k \in \mathbb{N}$.

5. $X = \{\pm \pi/6, \pm(2\pi k - \pi/2), \pm(\pi k + (-1)^k \pi/6)\}$, $k \in \mathbb{N}$.

6. $X = \{2k\pi/3, 2k\pi/3 + \pi/3\}$, $k \in \mathbb{Z}$.

7. $X = \{\pm 3\pi/4 + 2\pi k\}$, $k \in \mathbb{Z}$.

8. $X = \{\pi(3k \pm 1) / 6\}, k \in \mathbb{Z}$.
9. $X = \{(-1)^k \pi / 8 + \pi k, (-1)^k 3\pi / 8 + \pi k\}, k \in \mathbb{Z}$.
10. $X = \{-\pi / 4 + 2\pi k, \pi / 2 + 2\pi k\}, k \in \mathbb{Z}$.
11. $X = \{13\pi / 4\}$.

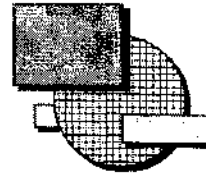
Група Б

Розв'язати рівняння.

1. $|\sin x| + |\cos x| = \sqrt{2}$.
2. $|\sin 3x| + \sin 2x = |\sin x|$.
3. $\operatorname{tg} x + (\operatorname{ctg} x) / 9 = \sqrt{1 / \cos^2 x} - 1$.
4. $\sqrt{17 \sec^2 x + 16(0,5 \operatorname{tg} x \sec x - 1)} = 2 \operatorname{tg} x (1 + 4 \sin x)$.
5. $\operatorname{tg} |\pi \sin \pi x| = \sqrt{3}$.
6. $\operatorname{tg}^2 x = (1 - \cos|x|) / (1 - \sin|x|)$.
7. $\sin 2x - \sin x = \sqrt{(1 - \cos x) / 2}$.
8. $\sin|x + 30^\circ| + \cos|x + 60^\circ| = 1 + \cos 2x$.
9. $\sqrt{3} \sin 2x - 2 \cos^2 x = 2\sqrt{2} + 2 \cos 2x$.
10. Знайти усі розв'язки рівняння $(\sqrt{1 - \cos x} + \sqrt{1 + \cos x}) / \cos x = 4 \sin x$, які знаходяться між 0 і 2π .
11. Розв'язати рівняння $m^2(\cos x - \sin x) = \sqrt{1 + 2 \sin x \cos x}$.
12. Знайти всі розв'язки рівняння $|\cos(2x - 3)| = \sin x$, які задовольняють умову $|x| \leq 2\pi$.

Відповіді

1. $X = \{\pi k + \pi / 4, \pi k + 3\pi / 4\}, k \in \mathbb{Z}$.
2. $X = \{\pi k, \pi k + \pi / 2, \pi k + \pi / 3\}, k \in \mathbb{Z}$.
3. $X = \{-\operatorname{arctg}(1/3) + \pi k, -\operatorname{arctg}(1/6) + \pi k\}, k \in \mathbb{Z}$.
4. $X = \{2\pi k \pm \pi / 6, \pi k - (-1)^k \operatorname{arcsin}(1/4)\}, k \in \mathbb{Z}$.
5. $X = \{\pm(k \pm (\operatorname{arccos}(7/9)) / 2\pi)\}, k \in \mathbb{Z} \cup \mathbb{N}$.
6. $X = \{\pm 2\pi k, \pm(\pi k + \pi / 4)\}, k \in \mathbb{Z} \cup \mathbb{N}$.
7. $X = \{4\pi k - 4\pi / 9, 4\pi k + 2\pi / 9, 4\pi k + 10\pi / 9, 4\pi k + 14\pi / 9, 4\pi k + 20\pi / 9, 4\pi k + 28\pi / 9, 2\pi k\}, k \in \mathbb{Z}$.
8. $X = \{\pi / 2, \pi / 3, \pi k + \pi / 2, 2\pi k \pm \pi / 3\}, k \in \mathbb{N}; X = \{\pi k - (-1)^k \operatorname{arcsin}((\sqrt{19} - \sqrt{3}) / 4)\}, k = 0, -1, -2, \dots$
9. $X = \{\pi / 2 + \pi k\}, k \in \mathbb{Z}$.
10. $X = \{\pi / 6, 3\pi / 10, 7\pi / 6, 13\pi / 10\}$.
11. $X = \{-\pi / 4 \pm \operatorname{arctg} m^2 + 2\pi k\}, k \in \mathbb{Z}$.
12. $X = \{(-3\pi + 6) / 2, (\pi + 6) / 2, (\pm 7\pi + 6) / 6, (\pm 5\pi + 6) / 6, (3\pi + 2) / 2, (-\pi + 2) / 2\}$.



Розділ 4

СИСТЕМИ ТРИГОНОМЕТРИЧНИХ РІВНЯНЬ

При розв'язуванні систем тригонометричних рівнянь останні зводяться або до одного рівняння з одним невідомим, або до алгебраїчної системи рівнянь відносно самих аргументів чи функцій цих аргументів.

Розглянемо деякі типи тригонометричних систем і методи їх розв'язування.

1. Системи виду

$$\begin{cases} \sin x + \sin y = a \\ x + y = b. \end{cases} \quad (1)$$

Перетворимо суму синусів на добуток тригонометричних функцій і запишемо перше рівняння системи (1) у вигляді

$$2 \sin((x + y) / 2) \cos((x - y) / 2) = a.$$

Використаємо друге рівняння системи (1) і початкову систему замінимо еквівалентною

$$\begin{cases} 2 \sin(b / 2) \cos((x - y) / 2) = a \\ x + y = b. \end{cases} \quad (1')$$

Тут можливі два випадки:

а) $\sin(b / 2) = 0$,

тобто

$$b = 2\pi k, k \in \mathbb{Z}.$$

Тоді $y = 2\pi k - x$, і з першого рівняння системи (1) дістаємо:

$$\sin x - \sin x = a, \text{ звідки } a = 0.$$

Отже, якщо $\sin(b / 2) = 0$, то система має розв'язки тільки при $a = 0$ і зводиться до рівняння $x + y = b$.

б) $\sin(b / 2) \neq 0$.

При цьому система (1') еквівалентна системі

$$\begin{cases} \cos((x-y)/2) = a/2\sin(b/2) \\ x+y=b. \end{cases}$$

За умови $|a/2\sin(b/2)| \leq 1$ дістаємо лінійну систему алгебраїчних рівнянь відносно аргументів x, y :

$$\begin{cases} x-y = \pm 2 \arccos(a/2\sin(b/2)) + 4\pi k, k \in Z \\ x+y=b. \end{cases}$$

Звідси алгебраїчним додаванням знаходимо:

$$\begin{aligned} x &= b/2 \pm \arccos(a/2\sin(b/2)) + 2\pi k, \\ y &= b/2 \mp \arccos(a/2\sin(b/2)) - 2\pi k, k \in Z. \end{aligned}$$

За умови $|a/2\sin(b/2)| > 1$ система (1) розв'язків не має. Аналогічно розв'язуються системи виду

$$\begin{cases} \sin x - \sin y = a \\ x \pm y = b, \end{cases} \quad \begin{cases} \cos x \pm \cos y = a \\ x \pm y = b. \end{cases}$$

До системи виду (1) можна звести систему

$$\begin{cases} \sin x + \cos y = a \\ x+y=b. \end{cases}$$

Заміною $\pi/2 - y = t$ дістаємо

$$\begin{cases} \sin x + \sin t = a \\ x-t = b - \pi/2. \end{cases}$$

Аналогічно розв'язуються системи виду

$$\begin{cases} \sin x \pm \cos y = a \\ x \pm y = b. \end{cases}$$

2. Така методика використовується при розв'язуванні систем виду

$$\begin{cases} \sin x \sin y = a \\ x+y=b. \end{cases} \quad (2)$$

Перетворивши добуток синусів на суму тригонометричних функцій, замінимо дану систему еквівалентною:

$$\begin{cases} \cos(x-y) - \cos(x+y) = 2a \\ x+y=b \end{cases} \Leftrightarrow \begin{cases} \cos(x-y) = 2a + \cos b \\ x+y=b. \end{cases} \quad (2')$$

Якщо $|2a + \cos b| \leq 1$, то система (2'), а з нею і система (2), має розв'язок:

$$\begin{aligned} x &= b/2 \pm (\arccos(2a + \cos b)) / 2 + \pi k, \\ y &= b/2 \mp (\arccos(2a + \cos b)) / 2 - \pi k, k \in Z. \end{aligned}$$

Якщо $|2a + \cos b| > 1$, то система (2) не має розв'язків. Аналогічно можна розв'язувати системи:

$$\begin{cases} \cos x \sin y = a \\ x \pm y = b; \end{cases} \quad \begin{cases} \cos x \cos y = a \\ x \pm y = b; \end{cases}$$

$$\begin{cases} \operatorname{tg} x \pm \operatorname{tg} y = a \\ x \pm y = b; \end{cases} \quad \begin{cases} \operatorname{ctg} x \pm \operatorname{ctg} y = a \\ x \pm y = b; \end{cases}$$

$$\begin{cases} \operatorname{tg} x \operatorname{tg} y = a \\ x \pm y = b; \end{cases} \quad \begin{cases} \operatorname{ctg} x \operatorname{ctg} y = a \\ x \pm y = b. \end{cases}$$

3. Системи виду

$$\begin{cases} \sin x \sin y = a \\ \cos x \cos y = b. \end{cases} \quad (3)$$

Додавши і віднявши рівняння системи (3), дістанемо еквівалентну систему

$$\begin{cases} \cos(x-y) = a+b \\ \cos(x+y) = b-a. \end{cases} \quad (3')$$

Система (3') має розв'язки, якщо $|a+b| \leq 1$ і $|b-a| \leq 1$. У цьому випадку маємо:

$$\begin{cases} x-y = \pm \arccos(a+b) + 2\pi k, k \in Z \\ x+y = \pm \arccos(b-a) + 2\pi n, n \in Z. \end{cases} \quad (3'')$$

Знаки в (3'') вибрано довільно, тому із системи (3'') дістаємо сукупність чотирьох систем:

$$\begin{cases} x-y = \arccos(a+b) + 2\pi k \\ x+y = \arccos(b-a) + 2\pi n \\ x-y = -\arccos(a+b) + 2\pi k \\ x+y = -\arccos(b-a) + 2\pi n \\ x-y = -\arccos(a+b) + 2\pi k \\ x+y = \arccos(b-a) + 2\pi n \\ x-y = \arccos(a+b) + 2\pi k \\ x+y = -\arccos(b-a) + 2\pi n, k, n \in Z. \end{cases}$$

Алгебраїчним додаванням зі здобутих систем знаходимо чотири розв'язки. Необхідно звернути увагу на те, що цілі числа, на які в (3'') множимо 2π , необхідно позначити різними буквами, оскільки ці множини розв'язків не пов'язані між собою. Якщо ці розв'язки записати однією буквою, то їх буде втрачено.

Таким методом розв'язуються системи:

$$\begin{cases} \sin x \cos y = a \\ \cos x \sin y = b; \end{cases} \quad \begin{cases} \sin x \cos y = a \\ \operatorname{tg} x \operatorname{tg} y = b, ab \neq 0; \end{cases}$$

$$\begin{cases} \sin x \sin y = a \\ \operatorname{ctg} x \operatorname{ctg} y = b, ab \neq 0; \end{cases} \quad \begin{cases} \sin x \cos y = a \\ \operatorname{tg} x \operatorname{ctg} y = b, ab \neq 0. \end{cases}$$

4. Системи виду

$$\begin{cases} \sin x \cos y = a \\ \cos x \cos y = b, b \neq 0. \end{cases} \quad (4)$$

Поділивши перше рівняння системи (4) на друге, дістанемо $\operatorname{tg} x = a/b$, звідки $x = \operatorname{arctg}(a/b) + \pi k, k \in \mathbb{Z}$. Підставляючи знайдені значення x у друге рівняння системи (4), дістаємо:

$$\cos y = b / \cos(\operatorname{arctg}(a/b) + \pi k).$$

Маємо:

$$\cos(\operatorname{arctg}(a/b) + \pi k) = (-1)^k \cos(\operatorname{arctg}(a/b)).$$

Оскільки $\operatorname{arctg}(a/b) \in]-\pi/2, \pi/2[$, то $\cos(\operatorname{arctg}(a/b)) > 0$. Нехай для визначеності $b > 0$, тоді

$$\cos(\operatorname{arctg}(a/b)) = b / \sqrt{a^2 + b^2} \quad \text{і} \quad \cos y = (-1)^k \sqrt{a^2 + b^2}.$$

Якщо $a^2 + b^2 \leq 1$, то $y = \pm \arccos((-1)^k \sqrt{a^2 + b^2}) + 2\pi n, n \in \mathbb{Z}$.

Таким чином, $b \neq 0$ і $a^2 + b^2 \leq 1$, а отже, система (4) має такі розв'язки ($b > 0$):

$$x = \operatorname{arctg}(a/b) + \pi k,$$

$$y = \pm \arccos((-1)^k \sqrt{a^2 + b^2}) + 2\pi n, k, n \in \mathbb{Z}.$$

Аналогічно розв'язуються системи виду

$$\begin{cases} \sin x \cos y = a \\ \sin x \sin y = b; \end{cases} \quad \begin{cases} \sin x + \sin y = a \\ \cos x + \cos y = b; \end{cases}$$

$$\begin{cases} \sin x - \sin y = a \\ \cos x \pm \cos y = b; \end{cases} \quad \begin{cases} \sin x + \cos y = a \\ \cos x + \sin y = b. \end{cases}$$

В останніх трьох системах необхідно перетворити суму тригонометричних функцій на їхній добуток.

5. Системи виду

$$\begin{cases} a_1 \sin x + b_1 \sin y = c_1 \\ a_2 \cos x + b_2 \cos y = c_2. \end{cases} \quad (5)$$

Система (5) легко розв'язується, якщо одне з чисел a_1, a_2, b_1, b_2 дорівнює нулю. Наприклад, при $a_1 = 0$ з першого рівняння знаходимо $\sin y = c_1 / b_1$ і при $a_1 = 0$ з другого рівняння визначаємо $\cos x$.

Нехай $a_1 b_1 a_2 b_2 \neq 0$. Систему (5) розв'язуємо, виключаючи одне з невідомих. Для цього переписуємо систему (5) у вигляді

$$\begin{cases} \sin x = c_1 / a_1 - (b_1 \sin y) / a_1 \\ \cos x = c_2 / a_2 - (b_2 \cos y) / a_2. \end{cases} \quad (5')$$

Підносимо ліву і праву частини обох рівнянь системи (5') до квадрата і додаємо, дістаємо рівняння

$$a \cos y + b \sin y + c \sin^2 y = \alpha. \quad (5'')$$

Це рівняння універсальною підстановкою $\operatorname{tg}(y/2) = t$ зводиться до рівняння

$$\alpha_0 t^4 + \alpha_1 t^3 + \alpha_2 t^2 + \alpha_3 t + \alpha_4 = 0.$$

Рівняння виду (5'') розв'язуються дуже просто, якщо a чи b дорівнює нулю. Знайдемо $\sin y$ чи $\cos y$, а потім із (5') визначаємо $\sin x$ чи $\cos x$. Користуючись цією методикою, необхідно для знайдених коренів виконувати перевірку, оскільки рівняння системи підносяться до парного степеня.

6. Системи виду

$$\begin{cases} \sin x + \sin y = a \\ \sin^2 x + \sin^2 y = b. \end{cases} \quad (6)$$

Користуючись методом заміни $u = \sin x, v = \sin y$, із системи (6) дістаємо алгебраїчну систему рівнянь

$$\begin{cases} u + v = a \\ u^2 + v^2 = b, \end{cases}$$

еквівалентну системі

$$\begin{cases} u + v = a \\ uv = (a^2 - b) / 2. \end{cases}$$

Знайдені розв'язки останньої системи мають задовольняти умову $|u| \leq 1, |v| \leq 1$. Аналогічно, користуючись заміною, системи тригонометричних рівнянь виду

$$\begin{cases} \sin x + \sin y = a \\ \cos^2 x + \cos^2 y = b; \end{cases} \quad \begin{cases} \cos x + \cos y = a \\ \cos^2 x + \cos^2 y = b; \end{cases}$$

$$\begin{cases} \cos x + \cos y = a \\ \sin^2 x + \sin^2 y = b; \end{cases} \quad \begin{cases} a_1 \operatorname{tg} x + b_1 \operatorname{tg} y = c_1 \\ a_2 \operatorname{ctg} x + b_2 \operatorname{ctg} y = c_2 \end{cases}$$

зводяться до алгебраїчних систем рівнянь.

Для поглибленого засвоєння методів розв'язування тригонометричних систем розглянемо приклади.

Приклад 1. Розв'язати систему рівнянь

$$\begin{cases} \operatorname{tg} x \operatorname{tg} y = 1/3 \\ x + y = \pi/3. \end{cases}$$

Розв'язання. Множина допустимих значень цієї системи — усі дійсні числа, крім точок $\pi/2 + \pi n$, $n \in Z$. Використаємо метод 1, для цього перейдемо в першому рівнянні від добутку тангенсів до косинусів:

$$(\cos(x-y) - 1/2) / (\cos(x-y) + 1/2) = 1/3.$$

Із цього рівняння знаходимо

$$\cos(x-y) = 1.$$

Звідси

$$x - y = 2\pi k, k \in Z.$$

Таким чином, дістали систему лінійних алгебраїчних рівнянь

$$\begin{cases} x - y = 2\pi k, k \in Z \\ x + y = \pi/3, \end{cases}$$

розв'язавши яку, знайдемо $x = \pi/6 + \pi k$, $y = \pi/6 - \pi k$, $k \in Z$.

Відповідь. $\{(x, y)\} = \{(\pi/6 + \pi k; \pi/6 - \pi k)\}$, $k \in Z$.

Приклад 2. Розв'язати систему рівнянь

$$\begin{cases} \sin x \sin y = 3/4 \\ \operatorname{tg} x \operatorname{tg} y = 3. \end{cases}$$

Розв'язання. Цю систему розв'яжемо методом 2, урахувавши при цьому множину допустимих значень невідомих:

$$x \neq \pi/2 + \pi k, k \in Z; y \neq \pi/2 + \pi n, n \in Z. \quad (1')$$

Із другого рівняння системи, урахувавши перше, дістаємо

$$3 / (4 \cos x \cos y) = 3,$$

тобто маємо систему рівнянь

$$\begin{cases} \sin x \sin y = 3/4 \\ \cos x \cos y = 1/4. \end{cases} \quad (1)$$

Ця тригонометрична система рівнянь еквівалентна початковій за умов (1'). Додавши і віднявши рівняння системи (1), дістанемо:

$$\begin{cases} \cos(x-y) = 1 \\ \cos(x+y) = -1/2 \end{cases} \Leftrightarrow \begin{cases} x-y = 2\pi k, k \in Z \\ x+y = \pm 2\pi/3 + 2\pi n, n \in Z. \end{cases}$$

Маємо $x_{1,2} = \pi(n+k) \pm \pi/3$, $y_{1,2} = \pi(n-k) \pm \pi/3$; $k \in Z$, $n \in Z$. Значення k і n змінюються незалежно одне від одного.

Відповідь. $\{(x, y)\} = \{(\pi(n+k) \pm \pi/3, \pi(n-k) \pm \pi/3)\}$; $k, n \in Z$.

Приклад 3. Розв'язати систему рівнянь

$$\begin{cases} \cos x + \cos y = 1 \\ \cos(x/2) + \cos(y/2) = \sqrt{2}/2 - 1. \end{cases}$$

Розв'язання. У першому рівнянні системи подамо косинуси даних аргументів через косинуси половинних кутів, дістанемо еквівалентну систему

$$\begin{cases} 2 \cos^2(x/2) - 1 + 2 \cos^2(y/2) - 1 = 1 \\ \cos(x/2) + \cos(y/2) = \sqrt{2}/2 - 1. \end{cases}$$

Зробимо заміну $\cos(x/2) = u$, $\cos(y/2) = v$

$$\begin{cases} u^2 + v^2 = 3/2 \\ u + v = -1 + \sqrt{2}/2. \end{cases}$$

Розв'язок цієї системи легко знайти:

$$u_1 = \sqrt{2}/2; v_1 = -1; u_2 = -1; v_2 = \sqrt{2}/2.$$

Для знаходження x і y необхідно розв'язати сукупність двох систем рівнянь

$$\left[\begin{cases} \cos(x/2) = \sqrt{2}/2 \\ \cos(y/2) = -1 \\ \cos(x/2) = -1 \\ \cos(y/2) = \sqrt{2}/2. \end{cases} \right.$$

Звідси дістаємо розв'язки початкової системи рівнянь:

$$x_1 = \pm\pi / 2 + 4\pi k; y_1 = 2\pi + 4\pi n, k \in Z, n \in Z.$$

$$x_2 = 2\pi + 4\pi p; y_2 = \pm\pi / 2 + 4\pi q, p \in Z, q \in Z.$$

Відповідь: $\{(x, y)\} = \{(\pm\pi / 2 + 4\pi k; 2\pi + 4\pi n), (2\pi + 4\pi p; \pm\pi / 2 + 4\pi q)\}; k, n, p, q \in Z.$

Приклад 4. Розв'язати систему рівнянь

$$\begin{cases} \sin x + \sin y = \sin(x + y) \\ |x| + |y| = 1. \end{cases}$$

Розв'язання. Із першого рівняння системи дістаємо:

$$\begin{aligned} 2\sin((x + y) / 2)\cos((x - y) / 2) - 2\sin((x + y) / 2)\cos((x + y) / 2) &= 0 \Leftrightarrow \\ \Leftrightarrow \sin((x + y) / 2)(\cos((x - y) / 2) - \cos((x + y) / 2)) &= 0 \Leftrightarrow \\ \Leftrightarrow \sin((x + y) / 2)\sin(x / 2)\sin(y / 2) &= 0, \end{aligned}$$

звідки

$$\begin{cases} \sin((x + y) / 2) = 0 \\ \sin(x / 2) = 0 \\ \sin(y / 2) = 0. \end{cases}$$

а) Якщо $\sin((x + y) / 2) = 0$, то $x + y = 2\pi k, k \in Z$. З урахуванням другого рівняння системи бачимо, що для k єдине допустиме значення $k = 0$. Отже, $x + y = 0$, тобто $x = -y$. Якщо підставити $x = -y$ у друге рівняння системи, дістанемо $2|x| = 1$, звідки $x_1 = 0,5; y_1 = -0,5; x_2 = -0,5; y_2 = 0,5$.

б) Якщо $\sin(x / 2) = 0$, то $x = 2\pi n, n \in Z$, але з другого рівняння $|x| \leq 1$, тому $n = 0, x = 0$. Тоді $|y| = 1$, відповідно $x_3 = 0, y_3 = 1, x_4 = 0, y_4 = -1$.

в) Якщо $\sin(y / 2) = 0$, то $y = 2\pi m, m \in Z$. Як і в випадку б), знаходимо $x_{5,6} = \pm 1; y_{5,6} = 0$.

Відповідь. $\{(x, y)\} = \{(0,5; -0,5), (-0,5; 0,5), (0; 1), (0; -1), (1; 0), (-1; 0)\}.$

Приклад 5. Розв'язати систему

$$\begin{cases} 4\sin(3x + 2y) + \sin x = 0 \\ 4\sin(2x + 3y) + \sin y = 0. \end{cases}$$

Розв'язання. Перепишемо систему у вигляді

$$\begin{cases} 4\sin(3x + 2y) = -\sin x \\ \sin y = -4\sin(2x + 3y). \end{cases}$$

Перемноживши рівняння системи, дістанемо рівняння

$$\sin(3x + 2y)\sin y = \sin(2x + 3y)\sin x,$$

яке є наслідком початкової системи. Перетворимо добуток тригонометричних функцій лівої і правої частин рівняння

$$\cos(3x + y) = \cos(x + 3y),$$

звідки

$$\begin{cases} x - y = \pi n_1, n_1 \in Z & (1) \\ x + y = \pi n_2 / 2, n_2 \in Z. & (2) \end{cases}$$

Якщо виконується (1), то з першого рівняння початкової системи дістаємо:

$$\sin y (16\cos^2 2y + 8\cos 2y - 3) = 0.$$

Звідси маємо:

$$y_1 = \pi k, x_1 = \pi n,$$

$$y_{2,3} = \pm(\arccos(1/4)) / 2 + \pi k, x_{2,3} = \pm(\arccos(-3/4)) / 2 + \pi n,$$

$$y_{4,5} = \pm(\arccos(-3/4)) / 2 + \pi k, x_{4,5} = \pm(\arccos(-3/4)) / 2 + \pi n,$$

$$k, n \in Z.$$

Якщо виконується рівність (2), то з другого рівняння початкової системи дістаємо $\sin y = 0$ і знову маємо значення y_1 і x_1 . Перевіркою переконуємося, що знайдені невідомі є розв'язками початкової системи.

Відповідь. $\{(x, y)\} = \{(\pi k; \pi n), (\pm(\arccos(1/4)) / 2 + \pi k, \pm(\arccos(1/4)) / 2 + \pi k), (\pm(\arccos(-3/4)) / 2 + \pi n, \pm(\arccos(-3/4)) / 2 + \pi k)\}; k, n \in Z.$

Приклад 6. Розв'язати систему рівнянь

$$\begin{cases} \operatorname{tg}(x/2) + \operatorname{tg}(y/2) - \operatorname{ctg}(z/2) = 0 \\ \cos(x - y - z) = 1/2 \\ x + y + z = \pi. \end{cases}$$

Розв'язання. Із останнього рівняння системи знайдемо $z = \pi - x - y$, якщо підставити в перші два рівняння системи, дістанемо

$$\begin{cases} \operatorname{tg}(x/2) + \operatorname{tg}(y/2) = \operatorname{tg}((x + y) / 2) \\ \cos 2x = -1/2. \end{cases}$$

Розв'язуючи друге рівняння отриманої системи, знаходимо:

$$x = \pm\pi / 3 + \pi k, k \in Z.$$

Природно підставити цей вираз для x у перше рівняння останньої системи, але тоді дістанемо складне тригонометричне рівняння відносно y . Тому діятимемо інакше. Розпишемо тангенси через синуси і косинуси:

$$\sin((x+y)/2)(\cos((x+y)/2) - \cos(x/2)\cos(y/2)) = 0. \quad (1)$$

Звідси $\sin((x+y)/2) = 0$, тобто $x+y = 2\pi n$. Отже, маємо першу множину розв'язків:

$$x_1 = \pm\pi/3 + \pi k; \quad y_1 = \mp\pi/3 + (2n-k)\pi; \quad z_1 = \pi - 2\pi n, \quad k, n \in \mathbb{Z}.$$

Якщо прирівняти до нуля другий співмножник із (1) і врахувати формулу косинусів суми, то дістанемо $\sin(x/2)\sin(y/2) = 0$. Але оскільки $x = \pm\pi/3 + \pi k$, то $\sin(x/2) \neq 0$. Отже, $\sin(y/2) = 0$. Відповідно друга множина розв'язків така:

$$x_2 = \pm\pi/3 + \pi k, \quad y_2 = 2\pi m, \quad z_2 = \pi \mp \pi/3 - (2m+k)\pi, \quad m, k \in \mathbb{Z}.$$

Зазначимо, що при перетворенні рівняння (1) ми розширили область допустимих значень (ОДЗ), тому необхідно зробити перевірку, за допомогою якої переконаємося, що обидві множини розв'язків задовольняють початкову систему.

$$\text{Відповідь. } \{(x, y, z)\} = \{(\pm\pi/3 + \pi k; \mp\pi/3 + (2n-k)\pi; \pi - 2\pi n); (\pm\pi/3 + \pi k; 2\pi m; \pi \mp \pi/3 - (2m+k)\pi)\}; \quad k, n, m \in \mathbb{Z}.$$

Приклад 7. Розв'язати систему рівнянь

$$\begin{cases} 6 \cos x + 4 \cos y = 5 \\ 3 \sin x + 2 \sin y = 0. \end{cases}$$

Розв'язання. Перепишемо дану систему у вигляді

$$\begin{cases} 6 \cos x = 5 - 4 \cos y \\ 6 \sin x = -4 \sin y. \end{cases}$$

Піднесемо до квадрата обидва рівняння системи і додамо. Дістанемо

$$\cos y = 1/8.$$

Маємо

$$y = \pm \arccos(1/8) + 2\pi k, \quad k \in \mathbb{Z}.$$

Тоді з першого рівняння початкової системи знаходимо

$$x = \pm \arccos(3/4) + 2\pi n, \quad n \in \mathbb{Z}.$$

Оскільки при піднесенні до квадрата можлива поява сторонніх коренів, то безпосередньою підстановкою знайдених значень у друге рівняння початкової системи дістанемо остаточною відповідь.

$$\text{Відповідь. } \{(x, y)\} = \{(\arccos(3/4) + 2\pi n; -\arccos(1/8) + 2\pi k), (-\arccos(3/4) + 2\pi n; \arccos(1/8) + 2\pi k)\}; \quad k, n \in \mathbb{Z}.$$

Приклад 8. Розв'язати систему рівнянь

$$\begin{cases} \operatorname{ctg} x + \sin 2y = \sin 2x \\ 2 \sin y \sin(x+y) = \cos x. \end{cases}$$

Розв'язання. Множина допустимих значень для x є множина дійсних чисел, крім точок $x = \pi k$, $k \in \mathbb{Z}$. Перетворимо добуток тригонометричних функцій на суму в лівій частині другого рівняння:

$$\begin{cases} \operatorname{ctg} x + \sin 2y = \sin 2x \\ \cos(x+2y) = 0. \end{cases}$$

Із другого рівняння цієї системи маємо:

$$x = \pi/2 - 2y + \pi k, \quad k \in \mathbb{Z}.$$

Підставимо x у перше рівняння системи. Дістанемо рівняння відносно y :

$$\operatorname{tg} 2y + \sin 2y = \sin 4y,$$

або

$$\sin 2y (2\cos^2 2y - \cos 2y - 1) = 0.$$

Це рівняння еквівалентне сукупності трьох простіших рівнянь:

$$\begin{cases} \sin 2y = 0 \\ \cos 2y = 1 \\ \cos 2y = -1/2. \end{cases}$$

Очевидно, що множина розв'язків другого рівняння входить у множину розв'язків першого рівняння. Остаточно знаходимо

$$\begin{aligned} x_1 &= \pi/2 + \pi p; \quad y_1 = \pi n/2; \\ x_2 &= \pi/2 \pm 2\pi/3 + \pi p; \quad y_2 = \pm\pi/3 + \pi n, \quad n, p \in \mathbb{Z}. \end{aligned}$$

$$\text{Відповідь. } \{(x, y)\} = \{(\pi/2 + \pi p; \pi n/2), (\pi/2 \pm 2\pi/3 + \pi p, \pm\pi/3 + \pi n)\}; \quad n, p \in \mathbb{Z}.$$

Приклад 9. Розв'язати систему рівнянь

$$\begin{cases} 2 \sin x \cos y = 2 \operatorname{ctg} x + \operatorname{ctg} y \\ 2 \sin y \cos x = \operatorname{ctg} x + 2 \operatorname{ctg} y. \end{cases}$$

Розв'язання. Праві частини рівнянь початкової системи визначено за умови $\sin x \neq 0$, $\sin y \neq 0$. Нехай ці умови виконуються, додамо і віднімемо рівняння даної системи. Дістанемо еквівалентну систему:

$$\begin{cases} 2\sin(x+y) = 3\sin(x+y)/(\sin x \sin y) \\ 2\sin(x-y) = -\sin(x-y)/(\sin x \sin y) \end{cases} \Leftrightarrow \begin{cases} \sin(x+y)(\sin x \sin y - 3/2) = 0 \\ \sin(x-y)(\sin x \sin y + 1/2) = 0. \end{cases} \quad (1)$$

Оскільки $|\sin x \sin y| \leq 1$, то вираз $\sin x \sin y - 3/2$ не може дорівнювати нулю. Тому система (1) еквівалентна сукупності двох систем:

$$\begin{cases} \sin(x+y) = 0 \\ \sin(x-y) = 0 \end{cases} \quad (2)$$

$$\begin{cases} \sin(x+y) = 0 \\ \sin x \sin y = -1/2. \end{cases} \quad (3)$$

Система (2) має такі розв'язки:

$$x = \pi(n+k)/2, y = \pi(n-k)/2, \quad n, k \in Z. \quad (4)$$

Враховуючи, що $\sin x \neq 0$, $\sin y \neq 0$, дістаємо, що у формулах (4) $n+k$ і $n-k$ мають бути непарними числами:

$$n+k = 2m+1, \quad n-k = 2p+1, \quad m, p \in Z.$$

Таким чином, розв'язки системи (2) можна записати у вигляді

$$x_1 = \pi/2 + \pi m, \quad y_1 = \pi/2 + \pi p, \quad m, p \in Z.$$

Розглянемо систему (3). Із першого рівняння маємо:

$$x+y = \pi n, \quad n \in Z, \quad (5)$$

а з другого рівняння системи (3), враховуючи (5), знаходимо

$$(-1)^n \sin^2 x = 1/2. \quad (6)$$

Якщо n — непарне, рівняння (6) не має розв'язків, а при парному дістаємо такі розв'язки:

$$x_2 = \pi/4 + \pi m/2, \quad m \in Z. \quad (7)$$

Розв'язки системи (3), враховуючи (5) і (7), можна подати відповідно в такому вигляді:

$$x_2 = \pi/4 + \pi m/2; \quad y_2 = 2\pi k - \pi/4 - \pi m/2; \quad m, k \in Z.$$

Відповідь. $\{(x, y)\} = \{(\pi/2 + \pi m; \pi/2 + \pi p), (\pi/4 + \pi m/2; 2\pi k - \pi/4 - \pi m/2)\}; \quad p, m, k \in Z.$

Приклад 10. Розв'язати систему рівнянь

$$\begin{cases} \sqrt{\sin x \cos y} = 0 \\ 2\sin^2 x - \cos 2y - 2 = 0. \end{cases}$$

Розв'язання. Із першого рівняння системи випливає, що $\sin x \geq 0$. Тоді дана система еквівалентна сукупності двох систем:

$$\begin{cases} \sin x = 0 \\ 2\sin^2 x - \cos 2y - 2 = 0 \end{cases} \quad \text{або} \quad \begin{cases} \sin x > 0 \\ \cos y = 0 \\ 2\sin^2 x - \cos 2y - 2 = 0. \end{cases}$$

Перша з цих систем розв'язків не має ($\cos 2y \neq -2$), а друга еквівалентна системі

$$\begin{cases} \cos y = 0 \\ \sin x = \sqrt{2}/2, \end{cases}$$

звідки $x = (-1)^k \pi/4 + \pi k; \quad y = \pi/2 + \pi n; \quad n, k \in Z.$

Відповідь. $\{(x, y)\} = \{((-1)^k \pi/4 + \pi k; \pi/2 + \pi n)\}; \quad n, k \in Z.$

Приклад 11. Розв'язати систему рівнянь

$$\begin{cases} \sin^2(-2x) - (3 - \sqrt{2}) \operatorname{tg} 5y = (3\sqrt{2} - 1)/2 \\ \operatorname{tg}^2 5y + (3 - \sqrt{2}) \sin(-2x) = (3\sqrt{2} - 1)/2. \end{cases}$$

Розв'язання. Зробимо заміну $\sin(-2x) = u$, $\operatorname{tg} 5y = v$, тоді початкова система буде мати вигляд

$$\begin{cases} u^2 - (3 - \sqrt{2})v = (3\sqrt{2} - 1)/2 \\ v^2 + (3 - \sqrt{2})u = (3\sqrt{2} - 1)/2. \end{cases}$$

Якщо від першого рівняння відняти друге, дістанемо еквівалентну систему

$$\begin{cases} u^2 - (3 - \sqrt{2})v = (3\sqrt{2} - 1)/2 \\ u^2 - v^2 - (3 - \sqrt{2})(v + u) = 0. \end{cases}$$

Подано цю систему у вигляді

$$\begin{cases} u^2 - (3 - \sqrt{2})v = (3\sqrt{2} - 1)/2 \\ (u+v)(u-v-3+\sqrt{2}) = 0. \end{cases}$$

Остання система еквівалентна сукупності двох систем:

$$\begin{cases} u^2 - (3 - \sqrt{2})v = (3\sqrt{2} - 1)/2 \\ v = -u \\ u^2 - (3 - \sqrt{2})v = (3\sqrt{2} - 1)/2 \\ v = u - 3 + \sqrt{2}. \end{cases}$$

Розв'яжемо першу систему даної сукупності. Підставивши $(-u)$ замість v у перше рівняння, дістанемо рівняння

$$u^2 + (3 - \sqrt{2})u - (3\sqrt{2} - 1)/2 = 0,$$

яке має корені $u_1 = \sqrt{2}/2$, $u_2 = (-6 + \sqrt{2})/2$. Таким чином, перша система має розв'язки

$$\begin{cases} u_1 = \sqrt{2}/2 \\ v_1 = -\sqrt{2}/2 \end{cases} \cup \begin{cases} u_2 = (-6 + \sqrt{2})/2 \\ v_2 = (6 - \sqrt{2})/2. \end{cases}$$

Розв'яжемо другу систему отриманої сукупності. Підставивши $u - 3 + \sqrt{2}$ замість v у перше рівняння, дістанемо рівняння

$$u^2 - (3 - \sqrt{2})u + (23 - 15\sqrt{2})/2 = 0.$$

Останнє рівняння не має дійсних коренів, адже дискримінант від'ємний. Отже, початкова система еквівалентна сукупності двох систем:

$$\begin{cases} \sin(-2x) = \sqrt{2}/2 \\ \operatorname{tg} 5y = -\sqrt{2}/2; \end{cases} \cup \begin{cases} \sin(-2x) = (-6 + \sqrt{2})/2 \\ \operatorname{tg} 5y = (6 - \sqrt{2})/2. \end{cases}$$

Друга система розв'язків не має, бо $(-6 + \sqrt{2})/2 < -1$. Розв'язуючи першу систему, дістаємо:

$$x = (-1)^{n+1}\pi/8 - \pi n/2; \quad y = -(\operatorname{arctg}(\sqrt{2}/2))/5 + \pi k/5; \quad n, k \in Z.$$

$$\text{Відповідь. } \{(x, y)\} = \{((-1)^{n+1}\pi/8 - \pi n/2; -(\operatorname{arctg}(\sqrt{2}/2))/5 + \pi k/5)\}; \quad n, k \in Z.$$

Приклад 12. Розв'язати систему рівнянь

$$\begin{cases} \sin x + \cos x = 1/\sqrt{2} + \sin y - \cos y \\ 2 \sin 2x = 3/2 + \sin 2y. \end{cases}$$

Розв'язання. Введемо позначення $u = \sin x + \cos x$; $v = \sin y - \cos y$. Використавши те, що $\sin 2x = u^2 - 1$, $\sin 2y = 1 - v^2$, дістанемо систему алгебраїчних рівнянь

$$\begin{cases} u = 1/\sqrt{2} + v \\ 2u^2 + v^2 = 9/2. \end{cases}$$

Дана система має два розв'язки:

$$u_1 = -4/(3\sqrt{2}); \quad v_1 = -7/(3\sqrt{2}); \quad u_2 = \sqrt{2}; \quad v_2 = 1/\sqrt{2}.$$

Таким чином, початкова система еквівалентна сукупності двох систем:

$$\begin{cases} \sin x + \cos x = -4/(3\sqrt{2}) \\ \sin y - \cos y = -7/(3\sqrt{2}) \end{cases} \cup \begin{cases} \sin x + \cos x = \sqrt{2} \\ \sin y - \cos y = 1/\sqrt{2}. \end{cases}$$

Перша із цих систем розв'язків не має, адже $|\sin y - \cos y| \leq \sqrt{2}$, а $|-7/(3\sqrt{2})| > \sqrt{2}$. У другій системі, ввівши допоміжний кут, знаходимо:

$$\sin(x + \pi/4) = 1, \quad x = \pi/4 + 2\pi m, \quad m \in Z;$$

$$\sin(y - \pi/4) = 1/2, \quad y = (-1)^n \pi/6 + \pi/4 + \pi n, \quad n \in Z.$$

$$\text{Відповідь. } \{(x, y)\} = \{(\pi/4 + 2\pi m, (-1)^n \pi/6 + \pi/4 + \pi n)\}; \quad n, m \in Z.$$

Приклад 13. Розв'язати систему рівнянь

$$\begin{cases} 3 \operatorname{tg}(y/2) + 6 \sin x = 2 \sin(y - x) \\ \operatorname{tg}(y/2) - 2 \sin x = 6 \sin(y + x). \end{cases}$$

Розв'язання. Помноживши почленно рівняння даної системи, після перетворення дістанемо рівняння

$$\operatorname{tg}^2(y/2) = 4 \sin^2 y,$$

або

$$\operatorname{tg}^2(y/2) = (16 \operatorname{tg}^2(y/2)) / (1 + \operatorname{tg}^2(y/2))^2,$$

звідки

$$\begin{cases} \operatorname{tg}(y/2) = 0 \\ \operatorname{tg}(y/2) = \pm\sqrt{3}. \end{cases}$$

Знаходимо значення y :

$$y_1 = 2\pi n, \quad y_{2,3} = \pm 2\pi/3 + 2\pi n, \quad n \in Z.$$

Кожне зі знайдених y підставимо в обидва рівняння початкової системи. Для $y_1 = 2\pi n$ знаходимо $\sin x = 0$ і $x_1 = \pi k$, $k \in Z$. Для $y_2 = 2\pi/3 + 2\pi n$ маємо систему:

$$\begin{cases} \sqrt{3} \cos x - 5 \sin x = 3\sqrt{3} \\ 3\sqrt{3} \cos x - \sin x = \sqrt{3}. \end{cases}$$

Звідси $\cos x = 1/7$, $\sin x = -4\sqrt{3}/7$, тобто $-\pi/2 < x < 0$, маємо

$$x_2 = 2\pi k - \arccos(1/7), k \in Z.$$

Для $y_3 = -2\pi/3 + 2\pi n$ знаходимо $\cos x = 1/7$, $\sin x = 4\sqrt{3}/7$, тобто $0 < x < \pi/2$, маємо $x_3 = \arccos(1/7) + 2\pi k$, $k \in Z$.

Відповідь. $\{(x, y)\} = \{(\pi k; 2\pi n); (-\arccos(1/7) + 2\pi k; 2\pi/3 + 2\pi n), (\arccos(1/7) + 2\pi k; -2\pi/3 + 2\pi n)\}; n, k \in Z$.

Приклад 14. Розв'язати систему рівнянь

$$\begin{cases} \operatorname{tg}(\pi/4 + x) = 2\sqrt{2} \cos^3 y \\ \operatorname{tg}(\pi/4 - x) = 2\sqrt{2} \sin^3 y. \end{cases}$$

Розв'язання.

За формулою зведення маємо $\operatorname{tg}(\pi/4 - x) = \operatorname{ctg}(\pi/4 + x)$. Таким чином, початкова система еквівалентна системі

$$\begin{cases} \operatorname{tg}(\pi/4 + x) = 2\sqrt{2} \cos^3 y \\ \operatorname{ctg}(\pi/4 + x) = 2\sqrt{2} \sin^3 y. \end{cases} \quad (1)$$

Помноживши почленно рівняння цієї системи, дістанемо

$$1 = 8\cos^3 y \sin^3 y,$$

звідки $\sin^3 2y = 1$, $\sin 2y = 1$, $y = \pi/4 + \pi n$, $n \in Z$. Ці значення підставимо у систему (1) і, врахувавши, що

$$\cos(\alpha + \pi n) = (-1)^n \cos \alpha, \sin(\alpha + \pi n) = (-1)^n \sin \alpha,$$

дістанемо:

$$\begin{cases} \operatorname{tg}(\pi/4 + x) = (-1)^n \\ \operatorname{ctg}(\pi/4 + x) = (-1)^n, n \in Z. \end{cases} \quad (2)$$

Якщо $n = 2k$, $k \in Z$, то $y = \pi/4 + 2\pi k$ і система (2) еквівалентна одному рівнянню $\operatorname{tg}(\pi/4 + x) = 1$. Звідси $x = \pi t$, $t \in Z$. Якщо $n = 2k + 1$,

$k \in Z$, то $y = \pi/4 + \pi(2k + 1)$ і система (2) еквівалентна рівнянню $\operatorname{tg}(\pi/4 + x) = -1$, звідки $x = -\pi/2 + \pi t$, $t \in Z$.

Відповідь. $\{(x, y)\} = \{(\pi t; \pi/4 + 2\pi k); (-\pi/2 + \pi t; \pi/4 + \pi(2k + 1))\}; t, k \in Z$.

Приклад 15. Розв'язати систему рівнянь

$$\begin{cases} \cos x \cos 2y + \sin y \cos 2x + 2 \cos x = 1 \\ \cos 2x + 3 \cos 2y + 8 \sin y = 8 + 4 \sin x \cos y. \end{cases}$$

Розв'язання. Використаємо формулу косинуса подвійного аргументу, у другому рівнянні системи подамо $\cos 2x$ у вигляді $1 - 2\sin^2 x$ і, розв'язавши друге рівняння як квадратне рівняння відносно $\sin x$, дістанемо

$$\sin x = -\cos y \pm \sqrt{-(1 - 2\sin y)^2}. \quad (1)$$

Підкореневий вираз у цьому рівнянні невід'ємний тільки при $1 - 2\sin y = 0$, тобто при

$$\sin y = 1/2. \quad (2)$$

Із (1) знаходимо

$$\sin x = -\cos y. \quad (3)$$

Із (2) і (3) випливає, що

$$\cos 2y = 1/2, \cos 2x = -1/2. \quad (4)$$

Використовуючи рівності (2) і (4), із першого рівняння початкової системи дістаємо

$$\cos x = 1/2.$$

Звідси

$$x = \pm\pi/3 + 2\pi k, k \in Z,$$

а з (2) знаходимо:

$$y = (-1)^n \pi/6 + \pi n, n \in Z.$$

Враховуючи відповідно (3), дістаємо

$$x = \pm\pi/3 + 2\pi k, y = \pm\pi/3 + \pi/2 + 2\pi t; t, k \in Z.$$

Відповідь. $\{(x, y)\} = \{(\pm\pi/3 + 2\pi k, \pm\pi/3 + \pi/2 + 2\pi t)\}, t, k \in Z$.

Приклад 16. Розв'язати систему рівнянь

$$\begin{cases} \sin x \cos 2y = (a^2 - 1)^2 + 1 \\ \cos x \sin 2y = a + 1. \end{cases}$$

Розв'язання. Оскільки ліві частини рівняння даної системи за модулем менші або дорівнюють 1, то початкова система може мати розв'язок тільки при тих значеннях a , які задовольняють систему нерівностей

$$\begin{cases} (a^2 - 1)^2 + 1 \leq 1 \\ |a + 1| \leq 1. \end{cases}$$

Звідси $a = -1$. Враховуючи це, запишемо дану систему у вигляді

$$\begin{cases} \sin x \cos 2y = 1 \\ \cos x \sin 2y = 0. \end{cases}$$

Додаючи і віднімаючи почленно рівняння системи, дістаємо алгебраїчну систему:

$$\begin{cases} x + 2y = \pi/2 + 2\pi k, & k \in Z \\ x - 2y = \pi/2 + 2\pi n, & n \in Z. \end{cases}$$

Звідси $x = \pi/2 + \pi(k + n)$, $y = \pi(k - n)/2$, $n, k \in Z$.

Відповідь. $\{(x, y)\} = \{(\pi/2 + \pi(k + n), \pi(k - n)/2)\}; n, k \in Z$.

Приклад 17. Знайти всі значення a , при яких має розв'язки система рівнянь

$$\begin{cases} |12\sqrt{\cos(\pi y/2)} - 5| - |12\sqrt{\cos(\pi y/2)} - 7| + |24\sqrt{\cos(\pi y/2)} + 13| = \\ = 11 - \sqrt{\sin(\pi(x - 2y - 1)/3)} \\ 2(x^2 + (y - a)^2) - 1 = 2\sqrt{x^2 + (y - a)^2 - 3/4}. \end{cases}$$

Розв'язання. Ліва частина першого рівняння має вигляд $F(\sqrt{\cos(\pi y/2)})$, де

$$F(z) = |12z - 5| - |12z - 7| + |24z + 13|.$$

Враховуючи, що $z = \sqrt{\cos(\pi y/2)} \geq 0$, дослідимо функцію $F(z)$ при $z \geq 0$ методом інтервалів. Дістанемо:

$$\begin{cases} 0 \leq z \leq 5/12 \\ F(z) = 11 + 24z \\ 5/12 < z < 7/12 \\ F(z) = 48z + 1 \\ z \geq 7/12 \\ F(z) = 24z + 15. \end{cases}$$

Таким чином, $F(z)$ — зростаюча функція при $z \geq 0$, її найменше значення $F(0) = 11$. Права частина першого рівняння набуває значення, що не перевищує 11. Відповідно перше рівняння початкової системи еквівалентне системі

$$\begin{cases} \cos(\pi y/2) = 0 \\ \sin(\pi(x - 2y - 1)/3) = 0, \end{cases}$$

або

$$\begin{cases} y = 2k + 1 \\ x - 2y - 1 = 3n; & n, k \in Z. \end{cases} \quad (1)$$

Розглянемо друге рівняння початкової системи. Зробимо в ній підстановку $u = \sqrt{x^2 + (y - a)^2 - 3/4}$, після якої рівняння буде мати вигляд $2(u^2 + 3/4) - 1 = 2u$ або $u^2 - u + 1/4 = 0$, звідки $u = 1/2$, тобто

$$x^2 + (y - a)^2 - 3/4 = 1/4$$

або

$$x^2 + (y - a)^2 = 1. \quad (2)$$

Оскільки x — цілі числа, можливі тільки випадки $x = \pm 1$; $x = 0$. Розглянемо їх окремо.

а) Випадок $x = -1$. Із системи (1) випливає, що

$$2y = -3n - 2, y = 2k + 1; n, k \in Z.$$

Запишемо ці розв'язки у вигляді $2(y + 1) = -3n$, $y + 1 = 2k + 2$, звідки випливає, що $y + 1$ ділиться на 6. Крім того, із (2) при $x = -1$ маємо $(y - a)^2 = 0$, звідки $y = a = 6p - 1$, $p \in Z$.

б) Випадок $x = 1$. Із системи (1) маємо $2y = -3n$, $y = 2k + 1$; $n, k \in Z$, або $2(y - 3) = -3(n + 2)$, $y - 3 = 2(k - 1)$.

Отже, $y - 3$ ділиться на 6. У цьому випадку, враховуючи (2), дістаємо $y = a = 6p + 3$, $p \in Z$.

в) Випадок $x = 0$. Згідно з (1) дістаємо $2y = -3n - 1$, $y = 2k + 1$, або $2(y - 1) = -3(n + 1)$, $y - 1 = 2k$. Отже, $y - 1$ ділиться на 6. Із (2) маємо $y = a \pm 1$, тобто $a = 6p$ або $a = 6p + 2$, $p \in Z$.

Відповідь. $a \in \{6k - 1, 6k, 6k + 2, 6k + 3\}$, $k \in Z$.

ПРИКЛАДИ ДЛЯ САМОСТІЙНОЇ РОБОТИ

Група А

Розв'язати системи рівнянь.

$$1. \begin{cases} \cos \pi x \cos \pi y = 1/4 \\ \operatorname{tg} \pi x \operatorname{tg} \pi y = -3. \end{cases} \quad 2. \begin{cases} \sin x + \sin y = 1 \\ x + y = \pi/3. \end{cases}$$

$$3. \begin{cases} \sin x - \sin y = 1/2 \\ \cos x - \cos y = -\sqrt{3}/2. \end{cases}$$

$$4. \begin{cases} \sin x \sin y = \sqrt{3}/4 \\ \cos x \cos y = \sqrt{3}/4. \end{cases}$$

$$5. \begin{cases} x + y = 2\pi/3 \\ \sin x / \sin y = 2. \end{cases}$$

$$6. \begin{cases} \sin x \sin y = \sqrt{3}/4 \\ x - y = -\pi/6. \end{cases}$$

$$7. \begin{cases} x + y = \pi/3 \\ \operatorname{tg} x \operatorname{tg} y = 1/3. \end{cases}$$

$$8. \begin{cases} \cos((x+y)/2) \cos((x-y)/2) = 1/2 \\ \cos x \cos y = 1/4. \end{cases}$$

$$9. \begin{cases} \sin^2 x + \cos^2 y = 1/2 \\ x + y = \pi/4. \end{cases}$$

$$10. \begin{cases} \sin x = \sqrt{2} \sin y \\ \cos x = \sqrt{2/3} \cos y. \end{cases}$$

$$11. \begin{cases} \operatorname{tg} x - \operatorname{tg} y = 2\sqrt{3}/(1+\sqrt{2}) \\ x - y = \pi/3. \end{cases}$$

$$12. \begin{cases} x - y = -1/3 \\ \cos^2 \pi x - \sin^2 \pi y = 1/2. \end{cases}$$

$$13. \begin{cases} \operatorname{tg} \pi x - \operatorname{tg} \pi y = 2 \\ x + y = 3/4. \end{cases}$$

$$14. \begin{cases} x^2 + y^2 = 16 \\ \operatorname{tg} \pi(x-y) = 1. \end{cases}$$

Відповіді

- $\{(x, y)\} = \{(k+n+1/3; k-n-1/3), (k+n-1/3, k-n+1/3)\}; k, n \in \mathbb{Z}.$
- $\{(x, y)\} = \{(2\pi n + \pi/6; \pi/6 - 2\pi n)\}; n \in \mathbb{Z}.$
- $\{(x, y)\} = \{(2(n+m)\pi + \pi/2; 2(n-m)\pi + \pi/6); (2(n+m)\pi + 7\pi/6; 2(n-m)\pi - \pi/2); (2(n+m)\pi + 7\pi/6; 2(n-m)\pi + 3\pi/2); (2(n+m)\pi + 5\pi/2; 2(n-m)\pi + \pi/6)\}; m, n \in \mathbb{Z}.$
- $\{(x, y)\} = \{(\pi(k/2 + n + 1/3); \pi(k/2 - n + 1/6)); (\pi(k/2 + n + 1/6); \pi(k/2 - n + 1/3))\}; n, k \in \mathbb{Z}.$
- $\{(x, y)\} = \{(\pi/2 + \pi k; \pi/6 - \pi k)\}; k \in \mathbb{Z}.$
- $\{(x, y)\} = \{(\pi k/2 + \pi/6; \pi k/2 + \pi/3)\}; k \in \mathbb{Z}.$
- $\{(x, y)\} = \{\pi k + \pi/6; \pi/6 - \pi k\}\}; k \in \mathbb{Z}.$
- $\{(x, y)\} = \{(\pi/3 + 2\pi n; \pm\pi/3 + 2\pi k), (-\pi/3 + 2\pi n; \pm\pi/3 + 2\pi k)\}; n, k \in \mathbb{Z}.$
- $\{(x, y)\} = \{(\pi(1 + (-1)^{n+1})/8 + \pi n/2; \pi(1 + (-1)^n)/8 - \pi n/2)\}; n \in \mathbb{Z}.$
- $\{(x, y)\} = \{(\pi k \pm \pi/4; \pi k \pm \pi/6)\}; k \in \mathbb{Z}.$
- $\{(x, y)\} = \{(7\pi/24 + \pi n; -\pi/24 - \pi n), (\pi/24 + \pi k; -7\pi/24 - \pi k)\}; n, k \in \mathbb{Z}.$
- $\{(x, y)\} = \{(-1/6 + k; 1/6 + k)\}; k \in \mathbb{Z}.$
- $\{(x, y)\} = \{(k + 5/12; -k + 1/3), (k + 1/12; -k + 2/3)\}\}; k \in \mathbb{Z}.$
- $\{(x, y)\} = \{(0,5(k + 0,25 \pm \sqrt{32 - (k + 0,25)^2}); 0,5(-k - 0,25 \pm \sqrt{32 - (k + 0,25)^2})\}; k = 0; \pm 1; \pm 2; \pm 3; \pm 4; \pm 5.$

Група Б

Розв'язати системи рівнянь.

- $\begin{cases} (1 - \operatorname{tg} x)/(1 + \operatorname{tg} x) = \operatorname{tg} y \\ x - y = \pi/6. \end{cases}$
- $\begin{cases} x + y + z = \pi \\ \operatorname{tg} x \operatorname{tg} y = 3 \\ \operatorname{tg} y \operatorname{tg} z = 6. \end{cases}$
- $\begin{cases} \sin x \cos y = 1/4 \\ 3 \operatorname{tg} x = \operatorname{tg} y. \end{cases}$
- $\begin{cases} \cos 13x = \cos x \\ \cos 2x + \sin 5x = 1 \\ |x| < 3. \end{cases}$
- $\begin{cases} \sin(x-y) = 3 \sin x \cos y - 1 \\ \sin(x+y) = -2 \cos x \sin y. \end{cases}$
- $\begin{cases} \operatorname{tg} x + \operatorname{ctg} y = 3 \\ |x - y| = \pi/3. \end{cases}$
- $\begin{cases} \sin x \cos y + \sin^2(x/2) \sin y = \cos^2(x/2) \sin y \\ 2x - y = \pi/2. \end{cases}$
- $\begin{cases} \cos x + 3 \sin x = 2 \cos y \\ \cos y + 3 \sin y = 2 \cos x. \end{cases}$
- $\begin{cases} a \cos(2x + y) = \cos y \\ a \cos(x + 2y) = \cos x \\ a > 1. \end{cases}$
- $\begin{cases} \cos x \sqrt{\cos y} = 0 \\ \cos 2x - 2 \cos^2 y + 2 = 0. \end{cases}$
- $\begin{cases} \sin x = \operatorname{cosec} x + \sin y \\ \cos x = \sec x + \cos y. \end{cases}$
- $\begin{cases} |x| + |y| = 3 \\ \sin(\pi x^2/2) = 1. \end{cases}$
- $\begin{cases} \sin x - 1/\sin x = \sin y \\ \cos x - 1/\cos x = \cos y. \end{cases}$
- $\begin{cases} \cos^2 4x + ((\sqrt{26} - 2) \operatorname{tg}(-2y))/2 = (\sqrt{26} - 1)/4. \\ \operatorname{tg}^2(-2y) - ((\sqrt{26} - 2) \cos 4x)/2 = (\sqrt{26} - 1)/4. \end{cases}$
- $\begin{cases} \sin x + \sin y = \sin^3 x + \sin^3 y \\ \sin^2 x + \sin^2 y = \sin^4 x + \sin^4 y. \end{cases}$
- Знайти всі розв'язки системи рівнянь

$$\begin{cases} |\sin x| \sin y = -1/4 \\ \cos(x+y) + \cos(x-y) = 3/2, \end{cases}$$
 які задовольняють умови $0 < x < 2\pi, \pi < y < 2\pi.$
- Знайти всі розв'язки системи рівнянь

$$\begin{cases} \sin(2x + 3y) + \cos(2x + 3y) = 1 \\ \cos(x + (\pi + 18)y/12) + \sqrt{3} \sin(x + (\pi + 18)y/12) = 2, \end{cases}$$
 які задовольняють умову $|y| \leq 1.$

18. Знайти всі розв'язки системи рівнянь

$$\begin{cases} \operatorname{ctg}^2(x-y) - (1+\sqrt{3})\operatorname{ctg}(x-y) + \sqrt{3} = 0 \\ \cos y = \sqrt{3}/2, \end{cases}$$

які задовольняють умови $0 < x < \pi$, $0 \leq y \leq 2\pi$.

19. Знайти всі значення a , при яких система рівнянь має розв'язки

$$\text{а) } \begin{cases} \cos x - \cos y = 2a \\ \cos x \cos y = a^2 + 1. \end{cases}$$

$$\text{б) } \begin{cases} |6\sqrt{\cos(\pi y/4)} - 5| - |1 - 6\sqrt{\cos(\pi y/4)}| + |12\sqrt{\cos(\pi y/4)} + 1| = \\ = 5 - \sin^2(\pi(y-2x)/12) \\ 10 - 9(x^2 + (y-a)^2) = 3\sqrt{x^2 + (y-a)^2} - 8/9. \end{cases}$$

Відповіді

- $\{(x, y)\} = \{(5\pi/24 - \pi k/2; \pi/24 - \pi k/2)\}$, $k \in Z$.
- $\{(x, y, z)\} = \{(\pi/4 - \pi(n+k); \operatorname{arctg} 3 + \pi n; \operatorname{arctg} 2 + \pi k);$
 $(7\pi/4 - \pi(n+k); -\operatorname{arctg} 3 + \pi n; -\operatorname{arctg} 2 + \pi k)\}$;
 $n, k \in Z$.
- $\{(x, y)\} = \{(\pi/4 - (-1)^n \pi/12 + \pi(k+n/2);$
 $\pi/4 + (-1)^n \pi/12 + \pi(k-n/2))\}$;
 $n, k \in Z$.
- $X = \{0; \pi/6; 5\pi/6\}$.
- $\{(x, y)\} = \{((-1)^k \arcsin(2/5) + (-1)^n \arcsin(4/5) + (k+n)\pi/2;$
 $((-1)^k \arcsin(2/5) - (-1)^n \arcsin(4/5) + (k-n)\pi/2)\}$;
 $k, n \in Z$.
- $\{(x, y)\} = \{((-1)^k \arcsin((2-3\sqrt{3})/6) - \pi/3 + \pi k)/2;$
 $((-1)^k \arcsin((2-3\sqrt{3})/6) + \pi/3 + \pi k)/2\}$;
 $k \in Z$.
- $\{(x, y)\} = \{(\pi(1-2k)/2, \pi(1-4k)/2)\}$;
 $k \in Z$.
- $\{(x, y)\} = \{(3\pi/4 + \pi(n+2k); -\pi/4 + \pi n);$
 $(\arcsin(1/\sqrt{10}) + \pi m + 2\pi n); \arcsin(1/\sqrt{10}) + \pi m)\}$;
 $n, k, m \in Z$.
- $\{(x, y)\} = \{(\pi/2 + \pi n; \pi/2 + \pi k); (\pm(\arccos((a+1)/2a)/2 + \pi n;$
 $\pm \arccos((a+1)/2a)/2 + \pi k)\}$;
 $n, k \in Z$.
- $\{(x, y)\} = \{(\pi/2 + \pi k; \pm \pi/4 + 2\pi n)\}$;
 $k, n \in Z$.
- $\{(x, y)\} = \{(\pm \pi/4 + \pi k; \pm \pi/4 - \pi + \pi k - 2\pi n)\}$;
 $k, n \in Z$.

12. $\{(x, y)\} = \{(\pm 1; \pm 2), (\pm 5; \pm(3-\sqrt{5})), (\pm 3; 0)\}$, тут чергування знаків довільне, оскільки система має десять розв'язків.

13. $\{(x, y)\} = \{(\pi(2k+1)/4; \pi(2k+5)/4)\}$;
 $k \in Z$.

14. $\{(x, y)\} = \{(\pm \pi/6 + \pi k/2; -(\operatorname{arctg}(1/2))/2 + \pi n/2)\}$;
 $k, n \in Z$.

15. $\{(x, y)\} = \{(\pi k/2; \pi n/2)\}$;
 $k, n \in Z$.

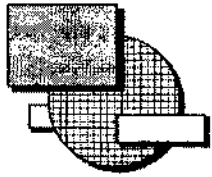
16. $\{(x, y)\} = \{(5\pi/6; 7\pi/6), (\pi/6; 11\pi/6), (7\pi/6; 7\pi/6), (11\pi/6;$
 $11\pi/6)\}$.

17. $\{(x, y)\} = \{(\pi(8k+1)-6)/4; 1)\}$;
 $k \in Z$.

18. $\{(x, y)\} = \{(\pi/3; \pi/6), (5\pi/12; \pi/6), (\pi/12; 11\pi/6)\}$.

19. а) $a = 0$;

б) $a \in \{-2 + 12k, 2 + 12k\}$;
 $k \in Z$.



Розділ 5

ТРИГОНОМЕТРИЧНІ НЕРІВНОСТІ

Означення

Найпростішими тригонометричними нерівностями називаються нерівності виду $\sin x > a (< a)$, $\cos x > a (< a)$, $\operatorname{tg} x > a (< a)$, $\operatorname{ctg} x > a (< a)$, де a — дане число.

Оскільки ліва частина найпростішої тригонометричної нерівності є періодичною функцією, то достатньо знайти всі розв'язки нерівності, які належать проміжку довжиною, що дорівнює періоду, а потім усі ці розв'язки періодично повторити нескінченну кількість разів.

Нехай $|a| < 1$. Розглянемо функцію $y = \sin x$ на сегменті $[\arcsin a, 2\pi + \arcsin a]$ довжиною, що дорівнює довжині періоду 2π . При $x = \arcsin a$, $x = \pi - \arcsin a$ і $x = 2\pi + \arcsin a$ $\sin x = a$. Якщо x зростає від $\arcsin a$ до $\pi - \arcsin a$, то $\sin x > a$, а якщо x зростає від $\pi - \arcsin a$ до $2\pi + \arcsin a$, то $\sin x < a$ (рис. 1).

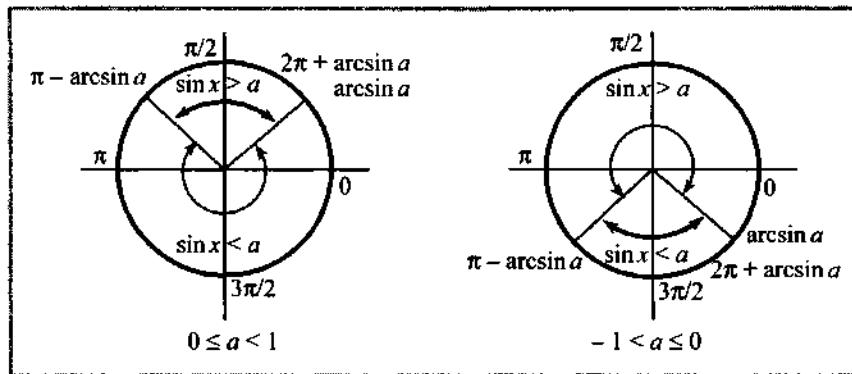


Рис. 1

Нерівність $\sin x > a$ має наступні розв'язки:

якщо $a \geq 1$, то $X = \emptyset$,

якщо $a < -1$, то $X =]-\infty, \infty[$,

якщо $-1 \leq a < 1$, то $X =]\arcsin a + 2\pi k, \pi - \arcsin a + 2\pi k[, k \in \mathbb{Z}$.

Нерівність $\sin x < a$ має розв'язки:

якщо $a \leq -1$, то $X = \emptyset$;

якщо $a > 1$, то $X =]-\infty, \infty[$;

якщо $-1 < a \leq 1$, то $X =]\pi - \arcsin a + 2\pi k, 2\pi + \arcsin a + 2\pi k[, k \in \mathbb{Z}$.

Нехай $|a| < 1$. Розглянемо функцію $y = \cos x$ на сегменті $[-\arccos a, 2\pi - \arccos a]$ довжиною, що дорівнює довжині періоду 2π . При $x = -\arccos a$, $x = \arccos a$ та $x = 2\pi - \arccos a$ $\cos x = a$.

Якщо x зростає від $-\arccos a$ до $\arccos a$, то $\cos x > a$, а якщо x зростає від $\arccos a$ до $2\pi - \arccos a$, то $\cos x < a$ (рис. 2).

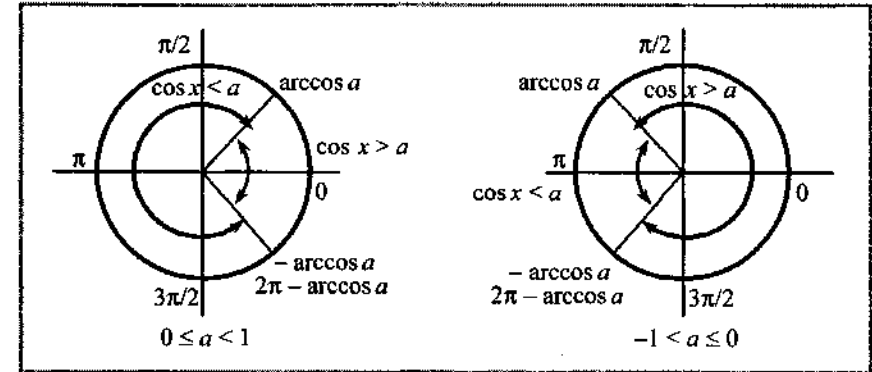


Рис. 2

Нерівність $\cos x > a$ має наступні розв'язки:

якщо $a \geq 1$, то $X = \emptyset$;

якщо $a < -1$, то $X =]-\infty, \infty[$;

якщо $-1 \leq a < 1$, то $X =]-\arccos a + 2\pi k, \arccos a + 2\pi k[, k \in \mathbb{Z}$.

Нерівність $\cos x < a$ має такі розв'язки:

якщо $a \leq -1$, то $X = \emptyset$;

якщо $a > 1$, то $X =]-\infty, \infty[$;

якщо $-1 < a \leq 1$, то $X =]\arccos a + 2\pi k, 2\pi - \arccos a + 2\pi k[, k \in \mathbb{Z}$.

Розглянемо функцію $y = \operatorname{tg} x$ на інтервалі $]-\pi/2; \pi/2[$ довжиною, що дорівнює довжині періоду π . При $x = \operatorname{arctg} a$ $\operatorname{tg} x = a$. Якщо x зростає від $-\pi/2$ до $\operatorname{arctg} a$, то $\operatorname{tg} x < a$, а якщо x зростає від $\operatorname{arctg} a$ до $\pi/2$, то $\operatorname{tg} x > a$ (рис. 3).

Нерівність $\operatorname{tg} x > a$ має наступні розв'язки:

$$X =]\operatorname{arctg} a + \pi k, \pi/2 + \pi k[, k \in \mathbb{Z}$$

Нерівність $\operatorname{tg} x < a$ має наступні розв'язки:

$$X =]-\pi/2 + \pi k, \operatorname{arctg} a + \pi k[, k \in \mathbb{Z}$$

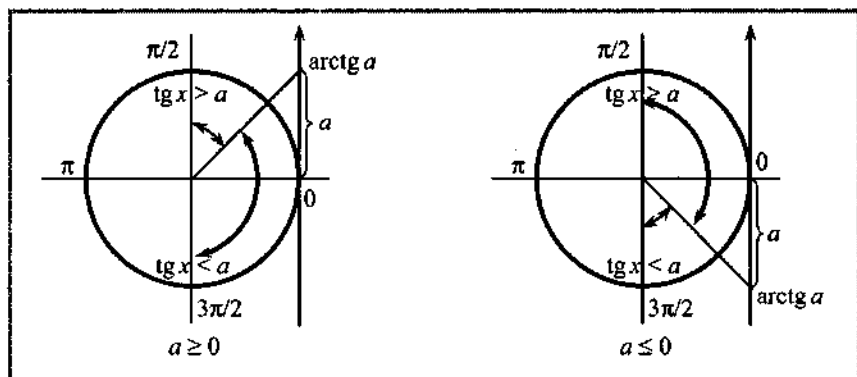


Рис. 3

Розглянемо функцію $y = \text{ctg} x$ на інтервалі $]0, \pi[$ довжиною, що дорівнює довжині періоду π . При $x = \text{arctg} a$ $\text{ctg} x = a$. Якщо x зростає від 0 до $\text{arctg} a$, то $\text{ctg} x > a$, а якщо x зростає від $\text{arctg} a$ до π , то $\text{ctg} x < a$ (рис. 4).

Нерівність $\text{ctg} x > a$ має наступні розв'язки:

$$X =]\pi k, \text{arctg} a + \pi k[, k \in Z.$$

Нерівність $\text{ctg} x < a$ має наступні розв'язки:

$$X =]\text{arctg} a + \pi k, \pi + \pi k[, k \in Z.$$

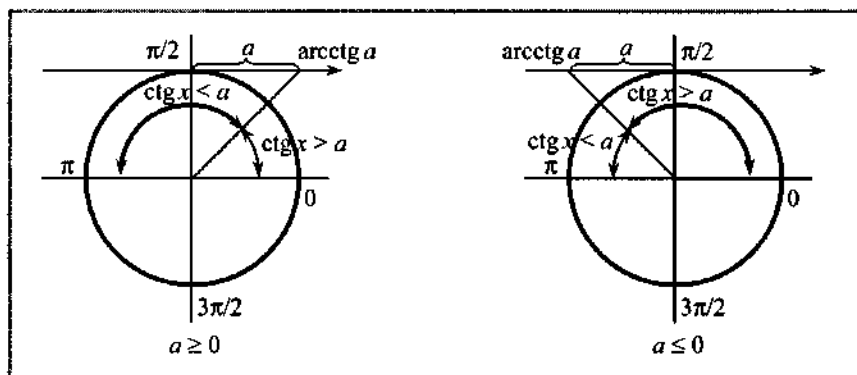


Рис. 4

Для контролю корисно супроводжувати розв'язування найпростіших тригонометричних нерівностей графічною побудовою. Нерівності, які не є найпростішими, за допомогою тотожних перетворень

потрібно звести до однієї найпростішої нерівності або системи найпростіших нерівностей, еквівалентної даній. Іноді при розв'язуванні тригонометричних нерівностей використовують загальний метод розв'язування нерівностей.

Якщо розглядаємо нерівність виду $F(\sin x, \cos x, \text{tg} x, \text{ctg} x) > a (< a)$, де функція в лівій частині є періодичною функцією, то достатньо знайти розв'язки нерівності на відрізку числової осі, який за довжиною дорівнює найменшому періоду функції F , а потім, скориставшись періодичністю функції, записати розв'язки нерівності на всій числовій осі.

Приклад 1. Розв'язати нерівність

$$\sin^2 x + 2 \sin x \cos x - 3 \cos^2 x < 0.$$

Розв'язання. Поділимо обидві частини даної нерівності на $\cos^2 x \neq 0$ (при $\cos^2 x = 0$ нерівність набуває вигляду $\sin^2 x < 0$, що неможливо). Дістаємо:

$$\text{tg}^2 x + 2 \text{tg} x - 3 < 0.$$

Розкладемо ліву частину нерівності на множники:

$$(\text{tg} x - 1)(\text{tg} x + 3) < 0,$$

звідки знаходимо

$$-3 < \text{tg} x < 1.$$

Розв'язуючи цю подвійну нерівність, дістаємо

$$-\text{arctg} 3 + \pi k < x < \pi/4 + \pi k, k \in Z.$$

Відповідь. $X =]-\text{arctg} 3 + \pi k, \pi/4 + \pi k[, k \in Z.$

Приклад 2. Розв'язати нерівність

$$\sqrt{3} \text{ctg}(x - \pi/4) - 1 < 0.$$

Розв'язання. Дана нерівність еквівалентна такій нерівності

$$\text{ctg}(x - \pi/4) < 1/\sqrt{3},$$

звідки, оскільки

$$1/\sqrt{3} = \text{ctg}(\pi/3),$$

маємо:

$$\pi k + \pi/3 < x - \pi/4 < \pi k + \pi,$$

або

$$7\pi/12 + \pi k < x < 5\pi/4 + \pi k, k \in Z.$$

Відповідь. $X =]7\pi/12 + \pi k, 5\pi/4 + \pi k[, k \in Z.$

Приклад 3. Розв'язати нерівність

$$\sin x + \sqrt{3} \cos x < 0.$$

Розв'язання. Вводимо допоміжний кут, дістаємо еквівалентну нерівність $\cos(x - \pi/6) < 0$, звідки

$$\pi/2 + 2\pi k < x - \pi/6 < 3\pi/2 + 2\pi k,$$

або

$$\pi/2 + \pi/6 + 2\pi k < x < 3\pi/2 + \pi/6 + 2\pi k, \quad k \in Z.$$

Відповідь. $X =]2\pi/3 + 2\pi k, 5\pi/3 + 2\pi k[, \quad k \in Z.$

Приклад 4. Розв'язати нерівність

$$\sin x > \cos^2 x.$$

Розв'язання. Дану нерівність замінимо їй еквівалентною

$$\sin^2 x + \sin x - 1 > 0.$$

Виділяємо в лівій частині повний квадрат $(\sin x + 1/2)^2 - 5/4 > 0$, або

$$|\sin x + 1/2| > \sqrt{5}/2.$$

Остання нерівність еквівалентна сукупності таких нерівностей

$$\begin{cases} \sin x + 1/2 > \sqrt{5}/2 \\ \sin x + 1/2 < -\sqrt{5}/2 \end{cases} \Leftrightarrow \begin{cases} \sin x > (\sqrt{5}-1)/2 \\ \sin x < -(\sqrt{5}+1)/2. \end{cases}$$

Друга нерівність розв'язків не має, оскільки $-(\sqrt{5}+1)/2 < -1$, а $|\sin x| \leq 1$. З першої нерівності (рис. 5) знаходимо:

$$x \in]\arcsin((\sqrt{5}-1)/2) + 2\pi k, \pi - \arcsin((\sqrt{5}-1)/2) + 2\pi k[, \quad k \in Z.$$

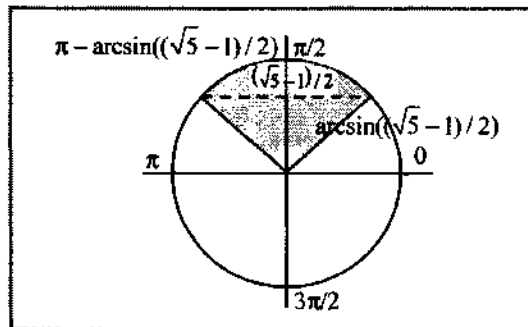


Рис. 5

Відповідь: $X =]\arcsin((\sqrt{5}-1)/2) + 2\pi k, \pi - \arcsin((\sqrt{5}-1)/2) + 2\pi k[, \quad k \in Z.$

Приклад 5. Знайти всі x із відрізка $[0, \pi]$, які задовольняють нерівність

$$\sin 2x + \sin x - \sqrt{2} \cos x < 1/\sqrt{2}.$$

Розв'язання. Дану нерівність замінюємо еквівалентною

$$2\sin x \cos x + \sin x - \sqrt{2} \cos x - 1/\sqrt{2} < 0,$$

або

$$(\cos x + 1/2)(\sin x - 1/\sqrt{2}) < 0.$$

Отримана нерівність еквівалентна сукупності двох систем нерівностей:

$$\begin{cases} \cos x > -1/2 \\ \sin x < 1/\sqrt{2} \end{cases} \quad (a)$$

$$\begin{cases} \cos x < -1/2 \\ \sin x > 1/\sqrt{2}. \end{cases} \quad (б)$$

Перша нерівність системи (а) на відрізку $[0, \pi]$ має розв'язок $x \in [0, 2\pi/3]$; з другої нерівності дістаємо

$$x \in [0, \pi/4[\cup]3\pi/4, \pi].$$

Отже, розв'язком системи (а) на відрізку $[0, \pi]$ є $x \in [0, \pi/4[\cup]3\pi/4, \pi]$ (рис. 6). Аналогічно система (б) на відрізку $[0, \pi]$ має розв'язок $x \in]2\pi/3, 3\pi/4[$ (рис. 6).

Відповідь. $X = [0, \pi/4[\cup]2\pi/3, 3\pi/4[.$

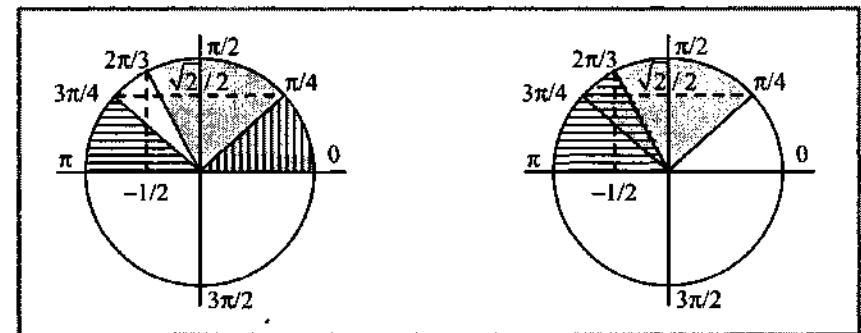


Рис. 6

Приклад 6. Розв'язати нерівність

$$2\cos 2x + \sin 2x > \operatorname{tg} x.$$

Розв'язання. Дану нерівність замінюємо еквівалентною:

$$\begin{aligned} 2\cos 2x + 2\sin x \cos x - \sin x / \cos x &> 0 \Leftrightarrow \\ \Leftrightarrow 2\cos 2x + \sin x(2\cos x - 1 / \cos x) &> 0 \Leftrightarrow \\ \Leftrightarrow 2\cos 2x + \operatorname{tg} x(2\cos^2 x - 1) &> 0 \Leftrightarrow \\ \Leftrightarrow 2\cos 2x + \operatorname{tg} x \cos 2x &> 0 \Leftrightarrow \\ \Leftrightarrow (2 + \operatorname{tg} x)\cos 2x &> 0. \end{aligned}$$

Остання нерівність еквівалентна сукупності двох систем:

$$\begin{cases} \cos 2x > 0 \\ 2 + \operatorname{tg} x > 0 \end{cases} \quad (a)$$

$$\begin{cases} \cos 2x < 0 \\ 2 + \operatorname{tg} x < 0. \end{cases} \quad (б)$$

Нерівності системи (а) мають розв'язки:

перша

$$x \in]-\pi/4 + \pi k, \pi/4 + \pi k[, k \in Z,$$

друга

$$x \in]-\operatorname{arctg} 2 + \pi k, \pi/2 + \pi k[, k \in Z.$$

Розв'язком системи (а) є

$$x \in]-\pi/4 + \pi k, \pi/4 + \pi k[, k \in Z \text{ (рис. 7).}$$

Система (б) має розв'язок

$$x \in]-\pi/2 + \pi k, -\operatorname{arctg} 2 + \pi k[, k \in Z \text{ (рис. 8).}$$

Відповідь. $X =]-\pi/4 + \pi k, \pi/4 + \pi k[\cup]-\pi/2 + \pi k, -\operatorname{arctg} 2 + \pi k[, k \in Z.$

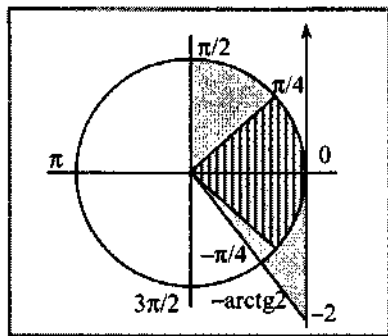


Рис. 7

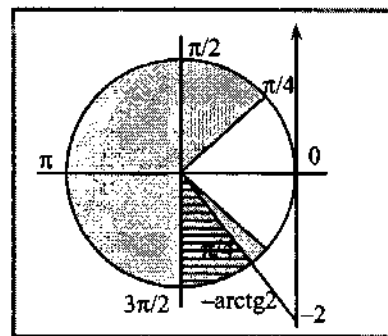


Рис. 8

Приклад 7. Розв'язати нерівність

$$\cos x - \sin 2x - \cos 3x < 0.$$

Розв'язання. У даному випадку застосуємо загальний метод розв'язування нерівностей. Розглянемо функцію

$$f(x) = \cos x - \sin 2x - \cos 3x.$$

Оскільки функції $\cos x$, $\sin 2x$, $\cos 3x$ мають відповідно періоди 2π , π , $2\pi/3$, то період функції $f(x)$ дорівнює 2π . Дану нерівність достатньо розв'язати на довільному проміжку довжиною 2π і знайдені розв'язки періодично повторити з періодом 2π .

Розглянемо $[0, 2\pi[$. Функцію $f(x)$ подамо у вигляді

$$f(x) = 2\sin 2x \sin x - \sin 2x = \sin 2x(2\sin x - 1).$$

На проміжку $[0, 2\pi[$ функція $f(x)$ визначена для довільних значень x . Знайдемо корені $f(x)$, які належать $[0, 2\pi[$, тобто розв'яжемо сукупність двох рівнянь

$$\begin{cases} \sin 2x = 0 \\ 2\sin x - 1 = 0, \end{cases}$$

звідки $x_1 = 0$, $x_2 = \pi/6$, $x_3 = \pi/2$, $x_4 = 5\pi/6$, $x_5 = \pi$, $x_6 = 3\pi/2$.

Знайдені корені поділяють $[0, 2\pi[$ на 6 проміжків знакосталості функції $f(x)$. Розглянемо функцію $f(x)$ на кожному з цих проміжків:

- якщо $x \in]0, \pi/6[$, то $\sin 2x > 0$, $2\sin x - 1 < 0$ і $f(x) < 0$;
- якщо $x \in]\pi/6, \pi/2[$, то $\sin 2x > 0$, $2\sin x - 1 > 0$ і $f(x) > 0$;
- якщо $x \in]\pi/2, 5\pi/6[$, то $\sin 2x < 0$, $2\sin x - 1 > 0$ і $f(x) < 0$;
- якщо $x \in]5\pi/6, \pi[$, то $\sin 2x < 0$, $2\sin x - 1 < 0$ і $f(x) > 0$;
- якщо $x \in]\pi, 3\pi/2[$, то $\sin 2x > 0$, $2\sin x - 1 < 0$ і $f(x) < 0$;
- якщо $x \in]3\pi/2, 2\pi[$, то $\sin 2x < 0$, $2\sin x - 1 < 0$ і $f(x) > 0$.

Відповідь. $X =]2\pi k, \pi/6 + 2\pi k[\cup]\pi/2 + 2\pi k, 5\pi/6 + 2\pi k[\cup]\pi + 2\pi k, 3\pi/2 + 2\pi k[, k \in Z.$

ПРИКЛАДИ ДЛЯ САМОСТІЙНОЇ РОБОТИ



У відповідях до прикладів, якщо нема спеціального застереження, $k \in Z$.

Група А

- Розв'язати нерівності.
1. $2\sin^4 x - 3\sin^2 x + 1 > 0.$
 2. $\cos x \cos 2x > \sin x \sin 2x.$

3. $\sin(\pi/2 - \cos 3x) > 0$.
4. $3\cos^2 x + 7\sin^2 x > 4$.
5. $\sin x + \sin 2x + \sin 3x < 0$.
6. $\sin x > \cos x$.
7. Знайти область визначення функції: $y = \sqrt{1 - 2\cos^2 2x}$.

Відповіді

1. $X =] -\pi/4 + \pi k, \pi/4 + \pi k[$.
2. $X =] -\pi/6 + 2\pi k/3, \pi/6 + 2\pi k/3[$.
3. $X =] -\infty, \infty[$.
4. $X =]\pi/6 + 2\pi k, 5\pi/6 + 2\pi k[\cup]7\pi/6 + 2\pi k, -\pi/6 + 2\pi k[$.
5. $X =]\pi/2 + 2\pi k, 2\pi/3 + 2\pi k[\cup]\pi + 2\pi k, 4\pi/3 + 2\pi k[\cup]3\pi/2 + 2\pi k, \pi + 2\pi k[$.
6. $X =]\pi/4 + 2\pi k, (5\pi)/4 + 2\pi k[$.
7. $X = [\pi(4k + 1)/8, \pi(4k + 3)/8]$.

Група Б

Розв'язати нерівності.

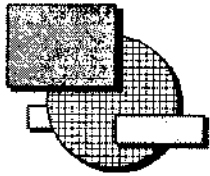
1. $\cos^3 x \sin 3x + \sin^3 x \cos 3x < 3/8$.
2. $|\sin x| > |\cos x|$.
3. $\sin^6 x + \cos^6 x > 7/16$.
4. $|\operatorname{tg} x| > 4/3$.
5. $4\sin x \cos x (\cos^2 x - \sin^2 x) < \sin 6x$.
6. $\cos^2 x (1 + \operatorname{tg} x) > 1$.
7. $11\sin x + \cos 2x - 6 \leq 0$.
8. $\cos x \cos 3x + \cos^2 2x < -1/4$.
9. Знайти всі x з інтервалу $] -\pi/2, \pi/2[$, які задовольняють нерівність $\cos 2x - \sin 2x + \cos x + \sin x \leq 1$.
10. Знайти всі значення x , які містяться на проміжку $]1/6, 1/4[$ і задовольняють нерівність $\operatorname{tg}(1/x) \geq 1$.
11. $2\sin^2 x \cos x - \cos x - 4\cos^2 x + 2 > 0$.
12. $6\sin x \cos 2x - 2\sin 3x < 4$.
13. $|\cos x| \sin x \leq \sqrt{2}/4$.
14. $\operatorname{tg} x + \sin 2x < 2$.

Відповіді

1. $X =]5\pi/24 + \pi k/2, 13\pi/24 + \pi k/2[$.
2. $X =]\pi/4 + \pi k, 3\pi/4 + \pi k[$.
3. $X =] -\pi/6 + \pi k/2, \pi/6 + \pi k/2[$.
4. $X =]\pi k - \pi/2, \pi k - \operatorname{arctg}(4/3)[\cup]\pi k + \operatorname{arctg}(4/3), \pi k + \pi/2[$.

5. $X =]2\pi k, \pi/10 + 2\pi k[\cup]3\pi/10 + 2\pi k, \pi/2 + 2\pi k[\cup]7\pi/10 + 2\pi k, 9\pi/10 + 2\pi k[\cup]\pi + 2\pi k, 11\pi/10 + 2\pi k[\cup]13\pi/10 + 2\pi k, 3\pi/2 + 2\pi k[\cup]17\pi/10 + 2\pi k, 19\pi/10 + 2\pi k[$.

6. $X =]\pi k, \pi/4 + \pi k[$.
7. $X =]5\pi/6 + 2\pi k, 13\pi/6 + 2\pi k[$.
8. $X =](\arccos(1/4))/2 + \pi k, \pi/3 + \pi k[\cup]2\pi/3 + \pi k, \pi(k+1) - (\arccos(1/4))/2[$.
9. $X =]\pi/6, \pi/2[\cup]-\pi/2, -\pi/4[$.
10. $X =]2/3\pi, 1/4[$.
11. $X =]\pi/4 + \pi k, 3\pi/4 + \pi k[$.
12. $X \neq -\pi/2 + \pi k$.
13. $X =]-\pi/2 + 2\pi k, \pi/8 + 2\pi k[\cup]3\pi/8 + 2\pi k, 5\pi/8 + 2\pi k[\cup]7\pi/8 + 2\pi k, 3\pi/2 + 2\pi k[$.
14. $X =]\pi k - \pi/2, \pi k + \pi/4[$.



Розділ 6

НЕСТАНДАРТНІ ТРИГОНОМЕТРИЧНІ РІВНЯННЯ ТА НЕРІВНОСТІ

При розв'язуванні нестандартних тригонометричних рівнянь і нерівностей виявляється ступінь опанування логіки математичних суджень, тому необхідно прагнути до складання таких задач, для розв'язування яких потрібно застосовувати знання не з одного, а з кількох розділів курсу математики.

Існують рівняння, які не мають аналітичного розв'язку, і тому графічний метод для їх розв'язування є єдино можливим. До таких рівнянь належать, наприклад, рівняння $\operatorname{tg} x = x$, $2^{1-x} = \cos x$ і багато інших. Як відомо, графічний метод розв'язування полягає в пошуку точок перетину графіків функцій, які входять до рівняння. Наприклад, щоб розв'язати графічно рівняння $\operatorname{tg} x = x$, потрібно побудувати графіки функцій $y_1 = \operatorname{tg} x$, $y_2 = x$ і як розв'язок рівняння взяти абсциси точок їх перетину.

У цьому розділі розглядаються тригонометричні рівняння, в яких оцінка правої або лівої частин дає змогу зробити відповідні висновки, а також розглядаються рівняння і нерівності «мішаного типу».

Приклад 1. Розв'язати рівняння

$$\lg \sin x = \lg \cos x.$$

Розв'язання. Дане рівняння еквівалентне системі

$$\begin{cases} \sin x = \cos x & (1) \\ \sin x > 0 & (2) \\ \cos x > 0 & (3) \end{cases}$$

Рівняння (1) є однорідним. Поділимо його члени на $\cos x$:

$$\operatorname{tg} x = 1.$$

Потрібно записати ті розв'язки останнього рівняння, при яких $\sin x > 0$, $\cos x > 0$. Геометрично — це кути першої чверті $x = \pi/4 + 2\pi k$, $k \in \mathbb{Z}$.

Відповідь. $X = \{\pi/4 + 2\pi k\}$, $k \in \mathbb{Z}$.

Приклад 2. Розв'язати рівняння

$$\log_{\sin x} 2 \cdot \log_{\sin^2 x} 3 = 1.$$

Розв'язання. Область допустимих значень даного рівняння визначається системою

$$\begin{cases} \sin x > 0 \\ \sin x \neq 1. \end{cases}$$

Скориставшись співвідношенням $\log_a b = 1 / \log_b a$, зведемо дане рівняння до виду

$$\log_2 \sin x \cdot \log_3 \sin^2 x = 1.$$

Позначаючи $\log_2 \sin x = t$, знаходимо

$$2^t = \sin x,$$

тобто

$$2t^2 \log_3 2 = 1,$$

звідки

$$t = \pm \sqrt{(\log_2 3) / 2},$$

або

$$\log_2 \sin x = \pm \sqrt{(\log_2 3) / 2}.$$

За означенням логарифма маємо сукупність двох рівнянь

$$\begin{cases} \sin x = 2^{-\sqrt{(\log_2 3) / 2}} \\ \sin x = 2^{\sqrt{(\log_2 3) / 2}}. \end{cases}$$

Друге рівняння сукупності розв'язків не має, оскільки $|\sin x| \leq 1$. Розв'язуючи перше рівняння сукупності, знаходимо

$$x = (-1)^k \arcsin 2^{-\sqrt{(\log_2 3) / 2}} + \pi k, \quad k \in \mathbb{Z}.$$

Очевидно, ОДЗ початкового рівняння задовольняється.

Відповідь. $X = \{(-1)^k \arcsin 2^{-\sqrt{(\log_2 3) / 2}} + \pi k\}$, $k \in \mathbb{Z}$.

Приклад 3. Розв'язати рівняння

$$\log_{-2 \cos(3x/2) \cos(x/2)} (1 - \sin x - \sin 2x) = 1. \quad (1)$$

Розв'язання. Область допустимих значень даного рівняння визначається системою

$$\begin{cases} 1 - \sin x - \sin 2x > 0 & (2) \\ -2 \cos(3x/2) \cos(x/2) > 0 & (3) \\ -2 \cos(3x/2) \cos(x/2) \neq 1 & (4) \end{cases}$$

Враховуючи ОДЗ, початкове рівняння замінюємо еквівалентним

$$1 - \sin x - \sin 2x = -2\cos(3x/2)\cos(x/2),$$

або

$$1 + \cos 2x - \sin 2x + \cos x - \sin x = 0.$$

Скориставшись формулами подвійного аргументу і розклавши ліву частину останнього рівняння на множники, дістанемо сукупність двох рівнянь

$$\begin{cases} \cos x = \sin x \\ \cos x = -1/2. \end{cases} \quad (5)$$

Перше рівняння сукупності є однорідним, його розв'язки мають вигляд

$$x = \pi/4 + \pi k, k \in Z.$$

Із цих розв'язків потрібно вибрати тільки ті, які задовольняють систему (2)–(4). При $x = \pi/4 + \pi k, k \in Z$ нерівність (2) набирає вигляду

$$1 - \sin(\pi/4 + \pi k) - \sin(\pi/2 + 2\pi k) > 0,$$

або

$$-(-1)^k 2/2 > 0.$$

Остання нерівність, очевидно, виконується для непарних k , тобто для $k = 2n + 1, n \in Z$. Таким чином, далі потрібно перевіряти тільки розв'язки $x = 5\pi/4 + 2\pi n, n \in Z$. Підставляючи ці розв'язки в (3), (4), бачимо, що вони є розв'язками початкового рівняння (1).

Розглянемо друге рівняння сукупності (5). Підставимо в ліву частину нерівності (3) $\cos x = -1/2$:

$$-2\cos(3x/2)\cos(x/2) = -\cos 2x - \cos x = -2\cos^2 x + 1 - \cos x = 1.$$

Враховуючи (4), дістаємо, що корені рівняння $\cos x = -1/2$ не задовольняють початкове рівняння.

$$\text{Відповідь. } X = \{5\pi/4 + 2\pi n\}, n \in Z.$$

Приклад 4. Розв'язати рівняння

$$2\sin 2\pi x - 1 = \sqrt{(2x+3)(7-4x) - |8x^2 - 2x - 21|}.$$

Розв'язання. Функція, яка міститься в правій частині рівняння, визначена, якщо

$$(2x+3)(7-4x) \geq |8x^2 - 2x - 21|. \quad (1)$$

Оскільки

$$(2x+3)(7-4x) = -(8x^2 - 2x - 21),$$

то в нерівності (1) строгого знака нерівності бути не може, а знак рівності буде тоді, коли

$$(2x+3)(7-4x) \geq 0,$$

тобто

$$-3/2 \leq x \leq 7/4.$$

Таким чином, дане рівняння еквівалентне системі

$$\begin{cases} 2\sin 2\pi x - 1 = 0 \\ -3/2 \leq x \leq 7/4. \end{cases}$$

Розв'язки рівняння системи мають вигляд

$$x = (-1)^k / 12 + k/2, k \in Z$$

або $x_1 = 1/12 + n, x_2 = 5/12 + n, n \in Z$. Серед цих розв'язків потрібно відібрати ті, які належать проміжку $[-3/2, 7/4]$. Це є числа:

$$-11/12, -7/12, 1/12, 5/12, 13/12, 17/12.$$

Відповідь. $X = \{-11/12, -7/12, 1/12, 5/12, 13/12, 17/12\}$.

Приклад 5. Розв'язати рівняння

$$2\sin 7x + 3\cos^2 x = 6.$$

Розв'язання. Дане рівняння розв'язків не має, оскільки

$$\begin{array}{r} -2 \leq 2\sin 7x \leq 2 \\ + \\ 0 \leq 3\cos^2 x \leq 3 \\ \hline -2 \leq 2\sin 7x + 3\cos^2 x \leq 5. \end{array}$$

Відповідь. $X = \emptyset$.

Приклад 6. Розв'язати рівняння

$$\cos(\pi \lg x) + \sin(\pi \lg x) = 1.$$

Розв'язання. У даному рівнянні вводимо допоміжний кут

$$\sin(\pi \lg x + \pi/4) = 1/\sqrt{2},$$

звідки

$$\pi \lg x + \pi/4 = (-1)^k \pi/4 + \pi k, k \in Z,$$

або

$$\lg x = -1/4 + (-1)^k / 4 + k.$$

Дістали логарифмічне рівняння. З нього знаходимо

$$x = 10^{-1/4+(-1)^k/4+k}, k \in Z.$$

Відповідь. $X = \{10^{-1/4+(-1)^k/4+k}\}, k \in Z.$

Приклад 7. Розв'язати рівняння

$$\lg(10^x + \sin x - 1/2) = x, \text{ якщо } x \in]0, \pi[.$$

Розв'язання. За означенням логарифма маємо $10^x + \sin x - 1/2 = 10^x$, звідки $\sin x = 1/2$, тобто $x = (-1)^k \pi/6 + \pi k, k \in Z$. Оскільки за умовою $x \in]0, \pi[$, то $k = 0, 1$, тобто $x_1 = \pi/6, x_2 = 5\pi/6$.

Відповідь. $X = \{\pi/6, 5\pi/6\}$.

Приклад 8. Розв'язати нерівність

$$4^{2\sin(\pi+x)} - 2 < 4^{\cos(\pi/2+x)}.$$

Розв'язання. Використовуємо формули зведення і спрощуємо дану нерівність

$$4^{-2\sin x} - 4^{-\sin x} - 2 < 0. \quad (1)$$

Позначимо $4^{-\sin x} = z$. Оскільки $-1 \leq -\sin x \leq 1$, то $4^{-1} \leq 4^{-\sin x} \leq 4$, або $z \in [1/4, 4]$. Нерівність (1) набуває вигляду

$$z^2 - z - 2 < 0.$$

Розв'язуючи отриману нерівність, маємо $-1 < z < 2$. Порівнюючи знайдену подвійну нерівність з ОДЗ z , знаходимо:

$$1/4 \leq z < 2, \text{ або } 1/4 \leq 4^{-\sin x} < 2.$$

Останню нерівність можна записати у вигляді

$$4^{-1} \leq 4^{-\sin x} < 4^{1/2},$$

звідки

$$-1 \leq -\sin x < 1/2 \Leftrightarrow -1/2 < \sin x \leq 1.$$

Нерівність $\sin x \leq 1$ виконується для довільних значень x , тому розв'язуємо $\sin x > -1/2$, звідки $2\pi k - \pi/6 < x < 7\pi/6 + 2\pi k, k \in Z$.

Відповідь. $X =]2\pi k - \pi/6, 7\pi/6 + 2\pi k[, k \in Z.$

Приклад 9. Розв'язати рівняння

$$\sqrt[3]{7 - (8 \arccos(\lg x))/\pi} + \sqrt[3]{(8 \arccos(\lg x))/\pi} = 1.$$

Розв'язання. Робимо заміну $(8 \arccos(\lg x))/\pi = t$. Дістаємо рівняння

$$\sqrt[3]{7-t} + \sqrt[3]{t} = 1.$$

Розв'язуючи це ірраціональне рівняння, знаходимо два його корені $t_1 = 8$ і $t_2 = -1$. Тому початкове рівняння еквівалентне сукупності двох рівнянь

$$\begin{cases} (8 \arccos(\lg x))/\pi = 8 \\ (8 \arccos(\lg x))/\pi = -1 \end{cases} \Leftrightarrow \begin{cases} \arccos(\lg x) = \pi \\ \arccos(\lg x) = -\pi/8. \end{cases}$$

Друге рівняння розв'язків не має, оскільки $\arccos y \in [0, \pi]$. Розв'язуючи перше рівняння, знаходимо $\lg x = -1$ або $x = 0, 1$.

Відповідь. $X = \{0, 1\}$.

Приклад 10. Розв'язати рівняння

$$\log_{(-x^2-6x)/10}(\sin 3x + \sin x) = \log_{(-x^2-6x)/10} \sin 2x.$$

Розв'язання. Область допустимих значень даного рівняння визначається системою нерівностей

$$\begin{cases} \sin 3x + \sin x > 0 \\ \sin 2x > 0 \\ -x^2 - 6x > 0 \end{cases} \Leftrightarrow \begin{cases} \sin 3x + \sin x > 0 \\ \sin 2x > 0 \\ -6 < x < 0. \end{cases} \quad (1)$$

Початкове рівняння перепишемо у вигляді

$$2\sin 2x \cos x = \sin 2x.$$

Згідно з ОДЗ $\sin 2x \neq 0$, тому $\cos x = 1/2$, або $x = \pm\pi/3 + 2\pi k, k \in Z$. Зі знайдених коренів потрібно відібрати ті, які задовольняють систему (1).

Розглянемо дві серії розв'язків:

$$x_1 = \pi/3 + 2\pi n, x_2 = -\pi/3 + 2\pi m, n, m \in Z.$$

Для першої серії розв'язків третя з нерівностей (1) має вигляд

$$-6 < \pi/3 + 2\pi n < 0,$$

звідки $n = -1$.

Таким чином, з усієї першої серії x третю нерівність із (1) задовольняє тільки одне значення $x = -5\pi/3$. Безпосередньою перевіркою

кою переконаємося, що це значення задовольняє і дві інші нерівності із (1), тобто $x = -5\pi/3$ є коренем початкового рівняння.

Аналогічно досліджуємо другу серію розв'язків x_2 . Бачимо, що ні один із коренів другої серії не задовольняє початкове рівняння.

Відповідь. $X = \{-5\pi/3\}$.

Приклад 11. Розв'язати рівняння

$$(2 - 3\sin x - \cos 2x) / (6x^2 - \pi x - \pi^2) = 0.$$

Розв'язання. Дане рівняння еквівалентне системі

$$\begin{cases} 2 - 3\sin x - \cos 2x = 0 & (1) \\ 6x^2 - \pi x - \pi^2 \neq 0. & (2) \end{cases}$$

Скориставшись формулою косинуса подвійного кута, перепишемо рівняння (1) у вигляді

$$2\sin^2 x - 3\sin x + 1 = 0,$$

звідки дістаємо сукупність двох рівнянь

$$\begin{cases} \sin x = 1/2 \\ \sin x = 1. \end{cases}$$

Розв'язками цих рівнянь відповідно є $x = (-1)^k \pi / 6 + \pi k$, $k \in Z$ і $x = \pi / 2 + 2\pi n$, $n \in Z$. Зі знайдених коренів необхідно вилучити числа, які задовольняють нерівність (2), тобто числа, які збігаються або з $x_1 = -\pi/3$, або з $x_2 = \pi/2$. У першій серії таких чисел немає. У другій серії є єдине таке число, яке дістаємо при $n = 0$.

Відповідь. $X = \{(-1)^k \pi / 6 + \pi k, \pi / 2 + 2\pi n\}$, $k, n \in Z, n \neq 0$.

Приклад 12. Знайти всі цілі корені рівняння

$$\cos(\pi(3x - \sqrt{9x^2 + 160x + 800}) / 8) = 1.$$

Розв'язання. Нехай x — цілий корінь даного рівняння. Тоді існує деяке ціле число n , для якого справджується рівність

$$\pi(3x - \sqrt{9x^2 + 160x + 800}) / 8 = 2\pi n,$$

або

$$\sqrt{9x^2 + 160x + 800} = 3x - 16n.$$

Підносимо обидві частини цієї рівності до квадрата, дістаємо

$$x(3n + 5) = 8n^2 - 25. \quad (1)$$

Перетворимо праву частину останньої рівності

$$8n^2 - 25 = 8(n^2 - 25/9) - 25/9 = 8(3n + 5)(3n - 5) / 9 - 25/9.$$

Із (1) можна дістати тепер таку рівність:

$$8(3n + 5)(3n - 5) - 9x(3n + 5) = 25.$$

Оскільки x і n — цілі числа, то остання рівність означає, що $3n + 5$ є дільником числа 25, тобто $3n + 5$ є одним із чисел $\pm 1, \pm 5, \pm 25$. Безпосередньою перевіркою переконаємося, що це можливо, якщо n дорівнює одному з чисел $n_1 = -10, n_2 = -2, n_3 = 0$. Відповідні значення x знаходимо з рівності (1): $x_1 = -31, x_2 = -7, x_3 = -5$. Таким чином, усі цілі корені початкового рівняння містяться серед чисел

$$x_1 = -31, x_2 = -7, x_3 = -5.$$

Підставляючи ці числа в початкове рівняння, переконаємося, що його задовольняють тільки x_1 і x_2 . Тобто початкове рівняння має два цілі корені: $x_1 = -31, x_2 = -7$.

Відповідь. $X = \{-31; -7\}$.

Приклад 13. Розв'язати рівняння

$$2\cos(x/10) = 2^x + 2^{-x}.$$

Розв'язання. У правій частині даного рівняння стоять додатні взаємообернені величини. Використовуючи нерівність Коші (середнє арифметичне n додатніх чисел більше (або дорівнює) їх середнього геометричного), дістаємо, що $2^x + 2^{-x} \geq 2$. Водночас маємо:

$$|\cos(x/10)| \leq 1.$$

Таким чином, початкове рівняння еквівалентне системі

$$\begin{cases} 2^x + 2^{-x} = 2 \\ \cos(x/10) = 1, \end{cases}$$

звідки знаходимо $x = 0$.

Відповідь. $X = \{0\}$.

Приклад 14. Розв'язати рівняння

$$\operatorname{tg}[x] \cdot \operatorname{tg}\{x\} = 1.$$

Розв'язання. Дане рівняння перетворимо так:

$$\begin{aligned} \sin[x] \sin\{x\} &= \cos[x] \cos\{x\} \Leftrightarrow \\ \Leftrightarrow \cos([x] + \{x\}) &= 0 \Leftrightarrow \\ \Leftrightarrow \cos x &= 0, \end{aligned}$$

тому $x = \pi/2 + \pi k, k \in Z$.

Відповідь. $X = \{\pi/2 + \pi k\}, k \in Z$.

Приклад 15. Розв'язати рівняння

$$\sin(\pi x/2 - \pi/8) = [x].$$

Розв'язання. Функція $[x]$ набуває тільки цілих значень. Функція $\sin t$ може набувати тільки трьох цілих значень: $-1, 0$ і 1 . Таким чином, розв'язування початкового рівняння зводиться до розв'язування сукупності трьох систем:

$$\begin{cases} \sin(\pi x/2 - \pi/8) = -1 & (1) \\ [x] = -1 & (2) \\ \sin(\pi x/2 - \pi/8) = 0 & (3) \\ [x] = 0 & (4) \\ \sin(\pi x/2 - \pi/8) = 1 & (5) \\ [x] = 1 & (6) \end{cases}$$

З першого рівняння маємо: $x = -3/4 + 4k, k \in Z$. Друге рівняння справджується для всіх x з проміжку $]-1; 0[$. Їхній спільний розв'язок:

$$x = -3/4.$$

Друга і третя системи сукупності розв'язуються аналогічно.

Відповідь. $X = \{-3/4, 1/4, 5/4\}$.

Приклад 16. Розв'язати рівняння

$$2\log_3 \text{ctg} x = \log_2 \cos x.$$

Розв'язання. Позначивши $\log_2 \cos x$ через y , дістанемо систему

$$\begin{cases} \cos x = 2^y \\ \text{ctg}^2 x = 3^y \\ \text{ctg} x > 0. \end{cases}$$

Але $\text{ctg}^2 x = (\cos^2 x) / (1 - \cos^2 x)$, тому $3^y = 4^y / (1 - 4^y) \Leftrightarrow$

$$\Leftrightarrow \begin{cases} 3^y - 12^y = 4^y \\ y \neq 0 \end{cases} \Leftrightarrow (3/4)^y = 3^y + 1.$$

Оскільки ліва частина останнього рівняння — спадна функція, а права — зростаюча, то воно має єдиний корінь $y = -1$ (рівняння можна

розв'язати графічно). Таким чином, $\cos x = 1/2$, тоді $x = \pm\pi/3 + 2\pi k, k \in Z$.

Враховуючи область визначення початкового рівняння, дістаємо розв'язок $x = \pi/3 + 2\pi k, k \in Z$.

Відповідь. $X = \{\pi/3 + 2\pi k\}, k \in Z$.

Приклад 17. При яких дійсних значеннях a рівняння

$$\log_{1/2}(((1 - \text{tg} x) / (1 + \text{tg} x)) \cos(\pi/4 - x)) = a$$

має розв'язки? Знайти ці розв'язки.

Розв'язання. Для значень x , при яких $\text{tg} x$ визначений і $\text{tg} x \neq -1$, маємо

$$\begin{aligned} & ((1 - \text{tg} x) / (1 + \text{tg} x)) \cos(\pi/4 - x) = \\ & = ((\cos x - \sin x) / (\cos x + \sin x)) (\sqrt{2}/2 \cos x + \sqrt{2}/2 \sin x) = \\ & = \sqrt{2}/2 \cos x - \sqrt{2}/2 \sin x = \cos(x + \pi/4). \end{aligned}$$

Початкове рівняння набуває вигляду

$$\log_{1/2} \cos(x + \pi/4) = a,$$

звідки

$$\cos(x + \pi/4) = (1/2)^a.$$

Це рівняння має розв'язок для довільного $a \geq 0$. Маємо:

$$x = -\pi/4 \pm \arccos(1/2)^a + 2\pi k, k \in Z.$$

Але не всі ці розв'язки будуть розв'язками початкового рівняння, оскільки вираз під знаком логарифма початкового рівняння визначений для тих значень x , при яких визначений $\text{tg} x$ і $\text{tg} x \neq -1$ (вплив цих обмежень зник після скорочення на $\cos x + \sin x$). Тому x не може мати вигляд $\pi/2 + \pi t, t \in Z$ і, таким чином, не будуть розв'язками ті значення x , для яких

$$\pi/2 + \pi t = -\pi/4 \pm \arccos 2^{-a} + 2\pi k,$$

або

$$-\pi/4 = \pm \arccos 2^{-a}.$$

Ця рівність виконується зі знаком «мінус» у правій частині, якщо

$$2^{-a} = 1/\sqrt{2},$$

тобто при $a = 1/2$. Враховуючи це, при $a \neq 1/2$ маємо:

$$\begin{aligned} & \text{tg}(-\pi/4 \pm \arccos 2^{-a} + 2\pi k) = \frac{-1 \pm \text{tg}(\arccos 2^{-a})}{1 \pm \text{tg}(\arccos 2^{-a})} = \\ & = \frac{-1 \pm \sqrt{2^{2a} - 1}}{1 \pm \sqrt{2^{2a} - 1}} = -1. \end{aligned}$$

Ця рівність виконується для тих a , при яких $\pm \sqrt{2^{2a}-1} = \mp \sqrt{2^{2a}-1}$, тобто для $a=0$.

Відповідь. Якщо $a \in]-\infty, 0] \cup \{1/2\}$, то $X = \emptyset$;
якщо $a \in (0; 1/2) \cup (1/2, \infty)$, то $X = \{-\pi/4 \pm \arccos 2^{-a} + 2\pi k\}$, $k \in \mathbb{Z}$.

Приклад 18. Розв'язати рівняння

$$\operatorname{tg} x = (2/\pi)(|x - \pi/4| - |x - 3\pi/4|).$$

Розв'язання. Застосовуючи метод інтервалів, дістаємо

$$2(|x - \pi/4| - |x - 3\pi/4|)/\pi = \begin{cases} -1, & x < \pi/4 \\ 4(x - \pi/2)/\pi, & \pi/4 \leq x \leq 3\pi/4 \\ 1, & x > 3\pi/4. \end{cases}$$

Таким чином, розв'язання початкового рівняння зводиться до розв'язання сукупності трьох систем:

$$\begin{cases} \operatorname{tg} x = -1 \\ x < \pi/4 \\ \operatorname{tg} x = 4(x - \pi/2)/\pi \\ \pi/4 \leq x \leq 3\pi/4, \quad x \neq \pi/2 \\ \operatorname{tg} x = 1 \\ x > 3\pi/4. \end{cases}$$

Розв'язок першої системи: $x = -\pi/4 - \pi n$, $n \in \mathbb{N} \cup \{0\}$.

Розв'язок третьої системи: $x = \pi/4 + \pi n$, $n \in \mathbb{N}$.

Зауважимо тепер, що на інтервалі $[\pi/4, \pi/2[$ значення $\operatorname{tg} x$ додатні, а значення функції $(4/\pi)(x - \pi/2)$ від'ємні. Аналогічно на інтервалі $]\pi/2, 3\pi/4]$ значення $\operatorname{tg} x$ від'ємні, а значення $(4/\pi)(x - \pi/2)$ додатні. Тому на інтервалі $[\pi/4, 3\pi/4]$ рівняння розв'язків не має. Побудуйте на одному рисунку графіки функцій — лівої та правої частин рівняння.

Відповідь. $X = \{-\pi/4; -\pi/4 - \pi n; \pi/4 + \pi n\}$, $n \in \mathbb{N}$.

Приклад 19. Розв'язати рівняння

$$3^{1/2 + \log_3 \cos x} + 6^{1/2} = 9^{1/2 + \log_3 \sin x}.$$

Розв'язання. Дане рівняння еквівалентне системі

$$\begin{cases} \cos x > 0 \\ \sin x > 0 \\ \sqrt{3} \cos x + \sqrt{6} = 3 \sin x. \end{cases}$$

У рівнянні цієї системи вводимо допоміжний кут:

$$(\sqrt{3}/2) \sin x - (1/2) \cos x = \sqrt{2}/2 \Leftrightarrow \sin(x - \pi/6) = \sqrt{2}/2.$$

Останнє рівняння має дві серії розв'язків:

$$\begin{aligned} x &= \pi/6 + \pi/4 + 2\pi k, \quad k \in \mathbb{Z}; \\ x &= \pi/6 + 3\pi/4 + 2\pi n, \quad n \in \mathbb{Z}. \end{aligned}$$

Із цих розв'язків початкове рівняння задовольняють ті, які задовольняють нерівності $\cos x > 0$ і $\sin x > 0$. Легко побачити, що це будуть тільки всі числа з першої серії.

Відповідь. $X = \{5\pi/12 + 2\pi k\}$, $k \in \mathbb{Z}$.

Приклад 20. Розв'язати рівняння

$$(4 \sin x) / (x - 3)^2 + |\sin x| = 0.$$

Розв'язання. Оскільки другий доданок і знаменник першого доданка лівої частини рівняння невід'ємні, то його розв'язки мають задовольняти умову $\sin x \leq 0$. За цієї умови $|\sin x| = -\sin x$, тому початкове рівняння еквівалентне такій системі:

$$\begin{cases} \sin x \leq 0 \\ (4 \sin x) / (x - 3)^2 - \sin x = 0. \end{cases}$$

Рівняння цієї системи еквівалентне сукупності двох рівнянь:

$$\begin{cases} \sin x = 0 \\ 4 / (x - 3)^2 - 1 = 0. \end{cases}$$

Розв'язки першого з цих рівнянь: $x = \pi k$, $k \in \mathbb{Z}$, а розв'язки другого: $x = 1$ і $x = 5$. Числа $x = \pi k$, $k \in \mathbb{Z}$ умову $\sin x \leq 0$ задовольняють, а отже, вони є розв'язками початкового рівняння. Оскільки $0 < 1 < \pi$, а $\pi < 5 < 2\pi$, то $\sin 1 > 0$, а $\sin 5 < 0$. Бачимо, що $x = 5$ є розв'язком початкового рівняння, а $x = 1$ не є його розв'язком.

Відповідь. $X = \{5; \pi k\}$, $k \in \mathbb{Z}$.

Приклад 21. Розв'язати рівняння

$$\operatorname{tg}(\pi \operatorname{tg} x) = \operatorname{ctg}(\pi \operatorname{ctg} x).$$

Розв'язання. Дане рівняння визначене при $x \neq \pi/2$, $\operatorname{tg} x \neq 1/2 + n$ і $\operatorname{ctg} x \neq n$, де $n \in \mathbb{Z}$. В області визначення дане рівняння еквівалентне рівнянню

$$\pi \operatorname{tg} x = \pi/2 - \pi \operatorname{ctg} x + \pi k \Leftrightarrow \operatorname{tg} x = 1/2 - \operatorname{ctg} x + k,$$

звідки

$$\operatorname{tg}^2 x - (k + 1/2)\operatorname{tg} x + 1 = 0. \quad (1)$$

Корені цього рівняння будуть дійсними, якщо $(k + 1/2)^2 - 4 \geq 0$, тобто $k \in]-\infty; -5/2] \cup [3/2; \infty[$, оскільки k — ціле число, то $k = 2, \pm 3, \pm 4, \pm 5, \dots$

Визначимо, чи є серед коренів рівняння (1) такі, які мають вигляд $\operatorname{tg} x = 1/2 + n$. Для цього в рівняння (1) замість $\operatorname{tg} x$ підставимо $1/2 + n$:

$$(1/2 + n)^2 - (k + 1/2)(1/2 + n) + 1 = 0,$$

або

$$2n^2 - 2nk + n - k + 2 = 0.$$

Подемо останнє рівняння у вигляді

$$(2n + 1)(n - k) = -2.$$

Оскільки множники лівої частини рівняння — цілі числа, то рівність можлива у двох випадках:

$$a) \begin{cases} 2n + 1 = -1; \\ n - k = 2 \end{cases} \quad б) \begin{cases} 2n + 1 = 1 \\ n - k = -2. \end{cases}$$

Звідси знаходимо $k = -3$, або $k = 2$.

Підставивши в рівняння (1) $\operatorname{ctg} x = n$ ($\operatorname{tg} x = 1/n$), дістанемо

$$1 - (k + 1/2)n + n^2 = 0 \text{ або } n(2n - 2k - 1) = -2.$$

Звідси маємо:

$$a) \begin{cases} n = -2; \\ 2n - 2k - 1 = 1 \end{cases} \quad б) \begin{cases} n = 2 \\ 2n - 2k - 1 = -1. \end{cases}$$

Із цих систем дістаємо $k = -3$, або $k = 2$.

При $k = -3$ рівняння (1) має вигляд

$$\operatorname{tg}^2 x + (5/2)\operatorname{tg} x + 1 = 0,$$

звідки $\operatorname{tg} x = -1/2$ або $\operatorname{tg} x = -2$. Значення $\operatorname{tg} x = -1/2$ не належить області визначення початкового рівняння. З рівняння $\operatorname{tg} x = -2$ дістаємо

$$x_m = -\operatorname{arctg} 2 + \pi m, \quad m \in \mathbb{Z}.$$

При $k = 2$ рівняння (1) має вигляд

$$\operatorname{tg}^2 x - (5/2)\operatorname{tg} x + 1 = 0,$$

звідки $\operatorname{tg} x = 1/2$ або $\operatorname{tg} x = 2$. Значення $\operatorname{tg} x = 1/2$ не належить області визначення початкового рівняння. Із рівняння $\operatorname{tg} x = 2$ знаходимо

$$x_p = \operatorname{arctg} 2 + \pi p, \quad p \in \mathbb{Z}.$$

Таким чином, при $k = 3, \pm 4, \pm 5, \dots$ маємо

$$\operatorname{tg} x = (2k + 1 \pm \sqrt{4k^2 + 4k - 15}) / 4,$$

звідки

$$x_q = \operatorname{arctg}((2k + 1 \pm \sqrt{4k^2 + 4k - 15}) / 4) + \pi q, \quad q \in \mathbb{Z}.$$

Відповідь. $X = \{\pm \operatorname{arctg} 2 + \pi m;$

$$\operatorname{arctg}((2k + 1 \pm \sqrt{4k^2 + 4k - 15}) / 4) + \pi q\}, \quad m \in \mathbb{Z}, \\ q \in \mathbb{Z}, \quad k = 3, \pm 4, \pm 5, \dots$$

Приклад 22. Розв'язати рівняння

$$\arcsin(x / (x^2 + y^2)) + \arcsin(y / (x^2 + y^2)) = -\pi.$$

Розв'язання. Оскільки

$$\arcsin(x / (x^2 + y^2)) \geq -\pi/2$$

і

$$\arcsin(y / (x^2 + y^2)) \geq -\pi/2,$$

то дане рівняння еквівалентне системі рівнянь

$$\begin{cases} \arcsin(x / (x^2 + y^2)) = -\pi/2 \\ \arcsin(y / (x^2 + y^2)) = -\pi/2, \end{cases}$$

звідки

$$\begin{cases} x / (x^2 + y^2) = -1 \\ y / (x^2 + y^2) = -1. \end{cases}$$

Остання система має розв'язок $x = y = -0,5$.

Відповідь. $\{(x, y)\} = \{(-0,5; -0,5)\}$.

Приклад 23. Розв'язати рівняння

$$\log_{|\sin x + \cos y|} |\sin x \cos y| = 0.$$

Розв'язання. Дане рівняння еквівалентне системі

$$\begin{cases} \sin x + \cos y \neq 0 \\ |\sin x + \cos y| \neq 1 \\ |\sin x \cos y| = 1. \end{cases} \quad (1)$$

З рівняння (1) дістаємо

$$\sin x \cos y = \pm 1.$$

Звідси, враховуючи, що $|\sin x| \leq 1$ і $|\cos y| \leq 1$, дістаємо сукупність чотирьох систем рівнянь:

$$\left\{ \begin{array}{l} \sin x = 1 \\ \cos y = 1 \\ \sin x = 1 \\ \cos y = -1 \\ \sin x = -1 \\ \cos y = 1 \\ \sin x = -1 \\ \cos y = -1 \end{array} \right.$$

Розв'язки другої та третьої систем не задовольняють початкове рівняння, оскільки при таких значеннях x і y $\sin x + \cos y = 0$ і ліва частина початкового рівняння не має змісту.

Розв'язуючи першу і четверту системи, дістаємо

$$\begin{aligned} x_1 &= \pi/2 + 2\pi k, & y_1 &= 2\pi n, \\ x_2 &= -\pi/2 + 2\pi k, & y_2 &= \pi + 2\pi n, \quad n, k \in \mathbb{Z}. \end{aligned}$$

Відповідь. $\{(x, y)\} = \{(\pi/2 + 2\pi k; 2\pi n); (-\pi/2 + 2\pi k; \pi + 2\pi n)\}$,
 $n, k \in \mathbb{Z}$.

Приклад 24. Розв'язати рівняння

$$2^{2\lg x} - 2\sin y + 2,5 = 2^{\lg x + 1} + (1/2)\cos 2y.$$

Розв'язання. Перепишемо дане рівняння в такому вигляді:

$$\begin{aligned} 2^{2\lg x} - 2 \cdot 2^{\lg x} + 1 &= 2\sin y - 1,5 + (1 - 2\sin^2 y)/2 \Leftrightarrow \\ \Leftrightarrow (2^{\lg x} - 1)^2 &= -\sin^2 y + 2\sin y - 1 \Leftrightarrow \\ \Leftrightarrow (2^{\lg x} - 1)^2 &= -(\sin y - 1)^2. \end{aligned}$$

Останнє рівняння еквівалентне системі рівнянь:

$$\begin{cases} 2^{\lg x} - 1 = 0 \\ \sin y - 1 = 0 \end{cases} \Leftrightarrow \begin{cases} \lg x = 0 \\ \sin y = 1 \end{cases} \Leftrightarrow \begin{cases} x = 1 \\ y = \pi/2 + 2\pi k, k \in \mathbb{Z}. \end{cases}$$

Відповідь. $\{(x, y)\} = \{(1; \pi/2 + 2\pi k)\}$, $k \in \mathbb{Z}$.

Приклад 25. Розв'язати рівняння

$$\begin{aligned} &(3 + 2\cos(x - y))/2 = \\ &= \sqrt{3 + 2x - x^2} \cos^2((x - y)/2) + (\sin^2(x - y))/2. \end{aligned}$$

Розв'язання. Скориставшись формулою зниження степеня для косинуса, дістанемо:

$$\begin{aligned} &(3 + 2\cos(x - y))/2 = \\ &= \sqrt{3 + 2x - x^2} (1 + \cos(x - y))/2 + (\sin^2(x - y))/2 \Leftrightarrow \\ \Leftrightarrow 1 - \sin^2(x - y) &+ (2 - \sqrt{3 + 2x - x^2})\cos(x - y) + 2 - \sqrt{3 + 2x - x^2} = 0 \Leftrightarrow \\ \Leftrightarrow \cos^2(x - y) &+ (2 - \sqrt{3 + 2x - x^2})\cos(x - y) + 2 - \sqrt{3 + 2x - x^2} = 0. \quad (1) \end{aligned}$$

Позначимо $t = \cos(x - y)$ і $a = 2 - \sqrt{3 + 2x - x^2}$, тоді рівняння (1) можна переписати у вигляді $t^2 + at + a = 0$. Останню рівність можна розглядати як квадратне рівняння відносно t , яке має розв'язок тільки в тому разі, коли його дискримінант невід'ємний, отже,

$$a^2 - 4a \geq 0 \Leftrightarrow a(a - 4) \geq 0,$$

звідки $a \leq 0$ або $a \geq 4$. Але згідно з уведеним позначенням

$$a = 2 - \sqrt{3 + 2x - x^2} = 2 - \sqrt{4 - (x - 1)^2},$$

і тому

$$0 = 2 - \sqrt{4} \leq a \leq 2.$$

Таким чином, $a = 0$, звідки $2 - \sqrt{4 - (x - 1)^2} = 0$, або $x = 1$. Тоді рівняння (1) набирає вигляду $\cos^2(1 - y) = 0$, або $\cos(1 - y) = 0$, звідки

$$y - 1 = \pi/2 + \pi k, \quad k \in \mathbb{Z}.$$

У результаті всі розв'язки початкового рівняння — пари чисел $(x; y)$ вигляду $(1; 1 + \pi/2 + \pi k)$, $k \in \mathbb{Z}$.

Відповідь. $\{(x, y)\} = \{(1; 1 + \pi/2 + \pi k)\}$, $k \in \mathbb{Z}$.

Приклад 26. Розв'язати рівняння

$$2^{16/\cos x} + 0,5\cos 2y = 32,5.$$

Розв'язання. Маємо, що $2^{\cos x} \geq 2^{-1} = 1/2$, $\cos 2y \leq 1$, тому

$$2^{16/\cos x} + 0,5\cos 2y \leq 32,5.$$

Таким чином, початкове рівняння еквівалентне системі

$$\begin{cases} \cos x = -1 \\ \cos 2y = 1, \end{cases}$$

звідки

$$\begin{cases} x = \pi + 2\pi k, k \in Z \\ y = \pi n, n \in Z. \end{cases}$$

Відповідь. $\{(x, y)\} = \{(\pi + 2\pi k; \pi n)\}, k, n \in Z$.

Приклад 27. Знайти всі розв'язки рівняння

$$\begin{aligned} \sqrt{2-|y|} (5\sin^2 x - 6\sin x \cos x - 9\cos^2 x + 3\sqrt[3]{33}) = \\ = \arcsin^2 x + \arccos^2 x - 5\pi^2 / 4. \end{aligned}$$

Розв'язання. Доведемо, що ліва частина даного рівняння завжди невід'ємна, а права недодатна. Справді, $\sqrt{2-|y|} \geq 0$. Перетворимо вираз у дужках:

$$\begin{aligned} 5\sin^2 x - 6\sin x \cos x - 9\cos^2 x + 3\sqrt[3]{33} = \\ = 6\sin^2 x - (\sin^2 x + 6\sin x \cos x + 9\cos^2 x) + 3\sqrt[3]{33} = \\ = 6\sin^2 x - (\sin x + 3\cos x)^2 + 3\sqrt[3]{33} = \\ = 6\sin^2 x + 3\sqrt[3]{33} - 10\sin^2(x + \varphi), \end{aligned}$$

де $\varphi = \arcsin(3/\sqrt{10})$.

Тепер зауважимо, що $3\sqrt[3]{33} > 10$, а також $10\sin^2(x + \varphi) \leq 10$, тому вираз у дужках завжди додатний, тобто ліва частина рівняння невід'ємна і перетворюється на нуль тільки у випадку $\sqrt{2-|y|} = 0$, тобто $y = \pm 2$.

Що стосується правої частини, то використовуємо тотожність

$$\arcsin x + \arccos x = \pi / 2.$$

Позначимо $t = \arcsin x$. Тоді права частина рівняння набирає вигляду

$$t^2 + (\pi / 2 - t)^2 - 5\pi^2 / 4 = 2t^2 - \pi t - \pi^2, \text{ де } t \in [-\pi / 2, \pi / 2].$$

Найбільше значення цієї квадратичної функції досягається в кінцевій точці $t = -\pi / 2$ відрізка $[-\pi / 2, \pi / 2]$ і дорівнює нулю:

$$2(-\pi / 2)^2 - \pi(-\pi / 2) - \pi = 0.$$

Таким чином, права частина початкового рівняння недодатна і перетворюється на нуль при $\arcsin x = -\pi / 2$, тобто при $x = -1$. У результаті рівняння має два розв'язки: $(-1; -2)$, $(-1; 2)$.

Відповідь. $\{(x, y)\} = \{(-1; -2); (-1; 2)\}$.

ПРИКЛАДИ ДЛЯ САМОСТІЙНОЇ РОБОТИ



У відповідях до прикладів, якщо нема спеціального застереження, $k \in Z$.

Група А

Розв'язати рівняння.

- $5 \cdot 4^{1-\cos^2 x} - 7 \cdot 2^{\sin^2 x} = 6$.
- $\log_{\sin x} \cos x + \log_{\cos x} \sin x = 2$.
- $\sqrt[3]{1 + \lg \operatorname{tg} x} + \sqrt[3]{1 - \lg \operatorname{tg} x} = 2$.
- $\operatorname{tg}(\pi \sin x) = 1$.
- $\log_{0,5 \operatorname{cosec}^2 x}(2 \cos x) = 0,5$.
- $\log_2(\operatorname{ctg} x + \operatorname{tg} 3x) = 1 + \log_2(\operatorname{tg} 3x)$.
- $4(1/16)^{\sin^2 x} + 3 \cdot 4^{\cos 2x} - 16^{(\sin 2x)/2} = 0$.
- $(\cos 2x - 2\cos^2 x - 2) / (12x^2 - 8\pi x + \pi^2) = 0$.

Відповіді

- $X = \{\pm \pi / 2 + 2\pi k\}$.
- $X = \{\pi / 4 + 2\pi k\}$.
- $X = \{\pi / 4 + \pi k\}$.
- $X = \{(-1)^k \arcsin(1/4 + n) + \pi k\}, n = -1; 0$.
- $X = \{\pm \pi / 8 + 2\pi k; \pm 3\pi / 8 + 2\pi k\}$.
- $X = \{\pi / 8 + \pi k; 3\pi / 8 + \pi k\}$.
- $X = \{\pi / 8 + (-1)^k \pi / 8 + \pi k / 2\}$.
- $X = \emptyset$.

Група Б

1. Знайти всі розв'язки рівняння

$$\log_2 |\operatorname{tg} x| + \log_4(\cos x / (2\cos x + \sin x)) = 0,$$

які належать проміжку $[\pi / 4; 3]$.

2. При яких дійсних значеннях a рівняння

$$\log_{1/2}(\sin^2(15\pi / 8 - x / 2) - \cos^2(17\pi / 8 - x / 2)) = 1 / 2 + a$$

має розв'язки? Знайти ці розв'язки.

3. Знайти всі цілі корені рівняння

$$\cos(\pi(3x - \sqrt{9x^2 + 80x - 40}) / 10) = 1.$$

4. Знайти всі розв'язки рівняння

$$\log_{\text{tg}x} \text{tg}x = \cos 18x,$$

які задовольняють нерівність $\sin x < \sqrt{3}/2$.

5. Розв'язати нерівність

$$\log_2(1 + \cos 4x) \leq 1 + 2\log_2 \sin x.$$

6. Знайти розв'язки системи

$$\begin{cases} \log_2 x \log_y 2 + 1 = 0 \\ \sin x \cos y = 1 - \cos x \sin y, \end{cases}$$

які задовольняють умову $x + y < 8$.

Розв'язати рівняння (7—23):

7. $2^{\cos x} = \cos x + 1 / \cos x$.

8. $\sin((3\pi/2)\text{tg}x) = \cos((3\pi/2)\text{ctg}x)$.

9. $\cos(2^x) - 2\text{tg}^2(2^{x-1}) + 2 = 0$.

10. $3 + \log_2(2^{3\cos x - 3} + 1) = \log_2 3 + \log_2(2^{2\cos^2(x/2)} + 4^{\sin(x-3\pi/2)})$.

11. $2 \log_{2\sin^2 x}(1 + \cos x) = 125^{\log_5 2} - 6$.

12. $(\text{tg} x)^{\sin^2 x - (3\sin x)/2 + 1/2} = 1$.

13. $4x^2 + 4x \sin \pi x y + 1 = 0$.

14. $4(3\sqrt{4x-x^2} \sin^2((x+y)/2) + 2\cos(x+y)) = 13 + 4\cos^2(x+y)$.

15. $\sqrt{x^2-4}(3\sin^2 x + 10\sin x \cos x + 11\cos^2 x - 2\sqrt[3]{301}) = 5\pi^2 - 4\arcsin^2 y - 4\arccos^2 y$.

16. $(\pi/\sqrt{3})\text{tg}x = |x| - |x - \pi|$.

17. $(2\text{tg}(x/2)) / (1 + \text{tg}^2(x/2)) = y^2 - 4y + 5$.

18. $\cos x / |x - 4| + |\cos x| = 0$.

19. $\sin(\pi \text{tg}x) = \cos(\pi \text{tg}x)$.

20. $5^{1/2} + 5^{1/2 + \log_5 \sin x} = 15^{1/2 + \log_5 \cos x}$.

21. $12\sqrt{6x-x^2} - 5\cos^2((x-2y)/2) = 17 + 8\cos(x-2y) - 4\sin^2(x-2y)$.

22. $(27^{x/3} + 81^{x/4} \cos 2y) \sqrt{x-2} = 3^x \cos 2y - 9^{x/2}$.

23. $8/4^{\sin x} + 3 = 5\cos 4y$.

Відповіді

1. $X = \{3\pi/4\}$.

2. $X = \{\pm \arccos 2^{-a} + (2k+1)\pi\}$, $a \in [0, \infty[$.

3. $X = \{-13; -59\}$.

4. $X = \{\pi/9 + 2\pi k; 2\pi/9 + 2\pi k; 10\pi/9 + 2\pi k; 11\pi/9 + 2\pi k; 4\pi/3 + 2\pi k; 13\pi/9 + 2\pi k\}$.

5. $X = [\pi/6 + 2\pi k, \pi/4 + 2\pi k[\cup]\pi/4 + 2\pi k, 3\pi/4 + 2\pi k[\cup]3\pi/4 + 2\pi k, 5\pi/6 + 2\pi k[$.

6. $\{(x, y)\} = \{((5\pi \pm \sqrt{25\pi^2 - 16})/4, (5\pi \mp \sqrt{25\pi^2 - 16})/4)\}$.

7. $X = \{2\pi k\}$.

8. $X_1 = \{\pi n / 2 + (\arctg(6 / (4k - 1))) / 2\}$, $n, k \in \mathbb{Z}$;

$X_2 = \{\pi n / 2 + (-1)^n (\arcsin(6 / (4k + 1))) / 2\}$, $n, k \in \mathbb{Z}$,
 $k \neq 0; \pm 1$.

9. $X = \{1 + \log_2(\pi/4), 1 + \log_2(\pm\pi/4 + \pi n)\}$, $n \in \mathbb{N}$.

10. $X = \{\pi/2 + \pi k\}$.

11. $X = \{\pm\pi/3 + 2\pi k\}$.

12. $X = \{\pi/4 + \pi k, \pi/6 + 2\pi k\}$.

13. $\{(x, y)\} = \{(-0, 5; -4k-1); (0, 5; 4k-1)\}$.

14. $\{(x, y)\} = \{(2; \pm 2\pi/3 - 2 + 2\pi k)\}$.

15. $\{(x, y)\} = \{(2; -1); (-2; -1)\}$.

16. $X_1 = \{-\pi/3 - \pi n, \pi/3 + \pi n\}$, $n \in \mathbb{N}$; $X_2 = \{-\pi/3\}$.

17. $\{(x, y)\} = \{(\pi/2 + 2\pi k; 2)\}$.

18. $X = \{3; \pi/2 + \pi k\}$.

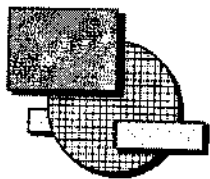
19. $X = \{\arctg(1/4 + k) + \pi n\}$, $k, n \in \mathbb{Z}$.

20. $X = \{\pi/6 + 2\pi k\}$.

21. $\{(x, y)\} = \{(3; \pm\pi/6 + 3/2 + \pi k)\}$.

22. $\{(x, y)\} = \{(2; \pi k)\}$.

23. $\{(x, y)\} = \{(\pi/2 + 2\pi k, \pi n/2)\}$, $k, n \in \mathbb{Z}$.



Розділ 7

ОБЕРНЕНІ ТРИГОНОМЕТРИЧНІ ФУНКЦІЇ

7.1. Деякі властивості аркфункцій

Аркфункціями називаються обернені тригонометричні функції. Зауважимо, що обернені тригонометричні функції часто називають також оберненими круговими функціями.

На кожному із сегментів монотонності, тобто на будь-якому із сегментів $[-\pi/2 + \pi k, \pi/2 + \pi k]$, де $k \in Z$, функція $y = \sin x$ має цілком певну обернену функцію.

Означення 1 Функція, обернена до функції $y = \sin x$ на сегменті $[-\pi/2, \pi/2]$, називається *арксинусом* і позначається $y = \arcsin x$. Отже, символом $\arcsin x$, де $x \in [-1; 1]$, позначається число (кут, дуга), що належить $[-\pi/2, \pi/2]$ і синус якого дорівнює x . Наприклад,

$$\arcsin 1 = \pi/2; \arcsin(\sqrt{3}/2) = \pi/3; \arcsin(-1/2) = -\pi/6.$$

Функція $y = \arcsin x$ має такі властивості:

1. Графік функції симетричний відрітку графіка $y = \sin x$, що відповідає значенням аргументу $x \in [-\pi/2, \pi/2]$, відносно бісектриси першого і третього координатних кутів.

2. Область визначення $\in [-1; 1]$, область зміни $\in [-\pi/2, \pi/2]$.

3. Функція $y = \arcsin x$ має єдиний корінь $x = 0$, вона набуває додатних значень на $]0; 1]$ і від'ємних — на $[-1; 0[$.

4. Функція зростаюча на області визначення, тобто якщо $-1 \leq x_1 < x_2 \leq 1$, то $\arcsin x_1 < \arcsin x_2$.

5. Непарна, тобто $\arcsin(-x) = -\arcsin x$.

$$6. (\arcsin x)' = 1/\sqrt{1-x^2}.$$

$$7. \int \arcsin x dx = x \arcsin x + \sqrt{1-x^2} + C.$$

Функція $y = \arcsin x$ називається *головним значенням функції* $y = \arcsin x$.

Усі значення дуг (кутів), синус яких дорівнює x , визначаються за формулою

$$\text{Arcsin } x = (-1)^k \arcsin x + \pi k, k \in Z.$$

Аналогічно, кожна з функцій $y = \cos x$, $y = \tan x$ і $y = \cot x$ на будь-якому з її проміжків монотонності, тобто відповідно на $[\pi k, \pi + \pi k]$, $]-\pi/2 + \pi k, \pi/2 + \pi k[$ і $]\pi k, \pi + \pi k[$ ($k \in Z$), має цілком певну обернену функцію.

Означення 2 Функція, обернена до функції $y = \cos x$ на сегменті $[0, \pi]$, називається *арккосинусом* і позначається $y = \arccos x$.

Отже, символом $\arccos x$, де $x \in [-1; 1]$, позначається число (кут, дуга), що належить $[0, \pi]$ і косинус якого дорівнює x . Наприклад,

$$\arccos(\sqrt{3}/2) = \pi/6; \arccos 1 = 0; \arccos(-1/2) = 2\pi/3.$$

Функція $y = \arccos x$ має такі властивості:

1. Графік функції симетричний відрітку графіка $y = \cos x$, що відповідає значенням аргументу $x \in [0, \pi]$, відносно бісектриси першого і третього координатних кутів.

2. Область визначення $\in [-1; 1]$, область зміни $\in [0, \pi]$.

3. Функція $y = \arccos x$ має єдиний корінь $x = 1$. При всіх інших значеннях x вона набуває лише додатних значень.

4. Функція спадна на своїй області визначення, тобто якщо $-1 \leq x_1 < x_2 \leq 1$, то $\arccos x_1 > \arccos x_2$.

5. Функція не є парною і не є непарною. Для неї справджується таке співвідношення: $\arccos(-x) = \pi - \arccos x$.

$$6. (\arccos x)' = -1/\sqrt{1-x^2}.$$

$$7. \int \arccos x dx = x \arccos x - \sqrt{1-x^2} + C.$$

Функція $y = \arccos x$ називається *головним значенням функції* $y = \arccos x$.

Усі значення дуг (кутів), косинус яких дорівнює x , визначаються за формулою

$$\text{Arccos } x = \pm \arccos x + 2\pi k, \text{ де } k \in Z.$$

Означення 3 Функція, обернена до функції $y = \tan x$ на інтервалі $]-\pi/2, \pi/2[$, називається *арктангенсом* і позначається $y = \arctg x$.

Отже, символом $\arctg x$, де $x \in]-\infty, \infty[$, позначається число (кут, дуга), що належить $]-\pi/2, \pi/2[$ і тангенс якого дорівнює x . Наприклад,

$$\arctg(\sqrt{3}/3) = \pi/6; \arctg 1 = \pi/4; \arctg(-1) = -\pi/4.$$

Функція $y = \operatorname{arctg} x$ має такі властивості:

1. Графік функції симетричний частині графіка $y = \operatorname{tg} x$, що відповідає значенням аргументу $x \in] - \pi / 2, \pi / 2[$, відносно бісектриси першого і третього координатних кутів.

2. Область визначення $\in] - \infty, \infty[$, область зміни $\in] - \pi / 2, \pi / 2[$.

3. Функція $y = \operatorname{arctg} x$ має один корінь $x = 0$. Вона набуває додатних значень на $]0, \infty[$ і від'ємних значень — на $] - \infty, 0[$.

4. Функція зростаюча на всій області визначення, тобто якщо $x_1 < x_2$, то $\operatorname{arctg} x_1 < \operatorname{arctg} x_2$.

5. Непарна, тобто $\operatorname{arctg}(-x) = -\operatorname{arctg} x$.

6. $(\operatorname{arctg} x)' = 1 / (1 + x^2)$.

7. $\int \operatorname{arctg} x dx = x \operatorname{arctg} x - (\ln(1 + x^2)) / 2 + C$.

Функція $y = \operatorname{arctg} x$ називається головним значенням функції $y = \operatorname{Arctg} x$.

Усі значення дуг (кутів), тангенс яких дорівнює x , визначаються за формулою

$$\operatorname{Arctg} x = \operatorname{arctg} x + \pi k, \text{ де } k \in Z.$$

Означення 4 Функція, обернена до функції $y = \operatorname{ctg} x$ на інтервалі $]0, \pi[$, називається *арккотангенсом* і позначається $y = \operatorname{arccotg} x$.

Отже, символом $\operatorname{arccotg} x$, де $x \in] - \infty, \infty[$, позначається число (кут, дуга), що належить $]0, \pi[$, котангенс якого дорівнює x . Наприклад,

$$\operatorname{arccotg}(\sqrt{3}/3) = \pi/3; \operatorname{arccotg} 1 = \pi/4; \operatorname{arccotg}(-1) = 3\pi/4.$$

Функція $y = \operatorname{arccotg} x$ має такі властивості:

1. Графік функції симетричний частині графіка $y = \operatorname{ctg} x$, що відповідає значенням аргументу $x \in]0, \pi[$, відносно бісектриси першого і третього координатних кутів.

2. Область визначення $\in] - \infty, \infty[$, область зміни $\in]0, \pi[$.

3. Функція $y = \operatorname{arccotg} x$ не має коренів, на всій області визначення вона набуває лише додатних значень.

4. Функція спадна на всій області визначення, тобто якщо $x_1 < x_2$, то $\operatorname{arccotg} x_1 > \operatorname{arccotg} x_2$.

5. Функція не є парною і не є непарною. Для неї справджується таке співвідношення:

$$\operatorname{arccotg}(-x) = \pi - \operatorname{arccotg} x.$$

6. $(\operatorname{arccotg} x)' = -1 / (1 + x^2)$.

7. $\int \operatorname{arccotg} x dx = x \operatorname{arccotg} x + (\ln(1 + x^2)) / 2 + C$.

Функція $y = \operatorname{arccotg} x$ називається *головним значенням функції* $y = \operatorname{Arccotg} x$.

Усі значення дуг (кутів), котангенс яких дорівнює x , визначаються за формулою

$$\operatorname{Arccotg} x = \operatorname{arccotg} x + \pi k, \text{ де } k \in Z.$$

7.2. Основні співвідношення для аркфункцій

1. $\sin(\operatorname{arcsin} x) = x, \cos(\operatorname{arccos} x) = x, x \in [-1, 1]$.

$\operatorname{tg}(\operatorname{arctg} x) = x, \operatorname{ctg}(\operatorname{arccotg} x) = x, x \in] - \infty, \infty[$.

2. $\operatorname{arcsin}(\sin x) = x, x \in] - \pi / 2, \pi / 2[$;

$\operatorname{arccos}(\cos x) = x, x \in [0, \pi]$;

$\operatorname{arctg}(\operatorname{tg} x) = x, x \in] - \pi / 2, \pi / 2[$; $\operatorname{arccotg}(\operatorname{ctg} x) = x, x \in]0, \pi[$.

3. $\cos(\operatorname{arcsin} x) = \sqrt{1 - x^2}, x \in [-1, 1]$.

4. $\cos(\operatorname{arccotg} x) = x / \sqrt{1 + x^2}, x \in] - \infty, \infty[$.

5. $\cos(\operatorname{arctg} x) = 1 / \sqrt{1 + x^2}; x \in] - \infty, \infty[$.

6. $\sin(\operatorname{arccos} x) = \sqrt{1 - x^2}, x \in [-1, 1]$.

7. $\sin(\operatorname{arccotg} x) = 1 / \sqrt{1 + x^2}, x \in] - \infty, \infty[$.

8. $\sin(\operatorname{arctg} x) = x / \sqrt{1 + x^2}, x \in] - \infty, \infty[$.

9. $\operatorname{tg}(\operatorname{arcsin} x) = x / \sqrt{1 - x^2}, x \in] - 1; 1[$.

10. $\operatorname{tg}(\operatorname{arccos} x) = \sqrt{1 - x^2} / x, x \in [-1; 0[\cup]0; 1]$.

11. $\operatorname{tg}(\operatorname{arccotg} x) = 1 / x, x \in] - \infty, 0[\cup]0, \infty[$.

12. $\operatorname{ctg}(\operatorname{arcsin} x) = \sqrt{1 - x^2} / x, x \in [-1; 0[\cup]0; 1]$.

13. $\operatorname{ctg}(\operatorname{arccos} x) = x / \sqrt{1 - x^2}, x \in] - 1; 1[$.

14. $\operatorname{ctg}(\operatorname{arctg} x) = 1 / x, x \in] - \infty, 0[\cup]0, \infty[$.

15. $\operatorname{arcsin} x + \operatorname{arccos} x = \pi / 2, x \in [-1; 1]$.

16. $\operatorname{arctg} x + \operatorname{arccotg} x = \pi / 2, x \in] - \infty, \infty[$.

7.3. Вправи на перетворення виразів з аркфункціями

Приклад 1. Обчислити:

а) $\operatorname{arcsin}(\sin 1, 7\pi)$;

б) $\operatorname{arctg}(\operatorname{tg} 20)$;

в) $\operatorname{arcsin}(\sin 16)$.

Розв'язання. а) Маємо

$$\operatorname{arcsin}(\sin(2\pi - 0, 3\pi)) = \operatorname{arcsin}(\sin(-0, 3\pi)) = -0, 3\pi,$$

оскільки $-0, 3\pi \in] - \pi / 2, \pi / 2[$.

б) Оскільки $6\pi < 20 < 6,5\pi$, то $0 < 20 - 6\pi < 0,5\pi$. Тому

$$\operatorname{arctg}(\operatorname{tg}20) = \operatorname{arctg}(\operatorname{tg}(20 - 6\pi)) = 20 - 6\pi.$$

в) Оскільки $5\pi < 16 < 5,5\pi$, то $0 < 16 - 5\pi < 0,5\pi$ і $-0,5\pi < 5\pi - 16 < 0$.
Тому

$$\arcsin(\sin 16) = \arcsin(\sin(\pi - 16)) = \arcsin(\sin(5\pi - 16)) = 5\pi - 16.$$

Відповідь. а) $-0,3\pi$; б) $20 - 6\pi$; в) $5\pi - 16$.

Приклад 2. Обчислити $\cos(\operatorname{arctg}(-2))$.

Розв'язання. Відповідно до основних співвідношень дістаємо:

$$\cos(\operatorname{arctg}(-2)) = -2 / \sqrt{1+(-2)^2} = -2 / \sqrt{5} = -2\sqrt{5} / 5.$$

Відповідь. $-2\sqrt{5} / 5$.

Приклад 3. Обчислити $\operatorname{tg}(\operatorname{arctg}2 - \arcsin(2/3))$.

Розв'язання. Маємо

$$\operatorname{tg}(\operatorname{arctg}2 - \arcsin(2/3)) = (\operatorname{tg}(\operatorname{arctg}2) - \operatorname{tg}(\arcsin(2/3))) / (1 + \operatorname{tg}(\operatorname{arctg}2)\operatorname{tg}(\arcsin(2/3))).$$

Але

$$\operatorname{tg}(\operatorname{arctg}2) = 2, \operatorname{tg}(\arcsin(2/3)) = 2\sqrt{5} / 5,$$

тому

$$\operatorname{tg}(\operatorname{arctg}2 - \arcsin(2/3)) = (2 - 2\sqrt{5} / 5) / (1 + 4\sqrt{5} / 5) = (10\sqrt{5} - 18) / 11.$$

Відповідь. $(10\sqrt{5} - 18) / 11$.

Приклад 4. Обчислити $\sin(3\pi / 2 + 2\operatorname{arctg}(4/3))$.

Розв'язання. Маємо

$$\begin{aligned} \sin(3\pi / 2 + 2\operatorname{arctg}(4/3)) &= -\cos(2\operatorname{arctg}(4/3)) = \\ &= -(1 - \operatorname{tg}^2(\operatorname{arctg}(4/3))) / (1 + \operatorname{tg}^2(\operatorname{arctg}(4/3))) = \\ &= -(1 - (4/3)^2) / (1 + (4/3)^2) = 7 / 25. \end{aligned}$$

Відповідь. $7 / 25$.

Приклад 5. Обчислити $\sin(5\arcsin a + 6\arccos a)$, де $|a| \leq 1$.

Розв'язання. Оскільки $\arcsin a + \arccos a = \pi / 2$, то

$$\begin{aligned} \sin(5\arcsin a + 6\arccos a) &= \\ &= \sin(5\arcsin a + 6(\pi / 2 - \arcsin a)) = \\ &= \sin(3\pi - \arcsin a) = \sin(\arcsin a) = a. \end{aligned}$$

Відповідь. а.

Приклад 6. Обчислити $\sin((\arcsin(4/5)) / 2 - 2\operatorname{arctg}(-1/2))$.

Розв'язання. Оскільки

$$\begin{aligned} \operatorname{arctg}(-1/2) &= \pi - \operatorname{arctg}(1/2), \\ 0 < \arcsin(4/5) < \pi / 2 \text{ і } 0 < \operatorname{arctg}(1/2) < \pi / 2, \end{aligned}$$

маємо

$$\begin{aligned} \sin((\arcsin(4/5)) / 2 - 2\operatorname{arctg}(-1/2)) &= \\ &= \sin((\arcsin(4/5)) / 2 - 2\pi + 2\operatorname{arctg}(1/2)) = \\ &= \sin((\arcsin(4/5)) / 2 + 2\operatorname{arctg}(1/2)) = \\ &= \sqrt{(1 - \cos(\arcsin(4/5))) / 2} \cdot (\operatorname{ctg}^2(\operatorname{arctg}(1/2)) - 1) / \\ & / (\operatorname{ctg}^2(\operatorname{arctg}(1/2)) + 1) + (\sqrt{(1 + \cos(\arcsin(4/5))) / 2} \times \\ & \times 2\operatorname{ctg}(\operatorname{arctg}(1/2)) / (\operatorname{ctg}^2(\operatorname{arctg}(1/2)) + 1)). \end{aligned}$$

Враховуючи, що

$$\cos(\arcsin(4/5)) = \sqrt{1 - \sin^2(\arcsin(4/5))} = \sqrt{1 - (4/5)^2} = 3/5,$$

маємо

$$\begin{aligned} \sin((\arcsin(4/5)) / 2 - 2\operatorname{arctg}(-1/2)) &= \\ &= (1/\sqrt{5})(1/4 - 1) / (1/4 + 1) + (2/\sqrt{5})2(1/2) / (1 + 1/4) = \sqrt{5} / 5. \end{aligned}$$

Відповідь. $\sqrt{5} / 5$.

Приклад 7. Визначити суму $\operatorname{arctg}2 + \operatorname{arctg}3$.

Розв'язання. Оскільки $0 < \operatorname{arctg}2 < \pi / 2$ і $0 < \operatorname{arctg}3 < \pi / 2$, то маємо

$$0 < \operatorname{arctg}2 + \operatorname{arctg}3 < \pi.$$

Враховуючи це, знаходимо

$$\operatorname{ctg}(\operatorname{arctg}2 + \operatorname{arctg}3) = (1 - \operatorname{tg}(\operatorname{arctg}2)\operatorname{tg}(\operatorname{arctg}3)) / (\operatorname{tg}(\operatorname{arctg}2) + \operatorname{tg}(\operatorname{arctg}3)) = -1.$$

Оскільки $\operatorname{ctg}(\operatorname{arctg}2 + \operatorname{arctg}3) = -1$ і $0 < \operatorname{arctg}2 + \operatorname{arctg}3 < \pi$, то

$$\operatorname{arctg}2 + \operatorname{arctg}3 = \operatorname{arctg}(-1) = \pi - \operatorname{arctg}1 = 3\pi / 4.$$

Відповідь. $3\pi / 4$.

Приклад 8. Довести, що

$$\arccos \sqrt{2/3} - \arccos((1 + \sqrt{6}) / 2\sqrt{3}) = \pi / 6.$$

Розв'язання. Оскільки $0 < \arccos \sqrt{2/3} < \pi / 2$ і

$$\pi / 2 > \arccos((1 + \sqrt{6}) / 2\sqrt{3}) > 0,$$

то після віднімання відповідних членів цих нерівностей маємо:

$$-\pi / 2 < \arccos \sqrt{2/3} - \arccos((1 + \sqrt{6}) / 2\sqrt{3}) < \pi / 2. \quad (1)$$

Враховуючи це, знаходимо:

$$\begin{aligned} & \sin(\arccos \sqrt{2/3} - \arccos((1 + \sqrt{6}) / 2\sqrt{3})) = \\ & = \sin(\arccos \sqrt{2/3}) \cos(\arccos((1 + \sqrt{6}) / 2\sqrt{3})) - \\ & - \cos(\arccos \sqrt{2/3}) \sin(\arccos((1 + \sqrt{6}) / 2\sqrt{3})) = \\ & = \sqrt{1-2/3} (1 + \sqrt{6}) / 2\sqrt{3} - \sqrt{2/3} \sqrt{1 - ((1 + \sqrt{6}) / 2\sqrt{3})^2} = 1/2. \quad (2) \end{aligned}$$

Оскільки справджується умова (1), то з рівності (2) дістаємо

$$\arccos \sqrt{2/3} - \arccos((1 + \sqrt{6}) / 2\sqrt{3}) = \pi / 6,$$

що й потрібно було довести.

Приклад 9. Довести, що $2\arctg(1/5) + \arctg(7/17) = \pi / 4$.

Розв'язання. Достатньо довести, що

$$2\arctg(1/5) - \pi / 4 = -\arctg(7/17).$$

Оскільки $0 < \arctg(1/5) < \pi / 4$, то $0 < 2\arctg(1/5) < \pi / 2$ і

$$-\pi / 4 < 2\arctg(1/5) - \pi / 4 < \pi / 4. \quad (3)$$

Враховуючи це, знаходимо

$$\begin{aligned} & \operatorname{tg}(2\arctg(1/5) - \pi / 4) = \\ & = (\operatorname{tg}(2\arctg(1/5)) - \operatorname{tg}(\pi / 4)) / (1 + \operatorname{tg}(2\arctg(1/5))\operatorname{tg}(\pi / 4)). \end{aligned}$$

Але

$$\operatorname{tg}(2\arctg(1/5)) = 2\operatorname{tg}(\arctg(1/5)) / (1 - \operatorname{tg}^2(\arctg(1/5))) = 5/12.$$

Тому

$$\operatorname{tg}(2\arctg(1/5) - \pi / 4) = (5/12 - 1) / (5/12 + 1) = -7/17,$$

звідки, оскільки справджується умова (3), дістаємо

$$2\arctg(1/5) - \pi / 4 = \arctg(-7/17)$$

і

$$2\arctg(1/5) + \arctg(7/17) = \pi / 4,$$

що й потрібно було довести.

Приклад 10. Дано: $x \in [-1; \sqrt{2}/2]$. Довести, що

$$\arccos x - \arccos((x + \sqrt{1-x^2}) / \sqrt{2}) = \pi / 4.$$

Розв'язання. Достатньо довести, що

$$\arccos x - \pi / 4 = \arccos((x + \sqrt{1-x^2}) / \sqrt{2}).$$

За умовою $x \in [-1; \sqrt{2}/2]$. Тому $\pi / 4 \leq \arccos x \leq \pi$ і

$$0 \leq \arccos x - \pi / 4 \leq 3\pi / 4. \quad (4)$$

Знаходимо

$$\cos(\arccos x - \pi / 4) = x\sqrt{2}/2 + \sqrt{1-x^2} (\sqrt{2}/2) = (x + \sqrt{1-x^2}) / \sqrt{2},$$

звідки, оскільки справджується умова (4), дістаємо

$$\arccos x - \pi / 4 = \arccos((x + \sqrt{1-x^2}) / \sqrt{2})$$

і, нарешті, $\arccos x - \arccos((x + \sqrt{1-x^2}) / \sqrt{2}) = \pi / 4$, що й потрібно було довести.

Приклад 11. Дано: $x \in]-2; 2]$. Довести, що

$$2\arcsin(x/2) + 4\arctg \sqrt{(2-x)/(2+x)} = \pi.$$

Розв'язання. Достатньо довести, що

$$2(\pi / 2 - \arccos(x/2)) + 4\arctg \sqrt{(2-x)/(2+x)} = \pi,$$

або $(\arccos(x/2)) / 2 = \arctg \sqrt{(2-x)/(2+x)}$.

За умовою $x \in]-2; 2]$. Тому $-1 < x/2 \leq 1$, $0 \leq \arccos(x/2) < \pi$ і

$$0 \leq (\arccos(x/2)) / 2 < \pi / 2. \quad (5)$$

Маємо:

$$\begin{aligned} & \operatorname{tg}((\arccos(x/2)) / 2) = \\ & = \sqrt{(1 - \cos(\arccos(0,5x))) / (1 + \cos(\arccos(0,5x)))} = \\ & = \sqrt{(1 - 0,5x) / (1 + 0,5x)} = \sqrt{(2-x) / (2+x)}. \quad (6) \end{aligned}$$

Оскільки справджується умова (5), то з рівності (6) дістаємо:

$$(\arccos(x/2)) / 2 = \operatorname{arctg} \sqrt{(2-x)/(2+x)},$$

звідки $(\pi/2 - \arcsin(x/2)) / 2 = \operatorname{arctg} \sqrt{(2-x)/(2+x)}$ і

$$2\arcsin(x/2) + 4\operatorname{arctg} \sqrt{(2-x)/(2+x)} = \pi,$$

що і потрібно було довести.

ПРИКЛАДИ ДЛЯ САМОСТІЙНОЇ РОБОТИ

1. Обчислити значення виразів:

- | | |
|---|--|
| 1.1. $\arcsin(\sin 6, 8\pi)$; | 1.2. $\arccos(\sin 1, 2\pi)$; |
| 1.3. $\operatorname{arctg}(\operatorname{tg} 0, 6\pi)$; | 1.4. $\operatorname{arccotg}(\operatorname{ctg} 8)$; |
| 1.5. $\arccos(\cos 16, 2)$; | 1.6. $\arcsin(\cos 21)$; |
| 1.7. $\sin(\arccos(2/3))$; | 1.8. $\operatorname{ctg}(\arccos(-2/\sqrt{5}))$; |
| 1.9. $\sin(\operatorname{arctg}(-3))$; | 1.10. $\sin(\arcsin(3/5) + \arccos(7/25))$; |
| 1.11. $\sin(2\arccos 0, 3)$; | 1.12. $\cos(\operatorname{arctg}(1/2) - \operatorname{arccotg} 3)$; |
| 1.13. $\cos(2\operatorname{arctg} 2)$; | 1.14. $\operatorname{tg}(\arcsin(-2/3) + \arccos(-1/3))$; |
| 1.15. $\operatorname{tg}(\operatorname{arccotg} \sqrt{3} + \operatorname{arccotg}(2 + \sqrt{3}))$; | |
| 1.16. $\operatorname{ctg}(\arcsin(5/13) + \arcsin(12/13))$; | |
| 1.17. $\sin(6\arcsin(1/2) + \arcsin(2/5))$; | |
| 1.18. $\operatorname{ctg}(5\pi/4) - 2\sin^2(5\pi/2 + (\arcsin((2\sqrt{2}-1)/3))/2)$; | |
| 1.19. $1/4 - \cos^4(5\pi/2 + (\arccos(4/5))/2)$; | |
| 1.20. $1/4 - \cos^4(3\pi/2 - (\arcsin(3/5))/2)$; | |
| 1.21. $\cos^6(5\pi/2 + (\arcsin(3/5))/2) + \cos^6(7\pi/2 - (\arcsin(4/5))/2)$; | |
| 1.22. $\operatorname{ctg}(5\pi/4 + (\arccos(-4/5))/4)$; | |
| 1.23. $\sin^2((\arcsin(4/5))/2 - 2\operatorname{arctg}(-2))$; | |
| 1.24. $\operatorname{ctg}((\arccos(3/5))/2 - 2\operatorname{arccotg}(-1/2))$; | |
| 1.25. $\cos((\arccos(3/5))/2 - 2\operatorname{arctg}(-2))$. | |

Відповіді

- | | | |
|---------------------|------------------------------------|-------------------------|
| 1.1. 0, 2π; | 1.2. 0, 7π; | 1.3. -0, 4π; |
| 1.4. 8 - 2π; | 1.5. 6π - 16, 2; | 1.6. 6, 5π - 21; |
| 1.7. $\sqrt{5}/3$; | 1.8. -2; | 1.9. $-3\sqrt{10}/10$; |
| 1.10. 117/125; | 1.11. $0,6\sqrt{91}$; | 1.12. $0,7\sqrt{2}$; |
| 1.13. -0, 6; | 1.14. $(\sqrt{20} + \sqrt{8})/3$; | 1.15. 1; |
| 1.16. 0; | 1.17. -0, 4; | 1.18. $-2\sqrt{2}/3$; |
| 1.19. 6/25; | 1.20. 6/25; | 1.21. 0, 009; |

- | | | |
|-------------------------|------------|-----------|
| 1.22. $\sqrt{10} - 3$; | 1.23. 1/5; | 1.24. -2; |
| 1.25. $-2\sqrt{5}/5$. | | |

2. Довести тотожності.

- 2.1. $\arcsin(3/5) + \arcsin(8/17) = \arcsin(17/85)$;
- 2.2. $\operatorname{arctg}(1/2) + \operatorname{arctg}(1/3) = \pi/4$;
- 2.3. $\arccos \sqrt{1/5} - \arccos((\sqrt{12} + 1)/2\sqrt{5}) = \pi/3$;
- 2.4. $2\operatorname{arccotg} 5 + \operatorname{arccotg} 4 = \operatorname{arctg}(32/43)$;
- 2.5. $3\arcsin(1/5) + \arccos(71/125) = \pi/2$;
- 2.6. $\operatorname{arctg}(a\sqrt{3}/(4-a)) - \operatorname{arctg}((a-1)/\sqrt{3}) = \pi/6$, де $a \in]1; 4[$;
- 2.7. $\arcsin \sqrt{(2x+1)/2} + \operatorname{arccotg} \sqrt{(1+2x)/(1-2x)} = \pi/2$,
де $x \in [-1/2, 1/2[$;
- 2.8. $2\operatorname{arctg} x + \arcsin(2x/(1+x^2)) = \pi$, де $x \in]1, \infty[$;
- 2.9. $\arccos(7/\sqrt{50}) + 2\operatorname{arctg}(1/3) = \pi/4$;
- 2.10. $\cos(2\operatorname{arctg} 2) - \sin(4\operatorname{arctg} 3) = 0,36$;
- 2.11. $\sin(\operatorname{arctg} 2 + \operatorname{arctg}(1/3)) = \sqrt{0,98}$;
- 2.12. $\operatorname{tg}(2\arccos(5/\sqrt{26}) - \arcsin(12/13)) = -119/120$;
- 2.13. $2\operatorname{arctg} 2 - \operatorname{arctg}(3/4) = \pi/2$;
- 2.14. $\arccos(1/3) - \arcsin(1/4) = \arcsin((2\sqrt{30}-1)/12)$;
- 2.15. $\arcsin(3/5) + \arcsin(5/13) = \arcsin(56/65)$;
- 2.16. $\operatorname{arctg} 1 + \operatorname{arctg} 2 + \operatorname{arctg} 3 = \pi$;
- 2.17. $\arccos(1/2) + \arccos(1/7) = \arccos(-11/14)$;
- 2.18. $\arcsin(4/5) + \arccos(2/\sqrt{5}) = \operatorname{arctg}(2/11)$;
- 2.19. $\operatorname{arctg}(3/4) + \operatorname{arctg}(1/5) = \operatorname{arctg}(19/17)$;
- 2.20. $2\operatorname{arctg}(1/4) + \operatorname{arctg}(7/23) = \pi/4$;
- 2.21. $\sin^2(\operatorname{arccotg}(1/2) - \operatorname{arccotg}(-1/3)) = 1/2$;
- 2.22. $\sin^2(\operatorname{arctg} 3 - \operatorname{arccotg}(-1/2)) = 1/2$;
- 2.23. $\sin(2\operatorname{arctg}(1/2)) + \operatorname{tg}((\arcsin(15/17))/2) = 7/5$;
- 2.24. $\arccos(36/85) - \arccos(15/17) = \pi/2 - \arcsin(4/5)$;
- 2.25. $\cos(2\operatorname{arccotg} 7) = \sin(4\operatorname{arccotg} 3)$.

7.4. Про рівняння з невідомим під знаками аркфункцій

Означення Найпростішими рівняннями з невідомим під знаком аркфункції називаються рівняння виду

$$\arcsin f(x) = a, \arccos f(x) = a, \operatorname{arctg} f(x) = a, \operatorname{arccotg} f(x) = a, \quad (7)$$

де a — деяке число. Ці рівняння можуть мати розв'язки відповідно лише при $-\pi/2 \leq a \leq \pi/2$, $0 \leq a \leq \pi$, $-\pi/2 < a < \pi/2$, $0 < a < \pi$. Вони еквівалентні таким рівнянням:

$$f(x) = \sin a, f(x) = \cos a, f(x) = \operatorname{tg} a, f(x) = \operatorname{ctg} a.$$

Рівняння

$$F(\arcsin x) = 0, F(\arccos x) = 0, F(\operatorname{arctg} x) = 0, F(\operatorname{arcctg} x) = 0$$

зводяться до рівнянь виду (7) за допомогою заміни (наприклад, у першому рівнянні робимо заміну $\arcsin x = t$).

Для розв'язування рівнянь

$$\begin{aligned}\Phi(\arcsin x, \arccos x) &= 0, \\ \Phi(\operatorname{arctg} x, \operatorname{arcctg} x) &= 0\end{aligned}$$

доцільно застосовувати тотожності:

$$\arcsin x + \arccos x = \pi / 2, \operatorname{arctg} x + \operatorname{arcctg} x = \pi / 2.$$

У загальному випадку при розв'язуванні рівнянь з невідомими під знаками аркфункцій використовують властивість однозначності тригонометричних функцій, яка полягає в тому, що рівним аргументам відповідають рівні значення однойменних тригонометричних функцій, якщо вони мають смисл для цих аргументів. Обчислюючи від обох частин рівняння синус, косинус, тангенс або котангенс, дістаємо рівняння найпростішого вигляду (наприклад, алгебраїчне). Перевірка коренів необхідна, оскільки із умови рівності однойменних тригонометричних функцій не завжди випливає рівність їхніх аргументів.

Теорема 1 Рівняння

$$\sin(f_1(x)) = \sin(f_2(x)) \quad (8)$$

і

$$\cos(f_1(x)) = \cos(f_2(x)) \quad (9)$$

є наслідки рівняння

$$f_1(x) = f_2(x). \quad (10)$$

Теорема 2 Якщо при значеннях x , які є коренями рівняння (10), обидві його частини не дорівнюють $\pi / 2 + \pi k$ ($k \in \mathbb{Z}$), то рівняння

$$\operatorname{tg}(f_1(x)) = \operatorname{tg}(f_2(x)) \quad (11)$$

є наслідком рівняння (10).

Теорема 3 Якщо при значеннях x , які є коренями рівняння (10), обидві його частини не дорівнюють πk ($k \in \mathbb{Z}$), то рівняння

$$\operatorname{ctg}(f_1(x)) = \operatorname{ctg}(f_2(x)) \quad (12)$$

є наслідком рівняння (10).

Доведення цих теорем очевидні. Отже, якщо при розв'язуванні рівняння (10) здійснюється перехід до рівняння (8) або (9), то від цього не можна втратити корені рівняння (10). Сторонні корені відкидаються перевіркою.

Перш ніж переходити від рівняння (10) до рівняння (11) або (12), слід перевірити, чи набувають обидві частини рівняння (10) при його коренях значень, що відповідно дорівнюють $\pi / 2 + \pi k$ і πk ($k \in \mathbb{Z}$). Якщо обидві частини рівняння (10) не набувають таких значень, то перехід від рівняння (10) до рівняння (11) або (12) не дає втрати коренів.

7.5. Приклади розв'язування рівнянь з невідомим під знаками аркфункцій

Приклад 1. Розв'язати рівняння

$$2\operatorname{arcctg} x + 4\operatorname{arctg} x = \pi / 2.$$

Розв'язання. Використовуючи співвідношення

$$\operatorname{arctg} x + \operatorname{arcctg} x = \pi / 2,$$

дістаємо рівняння

$$2(\pi / 2 - \operatorname{arctg} x) + 4\operatorname{arctg} x = \pi / 2,$$

звідки $\operatorname{arctg} x = -\pi / 4$ і $x = \operatorname{tg}(-\pi / 4) = -1$.

Відповідь. $X = \{-1\}$.

Приклад 2. Розв'язати рівняння

$$\operatorname{arctg}(1+x) + \operatorname{arctg}(1-x) = \pi / 4.$$

Розв'язання. Оскільки при значеннях x , які є коренями даного рівняння, обидві його частини не дорівнюють $\pi / 2 + \pi k$ ($k \in \mathbb{Z}$), то рівняння

$$\operatorname{tg}(\operatorname{arctg}(1+x) + \operatorname{arctg}(1-x)) = \operatorname{tg}(\pi / 4)$$

є наслідком даного рівняння. Використовуючи формулу для тангенса суми двох аргументів, дістаємо

$$(1+x+1-x) / (1-(1+x)(1-x)) = 1$$

або $2/x^2 = 1$, звідки $x_1 = \sqrt{2}$, $x_2 = -\sqrt{2}$.

Перевіримо, чи будуть знайдені значення x коренями даного рівняння. Спочатку розглянемо $x_1 = \sqrt{2}$. Нехай

$$\operatorname{arctg}(1+\sqrt{2}) + \operatorname{arctg}(1-\sqrt{2}) = z.$$

Оскільки $1 + \sqrt{2} > 0$, $1 - \sqrt{2} < 0$, то

$$0 < \operatorname{arctg}(1 + \sqrt{2}) < \pi/2, -\pi/2 < \operatorname{arctg}(1 - \sqrt{2}) < 0,$$

звідки дістаємо $-\pi/2 < z < \pi/2$.

Знаходимо $\operatorname{tg} z$. Маємо:

$$\begin{aligned} \operatorname{tg} z &= \operatorname{tg}(\operatorname{arctg}(1 + \sqrt{2}) + \operatorname{arctg}(1 - \sqrt{2})) = \\ &= (1 + \sqrt{2} + 1 - \sqrt{2}) / (1 - (1 + \sqrt{2})(1 - \sqrt{2})) = 1. \end{aligned}$$

Таким чином, $\operatorname{tg} z = 1$ і виконується умова $-\pi/2 < z < \pi/2$. Звідси випливає, що $z = \operatorname{arctg} 1$, тобто $z = \pi/4$, або

$$\operatorname{arctg}(1 + \sqrt{2}) + \operatorname{arctg}(1 - \sqrt{2}) = \pi/4.$$

Отже, $x_1 = \sqrt{2}$ — корінь даного рівняння. Легко переконатись, що $x_2 = -\sqrt{2}$ — також корінь даного рівняння.

$$\text{Відповідь. } X = \{\pm\sqrt{2}\}.$$

Приклад 3. Розв'язати рівняння

$$\operatorname{arcctg}(4x + 3) + \operatorname{arcctg} x = \pi/2.$$

Розв'язання. Маємо:

$$\operatorname{arcctg}(4x + 3) = \pi/2 - \operatorname{arcctg} x.$$

При значеннях x , які є коренями даного рівняння, обидві його частини не дорівнюють πk ($k \in \mathbb{Z}$). Тому рівняння

$$\operatorname{ctg}(\operatorname{arcctg}(4x + 3)) = \operatorname{ctg}(\pi/2 - \operatorname{arcctg} x)$$

є наслідком даного рівняння. Розв'язуємо це рівняння:

$$\begin{aligned} 4x + 3 &= \operatorname{tg}(\operatorname{arcctg} x) \Leftrightarrow \\ \Leftrightarrow 4x + 3 &= 1/x. \end{aligned}$$

Дістаємо $x_1 = 1/4$, $x_2 = -1$.

Після перевірки впевнюємося, що x_2 — сторонній корінь.

$$\text{Відповідь. } X = \{1/4\}.$$

Приклад 4. Розв'язати рівняння

$$\arcsin(3x/5) + \arcsin(4x/5) = \arcsin x.$$

Розв'язання. Область визначення даного рівняння $|x| \leq 1$. Обчислимо синус лівої та правої частин рівняння, враховуючи, що

$$\sin(\arcsin \alpha) = \alpha \text{ і } \cos(\arcsin \alpha) = \sqrt{1 - \alpha^2}$$

для довільного $\alpha \in [-1; 1]$. Дістаємо рівняння, яке є наслідком даного рівняння:

$$\begin{aligned} \sin(\arcsin(3x/5) + \arcsin(4x/5)) &= \sin(\arcsin x) \Leftrightarrow \\ \Leftrightarrow \sin(\arcsin(3x/5))\cos(\arcsin(4x/5)) &+ \\ + \cos(\arcsin(3x/5))\sin(\arcsin(4x/5)) &= x \Leftrightarrow \\ \Leftrightarrow (3x/5)\sqrt{1-16x^2/25} + (4x/5)\sqrt{1-9x^2/25} &= x, \end{aligned}$$

звідки $x_1 = 0$, $x_{2,3} = \pm 1$.

Безпосередньою перевіркою впевнюємося, що всі знайдені корені задовольняють дане рівняння.

$$\text{Відповідь. } X = \{0; \pm 1\}.$$

Приклад 5. Розв'язати рівняння

$$\operatorname{arctg}(1/7) + \arcsin x = \pi/4.$$

Розв'язання. Маємо $\arcsin x = \pi/4 - \operatorname{arctg}(1/7)$, звідки

$$\sin(\arcsin x) = \sin(\pi/4 - \operatorname{arctg}(1/7)),$$

або

$$\begin{aligned} x &= \sin(\pi/4)\cos(\operatorname{arctg}(1/7)) - \cos(\pi/4)\sin(\operatorname{arctg}(1/7)) \Leftrightarrow \\ \Leftrightarrow x &= (\sqrt{2}/2)(1/\sqrt{1+1/49}) - (\sqrt{2}/2)(1/7)/\sqrt{1+1/49} \Leftrightarrow \\ \Leftrightarrow x &= 3/5. \end{aligned}$$

Перевіркою впевнюємося, що знайдений корінь задовольняє дане рівняння.

$$\text{Відповідь. } X = \{3/5\}.$$

Приклад 6. Розв'язати рівняння

$$\operatorname{tg}(2\operatorname{arctg} x) = -\operatorname{ctg}(5\operatorname{arctg} x).$$

Розв'язання. Використовуючи формулу зведення

$$\operatorname{tg}(\pi/2 + \alpha) = -\operatorname{ctg} \alpha,$$

подаємо рівняння у вигляді

$$\operatorname{tg}(2\operatorname{arctg} x) = \operatorname{tg}(\pi/2 + 5\operatorname{arctg} x),$$

звідки

$$2\operatorname{arctg} x + \pi k = \pi/2 + 5\operatorname{arctg} x \text{ або } 3\operatorname{arctg} x = k\pi - \pi/2.$$

Оскільки $-\pi/2 < \operatorname{arctg} x < \pi/2$, то для k дістаємо значення 0; 1.

Маємо сукупність двох рівнянь

$$\begin{cases} 3 \operatorname{arctg} x = -\pi/2 \\ 3 \operatorname{arctg} x = \pi/2. \end{cases}$$

Знаходимо $x_1 = -\sqrt{3}/3$; $x_2 = \sqrt{3}/3$.

Відповідь. $X = \{\pm\sqrt{3}/3\}$.

Приклад 7. Розв'язати рівняння

$$\arccos(2x - 1) = 3\arccos x.$$

Розв'язання. Беручи від обох частин рівняння косинус, дістанемо рівняння

$$\cos(\arccos(2x - 1)) = 4\cos^3(\arccos x) - 3\cos(\arccos x),$$

яке є наслідком даного рівняння.

Розв'язуємо останнє рівняння. Дістаємо $4x^3 - 5x + 1 = 0$, звідки

$$x_1 = 1, x_2 = (\sqrt{2} - 1)/2, x_3 = -(\sqrt{2} + 1)/2.$$

Очевидно, $x_1 = 1$ задовольняє дане рівняння. Доведемо, що x_2 і x_3 — його сторонні корені. Оскільки $x_2 < 1/2$, то $\arccos x_2 > \pi/3$ і $3\arccos x_2 > \pi$, тоді як $\arccos(2x_2 - 1) < \pi$. Тому x_2 — сторонній корінь. Оскільки $x_3 < -1$, то x_3 не належить області визначення даного рівняння.

Відповідь. $X = \{1\}$.

Приклад 8. Розв'язати рівняння

$$|\operatorname{Zarctg} |2 - x| - \pi/4| = \pi/2.$$

Розв'язання. Очевидно, $\operatorname{Zarctg} |2 - x| - \pi/4 = \pm\pi/2$, звідки дістаємо сукупність двох рівнянь

$$\begin{cases} \operatorname{Zarctg} |2 - x| = 3\pi/4 \\ \operatorname{Zarctg} |2 - x| = -\pi/4 \end{cases} \text{ або } \begin{cases} |2 - x| = \operatorname{tg}(\pi/4) = 1 \\ |2 - x| = -\operatorname{tg}(\pi/12). \end{cases}$$

Друге з цих рівнянь не має коренів. Коренями першого рівняння є $x_1 = 1$ і $x_2 = 3$.

Відповідь. $X = \{1, 3\}$.

Приклад 9. Розв'язати рівняння $\arcsin x \cdot \arccos x = a/2$.

Розв'язання. Використовуємо співвідношення

$$\arcsin x + \arccos x = \pi/2.$$

Дістаємо

$$(\pi/2 - \arccos x)\arccos x = a/2,$$

звідки

$$2(\arccos x)^2 - \pi\arccos x + a = 0$$

і маємо сукупність двох рівнянь

$$\begin{cases} \arccos x = (\pi + \sqrt{\pi^2 - 8a})/4 \\ \arccos x = (\pi - \sqrt{\pi^2 - 8a})/4. \end{cases}$$

Перше рівняння сукупності має розв'язки, якщо

$$0 \leq (\pi + \sqrt{\pi^2 - 8a})/4 \leq \pi.$$

Розв'язуємо отриману систему нерівностей

$$0 \leq \pi + \sqrt{\pi^2 - 8a} \leq 4\pi \Leftrightarrow 0 \leq \sqrt{\pi^2 - 8a} \leq 3\pi \Leftrightarrow -\pi^2 \leq a \leq \pi^2/8,$$

тобто якщо $a \in [-\pi^2, \pi^2/8]$, то $x_1 = \cos((\pi + \sqrt{\pi^2 - 8a})/4)$.

Друге рівняння сукупності має розв'язки, якщо

$$0 \leq (\pi - \sqrt{\pi^2 - 8a})/4 \leq \pi.$$

Розв'язуючи цю систему нерівностей, дістаємо $0 \leq a \leq \pi^2/8$, тобто якщо $a \in [0, \pi^2/8]$, то $x_2 = \cos((\pi - \sqrt{\pi^2 - 8a})/4)$.

Таким чином, при $a < -\pi^2$ і $a > \pi^2/8$ дане рівняння розв'язків не має.

Відповідь. Якщо $a \in [-\pi^2, 0[$, то $X = \{\cos((\pi + \sqrt{\pi^2 - 8a})/4)\}$;

якщо $a \in [0, \pi^2/8]$, то $X = \{\cos((\pi \pm \sqrt{\pi^2 - 8a})/4)\}$;

якщо $a \in]-\infty, -\pi^2[\cup]\pi^2/8, \infty[$, то $X = \emptyset$.

Приклад 10. Розв'язати рівняння

$$\operatorname{arctg}(x \cos a / (1 - \sin a)) - \operatorname{arctg}((x - \sin a) / \cos a) = a. \quad (13)$$

Розв'язання. Оскільки $-\pi < \operatorname{arctg} b - \operatorname{arctg} c < \pi$, то при $|a| \geq \pi$ рівняння розв'язків не має. Далі, оскільки $\cos a \neq 0$, то $a \neq \pi/2$ і рівняння

$$\operatorname{tg}(\operatorname{arctg}(x \cos a / (1 - \sin a)) - \operatorname{arctg}((x - \sin a) / \cos a)) = \operatorname{tga}$$

є наслідком даного рівняння.

Використовуючи формулу для тангенса різниці двох аргументів, дістаємо

$$(x \cos a / (1 - \sin a) - (x - \sin a) / \cos a) / (1 + x \cos a (x - \sin a) / ((1 - \sin a) \cos a)) = \operatorname{tga},$$

звідки $x(1-x)\sin a = 0$. При $\sin a = 0$ розв'язком отриманого рівняння може бути довільне число x , але при розв'язуванні даного рівняння (13) могли з'явитися сторонні корені. Оскільки $|a| < \pi$, то $a = 0$ і рівняння (13) має вигляд

$$\operatorname{arctg} x - \operatorname{arctg} x = 0,$$

тобто його розв'язком є довільне число.

При $\sin a \neq 0$ маємо $x_1 = 0$ і $x_2 = 1$. Після підставлення $x_1 = 0$ у рівняння (13) маємо:

$$-\operatorname{arctg}(-\operatorname{tga}) = a \Leftrightarrow \operatorname{arctg}(\operatorname{tga}) = a \Leftrightarrow -\pi/2 < a < \pi/2.$$

Таким чином, $x_1 = 0$ є розв'язком рівняння (13) при $a \in]-\pi/2, \pi/2[$. При $x_2 = 1$ рівняння (13) має вигляд

$$\operatorname{arctg}(\cos a / (1 - \sin a)) - \operatorname{arctg}((1 - \sin a) / \cos a) = a.$$

Потрібно з'ясувати, при яких a справджується ця рівність. Оскільки

$$\begin{aligned} \cos a / (1 - \sin a) &= \sin(\pi/2 - a) / (1 - \cos(\pi/2 - a)) = \\ &= \operatorname{ctg}(\pi/4 - a/2) = \operatorname{tg}(\pi/4 + a/2), \end{aligned}$$

то останню рівність можна записати у вигляді

$$\operatorname{arctg} \operatorname{tg}(\pi/4 + a/2) - \operatorname{arctg} \operatorname{tg}(\pi/4 - a/2) = a.$$

Оскільки $-\pi < a < \pi$, то

$$-\pi/4 < \pi/4 + a/2 < 3\pi/4, \quad -\pi/4 < \pi/4 - a/2 < 3\pi/4.$$

Розглянемо окремі випадки:

1) $\pi/4 + a/2 < \pi/2$, $\pi/4 - a/2 < \pi/2$, тобто $-\pi/2 < a < \pi/2$.

У цьому випадку маємо правильну рівність

$$(\pi/4 + a/2) - (\pi/4 - a/2) = a;$$

2) $\pi/4 + a/2 > \pi/2$, $\pi/4 - a/2 < \pi/2$, тобто $a > \pi/2$. У цьому випадку $(\pi/4 + a/2 - \pi) - (\pi/4 - a/2) \neq a$;

3) $\pi/4 + a/2 < \pi/2$, $\pi/4 - a/2 > \pi/2$, тобто $a < -\pi/2$. Рівність має вигляд $(\pi/4 + a/2) - (\pi/4 - a/2 - \pi) \neq a$;

4) $\pi/4 + a/2 > \pi/2$, $\pi/4 - a/2 > \pi/2$, але ці нерівності одночасно не виконуються.

Відповідь. Якщо $a = 0$, то $X =]-\infty, \infty[$;

якщо $a \in]-\pi/2, 0[\cup]0, \pi/2[$, то $X = \{0; 1\}$;

якщо $a \in]-\infty, -\pi/2] \cup [\pi/2, \infty[$, то $X = \emptyset$.

Приклад 11. Розв'язати рівняння

$$\operatorname{arctg} 3^x - \operatorname{arctg} 3^{-x} = \pi/6.$$

Розв'язання. Враховуючи, що

$$\operatorname{arctg} 3^{-x} = \operatorname{arctg}(1/3^x) = \operatorname{arccotg} 3^x = \pi/2 - \operatorname{arctg} 3^x,$$

дістаємо

$$\operatorname{arctg} 3^x - (\pi/2 - \operatorname{arctg} 3^x) = \pi/6.$$

Після очевидних спрощень маємо:

$$2\operatorname{arctg} 3^x = 2\pi/3 \text{ або } 3^x = \operatorname{tg}(\pi/3) = \sqrt{3},$$

звідки $x = 1/2$.

Відповідь. $X = \{1/2\}$.

ПРИКЛАДИ ДЛЯ САМОСТІЙНОЇ РОБОТИ

Розв'язати рівняння.

- $\arcsin 2x = 3\arcsin x$.
- $\arccos(x/2) = 2\operatorname{arctg}(x-1)$.
- $(\arcsin x)^3 + (\arccos x)^3 = 3\pi^3/2$.
- $\arcsin 2x + \arcsin x = \pi/3$.
- $\operatorname{arctg} 2x + \operatorname{arctg} 3x = -3\pi/4$.
- $\arcsin x = \arccos x$.
- $\arccos x - \arcsin x = \arccos(\sqrt{3}/2)$.
- $(\arcsin x)^2 - 5\arcsin x + 2 = 0$.
- $\arccos 4x = \arcsin 3x$.
- $2\arcsin x + \arccos(1-x) = 0$.
- $\arccos(x\sqrt{3}) + \arccos x = \arccos(2x-1)$.
- $\operatorname{arctg} x + \operatorname{arctg}(x/2) + \operatorname{arctg}(x^2/7) = 0$.
- $\sin(\arccos(-x)) = -1/2$.
- $\operatorname{arctg}(x-1) + \operatorname{arctg} x + \operatorname{arctg}(x+1) = \operatorname{arctg} 3x$.
- $\arcsin(1-x) - 2\arcsin x = \pi/2$.
- $\arcsin x = \operatorname{arctg} x$.
- $\arcsin(\arccos(1/x)) = 1$.
- $(\operatorname{arctg} x)^2 + (\operatorname{arccotg} x)^2 = \pi^2/2$.
- $\operatorname{arctg} x + \operatorname{arctg} \sqrt{x-1} = \pi/4$.
- $|\arccos|1-x| - \pi/6| = 2\pi/3$.
- $2\arccos x - 5\arcsin x = 13\pi/6$.
- $\arccos x - \operatorname{arctg} x = 0$.
- $\operatorname{arctg}((x-1)/2x) = 2\operatorname{arctg}(x-1)$.
- $\arcsin(5x/13) + \arcsin(12x/13) = \arcsin x$.
- $\operatorname{arctg}(1/(x-1)) - \operatorname{arctg}(1/(x+1)) = \operatorname{arctg} a$.

Відповіді

- | | |
|---|---|
| 1. $X = \{0; \pm 1/2\}$. | 2. $X = \{\sqrt{2}\}$. |
| 3. $X = \emptyset$. | 4. $X = \{\sqrt{3/28}\}$. |
| 5. $X = \{-1\}$. | 6. $X = \{\sqrt{2}/2\}$. |
| 7. $X = \{1/2\}$. | 8. $X = \{\sin((5-17)/2)\}$. |
| 9. $X = \{1/5\}$. | 10. $X = \{0\}$. |
| 11. $X = \{0; 1/2\}$. | 12. $X = \{0\}$. |
| 13. $X = \emptyset$. | 14. $X = \{0; \pm 1/2\}$. |
| 15. $X = \{0\}$. | 16. $X = \{\sqrt{(-1+\sqrt{5})/2}\}$. |
| 17. $X = \{\sec(\sin 1)\}$. | 18. $X = \{\text{ctg}(\pi(\sqrt{3}+1)/4)\}$. |
| 19. $X = \{1\}$. | 20. $X = \emptyset$. |
| 21. $X = \{-1/2\}$. | 22. $X = \{\sqrt{(\sqrt{5}-1)/2}\}$. |
| 23. $X = \{1\}$. | 24. $X = \{0; \pm 1\}$. |
| 25. Якщо $a \in]0; 2[$, то $X = \{\pm\sqrt{2/a}\}$;
якщо $a \in]-\infty; 0] \cup [2; \infty[$, то $X = \emptyset$. | |



СПИСОК РЕКОМЕНДОВАНОЇ ЛІТЕРАТУРИ

1. Вавилов В. В., Мельников И. И., Олехник С. Н., Пасиченко П. И. Задачи по математике. Начала анализа. — М., 1990. — 607 с.
2. Вишенський В. А., Перестюк М. О., Самойленко А. М. Задачі з математики. — К., 1985. — 263 с.
3. Горделадзе Ш. Г., Кухарчук М. М., Яремчук Ф. П. Збірник конкурсних задач з математики. — К., 1988. — 328 с.
4. Горништейн П. И., Полонский В. Б., Якир М. С. Задачи с параметрами. — К., 1995. — 326 с.
5. Зайцев В. В., Рыжов В. В., Сканави М. И. Элементарная математика. — М., 1976. — 591 с.
6. Каплан Я. Л. Математика. — К., 1971. — 503 с.
7. Нестеренко Ю. В., Олехник С. Н., Потапов М. К. Задачи вступительных экзаменов по математике. — М., 1986. — 512 с.
8. Практикум з розв'язання задач з математики / За заг. ред. доцента В. І. Михайловського. — К., 1975. — 423 с.
9. Самойленко А. М., Вишенський В. А., Перестюк М. О. Збірник задач з математики. — К., 1982. — 336 с.
10. Сборник задач по математике для поступающих во вузы / Под ред. М. И. Сканави. — М., 1992. — 445 с.
11. Яремчук Ф. П., Рудченко П. А. Алгебра и элементарные функции. — К., 1987. — 648 с.



ДОДАТОК

ТЕОРЕТИЧНІ ВІДОМОСТІ ЗА ПРОГРАМОЮ З ТРИГОНОМЕТРІЇ ДЛЯ ВСТУПНИКІВ ДО ВИЩИХ НАВЧАЛЬНИХ ЗАКЛАДІВ

1. Основні означення

Означення 1 Косинусом кута α називається відношення абсциси кінця рухомого радіуса-вектора \overline{OA} , що утворює кут α з додатним напрямом осі Ox , до довжини \overline{OA} (рис. Д-1):

$$\cos \alpha = \frac{x}{r}, \quad r = \sqrt{x^2 + y^2}.$$

Означення 2 Синусом кута α називається відношення ординати кінця рухомого радіуса-вектора \overline{OA} , що утворює кут α з додатним напрямом осі Ox , до довжини \overline{OA} (див. рис. Д-1): $\sin \alpha = \frac{y}{r}$.

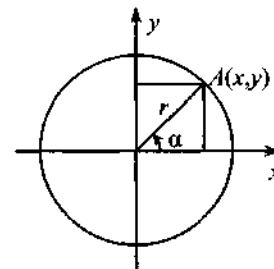


Рис. Д-1

Означення 3 Тангенсом кута α ($\alpha \neq \frac{\pi}{2} + \pi k$, $k \in Z$) називається відношення синуса кута α до косинуса цього кута:

$$\text{tg } \alpha = \frac{\sin \alpha}{\cos \alpha} = \frac{y}{x} \quad (x \neq 0).$$

Означення 4 Котангенсом кута α ($\alpha \neq \pi k$, $k \in Z$) називається відношення косинуса кута α до синуса цього кута:

$$\text{ctg } \alpha = \frac{\cos \alpha}{\sin \alpha} = \frac{x}{y} \quad (y \neq 0).$$

Крім означених основних тригонометричних функцій розглядаються ще дві функції: *секанс* і *косеканс*:

$$\sec \alpha = \frac{1}{\cos \alpha} \left(\alpha \neq \frac{\pi}{2} + \pi k, k \in Z \right); \quad \operatorname{cosec} \alpha = \frac{1}{\sin \alpha} \left(\alpha \neq \pi k, k \in Z \right).$$

З означень 1—4 випливають наступні висновки:

✓ косинуси кутів, які закінчуються в I і IV чвертях координатної площини, додатні, а косинуси кутів, які закінчуються в II і III чвертях, від'ємні;

✓ синуси кутів, які закінчуються в I і II чвертях координатної площини, додатні, а синуси кутів, які закінчуються в III і IV чвертях, від'ємні;

✓ тангенси і котангенси кутів, які закінчуються в I і III чвертях координатної площини, додатні, а тангенси і котангенси кутів, які закінчуються в II і IV чвертях, від'ємні.

Наведемо значення основних тригонометричних функцій деяких кутів:

α	0	$\frac{\pi}{6}$	$\frac{\pi}{4}$	$\frac{\pi}{3}$	$\frac{\pi}{2}$	π	$\frac{3\pi}{2}$	2π
$\sin \alpha$	0	$\frac{1}{2}$	$\frac{\sqrt{2}}{2}$	$\frac{\sqrt{3}}{2}$	1	0	-1	0
$\cos \alpha$	1	$\frac{\sqrt{3}}{2}$	$\frac{\sqrt{2}}{2}$	$\frac{1}{2}$	0	-1	0	1
$\operatorname{tg} \alpha$	0	$\frac{\sqrt{3}}{3}$	1	$\sqrt{3}$	Не існує	0	Не існує	0
$\operatorname{ctg} \alpha$	Не існує	$\sqrt{3}$	1	$\frac{\sqrt{3}}{3}$	0	Не існує	0	Не існує

2. Основні тригонометричні тотожності та їх наслідки

2.1. $\cos^2 \alpha + \sin^2 \alpha = 1$ — тригонометрична одиниця.

2.2. $1 + \operatorname{tg}^2 \alpha = \frac{1}{\cos^2 \alpha}; \quad \alpha \neq \frac{\pi}{2} + \pi k, k \in Z.$

2.3. $1 + \operatorname{ctg}^2 \alpha = \frac{1}{\sin^2 \alpha}; \quad \alpha \neq \pi k, k \in Z.$

2.4. $\operatorname{tg} \alpha \operatorname{ctg} \alpha = 1, \quad \alpha \neq \frac{\pi}{2} k, k \in Z.$

За допомогою основних тригонометричних тотожностей можна кожен з тригонометричних функцій одного й того самого аргументу виразити через довільну іншу тригонометричну функцію того самого аргументу:

а) Вираз тригонометричних функцій через косинус:

$$\sin \alpha = \pm \sqrt{1 - \cos^2 \alpha}, \quad \operatorname{tg} \alpha = \frac{\pm \sqrt{1 - \cos^2 \alpha}}{\cos \alpha}, \quad \operatorname{ctg} \alpha = \frac{\cos \alpha}{\pm \sqrt{1 - \cos^2 \alpha}}.$$

б) Вираз тригонометричних функцій через синус:

$$\cos \alpha = \pm \sqrt{1 - \sin^2 \alpha}, \quad \operatorname{tg} \alpha = \frac{\sin \alpha}{\pm \sqrt{1 - \sin^2 \alpha}}, \quad \operatorname{ctg} \alpha = \frac{\pm \sqrt{1 - \sin^2 \alpha}}{\sin \alpha}.$$

в) Вираз тригонометричних функцій через тангенс:

$$\cos \alpha = \frac{1}{\pm \sqrt{1 + \operatorname{tg}^2 \alpha}}, \quad \sin \alpha = \frac{\operatorname{tg} \alpha}{\pm \sqrt{1 + \operatorname{tg}^2 \alpha}}, \quad \operatorname{ctg} \alpha = \frac{1}{\operatorname{tg} \alpha}.$$

г) Вираз тригонометричних функцій через котангенс:

$$\sin \alpha = \pm \frac{1}{\sqrt{1 + \operatorname{ctg}^2 \alpha}}, \quad \cos \alpha = \pm \frac{\operatorname{ctg} \alpha}{\sqrt{1 + \operatorname{ctg}^2 \alpha}}, \quad \operatorname{tg} \alpha = \frac{1}{\operatorname{ctg} \alpha}.$$

У формулах, які містять радикали, знак «+» або «-» потрібно ставити залежно від того, в якій чверті закінчується кут α .

3. Основні тригонометричні формули

3.1. Формули додавання

$$\cos(\alpha \pm \beta) = \cos \alpha \cos \beta \mp \sin \alpha \sin \beta;$$

$$\sin(\alpha \pm \beta) = \sin \alpha \cos \beta \pm \cos \alpha \sin \beta;$$

$$\operatorname{tg}(\alpha \pm \beta) = \frac{\operatorname{tg} \alpha \pm \operatorname{tg} \beta}{1 \mp \operatorname{tg} \alpha \operatorname{tg} \beta}, \quad \text{де } \alpha \neq \frac{\pi}{2} + \pi k, \beta \neq \frac{\pi}{2} + \pi k,$$

$$\alpha \pm \beta \neq \frac{\pi}{2} + \pi k, k \in Z;$$

$$\operatorname{ctg}(\alpha \pm \beta) = \frac{\operatorname{ctg} \alpha \operatorname{ctg} \beta \mp 1}{\operatorname{ctg} \beta \pm \operatorname{ctg} \alpha}, \text{ де } \alpha \neq \pi k, \beta \neq \pi k, \alpha \pm \beta \neq \pi k, k \in Z.$$

3.2. Формули подвійного та потрійного аргументу

$$\sin 2\alpha = 2 \sin \alpha \cdot \cos \alpha;$$

$$\cos 2\alpha = \cos^2 \alpha - \sin^2 \alpha = 2 \cos^2 \alpha - 1 = 1 - 2 \sin^2 \alpha;$$

$$\operatorname{tg} 2\alpha = \frac{2 \operatorname{tg} \alpha}{1 - \operatorname{tg}^2 \alpha}, \alpha \neq \frac{\pi}{4} + \frac{\pi k}{2}, k \in Z; \alpha \neq \frac{\pi}{2} + \pi n, n \in Z;$$

$$\operatorname{ctg} 2\alpha = \frac{\operatorname{ctg}^2 \alpha - 1}{2 \operatorname{ctg} \alpha}, \alpha \neq \frac{\pi k}{2}, k \in Z;$$

$$\sin 3\alpha = -4 \sin^3 \alpha + 3 \sin \alpha;$$

$$\cos 3\alpha = 4 \cos^3 \alpha - 3 \cos \alpha;$$

$$\operatorname{tg} 3\alpha = \operatorname{tg} \alpha \frac{3 - \operatorname{tg}^2 \alpha}{1 - 3 \operatorname{tg}^2 \alpha}, \alpha \neq \frac{\pi}{6} + \frac{\pi k}{3}, k \in Z, \alpha \neq \frac{\pi}{2} + \pi n, n \in Z;$$

$$\operatorname{ctg} 3\alpha = \operatorname{ctg} \alpha \frac{3 - \operatorname{ctg}^2 \alpha}{1 - 3 \operatorname{ctg}^2 \alpha}, \alpha \neq \frac{\pi k}{3}, k \in Z.$$

3.3. Формули половинного аргументу

$$\sin^2 \frac{\alpha}{2} = \frac{1 - \cos \alpha}{2}, \text{ тобто } \sin \frac{\alpha}{2} = \pm \sqrt{\frac{1 - \cos \alpha}{2}};$$

$$\cos^2 \frac{\alpha}{2} = \frac{1 + \cos \alpha}{2}, \text{ тобто } \cos \frac{\alpha}{2} = \pm \sqrt{\frac{1 + \cos \alpha}{2}};$$

$$\operatorname{tg} \frac{\alpha}{2} = \pm \sqrt{\frac{1 - \cos \alpha}{1 + \cos \alpha}} = \frac{\sin \alpha}{1 + \cos \alpha} = \frac{1 - \cos \alpha}{\sin \alpha}, \alpha \neq \pi k, k \in Z;$$

$$\operatorname{ctg} \frac{\alpha}{2} = \pm \sqrt{\frac{1 + \cos \alpha}{1 - \cos \alpha}} = \frac{1 + \cos \alpha}{\sin \alpha} = \frac{\sin \alpha}{1 - \cos \alpha}, \alpha \neq 2\pi k, k \in Z.$$

3.4. Формули перетворення суми тригонометричних функцій на добуток і, навпаки, добутку на суму

$$\cos \alpha + \cos \beta = 2 \cos \frac{\alpha + \beta}{2} \cos \frac{\alpha - \beta}{2};$$

$$\cos \alpha - \cos \beta = -2 \sin \frac{\alpha + \beta}{2} \sin \frac{\alpha - \beta}{2};$$

$$\sin \alpha + \sin \beta = 2 \sin \frac{\alpha + \beta}{2} \cos \frac{\alpha - \beta}{2};$$

$$\sin \alpha - \sin \beta = 2 \sin \frac{\alpha - \beta}{2} \cos \frac{\alpha + \beta}{2};$$

$$\operatorname{tg} \alpha + \operatorname{tg} \beta = \frac{\sin(\alpha + \beta)}{\cos \alpha \cos \beta}, \alpha \neq \frac{\pi}{2} + \pi k, \beta \neq \frac{\pi}{2} + \pi k, k \in Z;$$

$$\operatorname{tg} \alpha - \operatorname{tg} \beta = \frac{\sin(\alpha - \beta)}{\cos \alpha \cdot \cos \beta}, \alpha \neq \frac{\pi}{2} + \pi k, \beta \neq \frac{\pi}{2} + \pi k, k \in Z;$$

$$\operatorname{ctg} \alpha + \operatorname{ctg} \beta = \frac{\sin(\alpha + \beta)}{\sin \alpha \cdot \sin \beta}, \alpha \neq \pi k, \beta \neq \pi k, k \in Z;$$

$$\operatorname{ctg} \alpha - \operatorname{ctg} \beta = \frac{\sin(\beta - \alpha)}{\sin \alpha \cdot \sin \beta}, \alpha \neq \pi k, \beta \neq \pi k, k \in Z;$$

$$\sin \alpha \sin \beta = \frac{1}{2} (\cos(\alpha - \beta) - \cos(\alpha + \beta));$$

$$\cos \alpha \cos \beta = \frac{1}{2} (\cos(\alpha - \beta) + \cos(\alpha + \beta));$$

$$\sin \alpha \cos \beta = \frac{1}{2} (\sin(\alpha - \beta) + \sin(\alpha + \beta)).$$

3.5. Вираз тригонометричних функцій через тангенс половинного аргументу

$$\sin \alpha = \frac{2 \operatorname{tg} \frac{\alpha}{2}}{1 + \operatorname{tg}^2 \frac{\alpha}{2}}, \alpha \neq \pi + 2\pi k, k \in Z;$$

$$\cos \alpha = \frac{1 - \operatorname{tg}^2 \frac{\alpha}{2}}{1 + \operatorname{tg}^2 \frac{\alpha}{2}}, \alpha \neq \pi + 2\pi k, k \in Z;$$

$$\operatorname{tg} \alpha = \frac{2 \operatorname{tg} \frac{\alpha}{2}}{1 - \operatorname{tg}^2 \frac{\alpha}{2}}, \alpha \neq \frac{\pi}{2} + \pi k, k \in Z; \alpha \neq \pi + 2\pi n, n \in Z;$$

$$\operatorname{ctg} \alpha = \frac{1 - \operatorname{tg}^2 \frac{\alpha}{2}}{2 \operatorname{tg} \frac{\alpha}{2}}, \quad \alpha \neq \pi k, k \in Z.$$

3.6. Формули зведення

Означення Формулами зведення називаються формули, які виражають тригонометричні функції кутів $-\alpha, \frac{\pi}{2} \pm \alpha, \pi \pm \alpha, \frac{3\pi}{2} \pm \alpha, 2\pi \pm \alpha$ через тригонометричні функції кута α .

Правило зведення. Якщо кут α відкладається від горизонтального діаметра ($-\alpha, \pi \pm \alpha, 2\pi \pm \alpha$), то функції в обох частинах рівності зберігають назву.

Якщо кут α відкладається від вертикального діаметра ($\frac{\pi}{2} \pm \alpha, \frac{3\pi}{2} \pm \alpha$), то функції змінюють назву на споріднену (спорідненими є функції синус і косинус, тангенс і котангенс, секанс і косеканс).

Щоб визначити знак, з яким потрібно взяти тригонометричну функцію в правій частині рівності, достатньо, вважаючи кут α гострим, визначити знак лівої частини.

Формули зведення можна подати у вигляді такої таблиці:

α	Назва функції не змінюється			Назва функції змінюється	
	$-\alpha$	$\pi \pm \alpha$	$2\pi \pm \alpha$	$\frac{\pi}{2} \pm \alpha$	$\frac{3\pi}{2} \pm \alpha$
$\sin \alpha$	$-\sin \alpha$	$\mp \sin \alpha$	$\pm \sin \alpha$	$\cos \alpha$	$-\cos \alpha$
$\cos \alpha$	$\cos \alpha$	$-\cos \alpha$	$\cos \alpha$	$\mp \sin \alpha$	$\pm \sin \alpha$
$\operatorname{tg} \alpha$	$-\operatorname{tg} \alpha$	$\pm \operatorname{tg} \alpha$ $\alpha \neq \frac{\pi}{2} + \pi k, k \in Z$	$\pm \operatorname{tg} \alpha$	$\mp \operatorname{ctg} \alpha$	$\mp \operatorname{ctg} \alpha$ $\alpha \neq \pi k, k \in Z$
$\operatorname{ctg} \alpha$	$-\operatorname{ctg} \alpha$	$\pm \operatorname{ctg} \alpha$ $\alpha \neq \pi k, k \in Z$	$\pm \operatorname{ctg} \alpha$	$\mp \operatorname{tg} \alpha$	$\mp \operatorname{tg} \alpha$ $\alpha \neq \frac{\pi}{2} + \pi k, k \in Z$

Приклад. Обчислити $\sin 930^\circ$.

Розв'язування.

$$\sin 930^\circ = \sin(360^\circ \cdot 2 + 210^\circ) = \sin 210^\circ = \sin(180^\circ + 30^\circ) = -\sin 30^\circ = -\frac{1}{2}.$$

Відповідь. $-\frac{1}{2}$.

4. Основні властивості тригонометричних функцій та їхні графіки

4.1. Функція $y = \sin x$:

а) область визначення: $x \in R$;

б) множина значень: $y \in [-1; 1]$;

в) непарна: $\sin(-x) = -\sin x$, графік симетричний відносно початку координат;

г) періодична, найменший додатний період $T = 2\pi$;

д) $\sin x = 0 \Leftrightarrow x = \pi k, k \in Z$ (нули синуса);

е) $\sin x$ зростає, коли $x \in \left[-\frac{\pi}{2} + 2\pi k, \frac{\pi}{2} + 2\pi k\right], k \in Z$;

$\sin x$ спадає, коли $x \in \left[\frac{\pi}{2} + 2\pi k, \frac{3\pi}{2} + 2\pi k\right], k \in Z$;

є) $\sin x > 0$, коли $x \in [2\pi k, \pi + 2\pi k], k \in Z$;

$\sin x < 0$, коли $x \in [\pi + 2\pi k, 2\pi + 2\pi k], k \in Z$;

ж) має похідну при всіх x $(\sin x)' = \cos x$.

Графіком функції є синусоїда (рис. Д-2).

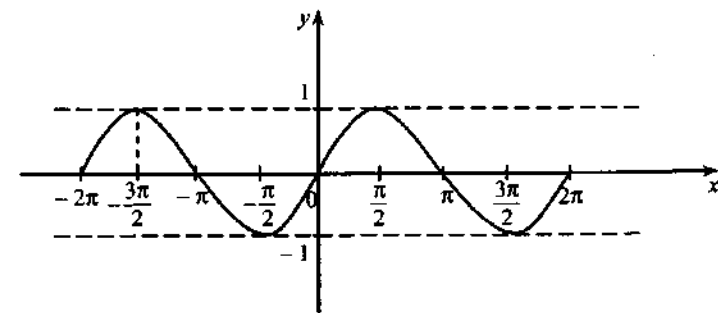


Рис. Д-2

4.2. Функція $y = \cos x$

а) область визначення: $x \in R$;

б) множина значень: $y \in [-1; 1]$;

в) парна: $\cos(-x) = \cos x$, графік симетричний відносно осі Oy ;

г) періодична, найменший додатний період $T = 2\pi$;

д) $\cos x = 0 \Leftrightarrow x = \frac{\pi}{2} + \pi k, k \in Z$ (нули косинуса);

е) $\cos x$ зростає, коли $x \in [\pi + 2\pi k, 2\pi + 2\pi k], k \in Z$;

$\sin x$ спадає, коли $x \in [2\pi k, \pi + 2\pi k], k \in Z$;

є) $\cos x > 0$, коли $x \in \left[-\frac{\pi}{2} + 2\pi k, \frac{\pi}{2} + 2\pi k\right], k \in Z$;

$\cos x < 0$, коли $x \in \left[\frac{\pi}{2} + 2\pi k, \frac{3\pi}{2} + 2\pi k\right], k \in Z$;

ж) має похідну при всіх x $(\cos x)' = -\sin x$.

Графіком функції є косинусоїда (рис. Д-3)

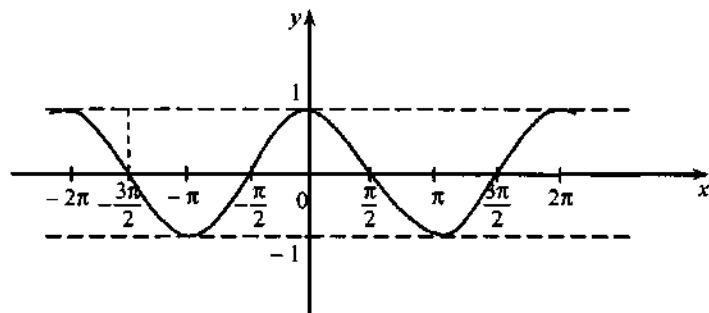


Рис. Д-3

4.3. Функція $y = \operatorname{tg} x$

а) область визначення: $x \neq \frac{\pi}{2} + \pi k, k \in Z$;

б) множина значень: $y \in R$;

в) непарна: $\operatorname{tg}(-x) = -\operatorname{tg} x$, графік симетричний відносно початку координат;

г) періодична, найменший додатний період $T = \pi$;

д) $\operatorname{tg} x = 0 \Leftrightarrow x = \pi k, k \in Z$ (нули тангенса);

е) $\operatorname{tg} x$ зростає в області визначення;

є) $\operatorname{tg} x > 0$, коли $x \in \left[\pi k, \frac{\pi}{2} + \pi k\right], k \in Z$;

$\operatorname{tg} x < 0$, коли $x \in \left[-\frac{\pi}{2} + \pi k, \pi k\right], k \in Z$;

ж) має похідну в області визначення $(\operatorname{tg} x)' = \frac{1}{\cos^2 x}$;

з) $x = \frac{\pi}{2} + \pi k, k \in Z$ — асимптоти.

Графіком функції є тангенсоїда (рис. Д-4)

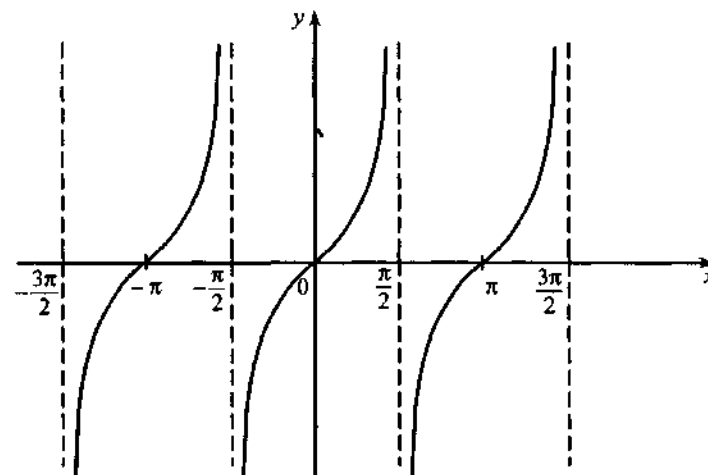


Рис. Д-4

4.4. Функція $y = \operatorname{ctg} x$

а) область визначення: $x \neq \pi k, k \in Z$;

б) множина значень: $y \in R$;

в) непарна: $\operatorname{ctg}(-x) = -\operatorname{ctg} x$, графік симетричний відносно початку координат;

г) періодична, найменший додатний період $T = \pi$;

д) $\operatorname{ctg} x = 0 \Leftrightarrow x = \frac{\pi}{2} + \pi k, k \in Z$ (нули котангенса);

є) $\operatorname{ctg} x$ спадає в області визначення;

е) $\operatorname{ctg} x > 0$, коли $x \in \left[\pi k, \frac{\pi}{2} + \pi k \right]$, $k \in \mathbb{Z}$;

$\operatorname{ctg} x < 0$, коли $x \in \left[-\frac{\pi}{2} + \pi k, \pi k \right]$, $k \in \mathbb{Z}$;

ж) має похідну в області визначення $(\operatorname{ctg} x)' = -\frac{1}{\sin^2 x}$;

з) $x = \pi k$, $k \in \mathbb{Z}$ — асимптоти.

Графіком функції є котангенсоїда (рис. Д-5)

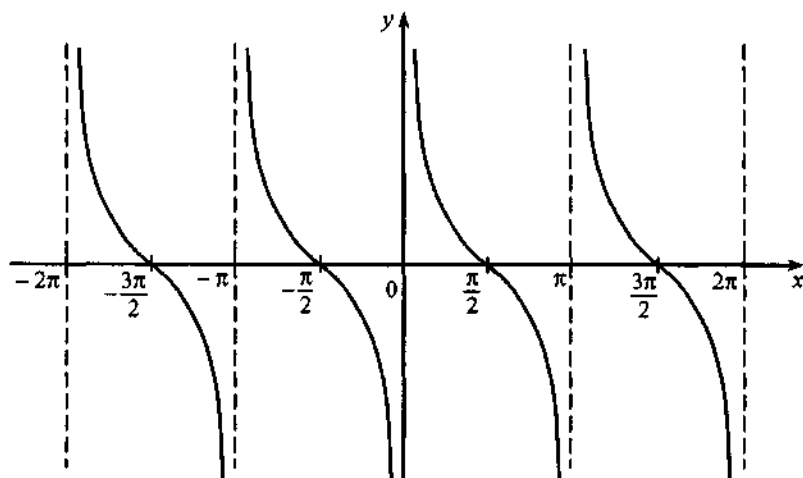


Рис. Д-5



ЗМІСТ

Передмова	3
Розділ 1. Основні типи і методи розв'язування тригонометричних рівнянь	4
1.1. Основні формули	4
1.2. Найпростіші тригонометричні рівняння	5
1.3. Зведення тригонометричних рівнянь до найпростіших за допомогою тотожних перетворень	10
1.3.1. Перетворення суми на добуток і навпаки	10
1.3.2. Введення допоміжного кута	15
1.3.3. Зниження показників степеня функції	19
1.3.4. Вилучення тригонометричної одиниці $(\sin^2 x + \cos^2 x)^k$, $k \in \mathbb{N}$	22
1.3.5. Частинні випадки зведення тригонометричних рівнянь до найпростіших	23
1.4. Зведення тригонометричних рівнянь до раціональних рівнянь з одним невідомим	27
1.4.1. Спосіб зведення до однієї функції	27
1.4.2. Загальний метод раціоналізації тригонометричних рівнянь	28
1.4.3. Однорідні тригонометричні рівняння та звідні до них	30
1.4.4. Рівняння, що є раціональними відносно виразів $\sin x \pm \cos x$ і $\sin x \cos x$	33
1.4.5. Заміна аргументу	35
1.4.6. Ірраціональні тригонометричні рівняння	36
Розділ 2. Тригонометричні рівняння з параметрами	44
Розділ 3. Тригонометричні рівняння з абсолютними величинами	57
Розділ 4. Системи тригонометричних рівнянь	65
Розділ 5. Тригонометричні нерівності	88
Розділ 6. Нестандартні тригонометричні рівняння та нерівності	98
Розділ 7. Обернені тригонометричні функції	118
7.1. Деякі властивості аркфункцій	118
7.2. Основні співвідношення для аркфункцій	121
7.3. Вправи на перетворення виразів з аркфункціями	121
7.4. Про рівняння з невідомим під знаками аркфункцій	127
7.5. Приклади розв'язування рівнянь з невідомим під знаками аркфункцій	129
<i>Список рекомендованої літератури</i>	136
<i>Додаток. Теоретичні відомості за програмою з тригонометрії для вступників до вищих навчальних закладів</i>	137

Навчальне видання

**ЛОМОНОС Людмила Миколаївна
МУРАНОВА Наталія Петрівна
ГАДАЛІН Сергій Іванович**

ТРИГОНОМЕТРИЧНІ РІВНЯННЯ, НЕРІВНОСТІ ТА ЇХ СИСТЕМИ

Навчальний посібник

*Коректор П. Тютюнник
Художник обкладинки Т. Зябліцева
Верстка О. Іваненко*

Підп. до друку 19.05.06. Формат 60×84/16. Папір офсет. № 1.
Гарнітура Тип Таймс. Друк офсет. Ум. друк. арк. 8,60.
Обл.-вид. арк. 10,00. Наклад 2000 прим. Зам. № 06-085.

Книжкове видавництво Національного авіаційного університету
03058, м. Київ, просп. Космонавта Комарова, 1

Свідоцтво про внесення до Державного реєстру
суб'єктів видавничої справи (серія ДК, № 977 від 05.07.2002)

Тел. (044) 406-71-33. Тел./факс (044) 406-78-33
E-mail: publish@nau.edu.ua

Друк ПП «Гарант Сервіс»
03067, м. Київ, вул. Машинобудівна, 46

Свідоцтво про внесення до Державного реєстру
суб'єктів видавничої справи (серія ДК, № 1256 від 10.02.2003)

Тел./факс: (044) 206-20-75; 206-20-76