

МІНІСТЕРСТВО ОСВІТИ І НАУКИ УКРАЇНИ
Національний авіаційний університет

О.Г. Водчиць, С.Н. Єгоров, В.М. Павільч

ЕКСПЛУАТАЦІЯ ТА РЕМОНТ
АВІАЦІЙНОГО ОЗБРОЄННЯ

Навчальний посібник

*75 - річчю
Національного
авіаційного
університету
присвячується*

Київ 2007

УДК 623.746 (075.8)

ББК Ц531.0я7

В627

Рецензенти:

Д. М. Красношанка – д-р техн. наук, проф., старший наук. співроб. Державного науково-дослідного інституту авіації;

С. М. Туренко – к.т.н., доцент., головний конструктор – технічний директор науково-виробничої фірми «Адрон»

Затверджено методично-редакційною радою Національного авіаційного університету (протокол № 9 від 13.12.2007 р.).

Водчиць О.Г., Єгоров С.Н., Павільч В.М.

В627

Експлуатація та ремонт авіаційного озброєння: Навч. посіб. / За ред. О. Г. Водчиця. – К.: НАУ, 2007.– 263 с.

Наведено та проаналізовано дані з основ експлуатації та ремонту авіаційного озброєння.

Для студентів факультету підготовки офіцерів запасу. Може бути корисним для інженерно-технічного складу установ і стройових частин Повітряних Сил Збройних Сил України.

УДК 623.746 (075.8)

ББК Ц531.0я7

© О.Г. Водчиць, С.Н. Єгоров,
В.М. Павільч, 2007

ВСТУП

Подальша побудова Збройних Сил України неможлива без сучасного достатнього інженерно-технічного оснащення.

Багаторічний досвід миротворчих операцій, військових дій і конфліктів показує, що без інженерно-технічної підтримки ці дії малоефективні, а за деяких обставин їх ефективність втрачається повністю.

Повітряні Сили (ПС) Збройних Сил (ЗС) України оснащені сучасними літаками типу Су-24, Су-25, МіГ-29, Су-27, які спроможні самостійно розв'язувати складні бойові завдання і ефективно використовувати ракетне, бомбове та гарматне озброєння. Але для ефективного застосування і реалізації високих бойових можливостей літака необхідна грамотна експлуатація його бортового обладнання льотним та інженерно-технічним складом.

Навчальний посібник призначено для студентів факультету підготовки офіцерів запасу Національного авіаційного університету за спеціальністю «Експлуатація та ремонт авіаційного озброєння».

Посібник може бути корисним для студентів інших військових факультетів і кафедр під час вивчення основ експлуатації авіаційної техніки.

ПЕРЕЛІК СКОРОЧЕНЬ

АБ	– авіаційна бомба
АЕ	– авіаційна ескадрилья
АЗМ	– автомати захисту мереж
АЗУ	– авіаційний засіб ураження
АКР	– авіаційні керовані ракети
АОз	– авіаційне озброєння
АО	– авіаційне обладнання
АПП	– авіаційні пускові пристрої
АРП	– авіаційно-ремонтне підприємство
АСК	– автоматизована система контролю
АСКер	– автоматизована система керування
АТ	– авіаційна техніка
АТЧ	– авіаційно-технічна частина
АЧ	– авіаційна частина
БГ	– бойова готовність
БЗ	– бойове застосування
БК	– бойовий комплект
БТВ	– базова точка візування
ВК	– возимий комплект
ВТК	– відділ технічного контролю
ВТП	– вогнева і тактична підготовка
ГПКАЗУ	– група підготовки керованих авіаційних засобів ураження
ДКР	– дослідно-конструкторська робота
ДП	– диспетчерський пункт
ЕПП	– електропусковий пристрій
ЕТД	– експлуатаційно-технічна документація
ЄТД	– єдина технічна документація
ЗАПЛ	– засоби аварійного покидання літака
ЗВТ	– засоби вимірювальної техніки
ЗІП	– запасний інструмент та приладдя
ЗК	– засоби контролю
ЗМУ	– зброя масового ураження
ЗНО	– засоби наземного обслуговування
ЗНО СЗ	– засоби наземного обслуговування спеціального застосування
ЗПС	– злітно-посадкова смуга
ЗС	– Збройні Сили

ЗТО	– засоби технічного обслуговування
ІАЗ	– інженерно-авіаційне забезпечення
ІТС	– інженерно-технічний склад
КАЗУ	– керований авіаційний засіб ураження
КВА	– контрольно-вимірювальна апаратура
КВН	– конструктивно-виробничі недоліки
КВС	– контрольно-випробувальна станція
КП	– командний пункт
КПА	– контрольно-перевірочна апаратура
КТО	– контрольно-технічний огляд
ЛА	– літальний апарат
ЛВС	– льотно-випробувальна станція
ЛД	– літак та двигун
ЛПС	– лазерна прицільна станція
МДЗ	– механізм дальнього зведення
НАЗУ	– некеровані авіаційні засоби ураження
НАР	– некеровані авіаційні ракети
НБП	– навчально-бойова підготовка
НДР	– науково-дослідна робота
НДУ	– науково-дослідні установи
НЗК	– наземні засоби контролю
НТЗ	– наставлення з технічного забезпечення (порадник)
ПК	– пункт керування
ПКС	– прилад керування стрільбою
ПММ	– паливно-мастильні матеріали
ПНПС	– пункт набивання патронних стрічок
ПО	– поточний огляд
ПППР	– позиція попередньої підготовки ракет
ПрНК	– прицільно-навігаційний комплекс
ПРС	– парашутно-рятувальні служби
ПС	– повітряні сили
РД	– руліжні доріжки
РЕБ	– радіоелектронна боротьба
РЕО	– радіоелектронне обладнання
РКРЗ	– рухомі контрольно-ремонтні засоби
РЛС	– радіолокаційна станція
РР	– регламентні роботи
РТЗ	– ракетно-технічне забезпечення

СГ	– ступінь готовності
СГФ	– середня горизонталь фюзеляжу
СІС	– спеціальна інженерна служба
СКЗ	– система керування зброєю
СМГ	– слюсарно-механічна група
СО	– служба озброєння
ТВ	– транспортувальні візки
ТГС	– теплові головки самонаведення
ТЕЧ	– техніко-експлуатаційна частина
ТО	– технічне обслуговування
ТС	– технічний стан
ТТВ	– тактико-технічні вимоги
ТХП	– трубка холодного пристрілювання

1. ЗАГАЛЬНІ ПОЛОЖЕННЯ ПРО ІНЖЕНЕРНО-АВІАЦІЙНЕ ЗАБЕЗПЕЧЕННЯ

1.1. Інженерно-авіаційне забезпечення в системі забезпечення бойових дій авіаційних частин

1.1.1. Завдання авіаційних частин і забезпечення їх вирішення

Ефективність розв'язання авіаційною частиною (АЧ) поставлених завдань залежить від її інженерно-технічного забезпечення.

Забезпечення бойових дій частини – це підготовка і здійснення заходів, спрямованих на підтримання частини у високій бойовій готовності (БГ), збереження БГ та створення умов для успішного і своєчасного виконання поставлених завдань.

Забезпечення бойових дій частин поділяють на оперативне (бойове), тилове та спеціально-технічне.

Оперативне (бойове) забезпечення полягає в організації і реалізації заходів, спрямованих на досягнення високої ефективності бойових дій авіації і зниження ефективності застосування сил та засобів супротивника.

Тилове забезпечення здійснюється для створення належних умов життєдіяльності частин та їх особового складу. Можна виокремити такі складові тилового забезпечення: матеріальне, аеродромно-інженерне, транспортне, медичне, торговельно-побутове, квартирно-експлуатаційне та фінансове.

Спеціально-технічне забезпечення полягає в організації і здійсненні заходів щодо зберігання усіх видів авіаційних засобів ураження (АЗУ), бойової та іншої техніки у стані, що забезпечує постійну готовність частин, а також підготовку озброєння, бойової та іншої техніки до бойового застосування (БЗ), її відновлення після пошкодження і повернення у справному стані до строю. Види спеціально-технічного забезпечення: ракетно-технічне, технічне, метеорологічне.

Інженерно-технічний склад (ІТС) забезпечує технічне, ракетно-технічне (разом з тилом) забезпечення (РТЗ), бере участь у метрологічному та оперативному (бойовому) забезпеченні, а також здійснює: захист від зброї масового ураження (ЗМУ); радіоелектронну боротьбу (РЕБ); маскування; штурманське та

пошуково-рятувальне забезпечення; охорону та оборону аеродрому.

З технічного забезпечення ІТС, в першу чергу, здійснює інженерно-авіаційне забезпечення (ІАЗ). Метою ІАЗ є утримання авіаційної техніки (АТ) і озброєння за будь-яких умов у постійній справності та готовності до виконання бойових завдань з високою ефективністю. Особлива увага при цьому приділяється організації і проведенню технічно грамотної експлуатації АТ льотним складом та ІТС, підтриманню її високої надійності, забезпеченню максимальної кількості бойових літако-вильотів, відновленню (ремонту) пошкодженої (несправної) АТ у стислий термін.

Ракетно-технічне забезпечення організовується і здійснюється для своєчасної підготовки і забезпечення АЧ керованими і некерованими ракетами, корегованими авіаційними бомбами (АБ), їх зберігання в установленому ступені готовності (СГ), проведення регламентних робіт (РР), дотримання безпечного поведіння з АЗУ під час підготовки і застосування.

Усі заходи з оперативного (бойового), спеціально-технічного і тилового забезпечення бойових дій АЧ організовують завчасно і здійснюють як до початку, так і в ході бойових дій.

1.1.2. Зміст інженерно-авіаційного і ракетно-технічного забезпечення

Інженерно-технічний склад здійснює ІАЗ і РТЗ за двома основними напрямками: технічна експлуатація і ремонт.

Навчання льотного і ІТС грамотної експлуатації АТ, технічна експлуатація АТ у межах ІАЗ здійснюються особовим складом ІТС АЧ і передбачають: підготовку АТ до застосування, виконання РР, військового ремонту, доробок на АТ, а також зберігання АТ як у мирний час, так і під час ведення бойових дій.

Технічна експлуатація військових запасів керованих і некерованих авіаційних ракет (НАР), корегованих АБ у межах РТЗ здійснюється особовим складом ІТС АЧ та авіаційно-ремонтних підприємств (АРП).

Ремонт керованих авіаційних засобів ураження (КАЗУ) в межах РТЗ проводить особовий склад ІТС на зональних базах ремонту, АРП і заводах промисловості.

Ракетно-технічне забезпечення здійснюється силами і

засобами груп підготовки КАЗУ (ГП КАЗУ).

Усю діяльність ІТС спрямовано на здійснення ефективного бойового, спеціально-технічного та тилового забезпечення бойових дій АЧ і вирішення таких завдань:

- забезпечення чіткої спрямованості та БГ АТ;
- організація технічно грамотної експлуатації АТ;
- забезпечення максимальної кількості бойових вильотів;
- ремонт АТ;
- захист АТ і ІТС від засобів ураження;
- проведення заходів щодо протидії роботі іноземних технічних розвідувальних засобів;
- участь в охороні та обороні аеродрому.

Підготовка до вирішення зазначених завдань в умовах бойових дій в АЧ проводиться завчасно у ході бойової підготовки, льотно-технічних і тактико-спеціальних навчань, практичних занять і спеціальних тренувань.

1.1.3. Фактори, що визначають складові інженерно-авіаційного і ракетно-технічного забезпечення

До основних факторів, що визначають зміст ІАЗ і РТЗ, належать:

- завдання, які вирішує АЧ;
- очікувана протидія супротивника;
- наявність АТ, її бойові і технічні можливості;
- стан АТ;
- умови базування та експлуатації АТ;
- укомплектованість і навченість особового складу ІАЗ;
- сили і засоби, виділені для ведення бойових дій.

Завдання, які вирішує АЧ у ході бойових дій, вносять конкретність у планування і організацію ІАЗ і РТЗ. Головне завдання ІАЗ – забезпечення одночасної підготовки літаків частини у якомога стислі терміни. Очікувана протидія супротивника ураховується під час вирішення таких важливих питань ІАЗ і РТЗ, як оцінювання ймовірного відходу АТ у безповоротні втрати та усі види ремонту, а також організація роботи особового складу в умовах бойових дій.

Наявність, бойові та технічні можливості, стан АТ

характеризують боєздатність і боєготовність АЧ. Тому одне з головних завдань ІАЗ і РТЗ – підтримання високого рівня справності АТ і готовності до повторного застосування.

Умови базування та експлуатації АТ всебічно впливають на організацію і проведення ІАЗ. Базування АТ на одному або двох аеродромах, стан покриття аеродромів, можливості розосередження та укриття АТ, майна і особового складу, кліматичні погодні умови в районі аеродромів базування – усе це має враховуватися під час планування й організації ІАЗ і РТЗ.

Укомплектованість і навченість особового складу ІТС значною мірою визначають терміни і якість підготовки АТ до БЗ. Під час планування ІАЗ і РТЗ бойових дій урахується зниження рівня укомплектованості ІТС за рахунок втрат, а також мають вживатися своєчасні заходи щодо доукомплектування підрозділів ІТС особовим складом.

Одне з важливих завдань, яке вирішує ІТС у ході ІАЗ і РТЗ бойових дій, є маневрування наявними силами і засобами. Мета маневру – зосередження сил і засобів на найважливіших ділянках роботи, допомога підрозділам у підготовці АТ до бойових вильотів, здійснення перебазування, проведення ремонту АТ і т. ін. Наявність у ІТС достатньої кількості сил і засобів та їх раціональне використання у певний момент буде вирішальним під час виконання завдань, поставлених перед АЧ.

1.1.4. Роль і місце інженера з авіаційного озброєння в інженерно-авіаційному і ракетно-технічному забезпеченні

В організаційно-штатних структурах АЧ відповідальним за стан авіаційного озброєння (АОз), організацію роботи спеціалістів ІТС з технічної експлуатації і ремонту АОз, за технічну підготовку і навчання льотного та ІТС грамотної експлуатації є старший інженер відділу ІАЗ з АОз. Він підпорядкований заступнику командира частини з озброєння і є прямим начальником підпорядкованого йому особового складу. Він має право давати вказівки льотному та ІТС частини з питань експлуатації АОз, ІАЗ і РТЗ, з усіх питань, що стосуються спеціальності АОз.

Інженер частини з АОз відповідає за таке:

- утримання АОз у постійній справності та БГ;
- технічне керівництво та якість виконання робіт на АОз і дотримання особовим складом заходів безпеки;
- технічну підготовку особового складу частини;
- організацію доробок на АТ;
- справність і своєчасність підготовки АЗУ до застосування, спорядження ними літаків (вертольотів) у заданих варіантах озброєння;
- бойову і спеціальну підготовку підпорядкованого йому особового складу.

Для успішного виконання своїх обов'язків старший інженер відділу ІАЗ з АОз має знати:

- комплекси АОз, що перебувають на озброєнні частини;
- зміст і організацію експлуатації АТ, документацію, що регламентує роботу спеціалістів з АОз під час проведення технічної експлуатації;
- організаційно-технічну структуру ІТС;
- систему технічної експлуатації і ремонту АОз;
- методи керування роботою ІТС з АОз у процесі ІАЗ і РТЗ;
- планування і організацію ІАЗ та РТЗ бойової підготовки і бойових дій АЧ;
- розроблення заходів щодо забезпечення високої надійності АОз і безпеки польотів, пов'язаних із застосуванням АОз;
- організацію введення до строю молодого ІТС;
- проведення рекламацийної роботи.

Свої теоретичні знання старший інженер відділу ІАЗ з АОз має упроваджувати у практичну діяльність.

1.2. Завдання, організаційно-штатна структура інженерно-технічного складу частини та розміщення авіаційної техніки на аеродромі

1.2.1. Призначення та завдання інженерно-технічного складу

Інженерно-технічний склад призначено для виконання таких функцій:

- утримання АТ у стані БГ;
- досягнення безвідмовної роботи АТ у польоті;

– досягнення високої ефективності застосування АТ у процесі бойової підготовки і під час ведення бойових дій АЧ, з'єднаннями і об'єднаннями авіації ЗС України.

Для досягнення зазначених цілей ІТС планує і виконує:

- організацію і проведення технічно грамотної експлуатації, своєчасний і високоякісний ремонт АТ;
- навчання льотного й ІТС правилам експлуатації і ремонту АТ;
- розроблення і проведення заходів щодо утримання АТ у постійній БГ;
- аналіз технічного стану (ТС), розробку заходів з попередження відмов АТ;
- організацію зберігання АТ;
- ведення облікової, робочої і звітної документації про особовий склад, АТ і матеріально-технічні засоби ІТС;
- інженерні розрахунки із забезпечення матеріальними засобами для експлуатації і ремонту АТ;
- заходи щодо захисту особового складу ІТС і АТ від ЗМУ;
- узагальнення і поширення передового досвіду експлуатації і ремонту АТ.

До АТ належать: пілотовані й безпілотові літальні апарати (ЛА), їх силові установки, АЗУ, тренажери і технічні засоби для експлуатації та ремонту.

Особливостями завдань ІТС у сучасних умовах є забезпечення високого рівня справності і БГ АТ за умов суворого обмеження часу для виконання різного виду робіт, постійне всебічне скорочення працевтрат і часу на підготовку та ремонт, упровадження методів об'єктивного контролю АТ, науково обґрунтоване прогнозування терміну безвідмовної роботи і максимальне збільшення термінів служби АТ.

Основні критерії діяльності ІТС:

- час підготовки літаків до польотів із різних СГ для виконання різних завдань за конкретних умов базування частини;
- кількість забезпечених літако-вильотів за визначений період часу;
- час ремонту і можлива кількість відремонтованих літаків, що потребують дрібного і поточного ремонту;
- час перебазування особового складу і засобів ІТС;

– працевтрати на проведення технічної експлуатації і ремонту АТ.

Успішне вирішення завдань, поставлених перед ІТС, досягається:

– високим рівнем свідомості, морально-психологічною підготовкою і твердою військовою дисципліною особового складу;

– постійним підвищенням знань і отриманням практичних навичок інженерно-технічним і льотним складом з питань експлуатації АТ;

– точним виконанням установлених правил експлуатації і ремонту АТ;

– систематичним розробленням і проведенням заходів щодо забезпечення безпеки польотів, досягненням високої надійності й ефективності використання АТ;

– чітким плануванням робіт і безперервним керуванням діяльністю особового складу ІТС частин і АРП;

– науковою організацією праці, постійним підвищенням рівня технічної культури експлуатації і ремонту АТ;

– розвитком творчої ініціативи особового складу, постійним вивченням і впровадженням передового досвіду роботи;

– удосконаленням знань і набуттям практичних навичок у виконанні військового та заводського ремонтів АТ;

– розгортанням дослідної та раціоналізаторської роботи;

– безперервним тиловим забезпеченням.

1.2.2. Організаційно-штатна структура авіаційної частини

Авіаційні частини створюються за родами авіації. Вони зазвичай входять до складу оперативних командувань. Крім того, є окремі частини, які підпорядковуються безпосередньо командувачу авіаційним корпусом. Авіаційна частина – первинна адміністративна одиниця, яка має свій штаб, номер, бойовий прапор і печатку. Вона самостійна в бойових та адміністративних відносинах і є основною розрахунковою одиницею для розрахунку бойової потужності авіації. Бойова (тактична) самостійність виявляється в здатності частини вирішувати покладені на неї завдання своїми силами за будь-яких умов. Для цього в частині є потрібні сили та засоби для підготовки до бойових дій, їх забезпечення та управління (штаб, служби та посадові особи). Для забезпечення бойової діяльності полку йому надаються

потрібні частини та підрозділи спеціальних військ і тилу.

Адміністративна самостійність частини полягає у праві офіційного листування з іншими частинами, закладами, а також у праві переміщення особового складу в середині частини. Організаційна структура АЧ усіх родів авіації в основі своїй однакова (рис. 1.1), відрізняється лише кількістю літаків та екіпажів. Авіаційна частина зазвичай складається з управління та трьох (двох) авіаційних ескадриль (АЕ).

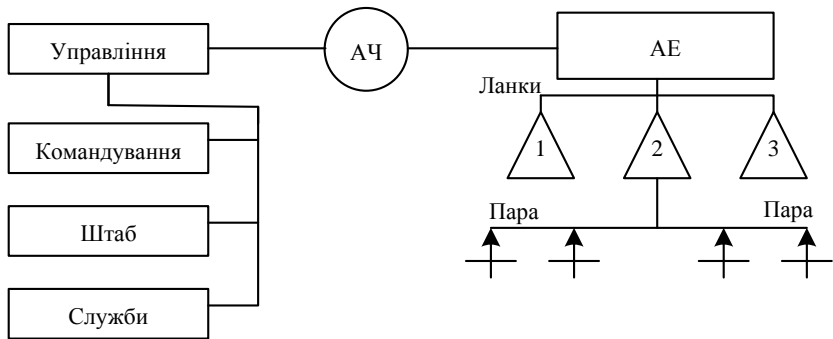


Рис. 1.1. Узагальнена організаційна структура АЧ

Управління частини складається з командування (командира, заступників командира), штабу та служб.

Авіаційна ескадрилья – основний тактичний підрозділ, який виконує завдання самостійно або у складі АЧ. Ескадрилья складається з трьох ланок або трьох загонів.

Авіаційна ланка (загін) – тактичний авіаційний підрозділ. Ланка має чотири літаки, загін – три. Ланка складається з пар, загін з декількох екіпажів. Екіпаж – бойова одиниця.

Пара – первинний тактико-вогневий підрозділ (авіаційна тактична одиниця). Пара складається з двох екіпажів літаків і діє в складі ланки або самостійно, виконуючи окремі завдання з ведення повітряної розвідки, знешкодження поодиноких літаків супротивника в повітрі, або морських поодиноких цілей.

Організаційна структура АЧ дозволяє успішно виконувати

поставлені бойові завдання як самостійно, так і у складі авіаційного корпусу. Розглянемо складові цієї структури.

Командування:

- командир частини;
- заступник командира частини;
- заступник командира частини з льотної підготовки;
- заступник командира частини з озброєння;
- заступник командира частини, начальник пошуково-рятувальної служби (ПРС);
- старший штурман;
- начальник вогневої і тактичної підготовки (ВТП).

Штаб:

- начальник штабу (НШ);
- заступник НШ;
- начальник командного пункту (КП);
- начальник секретної частини;
- начальник зв'язку.

Служби:

- озброєння;
- хімічна;
- медична.

Службу озброєння очолює заступник командира частини з озброєння, який є начальником усього особового складу частини. Йому підпорядковані:

- відділ ІАЗ, представлений інженерами за фахом (літак та двигун (ЛД), АОз, радіоелектронне обладнання (РЕО), авіаційне обладнання (АО), прицільно-навігаційний комплекс (ПрНК));
- заступники командирів АЕ з озброєння;
- начальник техніко-експлуатаційної частини (ТЕЧ);
- начальники груп обслуговування (метео-, об'єктивного контролю, висотного і спецобладнання, парашутно-десантної).

Інженери частини зі спеціальностей є прямими начальниками підлеглих їм з ІТС.

Заступник командира АЕ з озброєння є прямим начальником усього особового складу АЕ, йому підпорядковані начальники розрахунків та інженери за фахом АЕ. Розрахунок у своєму складі має техніків літака (ланки) і фахівців усіх напрямів (АОз, РЕО, АО, засобів аварійного покидання літака (ЗАПЛ), ПрНК).

Начальник ТЕЧ є прямим начальником усього особового складу ТЕЧ, йому підпорядковані начальники груп РР зі спеціальностей. Начальники груп є прямими начальниками всього особового складу обслуговування груп.

Як варіант замість АЧ можуть бути створено авіаційні бригади, більш мобільні і самостійні, ніж авіаційні полки. Авіаційні бригади звичайно створюються за родами авіації: винищувальна, літаків-штурмовиків, бомбардувальної авіації.

Авіаційна бригада – первинна адміністративна одиниця, яка має свій штаб, номер, бойовий прапор і печатку. Бригада самостійна в бойових та адміністративних відносинах і є основною розрахунковою одиницею сил авіації. Її більша мобільність і самостійність, порівняно з авіаційним полком, досягається за рахунок таких факторів:

- бригада складається з двох (трьох) бойових підрозділів (АЕ), що спрощує управління під час бойових дій;

- в АЕ – 10...12 бойових літаків, що в цілому підвищує мобільність під час незначного зниження її бойового потенціалу порівняно з авіаційним полком;

- самостійність бригади досягається за рахунок більш розвиненої структури наземних підрозділів інженерно-авіаційного, авіаційно-технічного та матеріально-технічного забезпечення.

Екіпаж літака – бойова одиниця. У винищувальній авіації екіпаж складається з льотчика, техніка літака та механіка літака.

Інженерно-технічний склад підпорядковано заступнику командира бригади з озброєння. Він має два рівні. Перший – відділи та служби, безпосередньо підпорядковані заступнику командира бригади з озброєння, тобто, інженери відділу за спеціальностями; ТЕЧ; спеціальна інженерна служба (СІС). На другому рівні перебуває ІТС, безпосередньо підпорядкований командирі АЕ через заступника командира АЕ з озброєння. До ІТС АЕ входять технічні екіпажі літаків, обслуги обслуговування відповідно до спеціальностей. У деяких структурах бригади замість групи обслуговування введено технічну обслугу за спеціальностями (рис. 1.2).

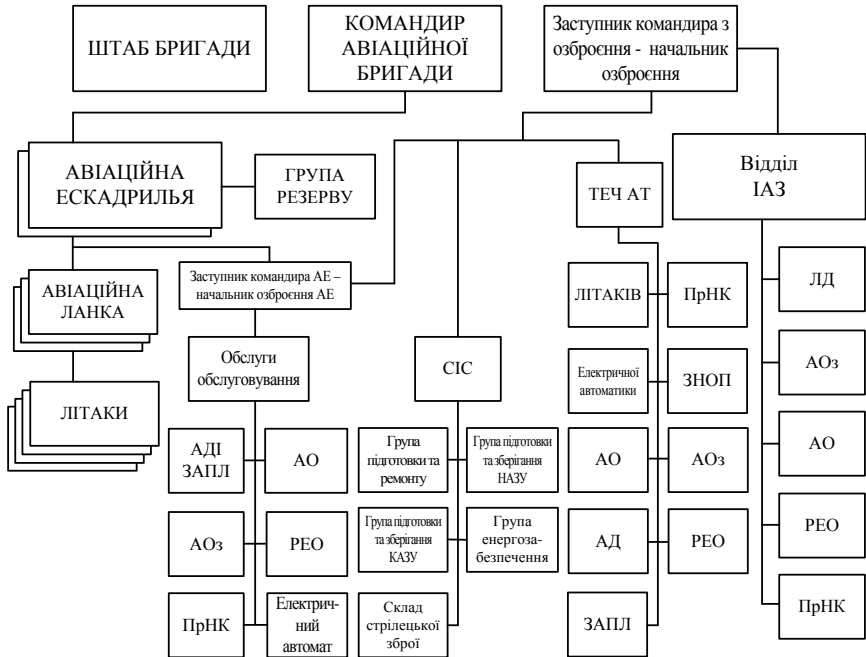


Рис. 1.2. Організаційно-штатна структура авіаційної бригади

Функціональні обов'язки посадових осіб ІТС підрозділів щодо організації експлуатації АТ не відрізняються від функціональних обов'язків ІТС авіаційних полків.

Особливості організаційно-штатної структури авіаційних частин країн НАТО

Під час формування організаційно-штатної структури АЧ НАТО основна увага приділяється створенню ефективної системи керування, яка відповідає стандартам НАТО. Така система дозволяє планувати діяльність підрозділів відповідно до єдиної думки і забезпечувати всебічний розвиток ПС. Зазвичай основу організаційної структури ПС держав НАТО складають авіаційні бази. На кожній авіаційній базі дислокується авіаційне крило, яке складається з двох-чотирьох ескадрилій. Ескадрилья є основним тактичним формуванням. Кількість літаків в АЕ, залежно від країни,

різна від 10 до 30 літаків.

Як приклад типової структури авіаційної бази НАТО можна навести організаційно-штатну структуру авіаційної бази ПС Туреччини (рис. 1.3).

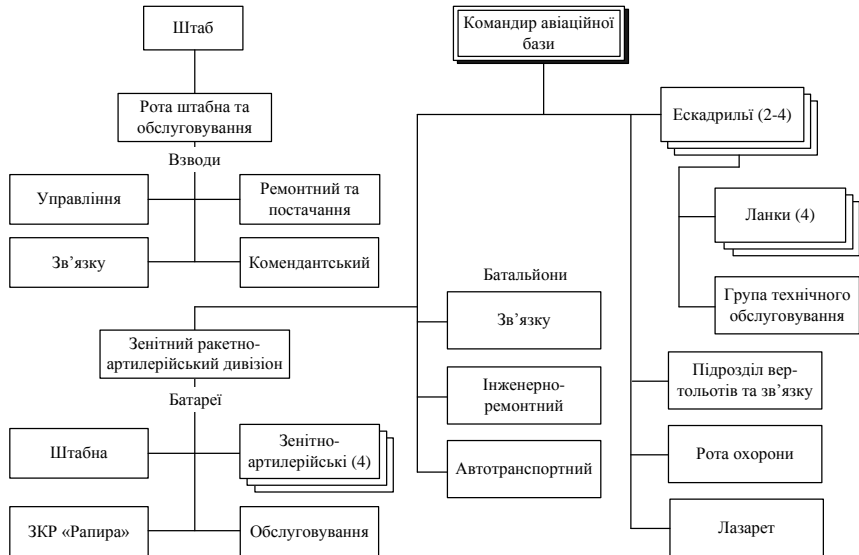


Рис. 1.3. Організаційно-штатна структура авіаційної бази повітряних сил Туреччини

Головною перевагою структур ПС, де за основу взято авіаційні бази, є можливість для баз автономно існувати та ефективно забезпечувати бойові дії тактичних підрозділів, що входять до структури бази. Складові структури бази повністю забезпечують її стовідсоткову діяльність у відриві від базування основних сил ПС. Недоліком є достатньо складна і громіздка структура, що негативно впливає на оперативність бойових підрозділів (ескадрилій) у разі негайного (раптового) перебазування та негайного виконання бойових завдань. Цей недолік наявний майже у всіх ПС держав, що входять до блоку НАТО.

Завданнями ПС НАТО у мирний час є діяльність, спрямована

на надійне забезпечення протиповітряної оборони держав. У воєнний час на ПС покладаються завдання щодо взаємного (з іншими державами НАТО) забезпечення протиповітряної оборони військ і важливих об'єктів на території держав, а також інші завдання, поставлені керівництвом НАТО, зокрема проведення миротворчих операцій. Виконання цих завдань закріплюється у відповідних двосторонніх і багатосторонніх договорах і угодах з державами-учасниками блоку НАТО.

1.2.3. Розміщення авіаційної техніки на аеродромах

Аеродроми постійного базування мають бути обладнані:

- захисними укриттями для АТ та АЗУ;
- укриттями для захисту особового складу (УОС) від звичайних засобів ураження та ЗМУ;
- укриттями для спецавтомобілів ТЕЧ, СІС і АЕ;
- позицією підготовки літаків;
- технічними будовами ескадрильї;
- приміщеннями для зберігання в АЕ не встановленого на літаки знімного обладнання;
 - ангаром-лабораторією ТЕЧ частини та майданчиком для стояння літаків під час виконання РР та ремонтних робіт;
 - пунктом управління ІАЗ частини;
 - стоянкою для літаків, що прилітають (перелітають);
 - засобами централізованого заправлення паливом, заряджання стисненими газами та постачання електроенергії;
 - приміщеннями для СІС, сховищами для ракет, авіаційних мін і торпед;
 - приміщеннями для приймання їжі, відпочинку і миття особового складу, який бере участь у підготовці АТ та забезпеченні польотів;
 - приміщеннями для переодягання, зберігання та сушіння висотного, льотного і технічного обмундирування;
 - приміщеннями для зберігання, укладання і сушіння рятувальних та гальмових парашутів;
 - майданчиками для спеціальної обробки АТ;
 - майданчиками для виконання юстування, калібрування, перевірки працездатності прицільних станцій, а також для списання

девіації магнітних компасів та радіокомпасів;

- майданчиками для підготовки АЗУ;

- майданчиками для перевірки стану зброї після польотів на БЗ;

- майданчиками для випробування двигунів;

- міряльним полем (для розвідувальної авіації);

- засобами зв'язку;

- пристроями, що запобігають несанкціонованому зльоту літаків.

Кількість споруд для забезпечення експлуатації АТ залежить від умов базування, вирішуваних завдань і типу АТ на озброєнні частини. Схему розташування об'єктів на аеродромі показано на рис. 1.4.

Стоянка літаків підрозділу має бути обладнана потрібними спорудами та засобами, що забезпечують зберігання та збереженість АТ і виконання робіт з підготовки її до польотів та БЗ. На стоянці авіаційного підрозділу мають бути передбачені місця для розташування засобів наземного обслуговування (ЗНО), зберігання майна групового використання, роздільні ємності для збирання відстою палива та відпрацьованого мастила, ящики для збирання використаного дрантя, місця для паління.

Для перевірки роботи авіаційних двигунів на максимальних та форсажних режимах на стоянках літаків підрозділів і ТЕЧ частини обладнуються майданчики зі штучним покриттям із розрахунку не менше ніж один на кожний підрозділ.

Майданчики для випробування двигунів обладнують пристроями для додаткового кріплення літаків, підпорами під колодки, пристроями для спрямування потоку газів, засобами пожежогасіння.

У ТЕЧ АЧ майданчик для випробування двигунів під час будівництва має бути обладнаний стаціонарною будівлею для лабораторії інструментального контролю, джерелом живлення, яке забезпечує запуск двигуна та перевірку обладнання літака під струмом.

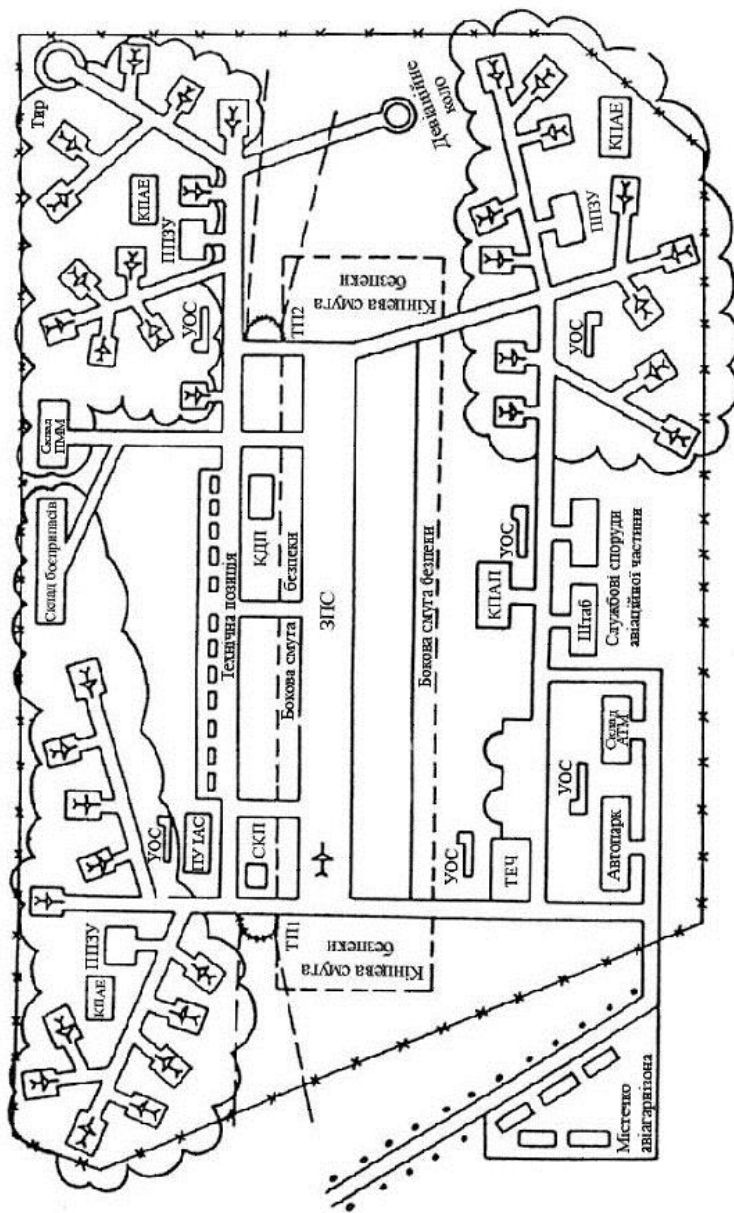


Рис. 1.4. Схема розташування об'єктів на аеродромі

До стоянки літаків прокладаються руліжні доріжки (РД) та під'їзні шляхи для забезпечення безпечного рулювання та буксирування літаків, а також під'їзду ЗНО.

У разі розміщення літаків на групових стоянках (позиціях підготовки літаків) відстані між кінцевими обтічниками крил літаків, що стоять поруч, мають бути:

- для літаків з одним авіаційним двигуном – не менше за 2 м;
- для літаків з двома авіаційними двигунами – не менше за 3 м;
- для літаків з чотирма авіаційними двигунами – не менше за 5 м.

Для літаків зі змінною стрілуватістю крила інтервали визначають за мінімальним кутом стрілуватості.

Інтервали між осями гвинтів вертольотів мають бути не менше двох діаметрів несучого гвинта.

Стоянку літаків (укриття) обладнують:

- пристроями для заземлення літаків;
- місцями для розміщення знімного обладнання;
- робочими місцями для ІТС;
- засобами централізованого забезпечення електроенергією;
- пристроями для заправлення паливом та заряджання стисненими газами;
- засобами для гасіння пожежі;
- місцями для розміщення засобів наземного обслуговування спеціального застосування (ЗНО СЗ);
- спеціальним майданчиком для розміщення АЗУ.

Єдиний для частини порядок розміщення обладнання в укриттях і на місцях стоянок літаків установлює заступник командира частини з озброєння, виходячи з вимог високої БГ та забезпечення заходів безпеки.

Порядок розміщення та зберігання комплектів АЗУ, піротехнічних засобів і пристроїв, засобів, які витрачає РЕБ, визначає командир частини. Знімне обладнання зберігається у спеціальних контейнерах або приміщеннях обслуговування.

На випадок стихійного лиха начальником гарнізону на аеродромі визначено зони безпеки для розміщення особового складу, АТ і ЗНО. Відкриті стоянки легких літаків і вертольотів обладнують потрібними пристроями для швартування, що гарантує безпеку АТ у разі виникнення небезпечних стихійних явищ природи.

Швартування легких літаків і вертольотів виконується після закінчення робіт на АТ незалежно від погодних умов.

Підтримування в готовності до використання та ремонт стоянок літаків і споруд на аеродромі здійснює АТЧ. Підготовку до використання, роботи з технічного обслуговування (ТО) та ремонту засобів технічного обслуговування (ЗТО), зарядження стисненими газами та забезпечення електроенергією на аеродромі виконують спеціалісти АТЧ, на яких покладається відповідальність за підтримання техніки в постійній готовності до роботи.

Відповідальність за правильність використання за призначенням укриттів, споруд та здавання їх під охорону, збережуваність спеціального обладнання, яке міститься в них, за дотримання заходів безпеки, підтримання встановленого порядку в укриттях, спорудах і на прилеглих до них територіях, а також заходів пожежної безпеки покладається на посадових осіб, за якими закріплено укриття (споруди).

Техніко-експлуатаційні частини, СІС розміщуються розосереджено в зонах, найбільш зручних для роботи і підтримання високої БГ АЧ з урахуванням вимог захисту від ЗМУ.

КОНТРОЛЬНІ ПИТАННЯ

1. Назвіть види забезпечення бойових дій АЧ та їх зміст.
2. У чому полягає зміст інженерно-авіаційного і РТЗ?
3. Опишіть організаційно-штатну структуру служби авіаційного озброєння авіаційної бази НАТО на прикладі ПС Туреччини.
4. Як розташовують АТ на аеродромі?
5. Наведіть основні об'єкти на території аеродрому, що забезпечують експлуатацію озброєння, їх перелік, призначення?
6. Які основні завдання ІАЗ у системі забезпечення бойових дій АЧ?
7. Опишіть роль і місце старшого інженера відділу ІАЗ з авіаційного озброєння в інженерно-авіаційному і РТЗ.
8. У чому полягають особливості організаційно-штатної структури АЧ держав НАТО?

СПИСОК ЛІТЕРАТУРИ

1. *Доброленский Ю.П.* Авиационное оборудование. – М.: Воениздат, 1989. – 192 с.
2. *Елизаров А.К.* Руководство по технической эксплуатации авиационных средств поражения в частях ВВС. – М.: Воениздат, 1984. – Ч. 1. – 204 с.
3. *Инженерно-авиационное обеспечение боевых действий частей авиации ВС и эксплуатация авиационного вооружения / Под ред. Л.Л. Тинькова.* – М.: ВВИА им. проф. Н.Е. Жуковского, 1989. – 324 с.
4. *Інструкція про порядок допуску осіб та завезення (вивезення) майна на ТТ арсеналів, баз, центральних та окружних складів ВПС.* – Вінниця, 1967. – 136 с.
5. *Калкатын Е.Д.* Методические рекомендации по ведению документации специалистами по авиационному вооружению в частях ВВС. – К.: КВВАИУ, 1987. – 134 с.
6. *Керівництво з організації утримання та зберігання АЗУ у ВПС України.* – Вінниця.: 2000. – 246 с.
7. *Наставлення з технічного забезпечення авіації Збройних Сил України (НТЗ – 99).* – Вінниця: 2000. – 182 с.
8. *Нормативи та інструкції з організації інженерно-авіаційного забезпечення Військово-Повітряних Сил України.* – Вінниця: 2000. – 196 с.
9. *Положення про арсенали, бази та склади авіаційного озброєння Військово-Повітряних Сил України.* – Вінниця: 2000. – 216 с.
10. *Руководство по хранению и сбережению АСП, Ч 1.* – М.: Воениздат, 1980. – 322 с.
11. *Руководство по хранению и сбережению АСП, Ч 2.* – М.: Воениздат, 1980. – 336 с.
12. *Сидорин В.М.* Радиоэлектронное оборудование. – М.: Воениздат, 1990. – 248 с.
13. *Титов Ю.П.* Неуправляемые авиационные средства поражения. – М.: Воениздат, 1986. – 196 с.
14. *Фатеев С.С.* Основы конструкции вертолетов. – М.: Воениздат, 1980. – 246 с.

ЗМІСТ

ВСТУП.....	3
ПЕРЕЛІК СКОРОЧЕНЬ	4
1. ЗАГАЛЬНІ ПОЛОЖЕННЯ ПРО ІНЖЕНЕРНО-АВІАЦІЙНЕ ЗАБЕЗПЕЧЕННЯ.....	7
1.1. Інженерно-авіаційне забезпечення в системі забезпечення бойових дій авіаційних частин	7
1.1.1. Завдання авіаційних частин і забезпечення їх вирішення.....	7
1.1.2. Зміст інженерно-авіаційного і ракетно-технічного забезпечення	8
1.1.3. Фактори, що визначають складові інженерно-авіаційного і ракетно-технічного забезпечення	9
1.1.4. Роль і місце інженера з авіаційного озброєння в інженерно- авіаційному і ракетно-технічному забезпеченні	10
1.2. Завдання, організаційно-штатна структура інженерно- технічного складу частини та розміщення авіаційної техніки на аеродромі	11
1.2.1. Призначення та завдання інженерно-технічного складу	11
1.2.2. Організаційно-штатна структура авіаційної частини	13
КОНТРОЛЬНІ ПИТАННЯ.....	23
2. КОМПЛЕКС АВІАЦІЙНОГО ОЗБРОЄННЯ ЯК ОБ'ЄКТ ЕКСПЛУАТАЦІЇ	Ошибка! Закладка не определена.
2.1. Організація технічної експлуатації комплексів авіаційного озброєння	Ошибка! Закладка не определена.
2.1.1. Документація інженерно-технічного складу	Ошибка! Закладка не определена.
2.1.2. Етапи і системи технічної експлуатації комплексів авіаційного озброєння	Ошибка! Закладка не определена.
2.2. Підготовка комплексів авіаційного озброєння до польотів	Ошибка! Закладка не определена.
2.2.1. Загальні відомості про підготовку комплексів авіаційного озброєння до польотів.....	Ошибка! Закладка не определена.
2.2.2. Зміст робіт під час попередньої підготовки комплексу авіаційного озброєння до польотів	Ошибка! Закладка не определена.
2.2.3. Особливості підготовки літака до бойового застосування	Ошибка! Закладка не определена.
2.2.4. Експлуатація засобів технічного обслуговування.....	Ошибка! Закладка не определена.

- 2.2.5. Документація, яка видається під час підготовки комплексу авіаційного озброєння до польотів **Ошибка! Закладка не определена.**
- 2.2.6. Заходи безпеки під час підготовки комплексів авіаційного озброєння до польотів..... **Ошибка! Закладка не определена.**
- 2.3. Організація проведення регламентних робіт **Ошибка! Закладка не определена.**
- 2.3.1. Загальні відомості про проведення регламентних робіт.... **Ошибка! Закладка не определена.**
- 2.3.2. Порядок передавання літака до техніко-експлуатаційної частини для проведення регламентних робіт і приймання літака після їх виконання..... **Ошибка! Закладка не определена.**
- 2.3.3. Організація проведення регламентних робіт **Ошибка! Закладка не определена.**
- 2.3.4. Загальні заходи безпеки під час роботи на авіаційній техніці **Ошибка! Закладка не определена.**
- 2.4. Пристрілювання та юстування комплексів авіаційного озброєння **Ошибка! Закладка не определена.**
- 2.4.1. Загальні положення про пристрілювання та юстування комплексів авіаційного озброєння **Ошибка! Закладка не определена.**
- 2.4.2. Юстування і пристрілювання з виставленням літака в площину обрію **Ошибка! Закладка не определена.**
- 2.4.3. Пристрілювання та юстування озброєння літака кутомірним способом **Ошибка! Закладка не определена.**
- 2.4.4. Контроль і регулювання параметрів під час пристрілювання **Ошибка! Закладка не определена.**
- КОНТРОЛЬНІ ПИТАННЯ..... **Ошибка! Закладка не определена.**
3. ЕКСПЛУАТАЦІЯ НЕКЕРОВАНИХ АВІАЦІЙНИХ ЗАСОБІВ УРАЖЕННЯ..... **Ошибка! Закладка не определена.**
- 3.1. Загальні положення про підготовку авіаційної техніки до польотів **Ошибка! Закладка не определена.**
- 3.2. Загальні питання технічної експлуатації авіаційних засобів ураження **Ошибка! Закладка не определена.**
- 3.2.1. Етапи експлуатації некерованих авіаційних засобів ураження **Ошибка! Закладка не определена.**
- 3.2.2. Майданчики підготовки некерованих авіаційних засобів ураження до застосування **Ошибка! Закладка не определена.**
- 3.2.3. Позаштатні розрахунки з підготовки некерованих авіаційних засобів ураження до застосування **Ошибка! Закладка не определена.**
- 3.2.4. Заходи безпеки під час роботи з некерованими авіаційними засобами ураження..... **Ошибка! Закладка не определена.**

- 3.3. Підготовка бомбардувальних авіаційних засобів ураження до застосування **Ошибка! Закладка не определена.**
- 3.3.1. Етапи підготовки бомбардувальних авіаційних засобів ураження до застосування **Ошибка! Закладка не определена.**
- 3.3.2. Особливості підготовки артилерійських засобів ураження до застосування **Ошибка! Закладка не определена.**
- 3.3.3. Особливості підготовки некерованих авіаційних ракет до застосування **Ошибка! Закладка не определена.**
- 3.4. Технічне обслуговування першого бойового комплекту **Ошибка!**
Закладка не определена.
- 3.4.1. Порядок утримання першого бойового комплекту **Ошибка!**
Закладка не определена.
- 3.4.2. Технічне обслуговування першого бойового комплекту **Ошибка! Закладка не определена.**
- 3.4.3. Облікова документація першого бойового комплекту **Ошибка! Закладка не определена.**
- 3.4.4. Порядок отримання і списання першого боєкомплекту **Ошибка!**
Закладка не определена.
- 3.5. Зберігання і транспортування некерованих авіаційних засобів ураження **Ошибка! Закладка не определена.**
- 3.5.1. Зберігання некерованих авіаційних засобів ураження .. **Ошибка!**
Закладка не определена.
- 3.5.2. Транспортування некерованих авіаційних засобів ураження **Ошибка! Закладка не определена.**
- 3.5.3. Заходи безпеки під час перевезення та розвантаження боєприпасів **Ошибка! Закладка не определена.**
- КОНТРОЛЬНІ ПИТАННЯ **Ошибка! Закладка не определена.**
4. ЕКСПЛУАТАЦІЯ КЕРОВАНИХ АВІАЦІЙНИХ ЗАСОБІВ УРАЖЕННЯ **Ошибка! Закладка не определена.**
- 4.1. Загальні положення про експлуатацію керованих авіаційних засобів ураження **Ошибка! Закладка не определена.**
- 4.1.1. Розміщення військових запасів керованих авіаційних засобів ураження **Ошибка! Закладка не определена.**
- 4.1.2. Технічна експлуатація і ресурси керованих авіаційних засобів ураження **Ошибка! Закладка не определена.**
- 4.1.3. Заходи безпеки під час технічної експлуатації керованих авіаційних засобів ураження **Ошибка! Закладка не определена.**
- 4.2. Групи підготовки керованих авіаційних засобів ураження **Ошибка!**
Закладка не определена.
- 4.2.1. Призначення, завдання та склад групи підготовки керованих авіаційних засобів ураження **Ошибка! Закладка не определена.**

- 4.2.2. Технологія перевірки керованих авіаційних засобів ураження в групах підготовки..... **Ошибка! Закладка не определена.**
- 4.2.3. Обліково-звітна документація начальника групи підготовки керованих авіаційних засобів ураження і порядок її ведення . **Ошибка! Закладка не определена.**
- 4.3. Технічна експлуатація обладнання груп підготовки керованих авіаційних засобів ураження у частинах..... **Ошибка! Закладка не определена.**
- 4.3.1. Розташування та порядок утримання груп підготовки керованих авіаційних засобів ураження **Ошибка! Закладка не определена.**
- 4.3.2. Експлуатація обладнання груп підготовки керованих авіаційних засобів ураження **Ошибка! Закладка не определена.**
- 4.3.3. Протипожежний захист та маскуванню груп підготовки керованих авіаційних засобів ураження..... **Ошибка! Закладка не определена.**
- 4.4. Забезпечення частин ракетами під час ведення бойових дій..... **Ошибка! Закладка не определена.**
- 4.4.1. Планування забезпечення частин керованими авіаційними засобами ураження..... **Ошибка! Закладка не определена.**
- 4.4.2. Порядок підготовки керованих авіаційних засобів ураження під час приведення частин до різних ступенів бойової готовності **Ошибка! Закладка не определена.**
- 4.4.3. Порядок підготовки керованих авіаційних засобів ураження до бойового застосування..... **Ошибка! Закладка не определена.**
- 4.5. Забезпечення секретності під час експлуатації ракет у частинах **Ошибка! Закладка не определена.**
- 4.5.1. Порядок обліку, зберігання і експлуатації секретної ракетної техніки..... **Ошибка! Закладка не определена.**
- 4.5.2. Охорона об'єктів груп підготовки керованих авіаційних засобів ураження **Ошибка! Закладка не определена.**
- 4.5.3. Порядок приймання-передавання таємної ракетної техніки між підрозділами **Ошибка! Закладка не определена.**
- 4.5.4. Допуск особового складу та автотранспорту до групи підготовки керованих авіаційних засобів ураження..... **Ошибка! Закладка не определена.**
- КОНТРОЛЬНІ ПИТАННЯ..... **Ошибка! Закладка не определена.**
5. ОРГАНІЗАЦІЯ РЕМОНТУ АВІАЦІЙНОГО ОЗБРОЄННЯ **Ошибка! Закладка не определена.**
- 5.1. Загальні відомості про ремонт авіаційного озброєння..... **Ошибка! Закладка не определена.**

- 5.1.1. Призначення та завдання ремонту..... **Ошибка! Закладка не определена.**
- 5.1.2. Система ремонту комплексів авіаційного озброєння. Види ремонтів **Ошибка! Закладка не определена.**
- 5.2. Військовий ремонт авіаційного озброєння..... **Ошибка! Закладка не определена.**
- 5.2.1. Планування військового ремонту авіаційного озброєння **Ошибка! Закладка не определена.**
- 5.2.2. Організація військового ремонту авіаційного озброєння **Ошибка! Закладка не определена.**
- 5.3. Заводський ремонт авіаційного озброєння..... **Ошибка! Закладка не определена.**
- 5.3.1. Структура авіаційного ремонтного підприємства..... **Ошибка! Закладка не определена.**
- 5.3.2. Планування заводського ремонту..... **Ошибка! Закладка не определена.**
- 5.3.3. Виконання заводського ремонту..... **Ошибка! Закладка не определена.**
- 5.3.4. Виконання заводського ремонту авіаційного озброєння **Ошибка! Закладка не определена.**
- КОНТРОЛЬНІ ПИТАННЯ..... **Ошибка! Закладка не определена.**
6. ЗАБЕЗПЕЧЕННЯ ГОТОВНОСТІ АВІАЦІЙНОГО ОЗБРОЄННЯ У ПРОЦЕСІ ЕКСПЛУАТАЦІЇ **Ошибка! Закладка не определена.**
- 6.1. Заходи інженерно-технічного складу щодо забезпечення готовності авіаційного озброєння у процесі експлуатації **Ошибка! Закладка не определена.**
- 6.1.1. Роль і місце інженерно-технічного складу в забезпеченні боєготовності частин **Ошибка! Закладка не определена.**
- 6.1.2. Організація роботи інженерно-технічного складу частини із забезпечення комплексів авіаційного озброєння до застосування **Ошибка! Закладка не определена.**
- 6.1.3. Вплив характеристик готовності комплексів авіаційного озброєння на боєготовність авіаційної частини **Ошибка! Закладка не определена.**
- 6.1.4. Інформаційне забезпечення в керуванні інженерно-технічним складом..... **Ошибка! Закладка не определена.**
- КОНТРОЛЬНІ ПИТАННЯ..... **Ошибка! Закладка не определена.**
7. ЗАБЕЗПЕЧЕННЯ НАДІЙНОСТІ КОМПЛЕКСІВ .. **Ошибка! Закладка не определена.**
- АВІАЦІЙНОГО ОЗБРОЄННЯ **Ошибка! Закладка не определена.**

7.1. Керування технічним станом авіаційного озброєння	Ошибка! Закладка не определена.
7.1.1. Основні поняття та визначення.....	Ошибка! Закладка не определена.
7.1.2. Види технічного стану об'єктів авіаційного озброєння.....	Ошибка! Закладка не определена.
7.2. Основи теорії надійності.....	Ошибка! Закладка не определена.
7.2.1. Основні поняття та визначення теорії надійності	Ошибка! Закладка не определена.
7.2.2. Показники надійності, що не підлягають відновленню.	Ошибка! Закладка не определена.
7.2.3. Показники надійності, що підлягають відновленню	Ошибка! Закладка не определена.
7.2.4. Показники довготривалості ремонтоздатності та збережуваності. Комплексні показники надійності	Ошибка! Закладка не определена.
7.2.5. Оцінювання надійності систем авіаційного озброєння складної структури.....	Ошибка! Закладка не определена.
7.2.6. Резервування в системах авіаційного озброєння.....	Ошибка! Закладка не определена.
КОНТРОЛЬНІ ПИТАННЯ.....	Ошибка! Закладка не определена.
СПИСОК ЛІТЕРАТУРИ	24

Навчальне видання

ВОДЧИЦЬ Олександр Григорович
Єгоров Сергій Никонорович
ПАВІЛЬЧ Валентин Миколайович

ЕКСПЛУАТАЦІЯ ТА РЕМОНТ АВІАЦІЙНОГО ОЗБРОЄННЯ

Навчальний посібник

Технічний редактор А.І. Лаврінович
Коректор Р.Н. Шульженко

Підп. до друку 00.00.05. Формат 60x84/16. Папір офс.
Офс. друк. Ум. фарбовідб. 29. Ум. друк. арк. 0,00. Обл.-вид. арк. 0,0
Тираж 100 пр. Замовлення № 000. Вид. № 60/111.

Видавництво НАУ
03680. Київ-680, проспект Космонавта Комарова, 1

Свідоцтво про внесення до Державного реєстру ДК №977 від 05.07.2002