

МІНІСТЕРСТВО ОСВІТИ І НАУКИ УКРАЇНИ  
НАЦІОНАЛЬНИЙ АВІАЦІЙНИЙ УНІВЕРСИТЕТ



**ІНСТИТУТ АЕРОНАВІГАЦІЇ**  
**АЕРОКОСМІЧНИЙ ІНСТИТУТ**  
**ІНСТИТУТ ІНФОРМАЦІЙНО-ДІАГНОСТИЧНИХ СИСТЕМ**

Тези доповідей

Київ  
7 квітня  
2016

# ПРОГРАМА

7 квітня  
10:00 – 12:00

Пленарне засідання  
Лекції запрошених спікерів

4 корпус  
аудиторія 4.201

## ЗАСІДАННЯ СЕКЦІЯ

7 квітня  
12:30

Системи управління  
голова: Азарсков В.М.  
секретар: Абрамович О.О.

5 корпус  
аудиторія 5.503

- Пірозерський О.О. - Модель оцінки ефективності дій авіадиспетчерів з вирішення конфліктів між повітряними суднами
- Тахірова А. А., Абрамович О. О. - Електронне моделювання системи управління із послідовною корекцією в пакеті Asimesc
- Малишкін О., Семків О. - Лазерний прилад для контролю чистоти повітря
- Даниленко О.М. - Модель льотного поля аеродрому Жуляни. Визначення сигнальних ділянок
- Шинкаренко Д. О., Єрмолаєва О. В. - Структурна ідентифікація малогабаритної гіровертикалі
- Харіна Н.М. - Методи і моделі візуальної навігації в комплексі задач ІТС
- Малишкін О.В. - Мобільний додаток для управління базами даних на пристроях з операційною системою Android
- Олійник О.С., Нагорний В.В. - Розробка нейронної мережі зі змінними параметрами
- Пасько Є. А. - Математичне моделювання інерціальних стабілізованих платформ
- Євенко Д. В. - Моделювання діяльності інженера організації потоків повітряного руху Дніпропетровського РСР
- Юрченко Є., Балецький М. - Огляд методів контролю чистоти приміщень
- Авдєєв В.С. - Етапи вирішення потенційно-конфліктних ситуацій за критерієм своєчасності
- Джевало І.Л. - Шляхи підвищення якості гіростабілізаторів на прикладі динамічної атестації малогабаритної гіровертикалі
- Басова А.Є. - Автоматична система управління переверненим маятником
- Авраменко К.В., Галагуз Т.А. - Вимірально-обчислювальний комплекс на базі мобільних пристроїв для контролю характеристик рухомих об'єктів
- Азаров І. С. - Про можливість розробки біонічного безпілотного літального апарату
- Кирилюк О. О., Білак Н. В. - Оптимізаційна задача набору висоти і швидкості літака при мінімальній витраті палива
- Кравчишин І.О. - Дослідження перспективних методів виявлення витоків природного газу за допомогою БПЛА

7 квітня  
12:30

Електроніка  
голова: Яновський Ф.Й.  
секретар: Семенова К.І.

3 корпус  
аудиторія 3.403

- Andriy Kuktenko, Igor Rabodzey - "Smart" cart. Hardware and software implementation of module for the "smart" shopping
- Човгун О.І. - Антена безпілотного літального апарату. Оптимальна і проста конфігурація
- Sopizhenko L.A., Poliakov E.V., Milke D.G. - Flight Simulation
- Медик І.В., Владимиров С.С. - Бездротовий передавач звуку
- Пак О.В. - Математичне моделювання мікросмужкової антени Вівальді
- Прус В.В. - Антенний аналізатор

Осипов І.О. - Принципи побудови технології Software Defined Radio

Закутинський І.В. - Використання Ionic Framework для візуалізації даних Інтернету речей

Конюший Д.В., Пасічник О.С. - Основи криптографічного нелінійного шифрування інформації на прикладі комп'ютерної програми

**7 квітня  
12:30**

**Авіоніка**  
**голова: Скрипець А.В.**  
**секретар: Клочан А.Є.**

**5 корпус**  
**аудиторія 5.403**

Галандзовський В.О., Садовий Д.В. - Датчики визначення безпечної висоти низьковисотного польоту

Гвоздева Т.А., Третяк Є.В. - Особливості технічного обслуговування бортових систем відеоспостереження

Йосипов В.В., Кіресев М.Є., Мирончук О.Ю., Смолич Д.В. - Дослідження фільтру Маджвіка

Клименко А.О. Електро- аеромобіль

Клочан А.Є. - Поляриметричний метод вимірювання відхилення від траєкторії посадки

Корчажнов А.П. - Особливості восприяття об'єктів зображень при використанні мультимедійного контенту в сучасних технологіях візуалізації

Левків М.П. - Поведінка людини-оператора при короткочасному акустичному стресі при дії різних видів шумів на екіпаж

Омельюк В.В. - Оцінка критеріїв якості технічної документації для проектування і виробництва авіоніки літаків

Панасюк А.О. - Закономерності формування помилок у операторів слідування при перерывах в роботі

Самойленко А.П. - Застосування БПЛА для картографічної аерофотозйомки

Такоуганг А. Коротеєв А. С. - Стенд - імітатор рулевих поверхностей

**7 квітня  
12:30**

**Радіоелектронні пристрої, системи та комплекси**  
**голова: Васильєв В. М.**  
**секретар: Вовк В.Ю.**

**3 корпус**  
**аудиторія 3.209**

Артеменко І.С., Виговський О.І., Чердиченко А.В. - Адаптер для підключення ноутбука до бортової мережі автомобіля

Середан Є.Д., Барліт В.В., Шилан Д.О. - Li-Fi технологія майбутнього

Беленчак Л.В. - Технологія VDL-2

Буцьківській А.О., Луговський Д.Х. - Лабораторний стенд для дослідження систем контролю доступу

Герасименко Т.С., Мусієнко А.О. - Модернізація системи експлуатації радіоелектронних засобів

Дяченко А.О., Ісаків О.Ю., Новікова К.В. - Оцінка законів розподілу часу виконання технологічних операцій

Квашук Д.С. - Застосування мікропроцесорів для підвищення точності обробки засобів відображення інформації

Латишев О.К., Шульга О.М., Андрущенко О.В. - Тестування EGNOS на операційній системі Android

Мішкур В.В., Белінський Є.В., Захаров Д.М. - Сучасні засоби радіозв'язку для обслуговування повітряного руху

Рябо А.В. - Детектор пошуку об'єктів з відео та зображень на основі методу Speeded-Up Robust Features

Ruban M.O., Kotenko L.V., Oliynyk O.V. - Methods of eye retina recognition

Середан Є.Д., Барліт В.В., Шилан Д.О. - Технологія Wi-Fi в системах безпеки

Шульга О.М., Сінчук Є.С., Латишев О.К. - Пристрій дистанційного контролю температури

Середан Є.Д., Барліт В.В., Шилан Д.О. - Технологія для забезпечення авіаційної безпеки в цивільній авіації

Виговський О.І., Артеменко І.С., Чердиченко А.В. - Комбінований пристрій на базі ATxmega

**7 квітня  
12:30**

**Організація повітряного руху  
голова: Луппо О.Є.  
секретар: Лазоренко В.А.**

**11 корпус  
аудиторія 11.328**

Kateryna Liashchenko - The Practical Aspects of Automated Systems and Pilot Interaction

Viktoria Priadko - Safety Nets vs Controller's Risk Perception

Sushynska H.V. - Proactive Flight Safety Management By Operational Context Investigation In Approach Air Traffic Controller Activities

Boldysheva T.K - Organisational flight safety defences management in air traffic controllers activities

Голубова Анастасія - Робоче Навантаження на Диспетчера УПП: Загальний Термін чи Робочий Інструмент?

Забутна Марина - Необхідність Стерильності Радіопроцедур

Толкаченко Е.О. - Робота Диспетчера УПП на Межі Людських Можливостей і Застосування Автоматизації

**7 квітня  
12:30**

**Авіаційна англійська мова та безпека польоту  
голова: Пазюра Н.В.  
секретар: Король Л.П.**

**11 корпус  
11.313**

О.О. Пірозерський, А.С. Пальоний - МОДЕЛЬ ОЦІНКИ ЕФЕКТИВНОСТІ ДІЙ АВІАДИСПЕТЧЕРІВ З ВИРІШЕННЯ КОНФЛІКТІВ МІЖ ПОВІТРЯНИМИ СУДНАМИ

H.S. Cherpniuk, A.S. Hryhoruk - MODERN TRENDS OF DEVELOPMENT OF UNMANNED AERIAL SYSTEMS IN AGRICULTURAL SECTOR

Alina German - FLIGHT EFFECT ON OUR HEALTH

Anastasiia Holubova, Pavel Shevchenko - PROTECTING AGAINST PILOT FATIGUE: COMBATTING SLEEP

V.S. Kashka - MODERN AIRSHIPS

Kotliarchuk Mykyta - SAFETY OF THE COCKPIT

Valentyna Krytska, Tatiana Tkachenko - A CONTROL SYSTEM AS AN OBJECT OF DESIGN

Olha Kuryliuk - THE SELECTIVE SUPERVISIONS ANALYSIS OF THE RESULTS ON DEPENDENCE OF THE UKRAINIAN AIR SPACE USE

Kseniia Lohachova - ROLE OF STANDARD PHRASEOLOGY AND LANGUAGE PROBLEMS IN AVIATION COMMUNICATION

Ludmyla Nemliy, Alexander Kurylovych - ENGLISH LANGUAGE PROFICIENCY IN AERONAUTICAL COMMUNICATION

Ludmyla Nemliy, Kateryna Liashchenko - PERFORMING A "FLIGHT ASSIST" TO PILOT BY AIR TRAFFIC CONTROLLERS

Evelina Nych - THE SAFEST SEAT ON THE PLANE

Oliinyk V.M - PROBLEMATICS OF AIR TRANSPORTATION IN CASE OF MILITARY CONFLICT IN EASTERN PART OF UKRAINE

Anastasiya Pogrebetskaya - HOW TO OVERCOME FEAR OF FLIGHT

Yulia Stanislavska - THE ROLE OF THE CONTROL SYSTEM IN THE DEVELOPMENT OF ARTIFICIAL INTELLIGENCE

Olha Volodko, Nataliia Zelinska - PECULIARITIES OF USE OF ANGLICISMS IN UKRAINIAN TECHNICAL PUBLICATIONS

Marina Zabutna - PROGRESS EAGLE – THE CONCEPT OF FUTURE FLIGHT 2030

**7 квітня**  
**13:30**

**Комп'ютеризовані телекомунікаційні системи та мережі**  
**голова: Конахович Г.Ф.**  
**секретар: Близнюк В.І.**

**3 корпус**  
**аудиторія 3.224**

Давиденко К.С., Руснак О.І. - Обґрунтування розробки автоматизованої системи

Колодинский Д.О., Устинов А.Ю. - Расстановка двухдиапазонных точек доступа с учетом взаимных влияний

Корольов В.І., Климчук О.В. - Дослідження технологій SDN та NFV

Скульська О.Ю., Чмих П.А. - Аналіз безпеки протокола SFTP

Дика Н.В. - Аналіз вимог до мереж 5G та механізмів їх забезпечення

Устинов А.Ю., Колодинский Д.О. - Алгоритм преобразования адресов в беспроводных сенсорных сетях

Чмих П.А., Скульська О.Ю. - Аналіз безпеки протокола XMPP

Абакумова А.О. - Основні вимоги до обладнання мереж стільникових операторів

Бахтияров Д.І., Лавриненко О.Ю. - Оцінка енергетичної доступності засобів зв'язку з БПЛА в умовах радіоелектронної протидії наземних комплексів РЕБ противника

Штомпель М.А. - Метод оптимізації фонтанних кодів на основі популяційних процедур пошукової оптимізації

**7 квітня**  
**12:30**

**Сучасні авіаційні технології. Енергетичні установки**

**1 корпус**  
**аудиторія 131**

Дорошенко К. В. - Режимы запирання течії в двохрядній решітці тонких профілів

Морозова І.В. - Удосконалення процесів в камері згоряння газотурбінних двигунів шляхом електрофізичного впливу на паливо

Гуменюк П.В. - Газодинамічний вплив на течію в реактивному соплі газотурбінного двигуна

Кисляк М.І., Комаров В.В. - Вплив густоти сітки на результат дослідження ступені вентилятора ТРДД

Козлов В.В., Дровнін С.С., Торхов К., Будзінський Д.А. - Вплив на довговічність підшипників опор ГТД якості мастильного середовища

Абдуллаев П.Ш., Якушенко А.С., Мирзоев А. Дж., Абдуллаев Э.А. - Применение генетического алгоритма при диагностировании авиационных газотурбинных двигателей

Петрук Б.А. - Деформаційна спроможність авіаційних жароміцних сплавів та їх термоциклічна довговічність

Петрук Я.А. - Оптимізація циклічного термомеханічного напруження в критичних точках деталей гарячої частини газотурбінних двигунів

Богач Я.В. - Властивості електроіскрових покриттів

Пищенко Ю.В. - Фізико-хімічні основи методу електроіскрового легування

Дудка Є.В. - Управління ресурсними показниками машин і механізмів за рахунок їх поверхневого модифікування

**8 квітня**  
**13:30**

**Інформаційно-вимірювальні та медично-діагностичні системи**  
**голова: Щербак Л.М.**  
**секретар: Сунетчієва С.Р.**

**11 корпус**  
**аудиторія 11.311**

Анатієнко А.О. - Переваги використання перетворення Хартлі в дефектоскопії

Андрушко А.В. - Дистанційний моніторинг стану здоров'я льотно-диспетчерського складу

Барташевич Д.В. - Вимірювальний канал оцінювання динамічних параметрів навколишнього середовища

Білокінь М. Р. - Аналіз факторів, що впливають на діяльність пілота-оператора

Бойко Г.В. - Розробка класифікаційних ознак при проведенні синергічних процедур

Бреус А. М. - Система контролю об'єму введення контрастної речовини в магнітно-резонансному томографі

Вознюк І.Ю., Мишко О.О. - Використання триангуляційних лазерних датчиків для поліпшення метрологічних характеристик гіроскопічних гірометрів

Гершун Н. В. - Використання електрооптичної синергії кометології

Гнатюк Г.В - Методи аналізу варіабельності серцевого ритму

Дегтяр Ю. В. - Сила Коріоліса від фізичних явищ до вимірювальних систем

Дергунов О.В., Шенгур С.В - Використання перетворення Гільберта-Хуанга для аналізу циклічних сигналів акустичного неруйнівного контролю

Драч О.А., Губинець В.В. - Сучасні біометричні методи ідентифікації особистості

Друзь О.А. - Датчик Холла

Єсіпова М.В. - Застосування ROC-аналізу при діагностиці первинного рівня гіпертонії

Каложний В.О. - Ультразвуковий вимірювач відстані на базі перетворювача HC-SR04

Катавіна Ю.О., Стрілецька А.О - Особливості використання первинних вимірювальних перетворювачів ЦВТ

Коверсун С.В., Накошний О.В. - Порівняльна характеристика датчиків переміщення

Косінський А.А. - Інформаційно-вимірювальна система для калібрування лабораторних сит на основі мікроскопу з використанням програмного забезпечення LABVIEW

Кравчук С.О. - Системний підхід при дослідженні гомеостазу людини

Кузик М.С., Логошко Т.В. - Мініелектроенцефалограф

Кульбашевський В.В. - Використання лазерних далекомірів в безпілотних автомобілях для забезпечення безпеки руху

Латко А.П. - Формування та основні напрямки розвитку фазометрії

Логошко Т.В, КузикМ.С. - Методи вимірювання периферичного поля зору людини

Луговий Я.О., Бурлака Р.С. - Вимірювання напруги та струму для атестації керамічних паливних комірок

Мамай Б.М. - Розробка вимірювального каналу для типу акселерометра типа 4367

Немоловська Д.О. - Дослідження п'єзоелектричного перетворювача на основі композитної кераміки

Пазенок А.О. - Аналіз технологій, що використовують в біодатчиках

Печена В.Р. - Моделювання періодичних процесів у ендокринній системі людини

Рубан В.О. - Застосування біосенсорів при лікуванні цукрового діабету

Рудник В.І., Гордєєв А.Д. - Аналіз психофізичного стану антарктичних зимівників на основі обробки електроенцефалограми

Сиваш С.А. - Аналіз факторів впливу на якість вимірювання біосигналів людини

Сівер Д.Р. - Фізичний механізм формування сейсмічних сигналів в задачах сейсмозвідки

Стригуновський С.О. - Система вимірювання параметрів гідромоторів

Сусоколова Т.Р., Каширська І.А. - Аналіз можливостей нейро-комп'ютерного інтерфейсу в медицині

Фостенко К.В. - Пристрій моніторингу стану середовища акваріуму

Харько О.Ф. - Забезпечення якості електроенергії при комбінованих системах електропостачання

Чернушко А.В. - Аналіз циклічних сигналів НК

Юдова Є.В. - Аналіз похибок вимірювання часових інтервалів при проходженні ультразвукових хвиль у композиційних матеріалах

Яговий С.В. - Вимірювач показників якості електричної енергії для побутового споживача

**7-8 квітня  
12:30**

**Прикладна математика в автоматизованих системах та  
технологіях**  
**голова: Приставка П.О.**  
**секретар: Піскунов О.Г.**

**11 корпус  
аудиторія 11.211**

Бурий П. А. - Автоматизація визначення області бачення камери безпілотної літальної апарату

Чирков А. В. - Автоматизація визначення області бачення камери безпілотної літальної апарату

Добровольська А.О. - Візуальний аналіз та дослідження за даними про студентів та навчальний процес на кафедрі прикладної математики НАУ

Глушук О.О. - Використання задачі комівояжера в сучасному житті

Грінченко К.К. - Перерахунок координат з системи СК-42 в WGS84 і навпаки.

Чижикова Є.В. - Про методику використання експертонів для підтримки прийняття рішень в умовах невизначеності

Іволженко М. Ю. - Обчислення теплових навантажень літальних апаратів методом скінчених елементів

Харченко І. В., Стеценко О.В. - Одношаровий перцептрон в системах розпізнавання підписів та відбитків пальців

Колесник А.О. - Засіб криптографічно захищеного зв'язку на базі AES-128(Rijndael)

Курочкін В.М. - Застосування кластерного аналізу до даних аерофотозйомки про посівні території

Лавринович В.Ю. - Накладання треків з GPS-координатами на растрові карти відкритих тайлових сервісів

Мартюк Б.І. - Розв'язання систем однорідних лінійних диференціальних рівнянь з постійними коефіцієнтами

Каплуненко М.О., Мислицький А.Б. - Використання SQLite для збереження векторних графічних даних

Дементьева А.О., Матвієнко С.С., Червонюк Ю.В. - Сумісне відображення даних, отриманих з камер безпілотної повітряного судна та карт проекту OSM

Мокрінцев О.А. - Локалізація одновимірних штрих-кодів у зображеннях за допомогою метода Ніблека

Паляниця Г.М., Лахман Т.М. - Математична модель розповсюдження забруднення в атмосфері активними аерозолями

Пушкар В.В. - Діофантові рівняння для періодичних функцій

Руренко В.Л. - Алгоритмізація супроводу об'єктів у потоковому відео на основі гістограмних оцінок

Шевченко А.К. - Особливості застосування технології ARM NEON при обробці зображень

Шевченко В.В. - Цифровий конверт для забезпечення криптографічно захищеного зв'язку

Соснів Л.М., Лавринович В.Ю. - Програмна реалізація машини Тьюринга

Сувирко Т.В. - Обчислення механічних навантажень стрижневих конструкцій методом скінчених елементів

Тиводар О.В. - Часткові випадки похідних двовимірного сплайну на основі в-сплайнів третього порядку

Захаренков С.К. - Автоматизована система розпізнавання звуків на основі кросс кореляції

Сорокопуд В.І. - Розробка автоматизованих систем для генерування і перегляду фотопланів

**6-7 квітня  
12:30**

**Автоматизовані системи управління технологічними  
процесами та рухомими об'єктами**  
**голова секції: Синєглазов В.М.**  
**секретар: Мухіна М.П.**

**5 корпус  
аудиторія 5.411**

Данильченко Я.В. - Моделювання впливу повітряних збурень на автоматизовану систему керування польотом квадрокоптера

Коцуконь І.О., Семистрок О.М. - Технологія дозавправлення у повітрі - шлях до зростання економічності авіаперевезень

Щербина Є.С. - Розрахунок характеристик руху БПЛА на трампліні

Гладка Л. С. - Паливовимірвальна система підвищеної точності сучасного літака

Gladka L. S. - Trend of Image Sensors Development

Ласинський М.Р. - Реакція дистанційно пілотованого літального апарата на керуючий вплив оператора

Бегай Д.О. - Двохосьова система сонячного стеження з панеллю фотогальваніки як датчик, який використовує електричні характеристики сонячної панелі для визначення інсоляції

Murziak Yu.T. - Stationary solar photovoltaic panels

Derkach V. Yu. - Concentrators of solar radiation

Трач Ю.В. - Система стеження за сонцем: ефективне використання сонячних панелей

Швалюк І.С., Хок Ш.А. - Система стеження за сонцем

Усенко Н.В. - Системи управління дистанційно керованими літальними апаратами

Массалова Г.О. - Система автоматичного керування дистанційно-пілотованого літального апарату із спостерігачем стану

Kryvenko. I. V. - Augmented reality systems applied for training

Kusyk A.V. - General two-path scheme of knowledge testing algorithm

Yeremeyeva T.A. - Algorithm of estimation of geophysical field template informativity

Tkachenko O.Yu, Revchuk O.O - Algorithm of extreme correlation-inertial navigating

Glukhov V. O. - Tendencies of Integrated Temperature Sensors Development

Kuzmenko A.O. - Morphological correlation-extreme navigation system

Panarin M.I. - Navigational system with stereocorrespondence

Yeremeyeva T.A., Shcherbina E.S. - Device for estimation of human's biologically active points correlation characteristics

Kusyk A.V. - The trend of intelligent pressure sensors development

Sakharna V.D. - Trend of Fingerprint Sensors Development

Tretyakov I. O. - Features of distribution of the tasks among agents of small groups of UAV

Derkach V. Yu., Trach Yu.V. - Determination of UAS attitude angles in visual aided navigation

Копанев В.О., Ткаченко Д.В. - Автоматизований роботомобіль на основі плати Arduino

**7 квітня  
13:00**

**Моделювання в електротехніці, енергетиці і світлотехніці**  
**голова: Квасніков В.П.**  
**секретар: Молчанова К.В.**

**11 корпус  
аудиторія 11.403**

Овчаренко А.П. - Кольорове світло нічного міста

Кузнєцов В. - Реконструкція підсистеми наближення ALPA-ATA світлосигнальної системи аеродрому «Львів»

Дружиніна Л.І. - Колір в динамічному освітленні пішохідної зони

Задорожний П.С. - Особливості моделювання інфрачервоного випромінювання в напівпрозорому середовищі

Кабалін Є.С. - «Світловий тунель»

Лаврук А.В. - Світло в сучасному мегаполісі

Міненко А.В. - Формування світлокольорового середовища як художня виразність міста

Свідрик Б.О. - Екологічний підхід до зорового сприйняття

Кругляк В.І. - «Світловий живопис» на фасаді



Корніцький Д.А. - Система функціонального освітлення транспортних зон

Скворцов О.А. - Локальне освітлення вестибюля станції метро

Кучер О.В. - Заливаюче світло в освітленні фасаду метро

Меркотун А.В. - Зовнішнє декоративне освітлення

Шушковський М.О. - Мистецтво світла в місті

Павленко С.В. - Критерії оцінювання світлового середовища транспортних розв'язок

Береговський Ю.Ю. - Естетика світла нічного міста

Павленко С.В. - Особливості використання джерел світла в системі освітлення станцій метро

Корніцький Д.А. - Особливості в освітленні історичних пам'яток

Кучер О.В. - Гра світла і тіні в системі освітлення фасаду станції метро

**7 квітня  
13:00**

**Технічний захист інформації  
голова: Темніков В.О.  
секретар: Цигвинцев Р.Д.**

**11 корпус  
аудиторія 11.109**

Роздайбіда О.Г. - Аналіз віброакустичних засобів захисту інформації

Бордюг Г.М. - Двухфакторна аутентифікація для надійного захисту особистих даних

Доставалов В.В. - Система контролю та управління доступом з ідентифікацією за райдужною оболонкою ока

Линовицький І.О. - Аутентифікація авіадиспетчерів за голосом

Скуйбіда І.Ю., Востріков А.Ю. - Нейронет, як спосіб організації колективного розуму

Левінсон Г.С. - Виявлення закладних пристроїв за допомогою детектора електромагнітного поля

Темніков А.В. - Розпізнавання емоційного стану авіадиспетчерів за голосом

Німченко Т.В., Мельник О.М. - Застосування систем відеоспостереження під час захисту приміщень з обмеженим доступом

Роздайбіда О.Г. - Актуальність асинхронного наскрізного шифрування в сучасних месенджерах

Швець О.В. - Поиск и локализация области лица на изображении

Хлапонін Ю.І., Петруняк І.Ю. - Особливості виникнення каналу витоку інформації за рахунок побічного електромагнітного випромінювання і наведення в рідкокристалічних моніторах

Яковів І. - Інтелектуальний аналіз показів бездротових сенсорних мереж

Куценко В. - Неперервний моніторинг об'єкту за допомогою волоконно-оптичних інформаційно-вимірювальних систем

Саган І.Б. - Проектування безпілотного літального апарату із замкнутим крилом

Рудвольга С. - Проектирование системы торможения самолета с использованием современных инструментальных средств

Свириденко Д.А. - Інформаційна інтеграція процесів та систем промислових підприємств

Козьяков С.В. - Підсистема управління мотивацією ІТ-фахівців промислових підприємств

Власенко Ю.В. - Технологія формування проектної команди на основі оцінки компетентності ІТ-фахівців

Кулиев Р. - Семантические модели данных в информационной среде автоматизированных систем производственного назначения

Трейтяк В.В. - Технологія моделювання виробничих даних у середовищі інтегрованих автоматизованих систем виробничого призначення

Заріцький О.В., Сузік В.В. - Інформаційна модель професійної діяльності

**7 квітня  
12:00**

**Управління інформаційною безпекою  
голова: Гнатюк С.О.  
секретар: Жмурко Т.О.**

**11 корпус  
аудиторія 11.111**

Атаян Б.Г., Багдасарян Т.А. - Защита информации в облачной системе резервного копирования данных

Артак Хемчян - Пороговые схемы разделения секрета и коды исправляющие ошибки

Бакытжанов Б.К. - Проектирование системы контроля доступа на базе САПР FRITZING

Блідар А. І. - Мобільний банкінг: можливості та загрози

Гамрецький Р.М. - Захист інформації в системах електронного документообігу

Гріга В.С. - Борьба країн світу із російською пропагандою

Novsepyan V. - Security for IoT environment

Hrytsailo T. - Methods of Protection from DDoS Attacks in the Internet

Кобільник Б.Ю. - Вплив діяльності ідеологічних органів СРСР на сучасну російську пропаганду

Мащенко А.В. - Система інформаційної безпеки на комерційному підприємстві

Остромогильська К.О. - Міжнародні хактивістські організації та їх вплив на Україну

Положенцев А.А. - Black Energy як загроза критичним елементам інфраструктури України

Рахимбаев А. - Организация базовой защиты веб-сервера

Самусь В. П. - Пропаганда Росії в мережі Інтернет

# Моделювання періодичних процесів у ендокринній системі людини

Печена В.Р

Монченко О.В. к. т. н., доц.

НН ПДС, НАУ

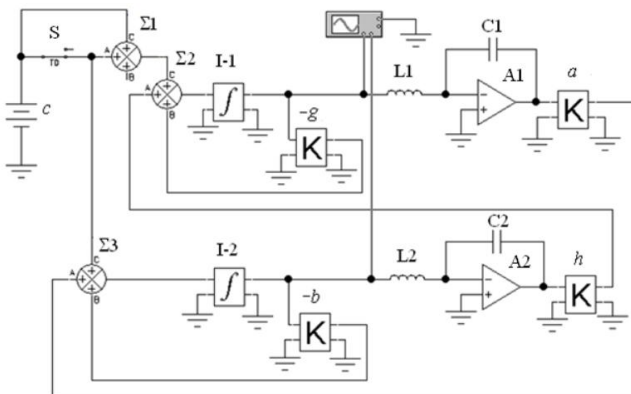
Київ, Україна

valichka\_pechena@mail.ru

**Анотація** — Моделювання періодичних процесів у ендокринній системі людини.

**Ключові слова** — Моделювання; процеси; ендокринна система

Порушення функції ендокринної системи можуть привести до функціональних порушень центральної нервової системи і, отже, до різного роду захворювань. Прикладом можуть служити розумова відсталість і психічні розлади в поєднанні з недостатністю щитоподібної залози.



Структурна схема моделі періодичних процесів у ендокринній системі людини.

Ендокринна система — сукупність органів, частин органів та окремих клітин, які секретують у кров і лімфу гормони (речовини з високою біологічною активністю, що регулюють ріст і діяльність клітин різноманітних тканин).

Основними залозами ендокринної системи є: [1,2]

- гіпофіз — являє собою одну з найголовніших залоз ендокринної системи, яка виробляє гормони тропін, що несуть відповідальність за ріст і розвиток, метаболічний процес і дітородну функцію;

- надниркові залози — являють собою парний орган системи внутрішньої секреції;

- щитовидна залоза — являє собою орган системи внутрішньої секреції, що регулює метаболічні процеси в організмі людини;

- епіфіз є залозою ендокринної системи людини, який необхідний для підтримки роботи комплексу реакцій, спрямованих на профілактику і зупинку кровотеч. Епіфіз розвивається на стадії внутрішньоутробного розвитку плода.

- гіпоталамус є областю головного мозку людини, яка відповідає за вегетативні людського організму.

- підшлункова залоза являє собою орган системи травлення, який одночасно виконує ендокринні функції і функції, що не мають відношення до ендокринної системи.

- яєчка є парними чоловічими залозами. Їх функція полягає в секретії сперматозоїдів і у виробленні основних статевих гормонів чоловічого організму.

- яєчники представляють жіночу пару залозу, у якій є зовнішні та внутрішні функції. Зовнішні функції яєчників — це формування і виділення яйцеклітини в процесі овуляції, а внутрішні полягають в секретії і виділення жіночих статевих гормонів у великій кількості і чоловічих статевих гормонів в меншій кількості.

- тимус являє собою пару залозу, розташовану поруч з плеврою в області грудної клітини. Тимус бере участь у підтримці загального імунітету людини.

- плацента являє собою тимчасову залозу ендокринної системи, яка утворюється в момент зачаття і зберігається до кінця вагітності. Плацента необхідна як посередник між материнським організмом і розвиваються плодом.

На даний момент часу є актуальним дослідження існування у гормональній системі живого організму періодичних обмінних процесів. Для їх дослідження було побудовано схему у середовищі Electronics Workbench.

Результатом досліджень є отримані інтегральні криві та фазовий об'єкт поведінки моделі системи в динаміці, що підтверджують практичне спостереження існування у гормональній системі живого організму періодичних обмінних

## СПИСОК ВИКОРИСТАНИХ ДЖЕРЕЛ

[9] Медичний журнал [http://joywoman.ru]

[10] Довідник з біології/ Ситник К.М., Наукова думка,-К.: 1998р.,-С.317