

УКРАЇНА



ПАТЕНТ

НА КОРИСНУ МОДЕЛЬ

№ 73710

БЕЗПЛОТНИЙ ЛІТАЛЬНИЙ АПАРАТ

Видано відповідно до Закону України "Про охорону прав на винаходи і корисні моделі".

Зареєстровано в Державному реєстрі патентів України на корисні моделі **10.10.2012.**

Перший заступник Голови  
Державної служби  
інтелектуальної власності України

О.В. Янов







УКРАЇНА

(19) **UA** (11) **73710** (13) **U**  
(51) МПК  
**B64C 39/02** (2006.01)

ДЕРЖАВНА СЛУЖБА  
ІНТЕЛЕКТУАЛЬНОЇ  
ВЛАСНОСТІ  
УКРАЇНИ

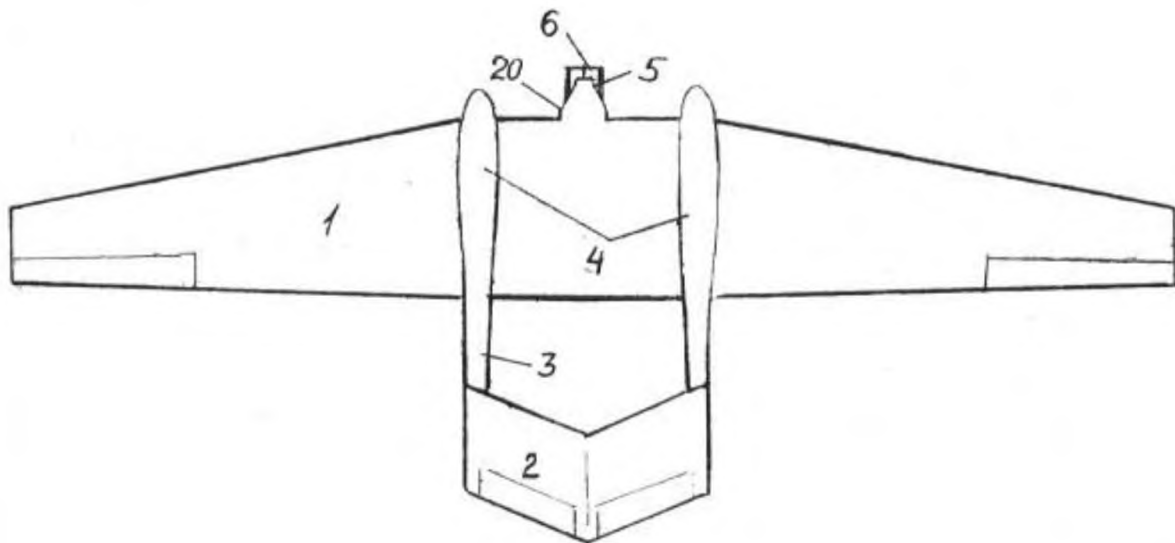
## (12) ОПИС ДО ПАТЕНТУ НА КОРИСНУ МОДЕЛЬ

(21) Номер заявки: <b>u 2012 01616</b>	(72) Винахідник(и): <b>Харченко Володимир Петрович (UA), Священко Юрій Іванович (UA), Добровольський Спартак Валентинович (UA)</b>
(22) Дата подання заявки: <b>14.02.2012</b>	
(24) Дата, з якої є чинними права на корисну модель: <b>10.10.2012</b>	(73) Власник(и): <b>НАЦІОНАЛЬНИЙ АВІАЦІЙНИЙ УНІВЕРСИТЕТ, пр. Комарова, 1, м. Київ, 03680 (UA)</b>
(46) Публікація відомостей про видачу патенту: <b>10.10.2012, Бюл.№ 19</b>	

## (54) БЕЗПІЛОТНИЙ ЛІТАЛЬНИЙ АПАРАТ

### (57) Реферат:

Безпілотний літальний апарат містить крило з переднім та заднім лонжеронами, встановлений спереду та нижче крила на пілоні в циліндричному корпусі турбореактивний двигун з вхідним та вихідним отворами, шасі з передньою амортизаційною стійкою колеса, скріпленою з кронштейном на приводному валу. В передній частині вказаного пілона, перпендикулярно до нього, шарнірно встановлений привідний вал, один кінець якого виступає з пілона. На цьому кінці закріплений кронштейн, огинаючий корпус двигуна і скріплений з амортизаційною стійкою з колесом, котрі виконані поворотними навколо і збоку вхідного отвору двигуна до переднього лонжерона крила. На корпусі двигуна встановлено упор, що взаємодіє з вищевказаною стійкою колеса.



Фиг. 1

UA 73710 U



Корисна модель належить до галузі авіації й може бути використана у конструкції літальних апаратів (ЛА), зокрема безпілотних літальних апаратів (БПЛА) з турбореактивним двигуном (ТРД).

Відомий ЛА, в якому ТРД розміщені під крилом і дещо попереду нього на пілоні (див. ЛА В-747, Полная энциклопедия мировой авиации. Изд. "Федоров", 1997. - С. 171).

Подібне розміщення ТРД є оптимальним для дозвукових літаків з точки зору аеродинаміки, вагової віддачі, зручності обслуговування та компонування.

Для ЛА типу "літаюче крило" великого подовження з одним ТРД таке розміщення двигуна не застосовувалось через питання розміщення переднього колеса та стійки. В подібному ЛА, зазвичай, ТРД розміщують над крилом, (див. ЛА В-2А, Полная энциклопедия мировой авиации. Изд. "Федоров", 1997. - С. 706).

Проте, момент пікірування від двигуна, встановленого вище центра мас ЛА, знижує його аеродинамічну якість через втрати на подовжнє балансування ЛА.

Відомі БПЛА з одним ТРД над крилом (П. №59387, З. №U2011 03446), де таку проблему для крейсерського польоту вирішують шляхом профілювання носової частини фюзеляжу, виконаного у вигляді крила надмалого подовження. Проте на малих швидкостях, при зльоті/посадці ця проблема залишається, що збільшує дистанцію зльоту БПЛА, його швидкості при зльоті та посадці, ускладнює та робить важчою конструкцію БПЛА.

Технічна задача, на яку спрямовано винахід - підвищення аеродинамічної якості БПЛА та дальності його польоту.

Для вирішення цієї задачі у безпілотному літальному апараті, що має крило з переднім та заднім лонжеронами, встановлений спереду та нижче крила на пілоні в циліндричному корпусі турбореактивний двигун з вхідним та вихідним отворами, шасі з передньою амортизаційною стійкою колеса, скріпленою з кронштейном на приводному валу, згідно з винаходом, в передній частині вказаного пілона, перпендикулярно до нього, шарнірно встановлений привідний вал, один кінець якого виступає з пілона, причому на цьому кінці закріплений кронштейн, огинаючий корпус двигуна і скріплений з амортизаційною стійкою з колесом, котрі виконані поворотними навколо і збоку вхідного отвору двигуна до переднього лонжерона крила, а на корпусі двигуна встановлено упор, що взаємодіє з вищевказаною стійкою колеса.

Корисна модель ілюструється кресленнями.

На фіг. 1 - БПЛА на вигляді зверху в масштабі М 1:75. На фіг. 2 - БПЛА на вигляді спереду (М 1:75). На фіг. 3 - подовжній переріз БПЛА біля стійки шасі (М 1:10) і схема діючих на пілон сил,

де Р - сила тяги двигуна;

Г<sub>дв</sub> - сила ваги двигуна;

Г<sub>н</sub> - вертикальна складова реакції землі на колесо;

Т - горизонтальна складова реакції землі на колесо.

На фіг. 4 - переріз А-А з фіг. 3.

На фіг. 5 - вигляд спереду на випущену носову стійку шасі.

БПЛА містить крило 1, виконане по дволонжеронній схемі з невеликою стріловидністю, оперення типу "зворотний метелик" 2 на двох хвостових балках 3, встановлених на крилі за вантажними відсіками 4, де розміщується корисний вантаж і обладнання БПЛА. Спереду-знизу крила 1 на пілоні 5 встановлено двигун 6 (ТРД МС-400).

Пілон 5 складається з двох частин - нижньої частини 7, що встановлена на двигуні та уміщає в себе обладнання двигуна і, з'єднаної з нею вузлами кріплення, верхньої частини 8, котра фактично є продовженням вперед силових нервюр 9 крила по обидві сторони пілона. Попереду верхньої частини пілона, крізь неї і перпендикулярно до пілона проходить вал 10, котрий біля своїх кінців шарнірно пов'язаний із стінками пілона. При цьому один кінець вала 10 виходить за шарнірний вузол у стінці пілона і на цьому кінці закріплений вигнутий кронштейн 11, котрий зварений з амортизаційною стійкою 12, що несе переднє колесо 13. Основні колеса 14 встановлені на задньому лонжероні крила.

На валу 10 виконана зубчаста шестірня 15 з зубчастим сектором у 260°. Вона у зачепленні з ведучою шестірнею 16 привода 17.

Збоку на корпусі 18 двигуна встановлено упор 19. На пілоні і на корпусі 18 двигуна до упора 19 (під випущеною спереду стійкою шасі) виконано підсилення у вигляді накладки на цю поверхню (не показано). Збоку верхньої частини 8 пілона виконаний наплив 20, куди впирається кронштейн 11, що несе стійку 12 з колесом 13. Для симетрії з другого боку виконано аналогічний наплив.

Після зльоту БПЛА основні колеса шасі прибираються назад за вантажні відсіки 4 в хвостові балки 3. Передня стійка прибирається приводом 17 через зубчасту передачу шестерень 16 і 15

обертанням вала 10. При цьому колесо 13 рухається в площині, яка паралельна площині симетрії БПЛА і на відстані від неї приблизно в половину діаметра компресора ТРД спочатку вперед, вгору, потім назад і вниз і прибирається у нішу в носовій частині центроплана крила перед переднім лонжероном 21. При цьому ця ніша зверху закривається стулкою 22, розміщеною за кронштейном 11, а стулкою 23 на стійці 12 закривається виріз в напльві 20.

Додаткова стулка 24, шарнірно встановлена на крилі у напрямку польоту і кінематично зв'язана зі стійкою 12 (не показано), закриває ділянку ніші над колесом 13.

Випуск шасі відбувається у зворотному порядку. При цьому передня стійка 12 повертається до її притиснення до упори 19. Паз в підпорі 19 фіксує стійки 12 довжиною 0,7 м від бокових переміщень.

Розміри упори в плані 60 × 70 мм. Ця плоска частина упори, розміщена у напрямку потоку не пливає на лобовий опір БПЛА в цілому, але розвантажує механізми на валу 10, особливо наїзді на перешкоду носовим колесом (розрахунковий випадок  $E_{ш}$ ). Проте складова Т реакції на землі від носового колеса на порядок менша сили тяги двигуна Р, тобто нервюри 9 розвантажуються завдяки встановленню упора 19.

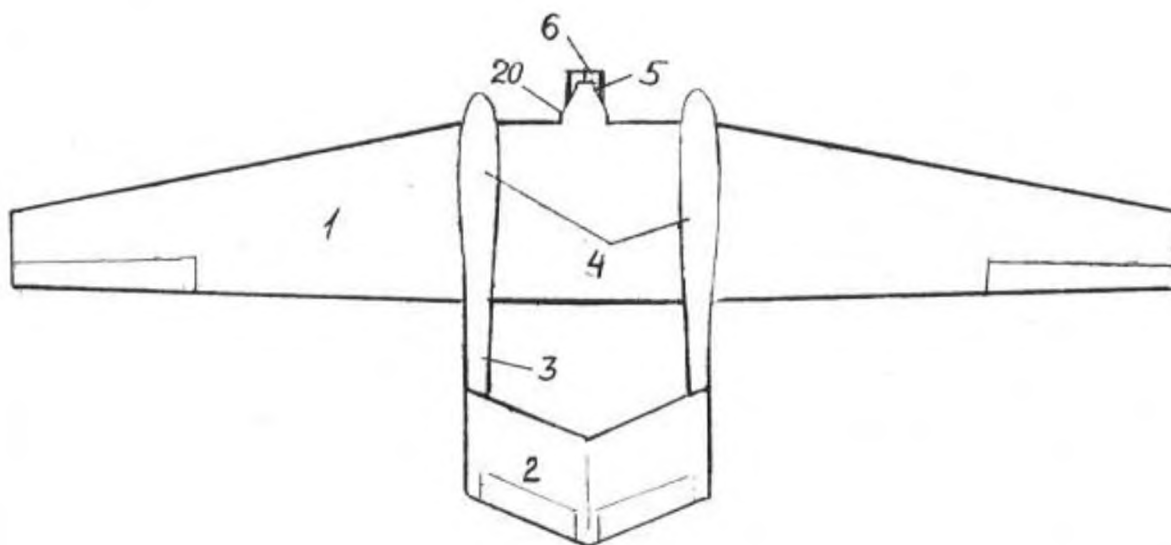
Даний БПЛА розробляється в НАУ під вітчизняний ТРД - двигун МС -400 з тягою 400 кГ, котрий має високі протипомпажні характеристики. Рух колеса спереду і збоку входного отвору ТРД МС - 400 відбувається за інтервал часу менше 1 секунди. Порушення потоку біля вхідного отвору ТРД МС - 400 від колеса діаметром 200 мм за цей час не призведе до помпажу цього двигуна.

Варто також відзначити, що в даній конструкції БПЛА великі розміри центроплана крила між балками дозволяють розмістити в ньому супутникову систему великого діаметра.

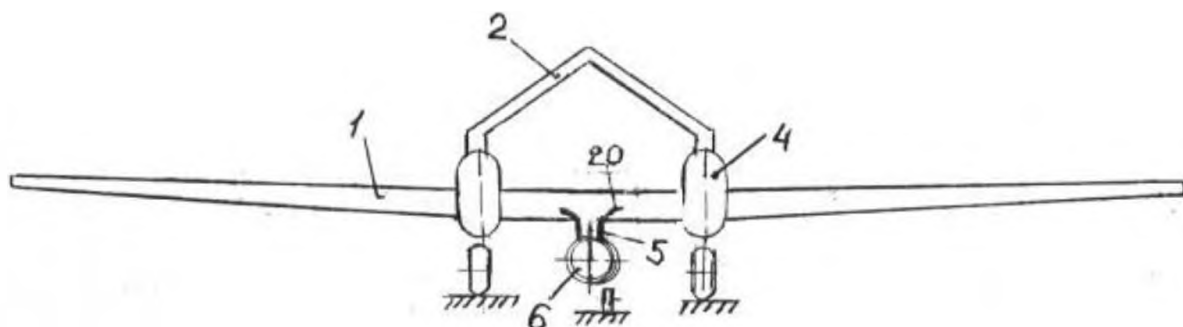
А в цілому силова схема БПЛА близька до схеми "літаюче крило", оптимальної по ваговій віддачі. І встановлення ТРД - двигуна на пілоні під крилом і спереду нього підвищує аеродинамічну якість, дальність польоту БПЛА та підвищує його вагову віддачу.

#### ФОРМУЛА КОРИСНОЇ МОДЕЛІ

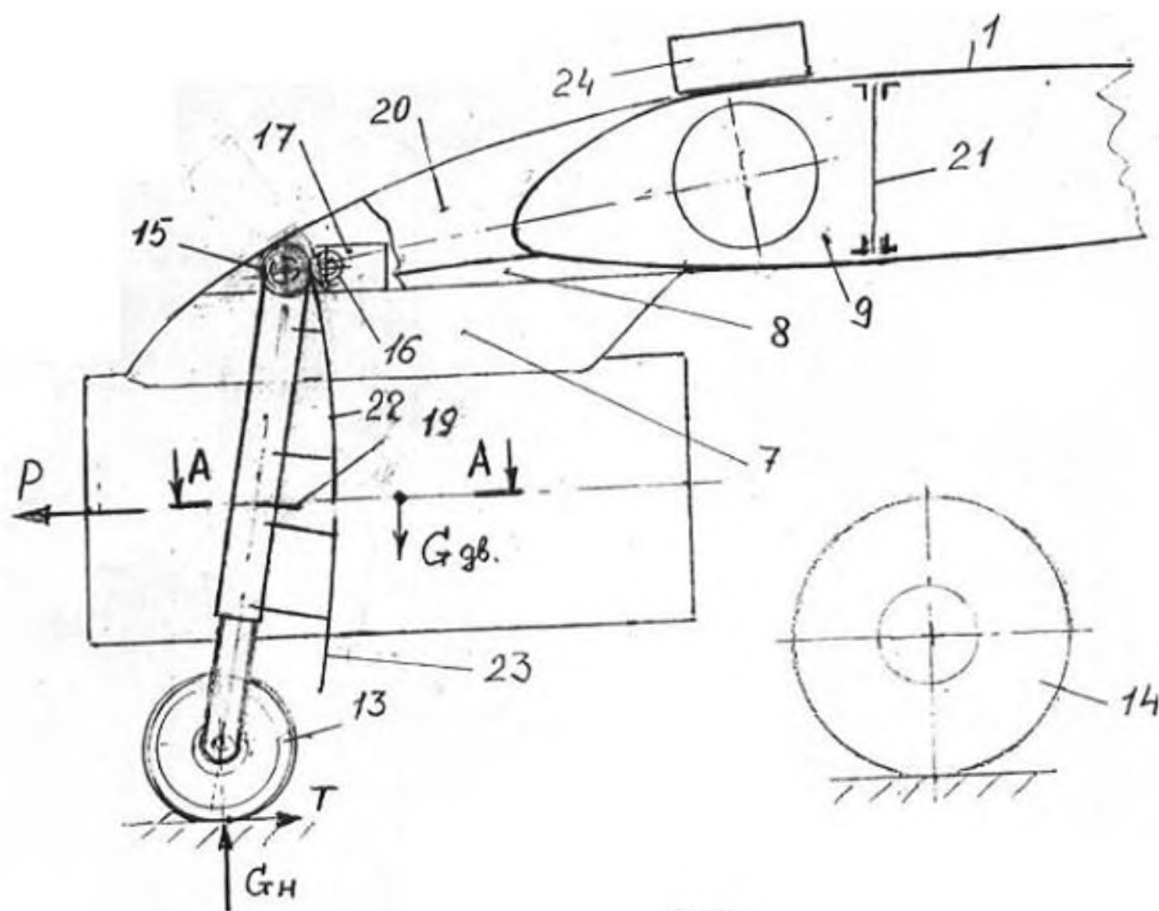
Безпілотний літальний апарат, що містить крило з переднім та заднім лонжеронами, встановлений спереду та нижче крила на пілоні в циліндричному корпусі турбореактивний двигун з вхідним та вихідним отворами, шасі з передньою амортизаційною стійкою колеса, скріпленою з кронштейном на приводному валу, який **відрізняється** тим, що в передній частині вказаного пілона, перпендикулярно до нього, шарнірно встановлений привідний вал, один кінець якого виступає з пілона, причому на цьому кінці закріплений кронштейн, огинаючий корпус двигуна і скріплений з амортизаційною стійкою з колесом, котрі виконані поворотними навколо і збоку вхідного отвору двигуна до переднього лонжерона крила, а на корпусі двигуна встановлено упор, що взаємодіє з вищевказаною стійкою колеса.



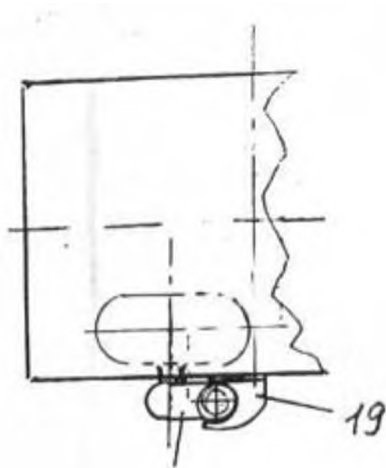
Фіг. 1



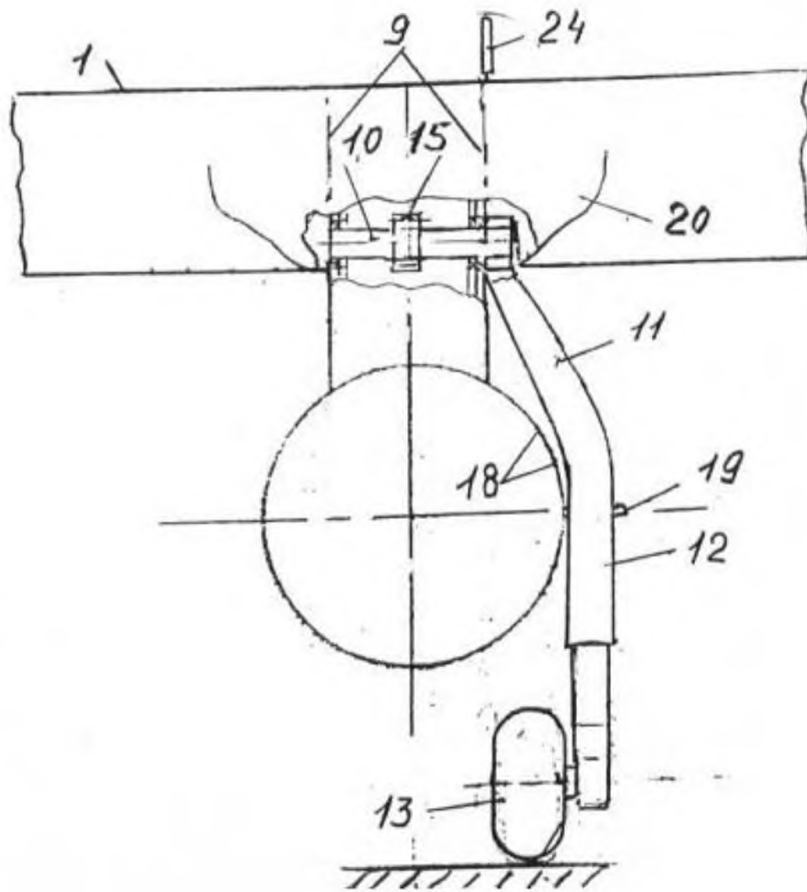
Фиг. 2



Фиг. 3



Фиг. 4



Фиг. 5

---

Комп'ютерна верстка Л.Литвиненко

---

Державна служба інтелектуальної власності України, вул. Урицького, 45, м. Київ, МСП, 03680, Україна

---

ДП "Український інститут промислової власності", вул. Глазунова, 1, м. Київ – 42, 01601