



**Автоматизація та кібербезпека енергосистем**

**ПРОЕКТУВАННЯ ЕЛЕКТРОЕНЕРГЕТИЧНИХ І  
ЕЛЕКТРОМЕХАНІЧНИХ СИСТЕМ ТА  
ПРИСТРОЇВ. РЕЛЕЙНИЙ ЗАХИСТ**

**Харків  
2020**



**Рецензенти:**

*М.Л. Лисиченко*, д-р економ. наук, проф. (Харківський національний технічний університет сільського господарства ім. Петра Василенка);

*В.Г. Ягуп*, д-р техн. наук, проф. (Харківський національний університет міського господарства імені О.М. Бекетова)

Затверджено до друку вченою радою Національного технічного університету «Харківський політехнічний інститут» як підручник для студентів зі спеціальності електроенергетика, електротехніка та електромеханіка

(Протокол № 3 від 26.05.2020р.)

**Автори:**

Є. І. Сокол, О. Г. Гриб, В. М. Баженов, А. О. Запорожець, О. Ю. Заковоротний, В. В. Скопенко, І. Т. Карпалюк, С. В. Швець, Г. А. Сендерович, Н. С. Захаренко, Н. В. Рудевич, В. Є. Кривонос, Т. С. Донецька, І. С. Ярова

**Сокол Є. І.**

С 59 Проектування електроенергетичних і електромеханічних систем та пристроїв. Релейний захист: Навчальний посібник для студентів зі спеціальності електроенергетика, електротехніка та електромеханіка / Є. І. Сокол, О. Г. Гриб, В. М. Баженов та ін. – Харків: ФОП Бровін О.В., 2020. – 128 с.

ISBN 978-617-7912-26-1

У підручнику викладено теоретичні, методологічні й практичні питання зі створення системи енергоменеджменту підприємства, втілення стандартів ISO 50001 і національних стандартів, що регламентують діяльність у сфері енергоменеджменту. Містять в собі огляд нормативно-правового забезпечення управління енергоефективністю в Україні та бенчмаркінгу енергоефективності. Навчальні матеріали охоплюють матеріал, що стосується оцінювання ефективності проектів із енергозбереження та підвищення енергетичної ефективності.

Підручник містить практикум з управління енергоефективністю підприємств.

Підручник рекомендовано для студентів, аспірантів і викладачів вищих навчальних закладів, науковців, працівників органів державного управління та місцевого самоврядування, інших фахівців у сфері управління ефективністю

Іл.: 2 Табл.: 14. Бібліогр. наймен.: 28.

ISBN 978-617-7912-26-1

© Сокол Є. І., Гриб О.Г., Баженов В. М.,  
Запорожець А. О., Заковоротний О. Ю.,  
Скопенко В. В., Карпалюк І. Т., Швець С. В.,  
Сендерович Г. А., Захаренко Н. С., Рудевич Н. В.,  
Кривонос В. Є., Донецька Т. С., Ярова І. С., 2020

## ВСТУП

Даний навчальний посібник призначен для надання допомоги студентам у самостійній роботі з питань проектування електроенергетичних і електромеханічних систем та пристроїв в обсязі релейного захисту і автоматики (РЗА). Складність сучасної електроенергетичної системи (ЕЕС), визначається найбільшим кількістю електроустановок (наприклад, генераторів, трансформаторів, ліній, двигунів, електровозів, електропечей і ін.), всіляких схем первинних (головних) і вторинних (вимірювальних, контрольних, управлінських та ін.) електричних з'єднань і багатьма особливостями технологічного процесу.

Розглянемо головні особливості режимів роботи електричних мереж.

1) В кожен момент часу вироблення електроенергії повинна строго відповідати її споживанню, що забезпечується безперервністю і взаємозв'язком процесів виробництва, передачі, розподілу та споживання електроенергії (з збільшенням споживання електричної потужності повинна збільшуватися її вироблення, і навпаки).

2) Велика швидкість поширення електромагнітних обурень в електричних мережах, для ліквідації аварій в яких повинні застосовуватися тільки автоматичні пристрої.

Перехідні процеси в елементах електричних мереж супроводжуючих відхиленнями параметрів електроенергії від допустимих значень параметрів нормальних експлуатаційних режимів. Ненормальні режими призводять до збільшення струму, зниження напруги, відхилення частоти.

Найбільш частим ненормальним режимом є перевантаження устаткування, викликана збільшенням струму понад номінального значення. Якщо струм, що проходить по обладнанню, перевищує номінальне значення, то виділяється додаткова температура струмоведучих частин та ізоляції, через деякий час температура перевершує допустимих величин, що призводить до швидкого зносу ізоляції і її пошкодженню.

Для попередження пошкодження обладнання при перевантаженні необхідно вжити заходів до розвантаження або відключення частини споживачів.

Небезпечно для ізоляції підвищення напруги може виникнути при односторонньому відключенні або включенні довгої лінії.

При зниженні частоти і напруги створюється небезпека для нормальної роботи споживачів і стійкості енергосистем, а підвищення напруги і струму загрожує можливими ушкодженнями обладнання та ліній.

Ненормальні режими часто є попередниками аварійних режимів, які, як наслідок, призводять економічні втрати і збитки.

Для забезпечення нормальної роботи електричних мереж необхідно швидше проводити виявлення і відділення місця пошкодження від непошкоджених ділянок, відновлюючи, таким чином, нормальні умови роботи електричних мереж і споживачів.

У зв'язку з цим виникає необхідність в створенні і застосуванні ефективних автоматичних пристроїв, що виконують певні операції і захищають електричні мережі і її елементи від небезпечних наслідків пошкоджень і ненормальних режимів.

Ліквідацію аварійних режимів здійснює релейний захист (РЗ), якій тісно зв'язаний з пристроями автоматики для швидкого відновлення нормального режиму. При відключенні за допомогою РЗ одного з елементів електричної мережі, наприклад, лінії або силового трансформатора, частина споживачів електроенергії знеструмлюється.

Відновлення живлення таких споживачів здійснюється, як правило, автоматично пристроями автоматичного повторного вмикання. (АПВ) або автоматичного вмикання. резервного живлення і обладнання (АВР).

Підтримання заданого рівня напруги забезпечується дією на збудження, встановлених в системі синхронних машин (синхронних генераторів, синхронних двигунів), зміною коефіцієнта трансформації знижувальних трансформаторів, або включенням і відключенням секцій конденсаторів.

Регулювання напруги в енергосистемі проводиться в основному автоматично, для чого:

- синхронні машини обладнуються пристроями автоматичного регулювання збудження (АРЗ);
- силові трансформатори - пристроями автоматичного регулювання коефіцієнта трансформації;
- батареї конденсаторів - пристроями автоматичного керування включенням і відключенням секцій.

Поява дефіциту активної потужності в енергосистемі викликає зниження частоти. При цьому знижується продуктивність електромеханічного обладнання і порушується робота тих агрегатів, для яких має значення сталість швидкості обертання електродвигунів.

Наявність великого дефіциту активної потужності може привести до лавиноподібного зниження частоти і розвалу енергосистеми, в результаті чого може припинитися електроживлення всіх споживачів.

Тому баланс активної потужності в енергосистемі, при відсутності необхідних резервів, може бути відновлений лише шляхом відключення частини менш відповідальних споживачів.

Це завдання вирішується за допомогою пристроїв автоматичного частотного розвантаження (АЧР), що встановлюються на підстанціях.

Відключені пристроями АЧР споживачі, після ліквідації дефіциту активної потужності і відновлення нормального значення частоти в енергосистемі, автоматично включаються в роботу пристроями частотного АПВ (ЧАПВ).

Всі перераховані вище пристрої відносяться до пристроїв локальної автоматики, так як вони впливають на окремі елементи енергосистеми по заздалегідь заданим алгоритмом незалежно від режиму роботи інших елементів енергосистеми.

Нижче викладені основні положення релейного захисту та автоматики, які необхідно враховувати в даній роботі.

Селективність – така дія релейного захисту, при якому в першу чергу своїми захистами відключається ушкоджена частина електричних мережі (наприклад, а потім, якщо не відключилася пошкодження - спрацьовують суміжні захисту).

Абсолютна селективність – захист не реагує на пошкодження в суміжних електроустановках.

Відносна селективність – захист через задану витримку часу ( $t_{CP}$ ) спрацьовує, як при пошкодженнях в своїй, так і в суміжній електроустановки, якщо остання не відключилася своїми захистами.

Подальший захист у напрямку від шин до електроустановки – якій ближче до джерела живлення, попередній – ближче до навантаження.

Основний захист – якій має мінімальну витримку часу.

Резервний захист – захист з витримкою часу, що виконує функції ближнього резервування (захист резервує захисту своєї електроустановки) і далекого резервування (захист резервує захисти суміжних електроустановок).

Надійність захисту - абсолютна, безперервна здатність виконувати задані функції. Для захисту існує три види надійності:

Надійність спрацьовування – захист повинен спрацьовувати на вимогу до роботи. Порушення даної надійності називається відмовою в спрацьовуванні і характеризується параметром потоку відмов  $\omega_{OTK}$  (1 / рік).

Надійність неспрацьовування при зовнішніх пошкодженнях – захист не повинен працювати при зовнішніх пошкодженнях (наприклад, абсолютно селективна струмова відсічка). Порушення даної надійності неспрацьовування називається зайвим спрацьовуванням і характеризується параметром потоку зайвих спрацювань  $\omega_{ЗС}$  (1 / рік).

Надійність неспрацьовування при відсутності ушкоджень – захист не повинен працювати в нормальних режимах, при відсутності ушкоджень. Порушення даної надійності неспрацьовування називається помилковим спрацьовуванням і характеризується параметром потоку помилкових спрацювань  $\omega_{ПС}$  (1 / рік).

Зазвичай вибір параметрів захистів виконується за умовами їх не спрацювання в максимальних режимах нормальної або аварійної роботах електроустановки, де в місці установки захисту:  $I_{max}$  - найбільше значення струму,  $U_{min}$  - найменше значення напруги,  $Z_{min}$  - найменше значення опору (чим ближче до захисту пошкодження, тим менше опір, якій вимірює реле захисту  $Z_{PЗ}$ ).

Чутливість захистів перевіряється за умовами їх спрацьовування в мінімальних режимах нормальної або аварійної роботах електроустановки, де в місці установки захисту:  $I_{min}$  - найменше значення струму;  $U_{max}$  - найбільше значення напруги;  $Z_{max}$  - найбільше значення.

## **1 МЕТА Й ОРГАНІЗАЦІЯ ВИКОНАННЯ КУРСОВОГО ПРОЕКТУ**

Мета курсового проекту – розширення й поглиблення знань за курсом «Проектування електроенергетичних і електромеханічних систем та пристроїв», придбання практичних навичок у галузі проектування релейного захисту на основі останніх досягнень розвитку світової й вітчизняної техніки релейного захисту, що відповідають провідним вказівкам з проектування, правил пристрою й технічної експлуатації електроустановок.

Тема курсового проекту – «Проектування електроенергетичних і електромеханічних систем та пристроїв. Релейний захист»

В цій роботі повинен проектуватися релейний захист конкретних електроустановок з використанням вихідних даних про схеми електричних з'єднань, параметрів і характеристик силових і вимірювальних трансформаторів, ліній електропередач, навантажень, електричних апаратів і провідників, струмів короткого замикання живильних систем та ін. У результаті виконання курсового проекту студент повинен.

Знати:

- вторинні кола захисту електроустановок електропостачання й електроспоживання;
- основні характеристики і принципи дії пристроїв релейного захисту;
- принципи виконання та вибір уставок засобів захисту електроустановок електропостачання й електроспоживання.

Вміти:

- виконувати основні вимоги до релейного захисту електроустановок електропостачання й електроспоживання;
- вибирати параметри пристроїв релейного захисту.

Вихідною інформацією для проектування об'єкта служать відомості по всіх параметрах схем і режимів роботи електроустановок електропостачання й електроспоживання.

Основні вимоги до технології проектування енергетичних систем і електричних мереж при їх розвитку (у тому числі релейного захисту) установлює інформативні матеріали, які узагальнюють досвід проектування, мон-тажа, налагодження та експлуатації електроустановок електропостачання й електроспоживання.

Усі інформативні матеріали діляться на п'ять груп:

1) правила, наприклад, Правила улаштування електроустановок (ПУЕ);

Правила технічної експлуатації електричних станцій і мереж (ПТЕ), Правила технічного обслуговування пристроїв релейного захисту, електроавтоматики, дистанційного керування та сигналізації електростанцій і підстанцій (ПТО) та ін.;

2) норми, наприклад, Норми технологічного проектування (НТП)

теплових електричних станцій; НТП гідроелектростанцій; НТП атомних електростанцій та ін.;

3) керівні вказівки (КВ), наприклад, КВ за розрахунками струмів короткого замикання, КВ з релейного захисту та ін.;

4) стандарти державні (ГОСТ, СН і П) і міжнародні (МЕК) на пристрої, терміни та визначення, буквені позначення та ін.;

5) каталоги на обладнання та комплексні рішення від виробників засобів релейного захисту та автоматики.

Як приклад для одного з нормативних документів «Норми технологічного проектування енергетичних систем і електричних мереж 35 кВ і вище» дадим нормативні посилання:

Закон України «Про електроенергетику».

ДСТУ 2226-93 Автоматизовані системи. Терміни і визначення.

ДСТУ 3429-96 Електрична частина електростанції та електричної мережі.

Терміни та визначення.

ДСТУ 3440-96 Системи енергетичні. Терміни та визначення.

ДСТУ 3465-96 Системи електропостачальні загального призначення.

Терміни та визначення.

ГОСТ 721-77 Системы электроснабжения, сети, источники, преобразователи и приемники электрической энергии. Номинальные напряжения свыше 1000 В (Системи електропостачання, мережі, джерела, перетворювачі та приймачі електричної енергії. Номінальні напруги понад 1000 В).

ГОСТ 19431-84 Энергетика и электрификация. Термины и определения (Енергетика та електрифікація. Терміни та визначення).

ГОСТ 24291-90 Электрическая часть электростанции и электрической сети. Термины и определения (Електрична частина електростанції та електричної мережі. Терміни та визначення).

СОУ-Н ЕЕ.20.178-2008 Схеми принципів електричних розподільчих установок напругою від 6 кВ до 750 кВ електричних підстанцій. Настанова. Затверджено наказом Мінпаливенерго України №262 від 14.05.2008р.

СОУ-Н МЕВ 40.1.00100227-68:2012 Стійкість енергосистем. Керівні вказівки.

ДБН В.2.5-23-2010 Проектування електрообладнання об'єктів цивільного призначення.

ВБН В.2.3-2-2009 Споруди транспорту. Електрифікація залізниць. Норми проектування.

РД 210.006-90 Правила технологического проектирования атомных станций (с реакторами ВВЭР). М.:Минатомэнергопром СССР, 1990, пп.10.1 – 10.11, с.83 – 88 (Правила технологічного проектування атомних станцій (з реакторами ВВЭР).

ГКД 341.003.001.002-2000 Правила проектування вітрових електричних станцій.

ГКД 34.20.567-2012 Правила застосування системної протиаварійної автоматики запобігання та ліквідації небезпечного зниження або підвищення частоти в енергосистемах.

ВНТП 41-85 Нормы технологического проектирования гидроэлектрических и гидроаккумулирующих электростанций. М.: Минэнерго



СССР, 1980, пп.9.1 – 9.14, с.75 – 81 (Норми технологічного проектування гідроелектричних та гідро акумулюючих електростанцій).

Нормы технологического проектирования тепловых электрических станций и тепловых сетей. М.: Минэнерго СССР, 1981, пп.8.1 – 8.17, с.58 – 66 (Норми технологічного проектування теплових електричних станцій та теплових мереж).

Глава 2.3 ПУЕ: 2009 Кабельні лінії напругою до 330 кВ.

Глава 2.5 ПУЕ: 2006 Повітряні лінії електропередавання напругою вище 1 кВ до 750кВ.

Глава 4.2 ПУЕ: 2008 Розподільчі установки і підстанції напругою понад 1 кВ.

Розділ 3 ПУЕ: 2017 Захист та автоматика.

Даний курсовий проект спільно з курсовими проектами по курсам «Електрична частина електричних станцій та підстанцій», а також «Електропостачання промислових підприємств, міст і сільського господарства» є складовою частиною комплексного курсового проектування для спеціальностей електроенергетичного профілю. Тому, тут повинен проектуватися релейний захист для конкретних електроустановок з попередніх курсових проектів.

## 2 ЗАВДАННЯ ДО КУРСОВОГО ПРОЕКТУ

Спроекувати релейний захист електроустановок електропостачання й електроспоживання у такій послідовності:

- визначити види ушкоджень і ненормальних режимів роботи електроустановок;
- розглянути правила будови електроустановок [1] і сучасні вказівки з виконання захистів цих установок;
- вибрати захист й надати стислу характеристику його дії;
- зробити розрахунки струмів і напруг до вибору параметрів налаштування пристроїв релейного захисту;
- виконати розрахунки параметрів пристроїв релейного захисту;
- розробити схеми релейного захисту електроустановок електропостачання й електроспоживання;
- зробити відповідні висновки з розроблених захистів, їхньої відповідності основним вимогам (селективності і чутливості).

Індивідуальне завдання на виконання курсового проекту видається профільною кафедрою на початку навчального семестру.

Вихідні дані (додаток А, табл. А.1):

- номер варіанта завдання (призначається керівником курсової роботи);
- потужність трансформаторної підстанції -  $S$ , МВА;
- вища ( $U_{ВН}$ ) та нижча ( $U_{НН}$ ) напруга (кВ) підстанції;
- опір енергосистеми, що живить, в максимальному ( $X_{смак}$ ) й мінімальному ( $X_{смін}$ ) режимах роботи;
- довжина високовольтних ліній до підстанції ( $L$ , км);
- напруга короткого замикання у відсотках для силових трансформаторів підстанції в крайніх ( $U_k^{\% \min}$  й  $U_k^{\% \max}$ ) і середньому ( $U_k^{\% \text{порівн}}$ ) положеннях пристрою регулювання коефіцієнта трансформації під навантаженням (РПН);
- тип силових трансформаторів тягової підстанції;
- параметри контактної мережі з напругою 27,5 кВ та розподільної вузлової мережі з напругою 10,5 кВ ( $Z_{ПА}$  – опір енергосистеми, що живить;  $I_{P.\max}$  ( $Z_{P.\min}$ ) – параметри максимального режиму мережі;  $I_{К-}$  - струми короткого замикання на ділянках контактної та розподільної мережі).

У всіх варіантах виконуються розрахунки захистів ліній і трансформаторів

з напругою  $U_{ВН}$  (додаток А, табл. А.1), а також захист з використанням плавких запобіжників і автоматичних вимикачів (додаток А, табл. А.7). Далі варіанти треба виконувати в наступном.

– Для варіантів з напругою  $U_{НН} = 27,5$  кВ – розрахунки захистів розподільчої мережі залізничного транспорту (додаток А, табл. А.2):.

– Для варіантів з напругою  $U_{НН} = 11$  (10,5) кВ – розрахунки захистів кабельно-повітряної лінії (додаток А, табл. А.3), або розподільчої мережі (додаток А, табл. А.4).

– Для варіантів з напругою  $U_{\text{нн}} = 6,3$  (6,6) кВ – розрахунки захистів фідера «лінія – трансформатор» (додаток А, табл. А.5) та електродвигунів (додаток А, табл. А.6).

Курсовий проект «Проектування релейного захисту електроустановок електропостачання й електроспоживання» містить пояснювальну записку й креслення. Обсяг пояснювальної записки становить 25–30 сторінок стандартного формату А4 (297×210 мм).

Графічна частина це креслення стандартного формату А1 (594×841 мм), на якому розміщується спроектована електрична принципова схема захистів (ланцюги змінного й постійного струму).

### 3 ВИБІР ЗАХИСТУ ТА АВТОМАТИКИ

Студент відповідно до правил [1] та довідників[2] визначає вказівки для захистів конкретних електроустановок свого проекту й вибирає види захистів.

Нижче наведені приклади загальних вказівок і вибору захистів [3 – 7].

Для радіальних ліній 6–10 кВ із однобічним живленням досить розглянути струмові або комбіновані струмові захисти, які забезпечують і далеке резервування. Для відповідальних ліній малої довжини вибирають поздовжні диференційні струмові захисти, а струмові захисти встановлюють як резервні. Можна застосувати струмовий захист із блокуванням по допоміжних проводах. Конкретні вказівки на вибір принципів захистів лінії надано у Правилах улаштування електроустановок [1].

Мережі 20–35 кВ мають той же режим роботи нейтралі, що й мережі 6–10 кВ. Тому захисти ліній 20–35 кВ повинні реагувати на аналогічні uszkodження. Захисти від міжфазних КЗ виконують двофазними, а від замикань на землю – працюють переважно на сигнал. Для одиночних ліній з однобічним живленням застосовують струмові ступеневі захисти. З метою швидкого відключення при важкому uszkodженні, коли залишкова напруга на шинах підстанції при трифазних КЗ у лінії менше 60 % від номінальної напруги, виконують неселективні відсічення в циклах АПВ. АПВ класифікуються за наступними основними признаками:

- 1) за видом обладнання – АПВ лінії, АПВ шин, АПВ трансформаторів, АПВ електродвигунів;
- 2) за числом фаз, що вмикаєм вимикач – на трифазне АПВ (ТАПВ) та однофазне АПВ (ОАПВ);
- 3) за кратністю дії – АПВ однократної дії, АПВ багатократної дії;
- 4) за способом перевірки синхронізму – на АПВ без перевірки синхронізму в умовах, коли порушення синхронізму виключено, АПВ без перевірки синхронізму в умовах, коли допустиму несинхронне АПВ (НАПВ), АПВ без перевірки синхронізму при наявності швидкодіючих вимикачів та релейного захисту (БАПВ), АПВ з очікуванням (АПВОС), АПВ з уловлюванням синхронізму (АПВУС), АПВ з врахуванням самосинхронізації генераторів та синхронних компенсаторів (АПВС);
- 5) за способом дії на привід вимикача – на механічні АПВ, встроєні в пружинний або вантажний привід, та електричний АПВ, виконаний за допомогою релейної схеми.

Електричні АПВ розділяють по способу пуску на схеми, що приходять в дію при спрацьовуванні релейного захисту або винесені невідповідності положення ключа керування та вимикача.

По способу повернення схем АПВ в вихідний стан розрізняють схеми з автоматичним та ручним поверненням.

За додатковими умовами пуску особливе місце займають пристрої АПВ, що приходять в дію після відновлення напруги та частоти. Перші застосовуються при АПВ двигунів, другі – при АПВ ліній або трансформаторів, що відключається автоматами частотою розвантаження.

У мережах 20–35 кВ, що мають кільцеву конфігурацію або паралельні ланцюги з наявністю двох джерел живлення, розглядаються ступеневі струмові спрямовані захисти або дистанційні захисти. Додатково на паралельних ланцюгах необхідний абсолютно селективний захист – поперечна диференціальна струмова спрямована. Для посилення спрямованих захистів (у випадку відмови ланцюгів напруги) встановлюють струмові ненаправлені відсічення від багатофазних КЗ

Мережі 110–220 кВ працюють із ефективно–заземленими нейтраліями.

Тому захист виконують як від багатофазних, так і від однофазних КЗ: багатоступеневі дистанційні захисти з різними характеристиками органів опору й спрямованих струмових захистів нульової послідовності [8 – 10]. Далеке резервування здійснюється другим і наступним ступенями цих захистів, а ближнє – установленням двох комплектів захистів, причому другий має спрощене виконання з меншим числом ступенів, наприклад, з першої й другої. Якщо встановлюється один комплект захисту, що включає дистанційний захист і струмовий спрямований захист нульової послідовності, то необхідно поділити на дві частини по вимірювальним ланцюгам і по ланцюгам оперативного струму.

В одну з них входять I й II ступінь дистанційного й IV ступінь нульового спрямованого захисту, а в другу – відповідно III ступінь дистанційної й I, II, III ступені нульового захисту. У всіх випадках для лінії 110 кВ і вище додатково встановлюються струмові ненаправлені відсічення від багатофазних КЗ На підстанціях передбачають пристрої резервування при відмові вимикачів (ПРВВ).

У випадках, коли за умовами збереження стійкої роботи електричної системи й відповідальних споживачів потрібна дія захисту без витримки часу при ушкодженні на всій довжині лінії (на шинах станцій і підстанцій залишкова напруга при КЗ у лінії менше  $0,6 U_{ном}$ ), ступеневі захисти доповнюють пристроями високочастотного (ВЧ) блокування або використовують у якості основний – окремих поздовжній захист із абсолютною селективністю: диференційно–фазний ВЧ захист із порівнянням фаз векторів струмів прямої і зворотної послідовностей по кінцях лінії, або спрямований захист із передачею сигналів, що блокують (БС), по ВЧ каналу високовольтної лінії.

На коротких ділянках (особливо кабельних) переважає поздовжній диференційний захист із порівнянням струмів прямої і зворотної послідовностей по кінцях лінії, що захищає, з організацією каналу по фізичній парі кабелю зв'язку із циркуляцією струмів промислової частоти.

Для мереж усіх напруг рекомендується установлення струмових ненаправлених відсічень, а для паралельних ланцюгів – ще й поперечний спрямований захист із порівнянням знаків потужності.

На опорних підстанціях у якості основного встановлюється високочастотний захист, а в якості резервного – дистанційний захист.

На відпаяних підстанціях для захисту ліній 110–220 кВ від багатофазних КЗ застосовують трифазний спрямований струмовий захист із витримкою часу.



Реле струму й напрямку потужності підключається до ланцюгів трансформаторів струму за схемою трикутника з боку вищої напруги 110–220 кВ знижувального трансформатора. Обмотки напруги реле напрямку потужності підключають до трансформаторів напруги з боку шин 35–6 кВ, час спрацьовування захисту вибирається на ступінь більше, ніж час дії другого ступеня дистанційного захисту на суміжній опорній або транзитній підстанції.

На відпаячних і транзитних підстанціях вузла навантаження залізниць змінного струму застосовують захист мінімальної напруги на стороні 27,5 кВ [11]. Такий же захист рекомендується для транзитних підстанцій вузла навантаження залізниць однофазного змінного струму, що з метою виключення підживлення КЗ на лініях 110–220 кВ через контактну мережу й знижувальний трансформатор відключає уведення з боку 27,5 кВ.

Для збірних шин 27,5–110–220 кВ рекомендується диференційний струмовий захист. Крім цього, шини 27,5 кВ обладнуються захистом мінімальної напруги з витримкою часу 1,5–4 с, що є резервною для фідерів, які відходять, у випадку відмови захистів і вимикачів. Секційні вимикачі в перемичці 110–220 кВ мають струмові захисти від багатofазних КЗ, які резервують диференційний струмовий захист шин і перші ступені захистів приєднань, підключених до цих шин. Від однофазних КЗ на землю використовується триступеневий струмовий захист нульової послідовності. Секційні вимикачі шин 6–35 кВ обладнуються захистом від багатofазних КЗ у вигляді струмового відсічення з витримкою часу, в розподільних мережах 6–220 кВ застосовується пристрій резервування при відмовах вимикачів.

Захист знижувальних трансформаторів варто розглядати для підстанцій (ПС) 110–220 кВ. На ПС можуть бути встановлені один або два трансформатори. За наявності двох трансформаторів у роботі перебувають обидва, знаходження одного з них у резерві не передбачається. Підстанція має живлення з сторони вищої напруги. На підстанціях із триобмотковими трансформаторами можлива як наявність, так і відсутність живлення з боку середньої напруги. На стороні середньої напруги 35 кВ може бути як паралельна, так і роздільна робота трансформаторів, на стороні нижчої напруги 6–10 кВ – тільки роздільна. Навантаження, що живиться від підстанції, з сторони нижчої напруги 6–10 кВ може містити синхронні двигуни, до шин нижчої напруги можуть бути приєднані синхронні компенсатори.

Трансформатори мають убудовані пристрої регулювання під навантаженням (РПН) з боку вищої напруги.

На підстанціях вузла навантаження рекомендуються наступні засоби автоматики:

– пристрій АПВ із пуском від ланцюгів невідповідності – на вимикачах вищої (за наявності живлення на трансформаторі з боку середньої напруги) і середньої напруг триобмоткових трансформаторів;

– пристрій АПВ із пуском від захисту – на вимикачах з боку нижчої напруги двообмоткових і триобмоткових трансформаторів;

– пристрій АВР – на секційних вимикачах з боку нижчої напруги.

Для знижувальних трансформаторів вузла навантаження 110–220 кВ рекомендуються наступні види захистів:

- диференційний струмовий захист;
- газові захисти трансформатора і його пристрою РПН;
- швидкодіюче струмове відсічення;
- максимальні струмові захисти з комбінованим пуском напруги від зовнішніх багатофазних КЗ;
- струмовий захист нульової послідовності від замикань на землю (з.н.з.) з боку вищої напруги;
- максимальний струмовий захист від перевантаження.

На підставі раніше викладених вказівок і джерел вибираються види захистів для конкретних ліній і знижувальних трансформаторів [12 – 16]. Наприклад, для лінії 110 кВ вибираються наступні види захистів:

- диференційний фазний високочастотний захист (ДФЗ) (основний швидкодіючий захист від усіх видів ушкоджень на лінії);
- струмове відсічення (ТО) (основний захист від багатофазних КЗ);
- багатоступеневий струмовий спрямований захист нульової послідовності (ТНЗНП) (основний і резервний захист від КЗ на землю);
- багатоступеневий дистанційний захист (ДЗ) із блокуваннями при хитаннях (БК) і несправностях ланцюгів напруги (БН) (основний і резервний захист від КЗ на лінії, що захищає, і суміжних електроустановках);
- прийом і передача команд телеприскорення в резервних захистах при КЗ на лінії (виконуються на апаратурах АНКА–АВПА).

Для знижувального трансформатора вибираються наступні види захистів [17]:

- диференційний струмовий захист (основний швидкодіючий захист);
- газовий захист трансформатора (ГЗ) (основний захист трансформатора з масляним заповненням від усіх видів внутрішніх ушкоджень, що супроводжуються виділенням газу, прискореним перетіканням масла з бака в розширник, а також від витоку масла з бака трансформатора);
- газовий захист пристрою РПН (ГЗ РПН) (те ж, але для бака пристрою РПН);
- струмове відсічення (СВ) (основний швидкодіючий захист від міжфазних КЗ на стороні вищої напруги);
- максимальний струмовий захист на стороні вищої напруги (МСЗ ВН) (резервний захист від ушкоджень у трансформаторі й від надструмів при зовнішніх к. з.);
- максимальний струмовий захист на стороні нижчої напруги (МСЗ НН) (резервний захист від к. з. на шинах нижчої напруги і для резервування відключень КЗ на елементах, приєднаних до цих шин);
- захист від перевантаження (П)

## 4 ЗАХИСТ ЛІНІЙ

### 4.1 Струмове відсічення для ліній

Одним з найбільш надійних і простих видів релейного є перша (груба) ступінь захисту максимального струму - струмове відсічення (СВ), яке є обов'язковою для всього спектра електропостачання, починаючи від елементів зовнішнього електропостачання (лінії 220 - 35 кВ, силові трансформатори і ін.) і закінчуючи розподільною мережею, і електроустановками загального призначення [5 – 7].

СВ виконується без витримки часу, в цьому її перевага, що дозволяє відразу запобігати при виникненні коротких замикань значні пошкодження електрообладнання. Захистоздатність СВ також дозволяє спрощувати пошук місця пошкодження. Крім цього, СВ є основною частиною другого рівня системи релейного захисту на електромеханічних реле, який можна назвати системою безпеки електроустановки (СБЕ), наприклад, система безпеки підстанції - СБП.

Недолік даного захисту в тому, що ефективність її залежить від параметрів мережі і режимів роботи всієї мережі електропостачання. Відправним моментом є обчислення струму спрацьовування (уставки) струмового відсічення  $I_{C3}$  для основних елементів системи електропостачання.

Спрощений розрахунок уставки захисту це забезпечення нормованої чутливості струмового відсічення:

$$I_{C3} = I_{K1. \min} / k_{\text{ч}}, \quad (4.1)$$

де  $k_{\text{ч}}$  – нормований коефіцієнт чутливості струмового відсічення;

$I_{K1. \min}$  – струм короткого замикання (КЗ) в місці установки захисту (К1) в мінімальному режимі роботи джерела живлення і прилеглої електричної мережі (С).

Для повної картини дослідження ефективності струмового відсічення треба розраховувати уставки за конкретними умовами для кожного об'єкта, наприклад, для однорідних мереж 220 - 6 кВ систем зовнішнього та внутрішнього електропостачання.

– Перша умова це відбудови (селективність) від КЗ в зоні попереднього захисту:

$$I_{C3} \geq k_{H1} \cdot I_{K3. \max}, \quad (4.2)$$

де  $k_{H1}$  – коефіцієнт надійної відбудови захисту від струму КЗ в кінці об'єкта захисту;

$I_{K3. \max}$  – наскрізний струм захисту в максимальному режимі роботи джерела живлення і прилеглої електричної мережі.

– Друга умова це неспрацьовування захисту в циклах АПВ та АВР:

$$I_{C3} \geq k_3 \cdot k_{C3П} \cdot I_{P. \max}, \quad (4.3)$$

де  $k_3$  – коефіцієнт запасу для умови неспрацьовування струмового відсічення;

$k_{C3П}$  – коефіцієнт самозапуску електродвигунів навантаження мережі;

$I_{P. \max}$  – розрахункове значення максимального струму в робочому режимі мережі.

Для блоків «лінія - трансформатор» і ліній з трансформаторним навантаженням є додаткове (третє) умова відбудови від кидків струму намагнічування трансформаторів:

$$I_{C3} \geq k_3 \cdot I_{НАМ}, \quad (4.4)$$

де  $I_{НАМ}$  – струм намагнічування трансформаторів при включенні або відновленні живлення на високій стороні трансформаторів.

Для елементів системи електропостачання з двостороннім живленням є додаткова (четверта) умова відбудови від максимальних струмів хитання:

$$I_{C3} \geq k_3 \cdot I_{КАЧ}, \quad (4.5)$$

где  $I_{КАЧ}$  – струм хитань при порушеннях синхронної роботи електричної мережі.

Для контактної мережі залізничного транспорту, на прикладі вузловий схеми живлення двоколієних ділянок тягової мережі змінного струму напруженням 27,5 кВ, розглянемо струмовий відсічення фідера підстанції QA1 [8].

Даний захист з абсолютною селективністю не повинен спрацьовувати при позкодженнях на кордоні суміжних приєднань в точці K2 (рис. 4.1) в максимальному режимі роботи тягової підстанції та прилеглої електричної мережі за формулою:

$$I_{T0} \geq k_{H1} \cdot I_{K2. \max}, \quad (4.6)$$

де  $I_{K2. \max}$  – струм вимикача QA1 при КЗ в точці K2 в максимальному режимі роботи тягової підстанції А та прилеглої електричної мережі.

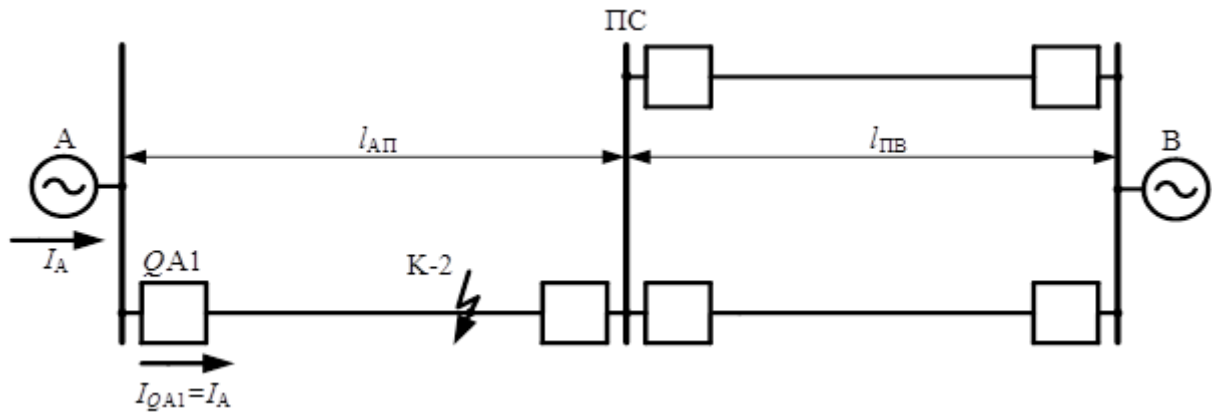


Рисунок 4.1 – Розрахункова схема для вибору уставок струмового відсічення фідера тягової підстанції

Для захисту визначається забезпеченням нормованої чутливості до пошкоджень в місці установки захисту (рис. 4.2):

$$k_{\text{ч}} = I_{\text{К1. min}} / I_{\text{T0}} \geq 1,2, \quad (4.7)$$

де  $I_{\text{К1. min}}$  – струм вимикача QA1 при КЗ в точці К1 в мінімальному режимі роботи тягової підстанції А і прилеглої електричних мережі.

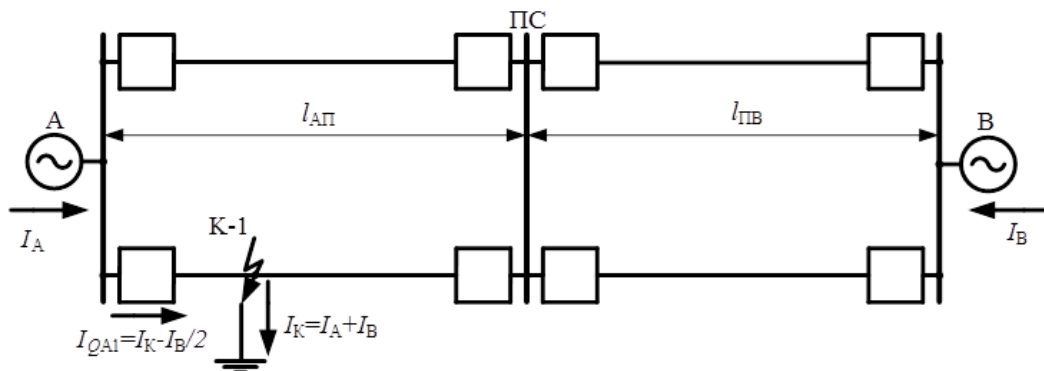


Рисунок 4.2 – Розрахункова схема для перевірки чутливості струмового відсічення

Додатково захист не повинен спрацьовувати під час максимального навантаження:

$$I_{\text{T0}} \geq k_3 \cdot I_{\text{P. max}}, \quad (4.8)$$



де  $I_{P. \max}$  – розрахункове значення максимального струму в робочому режимі тягової мережі, а також при ушкодженнях «за спиною» (рис. 4.3):

$$I_{T0} \geq k_3 \cdot I_{K5. \max}, \quad (4.9)$$

де  $I_{K5. \max}$  – струм вимикача  $QA1$  при КЗ в точці К5 в мінімальному режимі роботи тягової підстанції В.

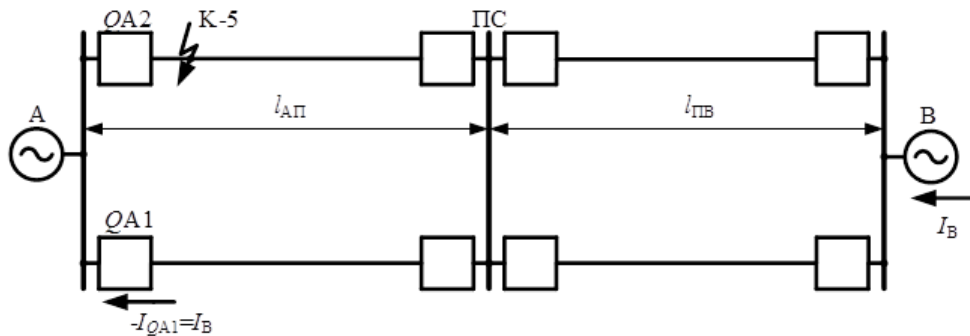


Рисунок 4.3 – Розрахункова схема для умов неспрацювання струмового відсічення

Уставка відсічення  $I_{C3. \max}$  вибирається за найбільшим значенням з попередніх розрахункових умов вибору захисту елементів системи електропостачання. Нижче наведені розрахункові дослідження впливу режимів роботи живильної мережі на величину мертвої зони струмової відсічки кабельно-повітряної мережі у відповідності з рис. 4.4, де позначено:

$Z_C$  – повний опір живильної електричної мережі; у досліджених приймаються максимальний режим роботи системи ( $X_{C. \max} = 0.55$  Ом) і мінімальний режим ( $X_{C. \min} = 1.1$  Ом);

$Z_P, Z_{KL}$  – відповідно повний опір реактора, кабельної лінії;

$Z_{M3}$  – відшукуваний повний опір «мертвої зони» струмової відсічки;

$I_K = f(Z)$  – залежність струму КЗ в об'єкті від повного опору (віддаленості пошкодження);

$I_{K-1}; I_{K-2}; I_{K-3}$  – розрахункові струми КЗ;

$I_{C3} = I_1$  – розрахункове значення струму спрацювання захисту.

Сумарний опір в максимальному і мінімальному режимах:

$$Z_{CUM \max} = Z_{C \max} + Z_P + Z_{KL},$$

$$Z_{CUM \min} = Z_{C \min} + Z_P + Z_{KL}.$$

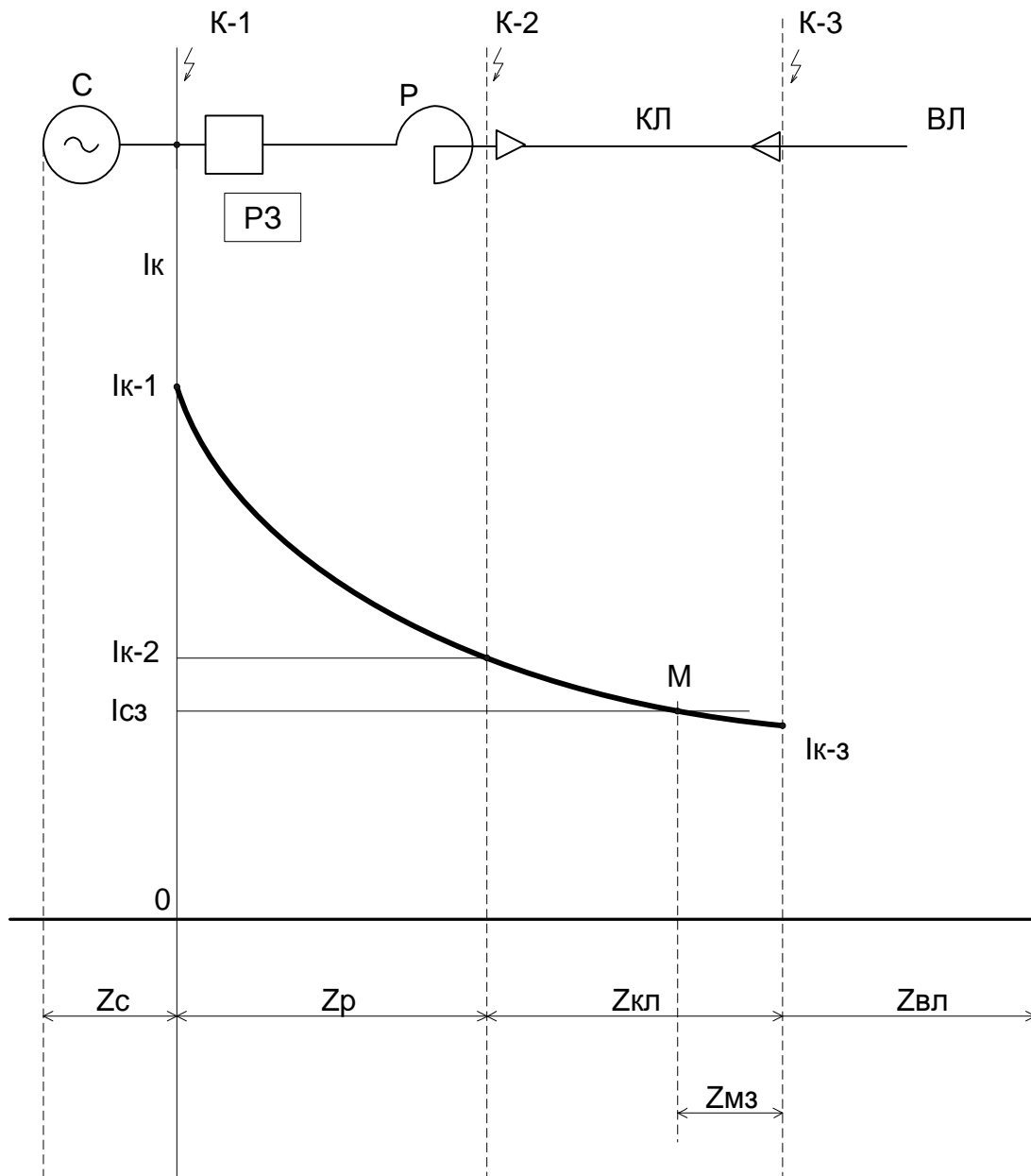


Рисунок 4.4 – Розрахункова схема

Розрахункова «мертва зона» захисту визначається точкою перетину М (див. рис. 4.4) струму спрацювання захисту  $I_{CЗ}$  й характеристики струму КЗ в максимальному режимі  $I_K = f(Z)$  за формулою:

$$I_{CЗ} = I_{K-M}.$$

Струм КЗ в точці М дорівнює:

$$I_{K-M} = U_{\Phi} / Z_M.$$

де  $Z_M$  – опір до точки М.

Нижчевикладений вираз назвемо опором спрацьовування струмового відсічення:

$$Z_{C3} = U_{\Phi} / I_{C3.max}.$$

В опір спрацьовування струмового відсічення входить опір системи, звідси захистоздатність відсічення дорівнює:

$$Z_{TO} = Z_{C3} - Z_C.$$

У процентному вираженні захистоздатність струмового відсічення визначається по відношенню до опору, що захищається:

$$Z_{TO} \% = Z_{TO} \cdot 100 / Z_{O3},$$

де  $Z_{O3}$  – опір об'єкту, що захищається, якій дорівнює загальній кількості ( $Z_P + Z_{KL}$ ).

Якщо розглядається однорідна розподільна мережа, то довжина об'єкту, що захищається струмовим відсіченням, дорівнює:

$$L_{TO} = Z_{TO} / Z_{\Pi},$$

де  $Z_{\Pi}$  – погонний опір об'єкта захисту, Ом/км.

Розрахункове значення опору мертвої зони струмового відсічення:

$$Z_{M3} = Z_{CUM} - Z_{C3},$$

$$Z_{M3} \% = Z_{M3} \cdot 100 / Z_{O3}.$$

**Приклад 4.1** Розрахунок ефективності струмового відсічення в різних режимах живильної системи.

Вихідні дані. Напряга розподільної мережі  $U = 10$  кВ.

Індуктивний опір живильної системи в різних режимах:

$$X_{C.max} = j 0,55 \text{ Ом}; X_{C.min} = j 1,1 \text{ Ом}.$$

Опір реактора:  $R_P = 0,05 \text{ Ом}; X_P = j 0,5 \text{ Ом}.$

Відповідно опір кабельної лінії

$$R_{KL} = 0,45 \text{ Ом}; X_{KL} = j 0,36 \text{ Ом}.$$

Струм спрацьовування відсічення

$$I_{C3.max} = 4,45 \text{ кА}.$$

Рішення. Розрахунок опору спрацьовування струмового відсічення.

$$Z_{C3} = U_{\Phi} / I_{C3.\max} = 5,78 / 4,45 = 1,3 \text{ Ом.}$$

За вихідними активним і індуктивним опорами визначаємо опори елементів.

Системи:

$$Z_{C.\max} = 0,55 \text{ Ом}; Z_{C.\min} = 1,1 \text{ Ом.}$$

Опір реактора

$$Z_p = 0,5 \text{ Ом.}$$

Опір кабельної лінії

$$Z_{\text{КЛ}} = 0,58 \text{ Ом.}$$

Опір об'єкта захисту

$$Z_{O3} = Z_p + Z_{\text{КЛ}} = 0,5 + 0,58 = 1,08 \text{ Ом.}$$

Сумарні для всієї системи:

$$Z_{\text{СУМ.}\max} = Z_{C.\max} + Z_p + Z_{\text{КЛ}} = 1,63 \text{ Ом};$$

$$Z_{\text{СУМ.}\min} = Z_{C.\min} + Z_p + Z_{\text{КЛ}} = 2,18 \text{ Ом.}$$

Захистоздатність струмового відсічення в максимальному і мінімальному режимах джерела живлення:

$$Z_{\text{ТО.}\max} \% = (Z_{C3} - Z_{C.\max}) \cdot 100 / Z_{O3} = (1,3 - 0,55) \cdot 100 / 1,08 = 69,4\%,$$

$$Z_{\text{ТО.}\min} \% = (Z_{C3} - Z_{C.\min}) \cdot 100 / Z_{O3} = (1,3 - 1,1) \cdot 100 / 1,08 = 18,5\%.$$

Мертва зона струмового відсічення в максимальному режимі джерела живлення:

$$Z_{\text{МЗ.}\max} \% = (Z_{\text{СУМ.}\max} - Z_{C3}) \cdot 100 / Z_{O3} = (1,63 - 1,3) \cdot 100 / 1,08 = 30,6\%.$$

Мертва зона струмового відсічення в мінімальному режимі джерела живлення:

$$Z_{\text{МЗ.}\min} \% = (Z_{\text{СУМ.}\min} - Z_{C3}) \cdot 100 / Z_{O3} = (2,18 - 1,3) \cdot 100 / 1,08 = 81,5\%.$$

Результати розрахунку ефективності струмового відсічення: при збільшенні опору живильної системи в два рази (мінімальний режим) з  $j$  0,55 до  $j$  1,1 Ом захистоздатність струмового відсічення зменшилася в 3,7 рази.

Для порівняння представимо, що є однорідна розподільна мережа з параметрами попереднього прикладу: опору системи

$$Z_{C.\max} = 0,55 \text{ Ом і } Z_{C.\min} = 1,1 \text{ Ом};$$

об'єкта захисту  $Z_{O3} = 1,08 \text{ Ом};$

сумарні опори всієї системи:

$$Z_{\text{СУМ.}\max} = 1,63 \text{ Ом і } Z_{\text{СУМ.}\min} = 2,18 \text{ Ом};$$

опір об'єкта захисту  $Z_{\Pi} = 0,12 \text{ Ом/км},$

опір спрацювання струмового відсічення  $Z_{C3} = 1,3 \text{ Ом}.$

Тоді довжина об'єкта захисту дорівнює:

$$L_{O3} = Z_{O3}/Z_{\Pi} = 1,08/0,12 = 9 \text{ км}.$$

Довжина, що захищається струмовим відсіченням для ділянки об'єкта в максимальному режимі системи, дорівнює:

$$L_{\text{ТО.}\max} = Z_{\text{ТО.}\max}/Z_{\Pi} = (Z_{C3} - Z_{C.\max})/Z_{\Pi} = (1,3 - 0,55)/0,12 = 6,25 \text{ км}.$$

Та в мінімальному режимі системи дорівнює:

$$L_{\text{ТО.}\min} = Z_{\text{ТО.}\min}/Z_{\Pi} = (Z_{C3} - Z_{C.\min})/Z_{\Pi} = (1,3 - 1,1)/0,12 = 1,6 \text{ км}.$$

**Приклад 4.2** Розрахунок ефективності струмового відсічення для контактної мережі залізничного транспорту (на прикладі вузловий схеми живлення двоколіїних ділянок тягової мережі змінного струму напругою 27,5 кВ).

Вихідні дані:

– відстань між підстанцією А і постом секціонування ПС  $l_{\text{АП}} = 25 \text{ км};$

– опір системи генерації  $Z_{\text{СГ}} = Z_{\text{ПА}} = 4,0 \text{ Ом};$

– опір захистного об'єкта – тягової мережі з боку підстанції А:

$$Z_{O3} = Z_{\text{СА}} = Z_{\text{ТСА}} + Z'_{\text{ТС},i} = Z_{\text{м1}} \cdot l_{\text{АП}} = Z_{21} \cdot l_{\text{АП}} = 0,47 \cdot 25 = 11,75 \text{ Ом};$$

– уставка струмового відсічення  $I_{\text{Т0}} = 2300 \text{ А}.$

Рішення. За наведеними даними розраховуємо опір спрацювання струмового відсічення фідера підстанції А:

$$Z_{C3} = U_{\text{А,рас}}/I_{\text{Т0}} = 27500/2300 = 12 \text{ Ом}.$$

Зона дії струмового відсічення фідера тягової підстанції:

$$l^{\%}_{\text{Т0}} = (Z_{C3} - Z_{\text{СГ}}) \cdot 100 / Z_{O3} = (12 - 4) \cdot 100 / 11,75 = 68 \text{ \%}.$$

Виконаємо розрахунки ефективності для струмового відсічення фідера поста секціонування.



У відомому графічному методі використовуємо наступні розрахункові дані:

- значення струму пошкодження в місці установки захисту  $I_{КЗ} = 3108 \text{ А}$ ;
- струм вимикача фідера поста секціонування при пошкодженні в кінці дистанції ПВ  $I_{К4} = 582 \text{ А}$ ;
- уставка струмового відсічення  $I_{Т0} = 1000 \text{ А}$ .

Звідси зона дії струмового відсічення фідера поста секціонування дорівнює:

$$l_{\%Т0} = l_{Т0} \cdot 100 / l_{АП} = 23,8 \cdot 100 / 40 = 60 \% ,$$

де  $l_{Т0}$  – зона дії струмового відсічення, рівна 23,8 км;

$l_{АП}$  – відстань дистанції ПВ, рівна 40 км.

Для розрахунку зони дії струмового відсічення фідера поста секціонування пропонуємо використувати наступні дані:

- відстань між постом секціонування ПС і підстанцією В:  $l_{ПВ} = 40 \text{ км}$ ;
- опір підстанції А –  $Z_{ПА} = 4,0 \text{ Ом}$ ;
- опір з боку А схеми заміщення:  
 $Z_{СА} = Z_{m1} \cdot l_{АП} = Z_{21} \cdot l_{АП} = 0,47 \cdot 25 = 11,75 \text{ Ом}$ ;
- опір захистного об'єкта – тягової мережі від поста секціонування до підстанції В:  $Z_{ОЗ} = Z_{m1} \cdot l_{ПВ} = Z_{21} \cdot l_{ПВ} = 0,47 \cdot 40 = 18,8 \text{ Ом}$ ;
- уставка струмового відсічення  $I_{Т0} = 1000 \text{ А}$ .

*Рішення.* За наведеними даними розраховуємо опір спрацьовування струмового відсічення:

$$Z_{СЗ} = U_{А,рас} / I_{Т0} = 27500 / 1000 = 27,5 \text{ Ом}.$$

Опір системи генерації:

$$Z_{СГ} = Z_{ПА} + Z_{СА} = 4 + 11,75 = 15,75 \text{ Ом}.$$

Зона дії струмового відсічення фідера поста секціонування:

$$l_{\%Т0} = (Z_{СЗ} - Z_{СГ}) \cdot 100 / Z_{ОЗ} = (27,5 - 15,75) \cdot 100 / 18,8 = 62,5 \%.$$

Дані графічного (60%) і аналітичного (62,5%) методів розрахунку ефективності струмового відсічення фідера поста секціонування збігаються.

**Приклад 4.3** До лінії 110 кВ довжиною 16 км приєднана підстанція вузла навантаження із двома знижувальними трансформаторами потужністю 2х40 МВА. Опір системи для струмів прямої послідовності в максимальному режимі  $X_{Сmax} = 4 \text{ Ом}$ , опір системи для струмів нульової послідовності  $X_{ОС} = 8,5 \text{ Ом}$ , опір системи для струмів прямої послідовності в мінімальному режимі

$$X_{Сmin} = 6,1 \text{ Ом}.$$

Кидок струму намагнічування визначається за сумарним номінальним струмом трансформаторів ПС:

$$I_{\text{НАМ}} = (3 \div 5) \cdot I_{\text{НОМ}} = 4 \cdot S_{\text{НОМ, ТР}} \cdot 2 / (1,73 \cdot U_{\text{ВН}}),$$

$$I_{\text{НАМ}} = 4 \cdot 40000 \cdot 2 / (1,73 \cdot 115) = 1608 \text{ А.}$$

З розрахунків струмів КЗ відомо:

$$I_{\text{max}}^{(3)} = 6390 \text{ А.}$$

Оскільки  $X_{\text{OC}} > X_{\text{Cmax}}$  (8,5 Ом > 4 Ом), то  $I_{\text{max}}^{(3)} > I_{\text{max}}^{(1)}$ . Розрахунковим є максимальний струм у лінії при КЗ на шинах приймальні ПС:

$$I_{\text{CЗ}} = K_{\text{Н}} \cdot I_{\text{max}}^{(3)};$$

$$I_{\text{CЗ}} = 1,25 \cdot 6390 = 7980 \text{ А.}$$

Зони дії струмового відсічення лінії слід визначати графічним й аналітичним методами. Графічно для визначення максимальної зони дії відсічення

( $l_{\text{відс. max}}$ ) обчислюються максимальні струми при трифазному КЗ, а для мінімальної зони відсічення ( $l_{\text{відс. min}}$ ) – мінімальні струми при двофазному КЗ у декількох точках лінії. За обчисленими струмами будуються криві залежності струмів КЗ у лінії від її довжини. За точками перетинання прямої, що відповідає струму спрацьовування відсічення, із цими кривими визначаються зони дії відсічень.

Аналітично зони дії відсічення визначаються з умови рівності струму при КЗ на лінії наприкінці зони дії відсічення струму спрацьовування відсічень.

Максимальна зона дії відсічення при трифазному КЗ у максимальному режимі:

$$l_{\text{відс. max}}^{\%} = \frac{100}{X_{\text{УД}}} \cdot l \left( \frac{U_{\text{СРВН}}}{I_{\text{CЗ}} \cdot \sqrt{3}} - X_{\text{Cmax}} \right);$$

$$l_{\text{відс. max}}^{\%} = \frac{100}{0,4 \cdot 16} \left( \frac{115}{1,73 \cdot 7,98} - 4 \right) = 67,7 \%$$

Мінімальна зона дії відсічення при двофазному КЗ у мінімальному режимі системи:

$$l_{\text{відс. min}}^{\%} = \frac{100}{X_{\text{уд}}} \cdot l \left( \frac{U_{\text{СРВН}}}{I_{\text{СЗ}} \cdot \sqrt{3}} \cdot \frac{\sqrt{3}}{2} - X_{\text{сmin}} \right);$$

$$l_{\text{відс. min}}^{\%} = \frac{100}{0,4 \cdot 16} \left( \frac{115}{1,73 \cdot 7,98} \cdot \frac{\sqrt{3}}{2} - 6,1 \right) = 17,3 \%$$

#### 4.2 Захист кабельно-повітряних ліній

Основні вимоги до захистів кабельно-повітряних ліній розглянуті в розділі 3, а в даному підрозділі представлений приклад розрахунку захисту з умовою застосування автоматичного повторного вмикання (АПВ) після вимкнення пошкоджень на повітряній лінії. При пошкодженнях у кабельній лінії АПВ повинне блокуватися, щоб виключити розвиток пошкодження кабеля після повторної подачі живлення на можливе неусунене коротке замикання. Цим підвищується надійність електропостачання споживачів і відновлюється нормальний режим роботи електричної системи. У багатьох випадках після швидкого вимкнення ділянки електричної мережі, на якій виникло коротке замикання в результаті короткочасного порушення ізоляції чи пробою повітряного проміжку, при наступній подачі напруги повторно коротке замикання не виникає.

##### Приклад 4.4 Захист кабельно-повітряної лінії із застосуванням АПВ.

Цей приклад для варіантів з напругою  $U_{\text{HH}} = 11 (10,5)$  кВ.

Вихідні дані: кабельно-повітряна лінія живить підстанцію ПС-В із двома трансформаторами по 630 кВА і ПС-С з навантаженням 10 МВт та  $\cos\varphi=0,85$  (рис. 4.5). Опір системи  $X_{\text{с}}=0,55$  Ом. Опір реактора  $Z_{\text{р}}= 0,05+j0,5$ . Кабель:

$s= 3 \cdot 120$ ;  $L= 3$  км;  $Z_{\text{кл}}= 0,45+j 0,36$ . Трансформатори: ПС-В; 2 · 630 кВА;  $U_{\text{к}}=4\%$ ;  $X_{\text{т}}=6,35$  Ом. Повітряна лінія:  $s= 3 \cdot 120$ ,  $L=2,5$  км,  $Z_{\text{вл}}= 0,57 + j 1,0$ .

Коефіцієнт самозапуску  $K_{\text{сзп}}=1,5$ .

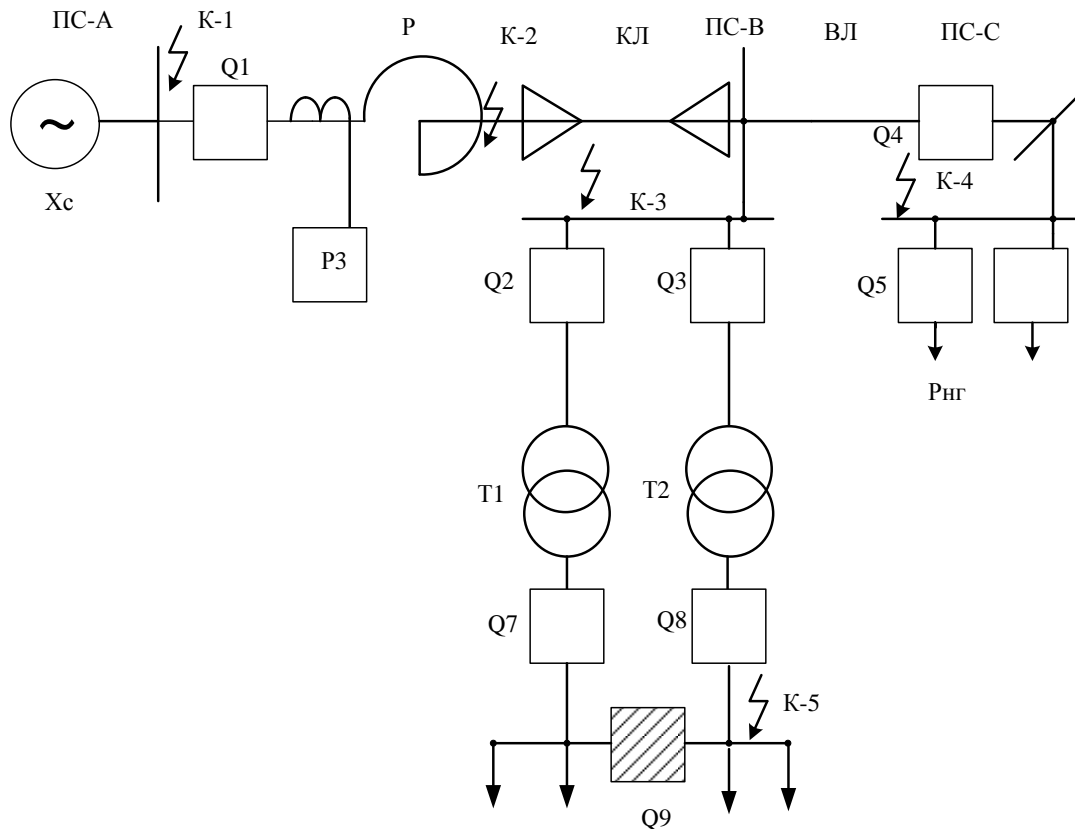


Рисунок 4.5 – Розрахункова схема об'єктів захисту

Рішення. Визначаємо номінальні струми навантаження підстанцій «В» і «С». Струм підстанцій В:

$$I_{nc-в} = \frac{2S_T}{\sqrt{3} \cdot U_H} = \frac{2 \cdot 630}{\sqrt{3} \cdot 10,5} = \frac{2 \cdot 630}{\sqrt{3} \cdot 10,5} = 69,4 \text{ А.}$$

Струм навантаження підстанції С:

$$I_{\Sigma} = \frac{P_{HG}}{\sqrt{3} \cdot U_H \cdot \cos \varphi} = \frac{10 \cdot 10^3}{\sqrt{3} \cdot 10,5 \cdot 0,85} = 647,6 \text{ А.}$$

Сумарний струм навантаження:

$$I_{\Sigma} = I_{PC-B} + I_{HG} = 69,4 + 647,6 = 717 \text{ А.}$$

Повний опір навантаження підстанції С:

$$Z_{HG} = \frac{U}{\sqrt{3} \cdot I_{HG}} = \frac{0,9 \cdot 10,5 \cdot 10^3}{\sqrt{3} \cdot 647,6} = 8,43 \text{ Ом.}$$

Кут навантаження PC-C ( $\varphi=32^\circ$ ) відповідає  $\cos \varphi = 0,85$ .

Активний опір навантаження:

$$R_{HT} = Z_{HT} \cdot \cos \varphi = 8,43 \cdot 0,85 = 7,1 \text{ Ом.}$$

Реактивний опір навантаження:

$$X_{HT} = Z_{HT} \cdot \sin \varphi = 8,43 \cdot 0,53 = 4,47 \text{ Ом.}$$

Повний опір навантаження:

$$Z_{HT} = 7,17 + j 4,47.$$

Розрахунок опорів для максимального струмового захисту (МСЗ):

$$X_{C, K-1} = X_C = 0,55 \text{ Ом, } X_{C, K-2} = X_C + X_P = 0,55 + 0,5 = 1,05 \text{ Ом;}$$

$$R_{C, K-2} = R_P = 0,05 \text{ Ом, } R_{C, K-3} = R_P + R_{KL} = 0,05 + 0,45 = 0,5 \text{ Ом;}$$

$$X_{C, K-3} = X_{C, K-2} + X_{KL} = 1,05 + 0,36 = 1,41 \text{ Ом;}$$

$$R_{C, K-4} = R_{C, K-3} + R_{ВЛ} = 0,5 + 0,57 = 1,07 \text{ Ом;}$$

$$R_{C, K-4} = R_{C, K-3} + R_{ВЛ} = 0,5 + 0,57 = 1,07 \text{ Ом;}$$

$$R_{C, K-5} = R_{C, K-3} = 0,5 \text{ Ом; } X_{C, K-5} = X_{C, K-3} + X_T = 1,41 + 6,35 = 7,76 \text{ Ом;}$$

$$Z_{CK-2} = \sqrt{R_{CK-2}^2 + X_{CK-2}^2} = \sqrt{0,05^2 + 1,05^2} = 1,1 \text{ Ом;}$$

$$Z_{CK-3} = \sqrt{R_{CK-3}^2 + X_{CK-3}^2} = \sqrt{0,5^2 + 1,41^2} = 1,5 \text{ Ом;}$$

$$Z_{CK-4} = \sqrt{R_{CK-4}^2 + X_{CK-4}^2} = \sqrt{1,07^2 + 2,41^2} = 2,64 \text{ Ом;}$$

$$Z_{CK-5} = \sqrt{R_{CK-5}^2 + X_{CK-5}^2} = \sqrt{0,5^2 + 7,76^2} = 7,77 \text{ Ом.}$$

Опіри для дистанційного захисту:

$$\begin{aligned} Z_P &= 0,05 + j 0,5 \text{ Ом;} \\ Z_{KL} &= 0,45 + j 0,36 \text{ Ом;} \\ Z_{ВЛ} &= 0,57 + j 10 \text{ Ом;} \\ Z_T &= 6,35 \text{ Ом;} \end{aligned}$$

$$Z_{\text{НГ}} = 7,17 + j 4,47 \text{ Ом};$$

Струми короткого замикання розраховуються за формулами:

$$I_{\kappa-} = \frac{U_{\text{Н}}}{\sqrt{3 \cdot Z_{\text{сск}}}};$$

$$I_{\kappa-1} = \frac{U_{\text{Н}}}{\sqrt{3 \cdot Z_{\text{сск-1}}}} = \frac{10.5}{\sqrt{3 \cdot 0.55}} = 11 \text{ кА};$$

$$I_{\kappa-2} = \frac{U_{\text{Н}}}{\sqrt{3 \cdot Z_{\text{сск-1}}}} = \frac{10.5}{\sqrt{3 \cdot 1.1}} = 5.52 \text{ кА};$$

$$I_{\kappa-3} = \frac{U_{\text{Н}}}{\sqrt{3 \cdot Z_{\text{сск-3}}}} = \frac{10.5}{\sqrt{3 \cdot 1.5}} = 4.05 \text{ кА};$$

$$I_{\kappa-4} = \frac{U_{\text{Н}}}{\sqrt{3 \cdot Z_{\text{сск-4}}}} = \frac{10.5}{\sqrt{3 \cdot 2.64}} = 2.3 \text{ кА};$$

$$I_{\kappa-4} = \frac{U_{\text{Н}}}{\sqrt{3 \cdot Z_{\text{сск-5}}}} = \frac{10.5}{\sqrt{3 \cdot 7.77}} = 0.78 \text{ кА}.$$

Розрахунок максимального струмового захисту. Перший ступінь (струмова відсічка,  $t_{\text{МСЗ}} = 0$ ). Струм уставки:

$$I_1' = K_{\text{н}} \cdot I_{\kappa-3} = 1.1 \cdot 4.05 = 4.45 \text{ кА}.$$

Чутливість відсічки:

$$K_4' = \frac{\sqrt{3}}{2} \cdot \frac{I_{\kappa-1}}{I_1'} = \frac{\sqrt{3} \cdot 11}{2 \cdot 4.45} = 2.14 > 2$$

Другий ступінь (струмова відсічка з витримкою часу,  $t_{\text{МСЗ}}'' = \Delta t = 0,5 \text{ с}$ ). Струм уставки:

$$I_1'' = K_{\text{Н}} \cdot K_{\text{Н}} \cdot I_5' = 1.1 \cdot 1.1 \cdot 1.15 = 1.4 \text{ кА}.$$

Чутливість другого ступеня:

$$K_4'' = \frac{\sqrt{3}}{2} \cdot \frac{I_{\kappa-3}}{I_1''} = \frac{\sqrt{3}}{2} \cdot \frac{4.05}{1.4} = 2.5 > 2.$$

Третій ступінь відбудовується за часом від МТЗ трансформатора. Струм уставки за умовою повернення після вимкнення наскрізного струму короткого замикання ( $I_{K-3}$ ):

$$I_1''' = \frac{K_H \cdot K_{CЗП}}{K_\epsilon} \cdot I_\Sigma = \frac{1.1 \cdot 1.5}{0.95} \cdot 0.717 = 1.24 \text{кА}$$

Струм уставки за умовою відбудови від АПВ повітряної лінії:

$$I_1''' = K_H \cdot K_{CЗП} \cdot I_\Sigma = 1.1 \cdot 1.5 \cdot 0.717 = 1.18 \text{кА}$$

Приймаємо  $I_1''' = 1,24 \text{кА}$ .

Чутливість третього ступеня:

$$K_4''' = \frac{\sqrt{3}}{2} \cdot \frac{I_{K-4}}{I_1'''} = \frac{0.87 \cdot 2.3}{1.24} = 1.6 > 1.5.$$

#### Приклад 4.5 Розрахунок дистанційного захисту

Вихідні дані у прикладі 4.4.

Рішення. Перший ступінь дистанційного захисту захищає реактор і кабельну лінію із забороною АПВ, витримка часу захисту  $t_1' = 0$ .

Уставка захисту відбудовується від КЗ в кінці кабельної лінії за умовою узгодження з дистанційною відсічкою захисту трансформаторів ПС-В.

$$Z_1' = 0,9 \cdot (Z_p + Z_{кЛ}) = 0,9(0,05 + j0,5 + 0,45 + j0,36) = 0,9(0,5 + j0,86) = 0,45 + j0,774 \text{ Ом},$$

$$Z_{1М}' = \sqrt{0,45^2 + 0,774^2} = 0,89 \text{ Ом}.$$

Другий ступінь дистанційного захисту захищає додатково повітряну лінію з витримкою часу ( $t_1' = \Delta t = 0,5 \text{с}$ ) узгодженою з витримкою часу першого ступеня захисту трансформаторів ПС-В. При коротких замиканнях на повітряній лінії дистанційний захист даного ступеня дозволяє АПВ для вимикача Q1.

Уставка захисту повина відстроюватися від К-4 в кінці повітряної лінії.

$$Z_1'' = 0,9(Z_p + Z_{кЛ} + Z_{ВЛ}) = 0,9(0,5 + j0,86 + 0,57 + j1,0) = 0,9(1,07 + j1,86) = 0,96 + j1,64 \text{ Ом},$$

$$Z_{1М}'' = \sqrt{0,96^2 + 1,64^2} = 1,93 \text{ Ом}.$$

Третій ступінь дистанційного захисту резервує диференційні й МСЗ захисти ВН трансформаторів ПС-В із витримкою часу  $t_1''' = 2,5 \text{с}$ . Уставка за опором:

$$Z_1''' = 1,1(Z_p + Z_{кЛ} + Z_T) = 1,1(0,5 + j0,86 + j6,35) = 1,1(0,5 + j7,21) = 0,55 + j7,93 \text{ Ом},$$

$$Z_{1M}^{III} = \sqrt{0,55^2 + 7,93^2} = 7,95 \text{ Ом.}$$

Четвертий ступінь дистанційного захисту резервує захисти ПС-С (шин і приєднань Q5). Уставка за опором повина відстроюватися від навантаження:

$$\begin{aligned} Z_1^{IV} &= 0,85(Z_P + Z_{KL} + Z_{BL} + Z_{HF}) = 0,85(1,07 + j1,86 + 7,17 + j4,47) = \\ &= 0,85(8,24 + j6,33) = 7,0 + j5,38 \text{ Ом,} \end{aligned}$$

$$Z_{1M}^{IV} = \sqrt{7,0^2 + 5,38^2} = 8,83 \text{ Ом.}$$

В табл. 4.1 представлена карта уставок струмових і дистанційних захистів кабельно-повітряної лінії. АКА – триступінчастий максимальний струмовий захист, АКЗ – чотириступінчастий дистанційний захист із АПВ після вимкнення вимикача другим ступенем.

Таблиця 4.1 – Карта уставок струмових і дистанційних захистів кабельно-повітряної лінії

АКА		АКЗ		
ЗІ	2Т	4Z	3Т	
4450	0	0,89	0	
1400	0,5	1,93	0,5	АПВ
1240	2,5	7,95	2,5	
		8,83	2,5	

На рис. 4.5 представлені ХО чотирьох ступенів дистанційного захисту.

1 ступень ( $Z_1^I, Z_2^I$ ):  $Z_Y^I = 0,89 \text{ Ом}$ ,  $t_Y^I = 0$  – захист реактора й кабельної лінії, з блокуванням АПВ. Характеристика рекомендована для кабельних ліній.

Обмеження згори (дуга  $Z_1^I - Z_2^I$ ) забезпечує необхідне охоплення дугових пошкоджень. Широта ХС (захід тч.  $Z_2^I$  за вісь jx) приводить до зменшення уповільнення в перехідних режимах. Захід точки  $Z_1^I$  за вісь R забезпечує надійне спрацювання першого ступеня при близьких пошкодженнях через активний опір дуги  $R_d$ . Якщо спрацює перший ступінь дистанційного захисту, то пошкодження тільки в реакторі й кабельній лінії, виконується блокування (заборона) АПВ вимикача Q1.

2 ступень ( $Z_1^{II}, Z_2^{II}$ ):  $Z_Y^{II} = 1,93 \text{ Ом}$ ,  $t_Y^{II} = 0,5 \text{ с}$  – перекриває 1 ступінь і 90% повітряної лінії. Характеристика опору ступеня рекомендовано такого ж вигляду, як для першого ступеня, з тими ж умовами вибору, але з дією АПВ.

Якщо спрацювала ХС другого ступеня, але не спрацювала ХС першого ступеня, то пошкодження тільки в повітряній лінії, виконується АПВ вимикача Q1.

3 ступень ( $Z_1^{III}, Z_2^{III}, Z_3^{III}, Z_4^{III}$ ):  $Z_Y^{III} = 7,95 \text{ Ом}$ ,  $t_Y^{III} = 2,5 \text{ с}$  – перекриває всю кабельно-повітряну лінію, що захищається, й ділянки сусідньої підстанції ПС-В. Обмеження згори визначається уставкою  $Z_Y^{III}$  й вершинами



$Z_1^{III} - Z_2^{III}$  (на відстані від  $Z_y^{III}$ ) з метою охоплення дугових пошкоджень і швидкості спрацювання ХС із врахуванням різних факторів.

Невеликий нахил верхньої сторони ( $Z_1^{III} - Z_2^{III}$ ) забезпечує відстроювання від зовнішніх дугових пошкоджень. Обмеження справа ( $Z_1^{III} - Z_4^{III}$ ) з метою охоплення дугових пошкоджень. Опір дуги  $R_d$  є нелінійно. І з наближенням місця КЗ до джерела живлення значення  $R_d$  падає. Тому правий бік ( $Z_1^{III} - Z_4^{III}$ ) має нахил. Обмеження зліва ( $Z_2^{III} - Z_3^{III}$ ) визначається можливими похибками реле опору в статичних і динамічних режимах, а також вимогою необхідності швидкодії. При цьому, чим більше точка КЗ ( $Z_k$ ) віддалена від сторони ( $Z_2^{III} - Z_3^{III}$ ), тим з більшими запасами забезпечується спрацювання, реле опору має менший час спрацювання. Нижня сторона ( $Z_3^{III} - Z_4^{III}$ ) характеристики в III і IV квадрантах обрана таким чином, щоб забезпечити надійне спрацювання при близьких дугових пошкодженнях і резервування дії перших ступенів захистів при КЗ на шини підстанції.

4 ступень ( $Z_1^{IV}, Z_2^{IV}, Z_3^{IV}, Z_4^{IV}$ ):  $Z_y^{IV} = 8,83$  Ом;  $t_y^{IV} = 2,5$  с – має найбільшу зону спрацювання і виконує функції далекого резервування з відстроюванням від навантаження ( $Z_{нг}$ ) при збереженні чутливості до віддалених пошкоджень.

Даний ступінь резервує швидкодіючі захисти суміжних підстанцій ПС-В и ПС-С. Характеристика спрацювання ступеня рекомендована такого виду, як для 3 ступеня, з тими ж умовами вибору, але більш широкий, обумовлений уставкою спрацювання  $Z_y^{IV}$ .

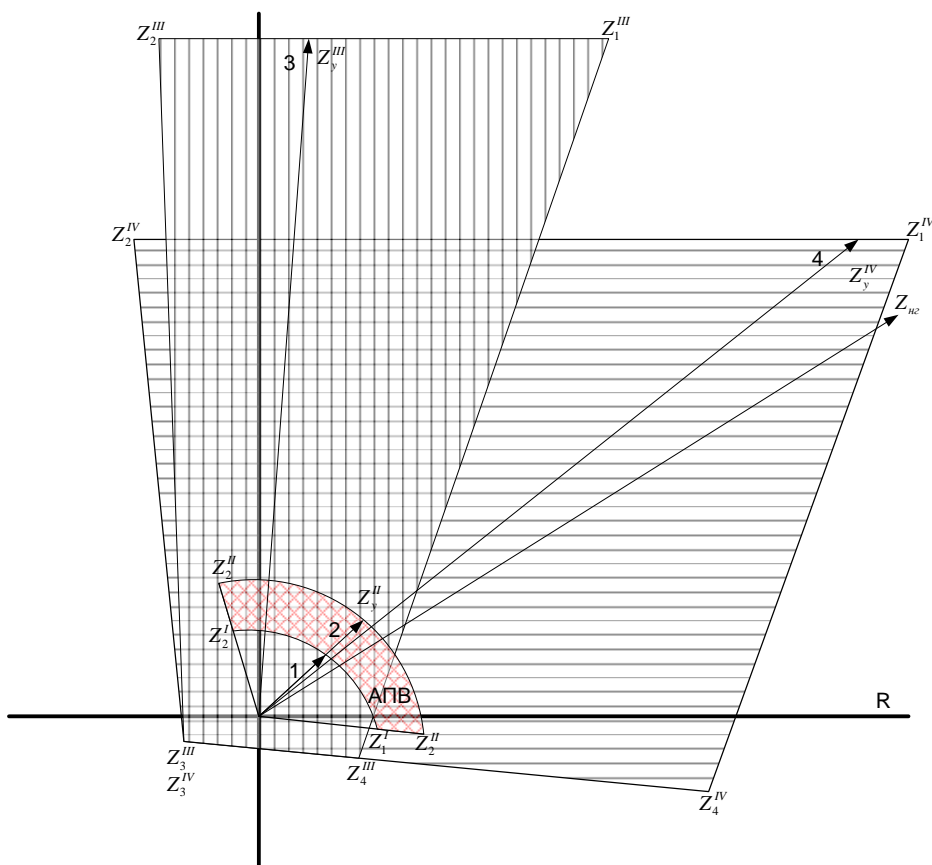


Рисунок 4.6 – Характеристики спрацювання реле опору

### 4.3 Захист фідера «лінія – трансформатор»

Відповідно до керівних вказівок з релейного захисту та джерел [18] у мережах 6–35 кВ захист фідера «лінія – трансформатор» виконується за схемою із двома струмовими реле прямої дії типу РТМ (двофазне дворелейне струмове відсічення) і трьома реле типу РТВ (двофазний трирелейний максимальний струмовий захист із затримуванням). Третє реле у зворотному проведенні встановлюється для контролю струму у фазі В.

#### Приклад 4.6 Розрахунок захисту фідера «лінія – трансформатор».

Вихідні дані: Опір лінії 10 кВ дорівнює  $Z_{\text{л}} = 1,8 + j 2,5$ . Струми трифазного КЗ на шинах системи в максимальному й мінімальному режимах роботи до рівнюють відповідно 3000 і 2000 А. Параметри трансформатора:

$S_{\text{T}} = 160$  кВА; 10/0,4 кВ;  $U_{\text{к}} = 6,5$  %;  $\Delta P_{\text{к}} = 2,7$  кВт. Коефіцієнт самозапуску електрод-вигунів на стороні 0,4 кВ дорівнює 2,1.

Рішення. За заданими струмами КЗ на шинах системи визначаються опори системи в максимальному й мінімальному режимах:

$$X_{\text{Сmax}} = \frac{U}{\sqrt{3} \cdot I_{\text{Кmax}}} ;$$

$$X_{\text{Сmax}} = \frac{10500}{\sqrt{3} \cdot 3000} = 2 \text{ Ом};$$

$$X_{\text{Сmin}} = \frac{10500}{\sqrt{3} \cdot 2000} = 3 \text{ Ом.}$$

Повний опір трансформатора:

$$Z_{\text{T}} = \frac{U_{\text{к}} \cdot U_{\text{н}}^2}{100 \cdot S_{\text{T}}} ;$$

$$Z_{\text{T}} = \frac{6,5 \cdot 10^2 \cdot 10^3}{100 \cdot 160} = 40,6 \text{ Ом.}$$

Активна складова повного опору:

$$r_T = \frac{\Delta P_K \cdot U^2}{S_T^2} ;$$

$$r_T = \frac{2,7 \cdot 10^3 \cdot 10^2}{160^2} = 10,5 \text{ Ом.}$$

Індуктивний опір (реактивна складова повного опору):

$$X_T = \sqrt{Z_T^2 - r_T^2} ;$$

$$X_T = \sqrt{40,6^2 - 10,5^2} = 39,2 \text{ Ом.}$$

Струми трифазного КЗ наприкінці лінії:

$$I_{\max \text{ Л}}^{(3)} = \frac{U}{\sqrt{3} \cdot Z_{\Sigma}} ;$$

$$I_{\max \text{ Л}}^{(3)} = \frac{10500}{\sqrt{3} \cdot 4,85} = 1250 \text{ А;}$$

$$I_{\min \text{ Л}}^{(3)} = \frac{10000}{\sqrt{3} \cdot 5,79} = 998 \text{ А.}$$

Струми КЗ за трансформатором:

$$I_{\max \text{ Т}}^{(3)} = \frac{10500}{\sqrt{3} \cdot 45,4} = 134 \text{ А;}$$

$$I_{\min \text{ Т}}^{(3)} = \frac{10000}{\sqrt{3} \cdot 46,4} = 125 \text{ А.}$$

Трансформатори струму захисту вибираються за номінальним струмом силового трансформатора з урахуванням систематичного перевантаження:

$$I_{\text{HT}} = \frac{S_{\text{T}}}{\sqrt{3} \cdot U};$$

$$I_{\text{maxT}} = 1,4 \cdot I_{\text{HT}} = 1,4 \cdot 9,3 = 13 \text{ А.}$$

Приймаються трансформатори струму типу ТПЛ-10 з коефіцієнтом 50/5 (П – прохідний, Л – з литою ізоляцією).

Струм спрацьовування МСЗ блоку «лінія – трансформатор» вибирається за умови неспрацьовування на відключення після аварійних перевантажень з відключення суміжними захистами найближчого зовнішнього трифазного КЗ на стороні напруги 0,4 кВ:

$$I_{\text{СЗ}} = \frac{K_{\text{H}} \cdot K_{\text{СЗП}}}{K_{\text{В}}} \cdot I_{\text{maxT}},$$

$$I_{\text{СЗ}} = \frac{1,25 \cdot 2,1}{0,7} \cdot 13 = 49 \text{ А.}$$

Приймається струм спрацьовування захисту 50 А і струм спрацьовування РТВ:

$$I_{\text{СР}} = \frac{I_{\text{СЗ}}}{K_{\text{T}}},$$

Струм спрацьовування струмового відсічення блоку вибирається за умови відбудування (селективності) від КЗ за трансформатором у зоні попереднього захисту:

$$I_{\text{СЗ}} = K_{\text{H}} \cdot I_{\text{maxT}}^{(3)};$$

$$I_{\text{СЗ}} = 1,5 \cdot 134 = 201 \text{ А.}$$

Приймається струм спрацьовування відсічення 200 А і струм спрацьовування РТМ:

$$I_{CP} = 200/10 = 20 \text{ А.}$$

Час спрацьовування МСЗ дорівнює 1с у незалежній (сталій) частині характеристики для забезпечення селективності з автоматичними вимикачами на стороні напруги 0,4 кВ.

Коефіцієнт чутливості МСЗ

$$K_{\text{Ч}} = \frac{I_{\min T}^{(2)}}{I_{C3}} ;$$

$$K_{\text{Ч}} = \frac{\sqrt{3} \cdot 125}{2 \cdot 50} = 2,16 > 1,5 .$$

Коефіцієнт чутливості відсічення

$$K_{\text{Ч}} = \frac{I_{\min Л}^{(2)}}{I_{C3}} ;$$

$$K_{\text{Ч}} = \frac{\sqrt{3} \cdot 998}{2 \cdot 200} = 4,3 > 2 .$$

Чутливість захистів задовольняє вимоги ПУЕ [1].

## 5 ЗАХИСТ ТРАНСФОРМАТОРІВ

Розглядаються наступні захисти трансформаторів типу ТРДН [19 – 20]:

- диференційний захист на реле типу РНТ (без гальмування);
- диференційний захист на реле типу ДЗТ-11;
- мікропроцесорний диференційний захист;
- максимальний струмовий захист;
- захист трансформатора від перевантаження.

### 5.1 Диференційний захист на реле типу РНТ

**Приклад 5.1** Диференційний захист на реле типу РНТ (без гальмування).

Вихідні дані: Трансформатор ТРДН–40000/115 – 16 % кВ /11 кВ із напругою КЗ:  $U_{к\max} = 10\%$ ;  $U_{к\min} = 8,5\%$ ;  $U_{к\text{CP}} = 9,5\%$ . Опір системи для струмів прямої послідовності у всіх режимах  $X_C = 15$  Ом, а для струмів нульової послідовності  $X_{0C} = 30$  Ом.

Рішення. Для трансформаторів із РПН, у яких при « $-\Delta U_{\text{рпн}}$ » напруга КЗ  $U_{\text{к}}^{\%}$  менше середньої, а при « $+\Delta U_{\text{рпн}}$ » – більше середнього значення опору, визначаються за формулами:

$$X_{\text{трCP}} = \frac{U_{\text{кCP}} \cdot U_{\text{ВН}}^2}{100 \cdot S_{\text{тр}}};$$

$$X_{\text{трmin}} = \frac{U_{\text{кmin}} \cdot U_{\text{minВН}}^2}{100 \cdot S_{\text{тр}}} = \frac{U_{\text{кmin}} \cdot [U_{\text{ВН}} \cdot (1 - \Delta U_{*\text{рпн}})]^2}{100 \cdot S_{\text{тр}}};$$

$$X_{\text{трmax}} = \frac{U_{\text{кmax}} \cdot U_{\text{maxВН}}^2}{100 \cdot S_{\text{тр}}} = \frac{U_{\text{кmax}} \cdot [U_{\text{ВН}} \cdot (1 + \Delta U_{*\text{рпн}})]^2}{100 \cdot S_{\text{тр}}};$$

де  $U_{\text{ВН}}$  – напруга на стороні ВН, кВ;

$S_{\text{тр}}$  – номінальна потужність трансформатора, МВА, (для трансформаторів з розщепленням типу ТРДН – це половина потужності, тобто  $0,5S_{\text{тр}}$ );

$+\Delta U_{*\text{рпн}}$  – половина повного (сумарного) діапазону регулювання напруги,

В.О.

$$X_{\text{трmin}} = \frac{8,5 \cdot [115 \cdot (1 - 0,16)]^2}{100 \cdot 0,5 \cdot 40} = 39,7 \text{ Ом};$$

$$X_{\text{трmax}} = \frac{10 \cdot [115 \cdot (1 + 0,16)]^2}{100 \cdot 0,5 \cdot 40} = 89 \text{ Ом.}$$

Максимальні значення струмів КЗ:

$$I_{\text{кmaxBH}}^{(3)} = \frac{U_{\text{ном}}}{\sqrt{3} \cdot (X_{\text{сmax}} + X_{\text{трmin}})} ;$$

$$I_{\text{кmaxBH}}^{(3)} = \frac{110000}{\sqrt{3} \cdot (15 + 39,7)} = 1163 \text{ А;} ;$$

$$I_{\text{кmaxHH}}^{(3)} = I_{\text{кmaxBH}}^{(3)} \cdot \frac{U_{\text{BH}} (1 - \Delta U_{*\text{рпн}})}{U_{\text{HH}}} ;$$

$$I_{\text{кmaxHH}}^{(3)} = 1163 \cdot \frac{115 \cdot (1 - 0,16)}{11} = 10213 \text{ А.}$$

Мінімальне значення струмів КЗ:

$$I_{\text{кminBH}}^{(3)} = \frac{U_{\text{maxBH}}}{\sqrt{3} \cdot (X_{\text{сmin}} + X_{\text{трmax}})} ;$$

$$I_{\text{кminBH}}^{(3)} = \frac{126000}{\sqrt{3} (15 + 89)} = 700 \text{ А;} ;$$

$$I_{\text{кminHH}}^{(3)} = I_{\text{кminBH}}^{(3)} \cdot \frac{U_{\text{maxBH}}}{U_{\text{HH}}} ;$$

$$I_{\text{кminHH}}^{(3)} = 700 \cdot \frac{126}{11} = 8022 \text{ А.}$$

Первинний струм спрацьовування захисту  $I_{\text{СЗ}}$  вибирається за двома умовами. Умова відбудування від струму небалансу:

$$I_{\text{СЗ}} \geq K_{\text{H}} \cdot I_{\text{НБmax}} \geq K_{\text{H}} \cdot (K_{\text{АПЕР}} \cdot K_{\text{ОДН}} \cdot f_i + \Delta U_{*\text{рпн}}) \cdot I_{\text{кmax}},$$

де  $K_{\text{H}}$  – коефіцієнт надійності, дорівнює 1,3;

$K_{\text{АПЕР}}$  – коефіцієнт аперіодичної складової, дорівнює 1;

$K_{\text{одн}}$  – коефіцієнт однотипності трансформаторів струму, дорівнює 1;

$f_i$  – коефіцієнт десятивідсоткової похибки трансформаторів струму, дорівнює 0,1;

$\Delta U_{*рпн} = 0,16$ ;  $I_{\text{кmax}}$  – періодична складова в початковий момент часу при розрахунковому зовнішньому трифазному КЗ

Умова відбудування від кидка струму намагнічування трансформатора:

$$I_{\text{сз}} \geq K_{\text{н}} \cdot I_{\text{тр}}.$$

Первинний струм трансформатора, що відповідає потужності обмотки ВН:

$$I_{\text{тр110}} = \frac{S_{\text{тр}}}{\sqrt{3} U_{\text{ВН}}};$$

$$I_{\text{тр110}} = \frac{40000}{\sqrt{3} \cdot 115} = 201 \text{ А.}$$

Струми спрацьовування захисту за формулами:

$$I_{\text{сз}} \geq 1,3 \cdot (0,1 + 0,16) \cdot 1163 \geq 393 \text{ А};$$

$$I_{\text{сз}} \geq 1,3 \cdot 201 \geq 261 \text{ А.}$$

Струм спрацьовування реле (вторинний струм):

$$I_{\text{ср}} = \frac{I_{\text{сзmax}} \cdot \sqrt{3}}{n_1};$$

$$I_{\text{ср}} = \frac{393 \cdot \sqrt{3}}{750/5} = 4,5 \text{ А.}$$

Розрахунковий струм у реле при КЗ за трансформатором:

$$I_{\text{рmin}} = \frac{1,5 \cdot I_{\text{min ВН}}^{(3)}}{n_1};$$

$$I_{\text{рmin}} = \frac{1,5 \cdot 700}{150} = 7,0 \text{ А.}$$

Коефіцієнт чутливості



$$K_{\text{ч}} = \frac{I_{\text{Pmin}}}{I_{\text{CP}}} ;$$

$$K_{\text{ч}} = \frac{7,0}{4,5} = 1,55 < 2 ,$$

що неприпустимо. Для підвищення чутливості необхідно застосувати диференційний захист із гальмуванням, наприклад, на реле ДЗТ-11.

## 5.2 Диференційний захист на реле типу ДЗТ-11

### Приклад 5.2 Диференційний захист на реле типу ДЗТ-11

Вихідні дані з приклада 5.1.

Рішення. Для цього реле визначальною є умова відбудування від кидків струму намагнічування трансформатора. При найбільшому значенні коефіцієнта відбудування  $K_{\text{Н}} = 1,5$ :

$$I_{\text{СЗ}} \geq 1,5 \cdot 201 = 301 \text{ А};$$

$$I_{\text{CP}} \geq \frac{301 \cdot \sqrt{3}}{150} = 3,48 \text{ А};$$

$$K_{\text{ч}} = \frac{7,0}{3,48} = 2,01 > 2 .$$

Кількість витків робочої обмотки:

$$w_{\text{P}} = \frac{F_{\text{CP}}}{I_{\text{CP}}} ,$$

$$w_{\text{P}} = \frac{100}{3,48} = 28,7 \text{ ВИТ.}$$

Для підвищення чутливості приймаємо  $w_{\text{P}} = 30$  витків.

Складова струму небалансу через нерівність прийнятих (30 вит.) і розрахункових (28,7 вит.) приймається із запасом, що дорівнює 5 % максимального струму при зовнішньому КЗ:

$$I_{\text{НБ}}'' = 0,05 \cdot 1163 = 58 \text{ А.}$$

Тоді сумарний струм небалансу:

$$I_{\text{НБ}} = I_{\text{НБ}}' + I_{\text{НБ}}'' ;$$

$$I_{\text{НБ}} = (0,1 + 0,16) \cdot 1163 + 58 = 360 \text{ А.}$$

Кількість витків гальмової обмотки:

$$w_T \geq \frac{K_H \cdot I_{\text{НБ}} \cdot w_P}{I_{\text{к max ВН}}^{(3)} \cdot \text{tg} \alpha},$$

де  $I_{\text{к max ВН}}^{(3)}$  – максимальний струм зовнішнього КЗ на тому боці трансформатора, де включена гальмівна обмотка;  $\text{tg} \alpha$  – тангенс кута нахилу гальмівної характеристики.

$$w_T \geq \frac{1,5 \cdot 360 \cdot 30}{1163 \cdot 0,8} \geq 17,4 \text{ вит.}$$

Приймаємо  $w_T = 18$  витків.

Гальмівна обмотка  $w_T$  включена з боку НН, щоб виключити гальмування при внутрішніх КЗ, яке живиться тільки з боку ВН.

Більші вимоги до чутливості основних захистів силових трансформаторів при всіх видах КЗ обумовили подальший розвиток реле ДЗТ на основі нових принципів з використанням мікропроцесорного релейного захисту.

### 5.3 Мікропроцесорний диференційний захист

Диференційний захист трансформаторів включається на 3 комплекти трансформаторів струму, розташованих з трьох сторін трансформатора.

Вирівнювання вторинних струмів за величиною і фазою проводиться захистом автоматично розрахунковим (програмним шляхом), для чого задаються загальні уставки виходячи з параметрів силового трансформатора і трансформаторів струму. Це дає можливість зібрати трансформатори струму з усіх боків у «зірку» з метою зниження навантаження вторинних ланцюгів і зменшення струму небалансу.

Струм нульової послідовності також розраховується програмним шляхом, що забезпечує незалежність характеристик захисту від режиму нейтралі трансформатора.

Захист має гальмівну характеристику пропорційного типу (відсоткове гальмування), за рахунок чого струм спрацювання захисту збільшується пропорційно збільшенню струму КЗ з метою надійної відбудови від наскрізних струмів КЗ і виключення зайвих спрацювань.

Гальмівним струмом є найбільший струм, який підводять до реле по кожній фазі окремо. Гальмівна характеристика (рис. 5.1) складається з чотирьох ділянок (де  $I_D$  – диференційний струм;  $I_g$  – гальмівний струм, рівний найбільшому з трьох вторинних струмів):

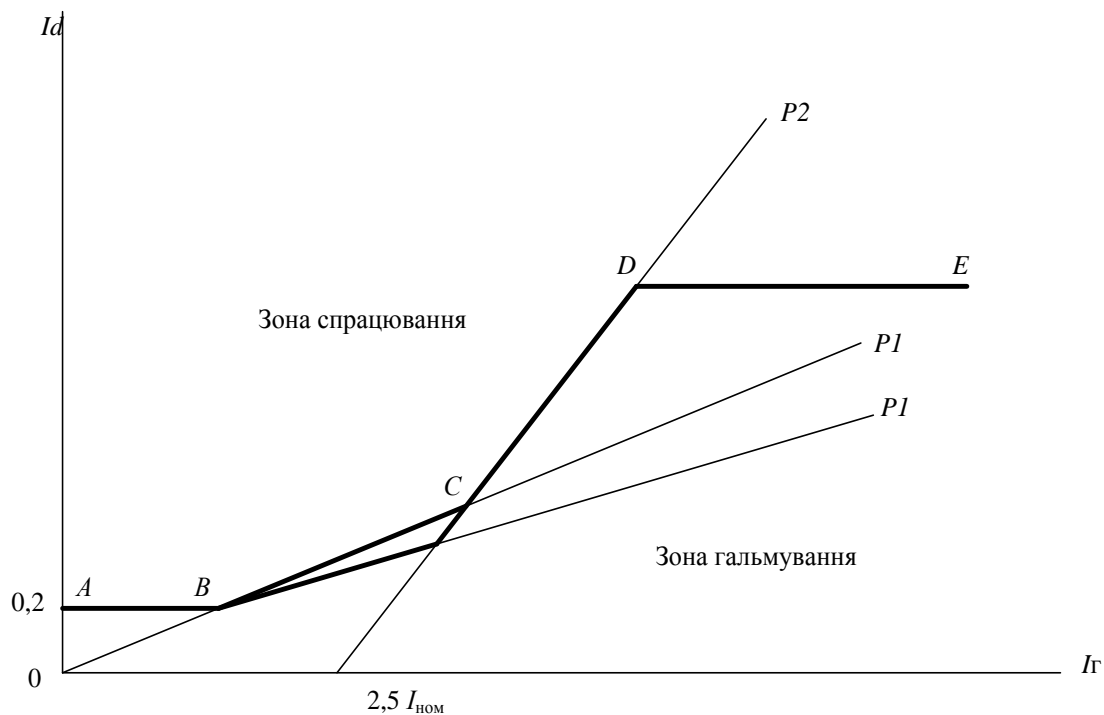


Рисунок 5.1 – Характеристика диференційного захисту

- АВ – початкова ділянка;
- 1 ступінь диференціального струму (струм спрацювання захисту) незалежного від гальмівного струму;
- ВС – перша гальмівна характеристика при малих струмах КЗ до  $2,5 I_{ном}$ , коли похибка трансформаторів струму мала. У точці В перша гальмівна характеристика перетинається з характеристикою початкової ділянки. Нахил P1 даної характеристики починається від початку координат;
- CD – друга гальмівна характеристика при великих струмах КЗ понад  $2,5 I_{ном}$ , коли великі похибки трансформаторів струму, що враховується великим нахилом P2;
- DE – 2 ступінь диференційного струму незалежно від гальмівного струму.

Для відбудови диференційного захисту від кидків струму намагнічування при подачі напруги застосовується блокування струмом другої гармоніки, що дає підвищення чутливості захисту за рахунок вибору струму спрацьовування диференційного захисту значно менше номінального струму трансформатору.

Для запобігання помилкової роботи диференційного захисту від підвищеного струму намагнічування при перезбудженні (подача напруги на обмотку трансформатора значно вище номінального) застосовується блокування за струмом п'ятої гармоніки.

Реле градуйоване у відносних одиницях до номінального вторинного струму трансформаторів струму сторони ВН, прийнятої за основну. Вторинні

струми інших сторін перераховуються до основної сторони автоматично. Реле відбудовані від кидка струму намагнічування.

При виборі коефіцієнта гальмування P1 першої ділянки характеристики в зоні малих струмів КЗ вважається, що похибка трансформаторів струму з урахуванням перехідних процесів при зовнішніх КЗ не перевищує 5 %. При виборі коефіцієнта гальмування P2 другої ділянки характеристики в зоні великих струмів КЗ вважається, що похибка трансформаторів струму становить 10 %, що враховується коефіцієнтом 1,5.

Струм спрацьовування другого ступеня (DE), диференційного відсічення, що не залежить від гальмування, відбудовується від струму небалансу при наскрізному струмі КЗ з урахуванням коефіцієнта, рівного 3 (підвищення похибки трансформаторів струму), і за необхідності відбудови від кидка струму намагнічування з коефіцієнтом відбудови, рівним 6. Струм блокування за 2-ю гармонікою встановлюється заводом – 12 %. Враховуючи високу точність роботи мікропроцесорного захисту, коефіцієнти запасу при виборі уставок приймаються рівними 1,2.

### Приклад 5.3 Розрахунок мікропроцесорного диференційного захисту

Вихідні дані: Трансформатор ТРДН–25000/115 + 16 % / 6,3 кВ із напругою короткого замикання:  $U_{Kmax} = 11,72\%$ ;  $U_{Kmin} = 9,84\%$ ;  $U_{KCP} = 10,5\%$ . Мінімальний струм КЗ з боку електричної системи 3 кА. Максимальний і мінімальний струми КЗ за трансформатором 832 А та 480 А.

Рішення. До загальних уставок мікропроцесорного захисту відносять номінальні параметри трансформаторів струму і силового трансформатора: номінальний вторинний струм фазних трансформаторів струму  $I_{Т.ВН} = I_{Т.НН} = 5$  А; номінальний первинний струм трансформаторів струму сторони ВН  $I_{П.ВН} = 300$  А (паралельне з'єднання двох обмоток по 600/5); номінальний первинний струм трансформаторів струму з боку навантаження  $I_{П.НН1} = I_{П.НН2} = 3000$  А.

Номінальна потужність трансформатора по обмотках:

$$S_{Н.ВН} = 25000 \text{ кВА}; S_{Н.НН1} = S_{Н.НН2} = 12500 \text{ кВА}.$$

Номінальна напруга трансформатора по обмотках:  $U_{Н.ВН} = 115$  кВ (середнє положення),  $U_{Н.НН1} = U_{Н.НН2} = 6,3$  кВ.

Група з'єднань трансформатора: ВН – зірка, НН – трикутник (Yd11: d11). Базисний струм (базисний коефіцієнт за струмом) – це відношення номінального струму обмоток трансформатора до номінального струму трансформатора струму:

$$\text{сторона ВН } I_{b1} = I_{ВН ср} / I_{П.ВН} = 126 / 300 = 0,42;$$

$$\text{сторона НН } I_{b2} = I_{b3} = I_{НН ср} / I_{П.НН} = 1147 / 3000 = 0,382.$$

Уставка першого ступеня набирається на реле (у відносних одиницях):

$$I_d \geq I_D \cdot I_{b1},$$

де  $I_D$  – струм спрацьовування I ступеня, приведеної до номінального струму трансформатора;  $I_{b1}$  – базисний струм сторони ВН трансформатора.

Тоді набираємо на реле:  $I_d \geq 0,2 \cdot 0,42 = 0,084$ . Мінімальна уставка, яка може бути виконана на реле, дорівнює 0,15. Тому приймаємо:  $I_d \geq 0,15$ , що становить:  $I_D \geq \frac{0,15}{0,42} = 0,36$  від номінального струму трансформатора.

З результатів розрахунків видно, чому реле захисту підключено до 2 трансформаторів струму. При одному трансформаторі струму номінальний струм дорівнює 600 і уставка захисту збільшується вдвічі (0,72 від номінального струму трансформатора), що істотно загрожує захист.

Перша гальмівна характеристика оцінюється коефіцієнтом гальмування P1 (нахил характеристики в зоні малих струмів до 2,5  $I_{тр}$  трансформаторів струму з малими похибками):

$$P1 = K_3 \cdot (K' + K'')$$

$$P1 = 1,2 \cdot (5 + 16) = 25,2 \%,$$

де  $K_3$  – коефіцієнт запасу, рівний 1,2;  $K'$  – похибка ТА, приймається для малих струмів рівною 5%;  $K''$  – діапазон регулювання коефіцієнта трансформації трансформатора, що захищається, у % рівний сумарному діапазону сторін, дорівнює 16%. На реле P1 може регулюватися від 20 до 50%. Приймаємо

$$P1 = 25 \%.$$

Друга гальмівна характеристика оцінюється коефіцієнтом гальмування P2 (нахил характеристики в зоні великих струмів КЗ більше 2,5 номінального струму):

$$P2 = K_3 \cdot (K_{ан} \cdot K'_1 + K'')$$

$$P2 = 1,2 \cdot (1,5 \cdot 10 + 16) = 37 \%,$$

де  $K_{ан}$  – коефіцієнт враховує зростання похибки за рахунок аперіодичної складової, приймаємо 1,5;  $K'_1$  – похибка трансформаторів струму, приймається для великих наскрізних струмів 10% за умови вибору трансформаторів струму по кривих 10%-ї похибки.

P2 може регулюватися в межах від 40 до 100 %. Приймаємо P2 = 40 %.

Уставка другого ступеня диференційного струму вибирається за максимумом з двох умов.

Перша умова – відбудова від максимального струму небалансу при наскрізному струмі КЗ:

$$I_D \gg = K_3 \cdot (K'_{ан} \cdot K'_1 + K'') \cdot I_{к.з.маx}$$

$$I_D \gg = 1,2(3 \cdot 0,1 + 0,16) \cdot 832 = 460 \text{ A}$$

де  $K'_{ан}$  – коефіцієнт ураховує зростання похибки за рахунок аперіодичної складової, приймається рівним 3;  $I_{к.з.маx}$  – наскрізний струм КЗ в максимальному режимі на стороні низької або середньої напруги.

Друга умова – відбудова від кидка струму намагнічування:

$$I_D \gg = 6 \cdot I_{ном};$$

$$I_D \gg = 6 \cdot 126 = 756 \text{ A}$$

З двох умов вибирається найбільша:  $I_D = 756 \text{ A}$ .

Обчислюється уставка другого ступеня захисту:

$$I_d \gg = \frac{I_D}{I_{п.вн}};$$

$$I_d \gg = \frac{756}{300} = 2,52.$$

Отримане значення округлюється до найближчого цілого числа, яке і задається в якості уставки  $I_d \gg = 3$ . Дана уставка може регулюватися в межах від 1 до 30  $I_d$ . Блокування захисту струмом другої гармоніки застосовується для відбудови від кидків струму намагнічування. Уставка оцінюється відношенням струму блокування  $I_D(2f_i)$  до основного диференційного струму і регулюється в межах 10–50 %. Заводом пропонується:  $I_D(2f_i) = 12\%$ . Спосіб блокування може бути вибраний (ВКЛ): пофазне блокування або (ВКЛ АВС); блокування всіх фаз найбільшим струмом другої гармоніки, (ВІДКЛ): блокування відключене. Встановлюємо заведену настройку: БЛОК  $2f_i = \text{ВКЛ АВС}$ . Режим блокування струмом п'ятої гармоніки застосовується для запобігання помилковій роботі захисту від підвищеного струму намагнічування під час подачі на обмотку трансформатора напруги значно вище номінального. Спосіб

блокування може бути вибраний (ВКЛ): пофазне блокування або (ВКЛ АВС): блокування всіх фаз найбільшим струмом п'ятої гармоніки (ВІДКЛ): блокування відключене.

Результати розрахунків параметрів диференціального захисту трансформатора потужністю 25000 кВА:

- перший ступінь диференційного струму  $I_d \geq 0,15$  (відрізок АВ);
- перша гальмівна характеристика  $P1 = 25\%$  (пряма  $P1$ ): відрізок ВС;
- друга гальмівна характеристика  $P2 = 40\%$  (пряма  $P2$ ): відрізок CD;
- другий ступінь диференціального струму  $I_d \geq 3,0$ : відрізок DE.

Зазвичай перевірку чутливості даного мікропроцесорного захисту не виконують. Це обумовлено тим, що уставка 1-го ступеня захисту при КЗ за трансформатором мала,  $I_d \geq 0,15$  від номінального струму трансформатора струму на стороні ВН (дорівнює 300 А). Більш груба 2-га ступінь відсічення

( $I_d \geq 3$ ) також не перевіряється, тому що призначена для роботи при великих струмах КЗ на стороні ВН трансформатора. За необхідності можна розрахувати чутливість захисту аналітичним і графічним методами.

Чутливість у зоні малих струмів КЗ на стороні НН силового трансформатора:

$$K_{ч.НН} = \frac{\frac{\sqrt{3}}{2} \cdot I_{к-2\min ВН}^{(3)}}{(I_d \cdot I_{ном.ВН})} = \frac{\frac{\sqrt{3}}{2} \cdot 480}{(0,15 \cdot 300)} = 9,24$$

Коефіцієнт чутливості повинен бути не менше 2.

Чутливість у зоні великих струмів КЗ, на стороні ВН силового трансформатора:

$$K_{ч.ВН} = \frac{\frac{\sqrt{3}}{2} \cdot I_{к-1\min ВН}^{(3)}}{(I_d \cdot I_{II.ВН})} = \frac{\frac{\sqrt{3}}{2} \cdot 3000}{(3,0 \cdot 300)} = 2,89$$

Чутливість 2-го ступеня повинна бути не менше 1,2.

## 5.4 Максимальні струмові захисти

### Приклад 5.4 Вибор уставок МСЗ

Вихідні дані. Захисти установлені на вищій напрузі (МСЗ ВН) і нижчій напрузі (МСЗ НН) для трансформатора ТРДН–40000/115 кВ/11 кВ з прикладу підрозд. 4.4.

Рішення. Для вибору уставок МСЗ необхідно розрахувати струми КЗ у максимальному режимі (відбудова захисту на вимогу селективності) і мінімальному режимі (перевірка чутливості захисту).

Розрахункові точки КЗ: К1 – на вищій напрузі (ВН) трансформатора; К2 – на нижчій напрузі (НН).

Струм трифазного КЗ у точці К1 у максимальному й мінімальному режимах при заданих вихідних даних ( $X_{Cmax} = X_{Cmin} = X_C = 15 \text{ Ом}$ ):

$$I_{\text{к1 max}}^{(3)} = I_{\text{к1 min}}^{(3)} = \frac{U}{\sqrt{3} \cdot X_C};$$

$$I_{\text{к1 max}}^{(3)} = I_{\text{к1 min}}^{(3)} = \frac{115 \cdot 10^3}{\sqrt{3} \cdot 15} = 4400 \text{ А.}$$

З попередніх розрахунків відомі:

– струми на стороні ВН

$$I_{\text{к2 max ВН}}^{(3)} = 1163 \text{ А};$$

$$I_{\text{к2 min ВН}}^{(3)} = 700 \text{ А};$$

– струми на стороні НН

$$I_{\text{к2 max НН}}^{(3)} = 10213 \text{ А};$$

$$I_{\text{к2 min НН}}^{(3)} = 8022 \text{ А.}$$

Номінальний струм трансформатора на стороні НН:

$$I_{\text{тр НН}} = \frac{0,5 \cdot S_{\text{тр}}}{\sqrt{3} \cdot U_{\text{ср НН}}};$$

$$I_{\text{тр НН}} = \frac{0,5 \cdot 40000}{\sqrt{3} \cdot 10,5} = 1100 \text{ А.}$$

Розраховується струм спрацьовування МСЗ НН.

Умова неспрацьовування захисту після відключення зовнішнього КЗ з обліком того, що в деяких режимах трансформатор може бути навантажений до  $1,3 I_{\text{НОМ}}$  (за відсутності другого трансформатора, що знаходиться у ремонті):

$$I_{\text{СЗНН}} = \frac{K_{\text{Н}} \cdot K_{\text{П}} \cdot K_{\text{СЗП}}}{K_{\text{В}}} \cdot I_{\text{тр.НН}},$$



де  $K_{\Pi}$  – коефіцієнт перевантаження;  $K_{СЗП}$  – коефіцієнт самозапуску двигунів;

$K_{В}$  – коефіцієнт повернення захисту.

$$I_{СЗНН} = \frac{1,2 \cdot 1,3 \cdot 1,4}{0,8} \cdot 1100 = 3000 \text{ А.}$$

Умова неспрацьовування захисту під час дії АВР на стороні НН:

$$I_{СЗНН} = K_{Н} \cdot \left( K_{СЗП} \cdot I_{тр НН} \cdot 0,7 + 0,7 \cdot I_{тр НН} \right),$$

$$I_{СЗНН} = 1,2(1,4 \cdot 1100 \cdot 0,7 + 0,7 \cdot 1100) = 2220 \text{ А.}$$

Із двох умов вибираємо  $I_{СЗНН} = 3000 \text{ А.}$

Чутливість захисту в мінімальному режимі системи до двофазного КЗ у точці К2:

$$K_{ЧНН} = \frac{\sqrt{3}}{2} \cdot \frac{I_{К2 \min НН}^{(3)}}{I_{СЗНН}},$$

$$K_{ЧНН} = \frac{\sqrt{3}}{2} \cdot \frac{8022}{3000} = 2,3 > 1,5.$$

Розраховуємо струм спрацьовування МСЗ ВН:

за умови неспрацьовування захисту після відключення зовнішнього КЗ з обліком навантаження на іншій секції НН:

$$I_{СЗВН} = K_{Н} \cdot \left( \frac{K_{\Pi} \cdot K_{СЗП}}{K_{В}} \cdot I_{тр НН} + K_{\Pi} \cdot I_{тр НН} \right) \cdot \frac{U_{НН}}{U_{ВН}},$$

$$I_{СЗВН} = 1,1 \cdot \left( \frac{1,3 \cdot 1,4}{0,8} \cdot 1100 + 1,3 \cdot 1100 \right) \cdot \frac{10,5}{115} = 395 \text{ А.}$$

Приймаємо  $I_{СЗВН} = 395 \text{ А.}$

Убудовані в силовий трансформатор трансформатори струму типу ТВТ–110 мають коефіцієнт трансформації:  $n_I = 300/5$ .

Тоді струм спрацьовування реле

$$I_{CP} = I_{C3BH} \cdot K_{CX} / n_I,$$

де  $K_{CX}$  – коефіцієнт схеми з'єднання трансформаторів струму на стороні ВН, для "трикутника"  $K_{CX} = \sqrt{3}$ ;

$$I_{CP} = 395 \cdot \sqrt{3} / 60 = 11,4 \text{ А.}$$

Перевіряється чутливість захисту в основній зоні (режим роздільної роботи трансформаторів).

При двофазному КЗ за трансформатором (точці К2) розрахунковий струм у реле:

$$I_{P \min}^{(2)} = 1,5 \cdot I_{K2 \min \text{ ВН}}^{(3)} / n_I;$$

$$I_{P \min}^{(2)} = 1,5 \cdot 700 / 60 = 17,5 \text{ А.}$$

Коефіцієнт чутливості:

$$K_{ЧВН} = \frac{I_{P \min}^{(2)}}{I_{CP}},$$

$$K_{ЧВН} = \frac{17,5}{11,4} = 1,53 > 1,5.$$

Якщо  $K_{ЧВН} < 1,5$ , то МСЗ виконується з пуском за напругою й визначенням струму спрацьовування за умови відбудови від номінального струму трансформатора:

$$I_{C3BH} = K_H \cdot I_{трВН} / K_B;$$

$$I_{C3BH} = 1,2 \cdot 201 / 0,8 = 302 \text{ А.}$$

Уставка спрацьовування реле мінімальної напруги вибирається виходячи з повернення після відключення зовнішнього КЗ і відбудування від залишкової напруги самозапуску після дії АПВ або АВР.

На практиці приймається 60 В (вторинних).

При двофазному КЗ на введеннях 110 кВ (точка К1) розрахунковий струм у реле за схемою із двома реле:

$$I_{P \min \text{к1}}^{(2)} = \frac{\sqrt{3}}{2} \cdot I_{\text{к1 min}}^{(3)} / n_I ;$$

$$I_{P \min \text{к1}}^{(2)} = \frac{\sqrt{3}}{2} \cdot 4400 / 60 = 63 \text{ А.}$$

Коефіцієнт чутливості:

$$K_{\text{чк1}} = \frac{I_{P \min \text{к1}}^{(2)}}{I_{\text{CP}}} ;$$

$$K_{\text{чк1}} = \frac{63}{11,4} = 5,53 > 1,5$$

Витримки часу МСЗ вибираються з умов селективності на ступені вище найбільшої витримки часу попереднього захисту:

$$t_{\text{МСЗНН}} = t_{\text{МСЗСВ}} + \Delta t,$$

де  $t_{\text{МСЗСС}}$  – витримка часу МСЗ секційного вимикача, дорівнює 1,5 с;

$\Delta t = 0,5$  с – ступінь селективності.

### Приклад 5.5 Релейний захист від перевантаження

Вихідні дані: На трансформаторах, що перебувають під спостереженням оперативного персоналу, релейний захист від перевантаження виконується дією на сигнал за допомогою одного струмового реле.

Рішення. Для відбудування від короткочасних перевантажень застосовується реле часу, розраховане на тривале проходження струму.

Струм спрацьовування вибирається з умови повернення струмового реле при номінальному струмі трансформатора:

$$I_{\text{СЗ}} = K_{\text{ОТС}} \cdot I_{\text{трНН}} / K_{\text{В}},$$

$$I_{\text{СЗ}} = 1,05 \cdot 1100 / 0,8 = 1444 \text{ А.}$$

Час дії захисту:

$$t_{\text{СЗ}} = 2 \cdot t_{\text{МСЗВН}} = 2 \cdot 2,5 = 5 \text{ с.}$$

### **Приклад 5.6** Схема розміщення захистів

Рішення. За результатами розрахунків наводиться схема розміщення захистів (рис. 5.2) знижувальних трансформаторів 1Т і 2Т з такими позначеннями:

*ТА* – трансформатори струму типів ТВТ (убудовані у втулки введень силових трансформаторів) і ТПШЛ (прохідні, шинні з литою ізоляцією);

ДЗТ-11 – реле диференціальне з магнітним гальмуванням (основний диференціальний струмовий захист трансформатора від ушкоджень у зоні між трансформаторами струму *ТА1* і *ТА3* )

РНТ-565 – реле диференціальне із трансформатором, що насичується (основний диференційний струмовий захист трансформатора від ушкоджень у зоні між трансформаторами струму *ТА5* і *ТА7* );

*BF-80/Q* – газове реле Бухгольца (газовий захист трансформатора від внутрішніх ушкоджень і відходу масла;

*URF 25/10* – струминне газове реле для захисту пристрою РПН від ушкоджень усередині його бака

МСЗ – максимальний струмовий захист на стороні вищої (ВН) і нижчої (НН) напруг.

РТ-40 – реле струму для захисту від перевантаження (виконується на одному реле струму й одному реле часу 5 с.) і захисту трансформатора від КЗ в обмотках трансформатора.



## 6 ЗАХИСТ РОЗПОДІЛЬЧОЇ МЕРЕЖИ

Для вибору і перевірки уставок релейного захисту призначаються розрахункові точки КЗ, наприклад, струми ушкодження в місцях К1 – К5 (табл. 6.1). Струмова відсічка (СВ) – абсолютно селективний без витримки часу захист максимального типу, найгрубіший перший ступінь максимального струмового захисту, який відбудовується від ушкоджень у кінці електроустановки, що захищається (для Q1 – в кінці  $l_{АП} (I_{K2,A,max})$ ), точка К2; для Q5 – в кінці ділянки  $l_{ПВ} (I_{K4,AB,max})$ , точка К4. З огляду на специфіку об'єкта, що захищається (значні пускові струми), струмове відсічення відбудовується від максимальних струмів навантажувальних режимів (для Q1 –  $I_{p,max}$ ; для Q5 –  $I_{H,max}$ ). Якщо умови не дотримуються, то струмове відсічення на вимикачі Q1 повинне бути спрямоване з кутом  $\varphi_{CP} = 55 - 120^\circ$ , а для Q5 – з кутом  $\varphi_{CP} = 0 - 120^\circ$ . Також струмові відсічення не повинні спрацьовувати при пошкодженнях «за спиною» (для Q1 – точка К5,  $I_{K5,max}$ ; для Q5 – точка К2,  $I_{K2,max}$ ). Якщо умови не дотримуються, то струмове відсічення на вимикачах Q1 или Q5 повинна бути спрямованою з кутом  $\varphi_{CP} = 0 - 120^\circ$ . Захисна здатність струмового відсічення перевіряється по нормованій чутливості ( $kч = 1,2$ ) до пошкоджень в місці установки в мінімальному режимі роботи тягової підстанції А і прилеглої електричної мережі відповідно  $I_{K1,min}$  и  $I_{K3,min}$ . Перший ступінь дистанційного захисту (ДЗ1) – абсолютно селективний без витримки часу захист мінімального типу з найменшого опору, який відбудовується від пошкоджень в кінці електроустановки, що захищається (для Q1 – в кінці  $l_{АП} (k_{H2} \cdot Z_{K2,min})$ ), точка К2; для Q5 – в кінці ділянки  $l_{ПВ} (k_{H2} \cdot Z_{K4,min})$ , точка К4. Також цей захист не повинен працювати з найменшими опорами в режимах максимальних навантажень у мережі (захист на Q1 – при  $Z_{p,min}$ , а на Q5 – при  $Z_{pП,min}$ ). Характеристика захисту ДЗ1 – Q1 в комплексній площині є ненаправленою і має вигляд кола з центром на початку координат  $\varphi_{CP} = 0 - 360$ . Для відбудови захисту ДЗ1 – Q5 від пошкоджень «за спиною» приймається спрямована кутова характеристика з фазовим кутом спрацьовування  $\varphi_{CP} = 0 - 120^\circ$ . Властивість спрямованості забезпечується струмовим блокуванням БС. Другий ступінь дистанційний захисту (ДЗ2) діє з витримкою часу  $t_{CP} = \Delta t$  при всіх пошкодженнях в об'єкті, що підлягає (для Q1 – на всій ділянці  $l_{АП}$ ; для Q5 – на ділянці  $l_{ПВ}$ ).

Захист відбудовується від максимальних навантажень робочих режимів з урахуванням його повернення після відключення пошкоджень на суміжних ділянках.

Таблиця 6.1 – Умови для розрахунку уставок захисту розподільчої мережі

Схема	
Захист	Вимикач Q1
СВ	$I_{T0} \geq k_{H1} \cdot I_{K2,A,max} \quad (1)$ $k_{ч} = I_{K1,min} / I_{T0} \geq 1,2 \quad (2)$ $I_{T0} \geq k_3 \cdot I_{P,max} \quad (3)$ $I_{T0} \geq k_3 \cdot I_{K5,B,max} \quad (4)$ $t_{CP} = 0$ $\varphi_{CP} = 55 - 120^\circ \text{ (без (3))}$ $\varphi_{CP} = 0 - 120^\circ \text{ (без (4))}$
ДЗ1	$Z_{ДЗ1} \leq k_{H2} \cdot Z_{K2,min} \quad (5)$ $Z_{ДЗ1} \leq Z_{P,min} / k_3 \quad (6)$ $t_{CP} = 0; \varphi_{CP} = 0 - 360^\circ \text{ (с БТ)}$
БС	$I_{BT} \geq k_3 \cdot I_{K5,B,max} \quad (7)$
ДЗ2	$Z_{ДЗ2} \geq k_{ч1} \cdot Z_{K2,max} \quad (8)$ $Z_{ДЗ2} \leq Z_{P,min} / (k_3 \cdot k_B) \quad (9)$ $t_{CP} = \Delta t; \varphi_{CP} = 0 - 120^\circ$
ДЗ3	$Z_{ДЗ3} \geq k_{ч} \cdot Z_{K4,max} \quad (10)$ $Z_{ДЗ3} \geq k_{ч2} \cdot Z_{K2,max} \quad (11)$ $t_{CP} = 3\Delta t; \varphi_{CP} = 55 - 120^\circ$
МЗ	$I_{M3} \leq I_{K2,min} / k_{ч1} \quad (12)$ $I_{M3} \geq k_3 \cdot I_{P,max} / k_{B1} \quad (13)$ $t_{CP} = 4\Delta t$
ПЗ	$U_{ПЗ} \leq U_{P,min} / (k_3 \cdot k_B) \quad (14)$ $U_{ПЗ} \geq k_{ч} \cdot U_{K1,D,max} \quad (15)$ $U_{ПЗ} \geq k_{ч} \cdot U_{K2,max} \quad (16)$ $t_{CP} = 5\Delta t$
Коефіцієнти	$k_{H1} = 1,3 - 1,6; k_{H2} = 0,85 - 0,9; k_3 = 1,1 - 1,3; k_{ч} = 1,2;$ $k_{ч1} = 1,25; k_{ч2} = 1,5; k_B = 1,1 - 1,2; k_{B1} = 0,85 - 0,9$

Характеристика захисту ДЗ2 – Q1 є спрямованою і має вигляд сегмента кола з кутом  $\varphi_{CP} = 0 - 120^\circ$  в 1-м і 2-м квадрантах комплексної площині. Для відбудови захисту ДЗ2 – Q5 від пошкоджень «за спиною» на суміжній ділянці А - П прийнята кутова характеристика з фазовим кутом спрацьовування  $50 - 120^\circ$ . Третій ступінь дистанційний захисту (ДЗ3) діє з витримками часу (попередня Q5 –  $t_{CP} = 2\Delta t$ , наступна Q1 –  $t_{CP} = 3\Delta t$ ) при всіх пошкодженнях на дистанції А - В з метою резервування захистів фідерів підстанції і поста ПС, а також відмов вимикачів. Вибір уставки захисту ДЗ3 – Q1 здійснюється за умовою нормованої чутливості ( $k_{ч} = 1,2$ ) до пошкоджень в зоні К4. Також захист повинен відчувати ( $k_{ч2} = 1,5$ ) пошкодження на шинах ПС - К2. Як правило, захист ДЗ3 – Q1 (за абсолютним значенням опору) не може бути відбудований від максимального робочого режиму мережі ( $Z_{ДЗ3} > Z_{P,min}$ ).

Відбудова від максимального робочого режиму мережі  $Z_{P, \min}$  можлива за рахунок кутовий характеристики захисту у вигляді сектора 55-120°. Вибір уставки захисту ДЗЗ – Q5 здійснюється за умовою чутливості ( $k_{\text{ч}2} = 1,5$ ) до пошкоджень в зоні К4. Як і для фідера підстанції Q1, уставка третього ступеня дистанційного захисту фідера Q5 за абсолютним значенням не може бути відбудована від мінімального опору  $Z_{P, \min}$  з фазовим кутом в межах 20-40°, вимірюваного захистом в робочому максимальному режимі мережі. Відбудова від максимального робочого режиму можлива за рахунок кутовий характеристики захисту у вигляді сектора 55-120 град. Максимальний струмовий захист (МЗ) діє з витримками часу (попередня Q5 –  $t_{\text{CP}} = 3\Delta t$ , наступна Q1 –  $t_{\text{CP}} = 4\Delta t$ ) з метою резервування своїх захистів фідерів підстанції і поста ПС, а також відмов вимикачів. Вибір уставки максимального струмового захисту МЗ–Q1 здійснюється за умови забезпечення чутливості ( $k_{\text{ч}1} = 1,25$ ) до пошкоджень на шинах ПС в розрахунковій точці К2. Перевірка виконується за умовою неспрацьовування після відключення суміжними захистами пошкодження. Вибір уставки МЗ–Q5 здійснюється за умови забезпечення чутливості ( $k_{\text{ч}1} = 1,25$ ) до пошкоджень поблизу підстанції (в розрахунковій точці К4), а перевірка - за умовою повернення до максимального робочого режиму. Даний захист МЗ є другим ступенем захисту максимального струму і виконує функції ближнього і далекого резервування. Потенційний захист (ПЗ) – резервний захист мінімального типу по напрузі з витримками часу  $t_{\text{CP}} = 5\Delta t$  (для підстанції) и  $t_{\text{CP}} = 6\Delta t$  (для ПС) вибирається по умові відбудови від напруги в нагрузочном максимальному режимі (для ПЗ – Q1  $U_{P, \min}$ ; для ПЗ – Q5  $U_{P, \min}$ ) з урахуванням неспрацьовування після відключення суміжних пошкоджень. Перевірка обраної уставки захистів проводиться за умовами нормованої чутливості ( $k_{\text{ч}} = 1,2$ ) до пошкоджень в місці установки захисту в мінімальному режимі роботи тягової підстанції А і прилеглої електричної мережі (для ПЗ – Q1 місце К1 з урахуванням дуги; для ПЗ – Q5 місце К3 з урахуванням дуги). Бажано, щоб цей захист відчувала пошкодження і в кінці ділянки, що захищається (для ПЗ – Q1 місце К2; для ПЗ – Q5 місце К4).

#### **Приклад 6.1.** Захист розподільчої мережі 27,5 кВ

Цей приклад для варіантів з напругою УНН = 27,5 кВ.

Вихідні дані (див. табл. 6.1 та табл.6.2). Схема розміщення захистів (рис. 6.1)

Опір з боку системи (підстанції А) в режимі максимуму і мінімуму навантаження становить  $Z_{\text{ПА}} = 4,0$  Ом.

Максимальний струм фідера підстанції в нормальному режимі  $I_{P, \max} = 580$  А.

Мінімальне значення опору в місці установки захисту фідера підстанції в нормальному режимі  $Z_{P, \min} = 43,1$  Ом.

Струм вимикача Q1 при К3 в точці К2 в максимальному режимі роботи підстанції А і прилеглої електричної мережі становить  $I_{\text{К}2, \text{А}, \max} = 1740$  А.

Струм вимикача QA1 при К3 в точці К1 в мінімальному режимі роботи підстанції А і прилеглої електричної мережі становить  $I_{\text{К}1, \text{А}, \min} = 6800$  А.



Струм вимикача  $Q1$  при  $K3$  в точці  $K5$  в максимальному режимі роботи тягової підстанції  $B - I_{K5,B,max} = 930$  А.

Струм вимикача  $Q1$  при  $K3$  в точці  $K2$  в максимальному режимі роботи підстанцій  $A$  і  $B - I_{K2,AB,max} = 2355$  А.

Струм вимикача  $Q1$  при в точці  $K4$  в максимальному режимі роботи підстанцій  $A - I_{K4,A,max} = 473$  А.

Напруга шин підстанції  $U = 27500$  В.

Мінімальна напруга на шинах фідера  $U_{A,min} = 27200$  В.

Розрахункова напруга на шинах фідера підстанції  $U_{A,рас} = 25000$  В.

Рішення. Вибір параметрів струмового відсічення. Захист з абсолютною селективністю не повинен спрацьовувати при пошкодженнях на кордоні суміжних приєднань в точці  $K2$  в максимальному режимі роботи підстанції та прилеглої електричної мережі за формулою

$$I_{T0} \geq k_{Н1} \cdot I_{K2,A,max} = 1,3 \cdot 1746,6 = 2270 \text{ А.}$$

Приймаємо уставку струмового відсічення  $I_{T0} = 2300$  А.

Чутливість відсічення визначається за мінімальним струмом ушкодження в місці підключення захисту (точка  $K-1$ ):

$$k_{ч} = I_{K1,min} / I_{T0} = 6800 / 2300 = 3,0 > 1,2.$$

Таблиця 6.2 – Дані для прикладу рішення задачі

Варіант	$U_A$	$I_{P,max}$	$Z_{P,min}$	$I_{K1,A,min}$	$I_{K2,A,max}$	$I_{K2,AB,max}$	$I_{K4,A,max}$	$I_{K5,B,max}$
	кВ	А	Ом	кА	кА	кА	А	А
0	27,5	580	43,1	6,8	1,74	2,35	473	930
Орієнтовні результати розрахунків параметрів								
СВ	ДЗ1			ДЗ2		ДЗ3		
$I = 2,3$ кА.	$Z_{д} = 10$ Ом $t_{ДЗ1} = 0$			$Z_{д} = 19$ Ом $t_{ДЗ2} = \Delta t.$		$Z_{д} = 130$ Ом $t_{ДЗ3} = 3 \Delta t.$		

Отримане значення задовольняє вимогам нормованої чутливості.

Перевірка на не дію струмового відсічення в максимальному робочому режимі:

$$I_{T0} \geq k_3 \cdot I_{P,max} = 1,3 \cdot 580,$$

$$I_{T0} = 2300 > 754 \text{ А.}$$

Ненаправлене струмове відсічення захисту фідера підстанції з параметрами  $I_{T0} = 2300$  А і  $t_{CP} = 0$  чутлива до пошкоджень на початку електроустановки і відбудована від струмів максимального робочого режиму.

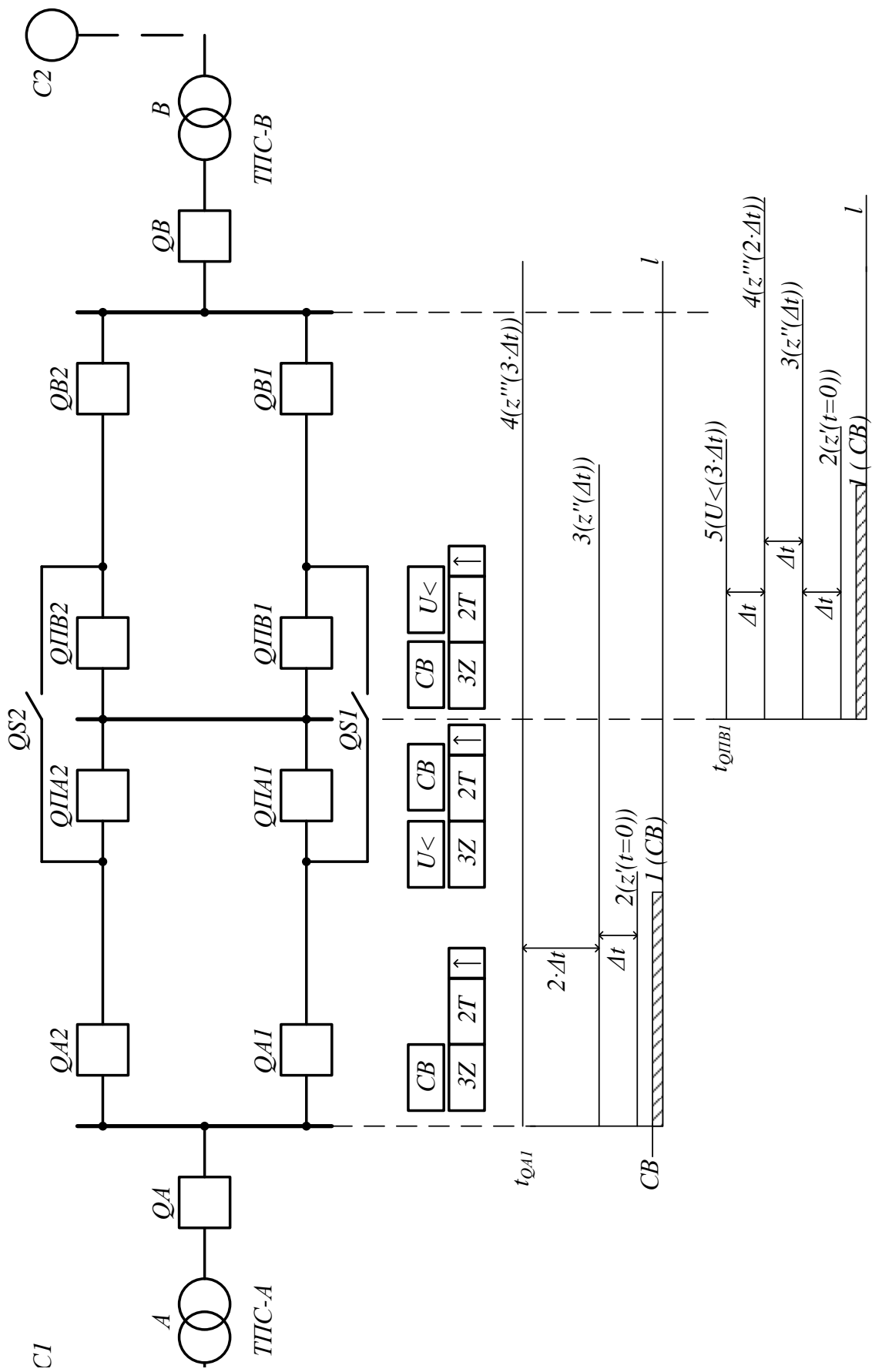


Рисунок 6.1 – Схема розміщення захистів

Для того щоб виконати перший ступінь дистанційній захисту, швидкодіючої і ненаправленої у вигляді кола з центром на початку координат ( $\varphi_{CP} = 0 - 360^\circ$ ) необхідно застосувати струмовий пуск (блокування по струму) при пошкодженні «за спиною» в точці К-5.

Вибираємо уставку струмового пуску:

$$I_{BT} = k_3 \cdot I_{K5,B, \max} = 1,2 \cdot 930 = 1115,6 \text{ А.}$$

Приймаємо уставку  $I_{BT} = 1200 \text{ А.}$

Розрахунок першого ступеня дистанційній захисту. Уставка даної захисту з абсолютною селективністю вибирається за умовою неспрацьовування від опору, що вимірюється 1-й зоною захисту, при КЗ в кінці електроустановки.

Визначаємо напругу на шинах підстанції А:

$$U_{A,Ш} = U_A - I_{K2,A, \max} \cdot Z_{ПА} = 27500 - 1746 \cdot 4,0 = 20516 \text{ В.}$$

Опір ушкодження, що вимірюється захистом ДЗ1:

$$Z_{K2} = U_{A,Ш} / I_{K2,A, \max} = 20516/1746 = 11,75 \text{ Ом.}$$

Вибираємо уставку першої зони дистанційного захисту:

$$Z_{ДЗ1} = k_{H2} \cdot Z_{K2, \min} = 0,85 \cdot 11,75 = 9,98 \text{ Ом.}$$

Приймаємо уставку першої зони  $Z_{ДЗ1} = 10,0 \text{ Ом.}$

Виконуємо перевірку по умові налагодження захисту від максимального робочого режиму:

$$Z_{ДЗ1} \leq Z_{P, \min} / k_3,$$

$$10,0 < (43,1 / 1,2) = 35,9 \text{ Ом.}$$

Приймаємо уставки першого ступеня захисту фідера підстанції по опору  $Z_{ДЗ1} = 10 \text{ Ом}$  і по часу  $t_{ДЗ1} = 0$  (захист без витримки часу, це дистанційне відсічення). Характеристика захисту – не спрямована. Властивість спрямованості забезпечується струмовим блокуванням з уставкой  $I_{СБ} = 1200 \text{ А.}$

Розрахунок другого ступеня дистанційного захисту. Захист повинен захищати 100% своєї дистанції з нормованою чутливістю до пошкоджень на всій ділянці А – ПС.

Розраховуємо опір  $Z_{K2, \max}$ , що вимірюється другим ступенем, при КЗ в кінці ділянки А – ПС.

Напруга на шинах підстанції А:

$$U_{A,Ш} = U_{A, \min} - I_{K2,AB, \max} \cdot Z_{ПА} = 27200 - 2355 \cdot 4,0 = 17780 \text{ В.}$$

Опір ушкодження в точці К2, яка вимірюється другим ступенем захисту ДЗ2:

$$Z_{K2. \max} = U_{A,III} / (I_{K2,AB, \max} / 2) = 17780/1177,5 = 15,1 \text{ Ом.}$$

Вибір уставки другої зони дистанційної захисту:

$$Z_{ДЗ2} \geq k_{ч1} \cdot Z_{K2. \max} = 1,25 \cdot 15,1 = 18,87 \text{ Ом.}$$

Приймаємо уставку другої зони  $Z_{ДЗ2} = 19,0 \text{ Ом.}$

Виконуємо перевірку по умові відбудови від максимального робочого режиму з урахуванням повернення даного захисту після відключення пошкодження на суміжній ділянці власним захистом:

$$Z_{ДЗ2} \leq Z_{P. \min} / (k_3 \cdot k_B) = 43,1 / (1,2 \cdot 1,15) = 31,2 \text{ Ом,}$$

$$(Z_{ДЗ2} = 19) < 31,2 \text{ Ом,}$$

що доводить відбудову захисту від нормального режиму.

Приймаємо уставку другого ступеня захисту фідера підстанції по опорі

$Z_{ДЗ2} = 19 \text{ Ом}$  и по часу  $t_{ДЗ2} = \Delta t$ . Характеристика захисту є спрямованою і має вигляд сегмента кола в 1-м і 2-м квадрантах комплексної площині ( $\varphi_{CP} = 0 - 120^\circ$ ). Захист резервує свою дистанційну відсічку  $Z_{ДЗ1}$  і з витримкою часу  $\Delta t$  захищає повністю ділянку  $l_{АП}$  и частково –  $l_{ПВ}$ .

Розрахунок третього ступеня дистанційного захисту.

Напруга на шинах підстанції А:

$$U_{A,III} = U_{A, \min} - I_{K4,A, \max} \cdot Z_{ПА} = 27200 - 473 \cdot 4,0 = 25308 \text{ В.}$$

Опір ушкодження в точці К4, що вимірюється третім ступенем дистанційного захисту ДЗ3:

$$Z_{K4. \max} = U_{A,III} / (I_{K4,A, \max} / 2) = 25308/236,5 = 107,0 \text{ Ом.}$$

Вибір уставки третьої зони дистанційного захисту виконується за формулою:

$$Z_{ДЗ3} \geq k_{ч} \cdot Z_{K4. \max} = 1,2 \cdot 107,0 = 128,4 \text{ Ом.}$$

Приймаємо уставку третьої зони  $Z_{ДЗ3} = 130,0 \text{ Ом.}$

Уставка третьої зони дистанційного захисту перевіряється по чутливості ( $k_{ч} = 1,5$ ) до пошкоджень на шинах ПС в точці К2 в режимі мінімуму енергосистеми.

Опір ушкодження в даній точці розраховується при виборі другого ступеня дистанційної захисту:  $Z_{K2. \max} = 15,1 \text{ Ом.}$

Виконуємо перевірку чутливості третього ступеня дистанційної захисту:

$$Z_{ДЗ3} \geq k_{ч} \cdot Z_{K2. \max},$$

$$130 \text{ Ом} \geq (1,5 \cdot 15,1 = 22,7 \text{ Ом}).$$

Отже, умова чутливості до пошкоджень на шинах ПС виконується. Однак, судячи по абсолютним значенням опорів, уставка третього ступеня дистанційного захисту мінімального опору  $Z_{ДЗЗ} = 130 \text{ Ом}$  не відбудовується від максимального робочого режиму  $Z_{P.min} = 43,1 \text{ Ом}$ . Тому з метою відбудови захисту від навантажувального режиму з фазовим кутом в межах 20-40° вибираємо для захисту характеристику, яка є спрямованою і має вигляд сегмента кола в 1-м і 2-м квадрантах комплексної площині ( $\varphi_{CP} = 55 - 120^\circ$ ).

Приймаємо уставки третього ступеня захисту фідера підстанції: по опорі  $Z_{ДЗЗ} = 130 \text{ Ом}$  і по часу  $t_{ДЗЗ} = 3 \Delta t$ . Характеристика захисту є спрямованою і має вигляд сегмента кола в 1-м і 2-м квадрантах комплексної площині ( $\varphi_{CP} = 55 - 120^\circ$ ). Захист резервує свої захисти і захисти поста секціонування, а також відмови вимикачів останнього.

Вибір максимального струмового захисту.

З розрахунків другого ступеня дистанційного захисту відомі струм вимикача фідера підстанції  $I_{Q1} = 1177,5 \text{ А}$  і напруга на шинах підстанції  $U_{A,Ш} = 17780 \text{ В}$ .

Тоді струм в захисті при пошкодженні в К2 становить:

$$I_{K2.min} = I_{Q1} = 1177,5 \text{ А}.$$

Вибір уставки максимального струмового захисту за умовою чутливості до пошкоджень в основній зоні:

$$I_{M3} \leq I_{K2.min} / k_{ч1} = 1177,5 / 1,3 = 905,7 \text{ А}.$$

Приймаємо уставку  $I_{M3} = 900 \text{ А}$ .

Виконуємо перевірку уставки за умовою неспрацьовування після відключення

суміжними захистами найближчих пошкоджень:

$$I_{M3} \geq k_3 \cdot I_{P.max} / k_{B1} = 1,2 \cdot 580 / 0,85 = 819 \text{ А}.$$

Умова відбудови виконується:

$$I_{M3} = 900 \text{ А} > 819 \text{ А}.$$

Приймаємо уставки максимального струмового захисту фідера підстанції: по току  $I_{M3} = 900 \text{ А}$  і по часу  $t_{M3} = 4 \Delta t$ . Захист є другим ступенем струмового захисту і виконує функції ближнього і далекого резервування.

Розрахунок потенційної захисту.

Уставка потенційної захисту повинна бути відбудована від значення напруги в нагрузочном максимальному режимі мережі з урахуванням неспрацьовування після відключення суміжних пошкоджень:

$$U_{ПЗ} \leq U_{A,расч} / (k_3 \cdot k_B) = 25000 / (1,2 \cdot 1,15) = 18116 \text{ В.}$$

Приймаємо уставку потенційного захисту  $U_{ПЗ} = 18000 \text{ В.}$

Перевіряємо чутливість захисту до пошкоджень в К1 по струму ( $I_{K1,A, \min A} = 6800 \text{ А}$ ) і по напруге на шинах підстанції А:

$$(U_{K1, \max} = U_A - I_{K1, \min} \cdot Z_{ПА} = 27500 - 6800 \cdot 4,0 = 300 \text{ В}).$$

Згідно з розрахунками, чутливість потенційної захисту до пошкоджень на шинах підстанції в К1 виконується:

$$(U_{ПЗ} = 18000 \text{ В}) > (k_{ч} \cdot U_{K1, \max} = 1,2 \cdot 300 = 360 \text{ В}).$$

Приймаємо уставки потенційної захисту фідера підстанції: за напругою  $U_{ПЗ} = 18000 \text{ В}$  і по часу  $t_{ПЗ} = 5 \Delta t$ . Захист виконує функції ближнього резервування.

Розрахунок уставок реле захисту фідера підстанції.

Для максимального струму фідера підстанції в нормальному режимі ( $I_{р, \max} = 580 \text{ А}$ ) прийнятий вимірювальний трансформатор струму з коефіцієнтом трансформації  $k_{ТП} = 1000/5 = 200$ .

Коефіцієнт трансформації вимірювальних трансформаторів напруги

$$k_{НП} = 27500/100 = 275.$$

Уставки реле захистів по току визначаються за такими формулами:

$$I_{СР,СВ} = I_{СВ}/k_{ТП} = 2300/200 = 11,5 \text{ А};$$

$$I_{СР,БС} = I_{БТ}/k_{ТП} = 1200/200 = 6 \text{ А};$$

$$I_{СР,МЗ} = I_{МЗ}/k_{ТП} = 900/200 = 4,5 \text{ А}.$$

Визначаємо уставку реле першого ступеня дистанційного захисту по опорі:

$$Z_{СР,ДЗ1} = Z_{ДЗ1} \cdot k_{ТП}/k_{НП} = 10 \cdot 200/275 = 7,27 \text{ Ом}.$$

Приймаємо:

$$Z_{СР,ДЗ1} = 7,0 \text{ Ом};$$

$$Z_{ДЗ1} = Z_{СР,ДЗ1} \cdot k_{НП}/k_{ТП} = 7 \cdot 275/200 = 9,62 \text{ Ом}.$$

Нове значення уставки реле захисту задовольняє умові:

$$(Z_{ДЗ1} = 9,62 \text{ Ом}) < (Z_{P. \min} / k_3 = 43,1/1,2 = 35,9 \text{ Ом}).$$

Визначаємо уставку реле другого ступеня дистанційного захисту по опорі:

$$Z_{СР,ДЗ2} = Z_{ДЗ2} \cdot k_{ТП} / k_{НП} = 19 \cdot 200/275 = 13,8 \text{ Ом}.$$

Приймаємо:

$$Z_{СР,ДЗ1} = 13 \text{ Ом};$$

$$Z_{ДЗ2} = Z_{СР,ДЗ2} k_{НП} / k_{ТП} = 13 \cdot 275/200 = 17,9 \text{ Ом}.$$

Нове значення уставки реле захисту задовольняє умові:

$$(Z_{ДЗ2} = 17,9 \text{ Ом}) < [Z_{P. \min} / (k_3 \cdot k_B) = 43,1/(1,2 \cdot 1,1) = 31,2 \text{ Ом}].$$

Визначаємо уставку реле третього ступеня дистанційного захисту по опорі:

$$Z_{СР,ДЗ3} = Z_{ДЗ3} \cdot k_{ТП} / k_{НП} = 130 \cdot 200/275 = 94,5 \text{ Ом}.$$

Приймаємо:

$$Z_{ДЗ3} = Z_{СР,ДЗ3} k_{НП} / k_{ТП} = 94 \cdot 275/200 = 129,2 \text{ Ом}.$$

Новое значение уставки реле защиты удовлетворяет условию

$$(Z_{ДЗ3} = 129,2 \text{ Ом}) > (k_{Ч2} \cdot Z_{К2. \max} = 1,5 \cdot 15,1 = 22,7 \text{ Ом}).$$

Визначаємо уставку по напрузі потенційної захисту:

$$U_{СР, ПЗ} = U_{ПЗ} / k_{НП} = 18000/275 = 65,4 \text{ В}.$$

Приймаємо:

$$U_{ПЗ} = U_{СР, ПЗ} \cdot k_{НП} = 65 \cdot 275 = 17875 \text{ В}.$$

В табл. 6.3 и на рис. 6.2 показані первинні параметри спрацьовування захистів (віртуальні) і вторинні (фізичні) параметри уставок для реле захистів.

Таблиця 6.3 – Карта параметрів захистів фідера підстанції

Захист	$I_{C3}, A$	$I_{CP}, A$	$t_{CP}, c$	$Z_{C3}, Ом$	$Z_{CP}, Ом$	$\varphi_{CP}, град.$	$U_{C3}, кВ$	$U_{CP}, кВ$
СВ	2300	11,5	0	–	–	–	–	–
БС	1200	6	–	–	–	–	–	–
ДЗ1	–	–	0	9,62	7,0	–	–	–
ДЗ2	–	–	0,5	17,9	13	0–120	–	–
ДЗ3	–	–	1,5	129,2	94	55–120	–	–
МЗ	900	4,5	2,0	–	–	–	–	–
ПЗ	–	–	2,5	–	–	–	17,87	65

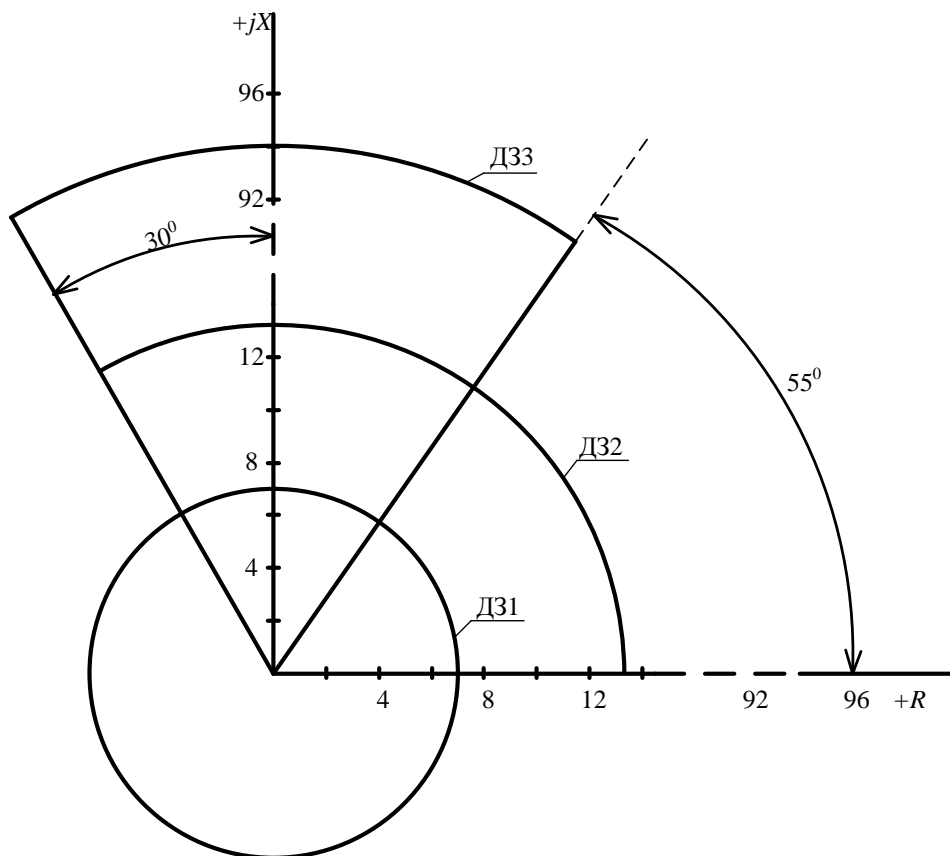


Рисунок 6.2 – Характеристики реле дистанційних захистів фідера підстанції

**Приклад 6.2.** Розрахунки захистів розподільчої мережі 10 кВ.

Цей приклад для варіантів з напругою УНН = 11 (10,5) кВ виконується згідно з методикою приклада 6.1.

Вихідні дані для прикладу релейного захисту в радіальній мережі W21, W22, W23 (рис. 6.2), які живляться від трансформатора Т4 типу ТДН-25000/110/10, наступні:

потужність живильної системи в граничних режимах:

$$S_{\max} = 550 \text{ МВА}, S_{\min} = 400 \text{ МВА};$$

власні навантаження ліній:

$$S_{W21} = (2 \cdot 630 + 400) \text{ кВА},$$



$$S_{W22} = (2 \cdot 250 + 400) \text{ кВА},$$

$$S_{W23} = (3 \cdot 1000 + 400) \text{ кВА};$$

максимальні часи суміжних резервних захистів (навантажень):

$$t_{W20} = 0,6 \text{ сек},$$

$$t_{W21} = 0,9 \text{ сек},$$

$$t_{W22} = 1,1 \text{ сек},$$

$$t_{W23} = 0,8 \text{ сек}.$$

Результати розрахунків параметрів мережі і значень струмів короткого замикання, які виконує реклоузер (в курсовому проекті розрахунки виконує студент), зведені в табл. 6.4, де вказується місце пошкодження на початку лінії 21 (К-21) і місце пошкодження в кінці лінії 23 (К-24).

Таблиця 6.4 – Результати розрахунку

Місце пошкодження	$R$ , Ом	$X_{\max}/X_{\min}$ , Ом	$Z_{\max}/Z_{\min}$ , Ом	$I^{(3)}_{\max}$ , Ом	$I^{(3)}_{\min}$ , Ом	$I^{(2)}_{\max}$ , Ом	$I^{(2)}_{\min}$ , Ом
К-21	0	0,6/0,67	0,6/0,67	10,1	9,05	8,74	7,82
К-22	1,6	2,2/2,27	2,72/2,78	2,7	2,18	1,92	1,88
К-23	3,6	4,2/4,27	5,53/5,58	1,1	1,08	0,95	0,93
К-24	4,8	5,4/5,47	7,2/7,28	0,84	0,83	0,72	0,71

В результаті розрахунку захистів розподільчої мережі 10 кВ, які студент виконує за методикою прикладу 6.1, покажемо зразок прикладу аналізу технічних можливостей, що вирішуються системою релейного захисту (рис. 6.3– 6.6).

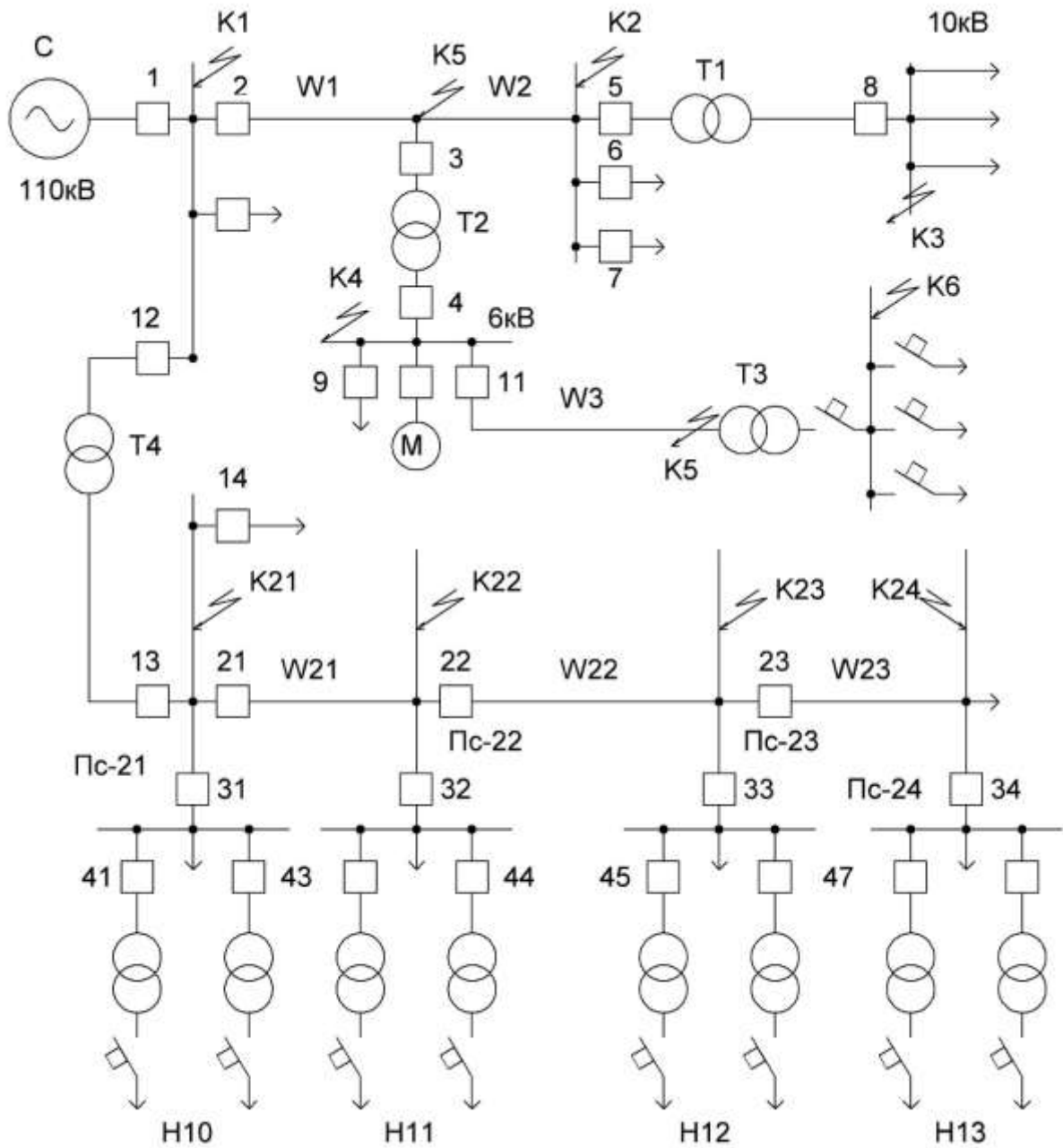


Рисунок 6.3 – Схема електричної мережі

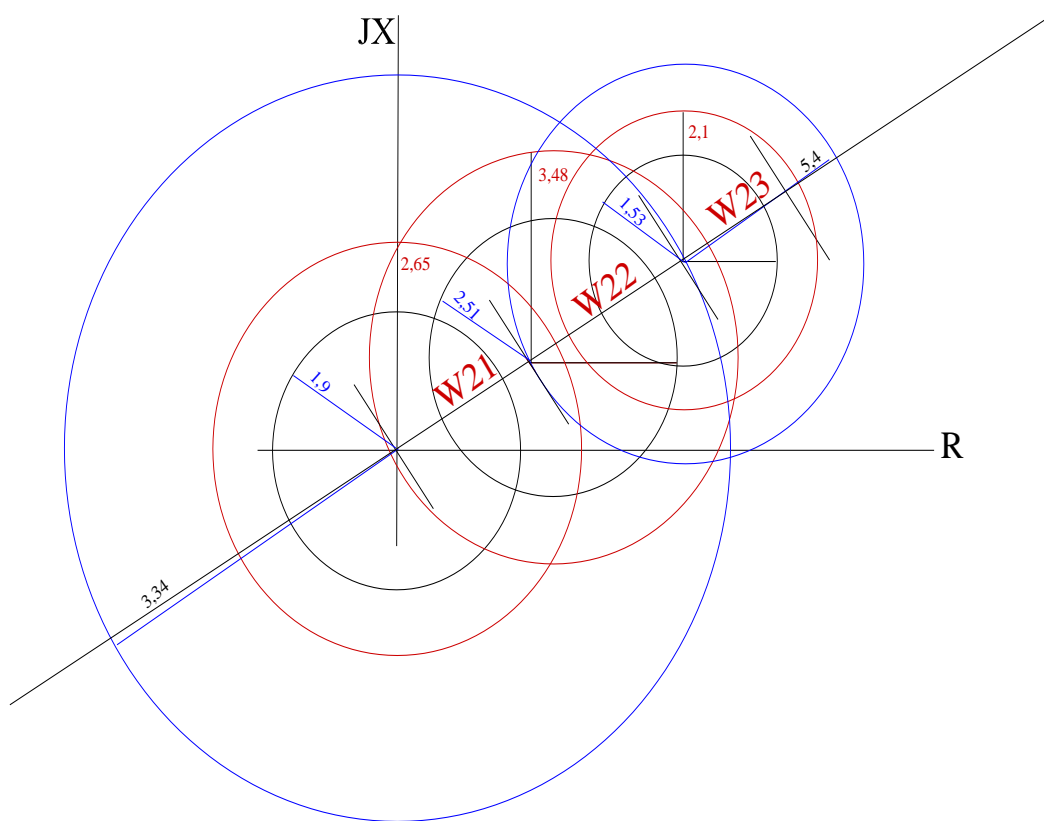


Рисунок 6.4 – Характеристики дистанційних захистів розподільної мережі 10 кВ

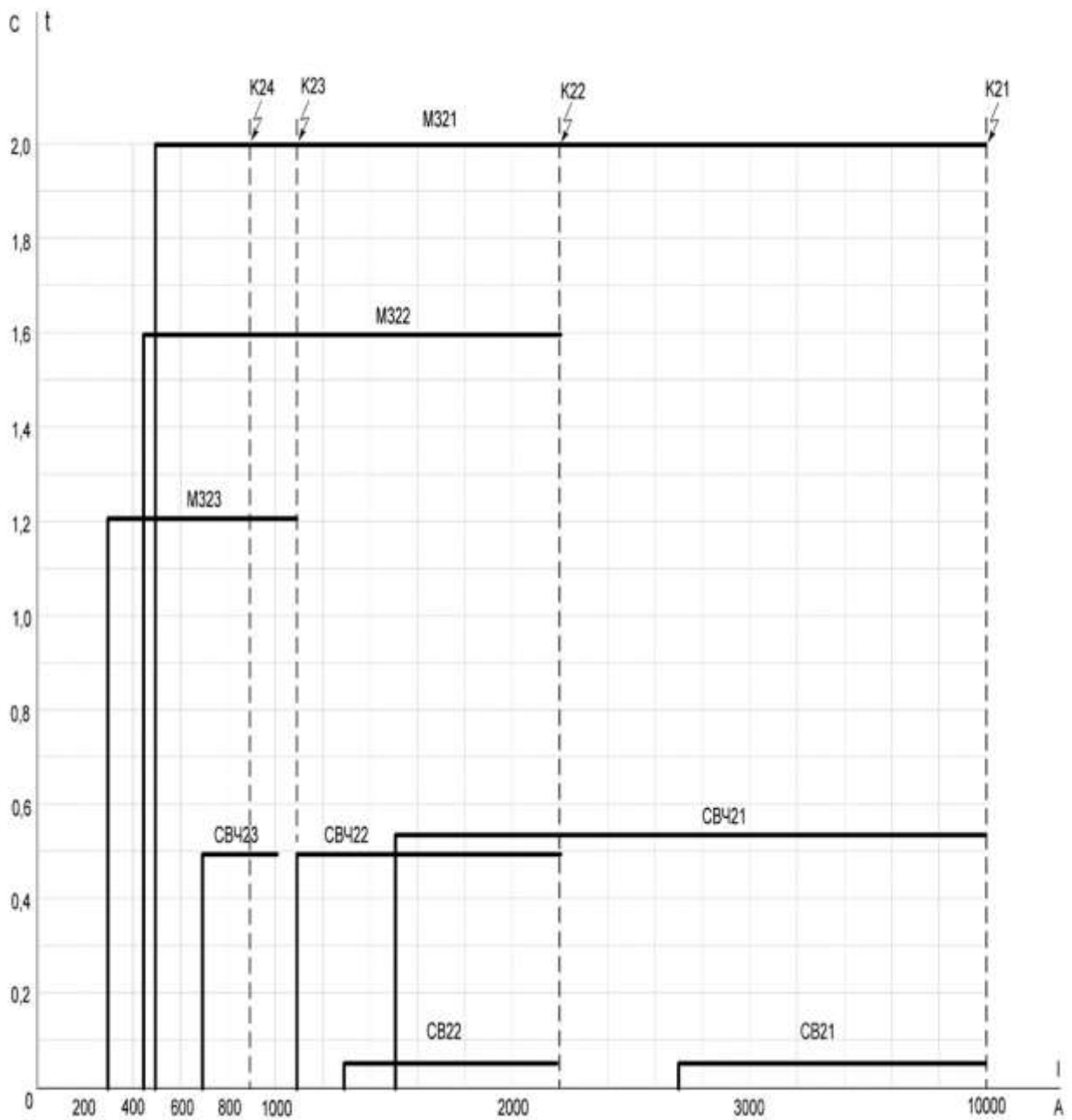


Рисунок 6.5 – Карта селективності струмових захистів розподільчої мережі 10 кВ

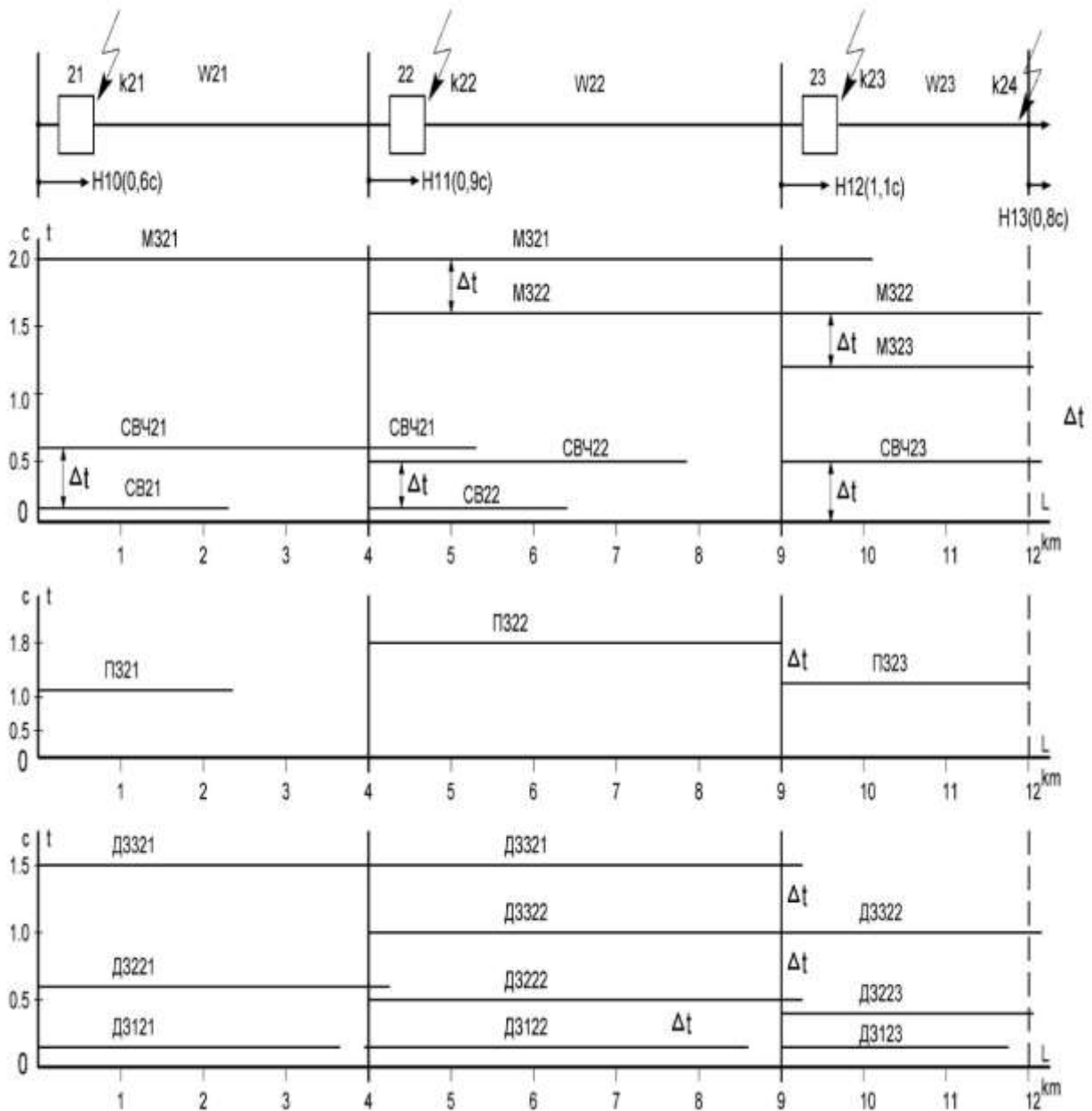


Рисунок 6.6 – Карта селективності та ефективності захистів розподільної мережі 10кВ

Аналіз технічних можливостей, що вирішуються системою релейного захисту з даніх прикладу 6.2.

Перший ступінь (1-я зона ДЗ) дистанційного захисту - миттєвий захист з нормованою чутливістю в межах 85–90 % ділянки, що захищається.

Другий ступінь (2-а зона ДЗ) дистанційного захисту –100 % -а захист для своєї ділянки.

Третій ступінь (3-а зона ДЗ) дистанційного захисту – резервний 100% захист для всієї схеми живлення розподільчої мережі.

Коефіцієнти, що використовуються в умовах спрацьовування і неспрацьовування пристроїв захисту, такі:

$k_H = 0,85 - 0,9$  – коефіцієнт надійної відбудови (умова неспрацьовування) захисту мінімального опору від пошкоджень в кінці об'єкта захисту;

$k_3 = 1,1 - 1,3$  – коефіцієнт запасу для умов неспрацьовування захистів і блокувань в максимальних режимах розподільчої мережі;

$k_B = 1,1 - 1,2$  – коефіцієнт повернення захисту мінімального типу;

$k_{ч1} = 1,2$  – нормований коефіцієнт чутливості (умова спрацьовування) для третього ступеня дистанційного захисту;

$k_{ч1} = 1,25$  – нормований коефіцієнт чутливості (умова спрацьовування) для другого ступеня дистанційного захисту до пошкоджень в кінці об'єкта захисту;

$k_{ч2} = 1,5$  – нормований коефіцієнт чутливості (умова спрацьовування) для третього ступеня дистанційного захисту до пошкоджень в кінці зони захисту.

Селективність для даної мережі забезпечується наступним чином.

Для струмових отсечек - розрахунком струмів спрацьовування захистів.

Ефективність струмового відсічення лінії 21 становить 63%, відсічення лінії 22-53%, а для лінії 23 вона неефективна через вплив режиму роботи мережі, в основному, довжини лінії (розрахунки показали, що струмовий відсічення лінії 23 ефективна при довжині лінії більше 8 км).

Струмові відсічення з витримкою часу ліній 21 і 23 є неселективними, вони призначені для розширення зони дії.

В результаті ефективність струмових отсечек з витримкою часу лінії 21 становить 146%, а струмового відсічення з витримкою часу лінії 23-160%.

Струмовий відсічення з витримкою часу лінії 22 ефективна в межах 65% своєї лінії.

Селективність максимальних струмових захистів забезпечується витримками часу.

Витримка часу МЗ лінії 23 становить 1,2 с, МЗ лінії 22 - 1,6 с, а МЗ лінії 21 - 2 с. Тому вони ефективні для резервування своїх і попередніх захистів.

Селективність потенційних захистів забезпечується вибором напруги спрацьовування при пошкодженнях в своїх зонах.

Ефективність потенційного захисту лінії 21 становить 95%, потенційні захисти ліній 22 і 23 охоплюють всі свої зони і невеликий відсоток суміжній.

Ефективність дистанційних захистів не залежить від максимального і мінімального режимів роботи живильної системи, що дозволяє дистанційному захисту самостійно вибрати зону дії (захисна здатність).

Перші ступені дистанційних захистів діють без витримки часу, їх ефективність становить 90% лінії.

Другі ступені дистанційних захистів ефективні на 100% своєї лінії з витримкою часу  $\Delta t$ .

Селективність третього ступеня дистанційних захистів забезпечується витримкою часу відповідно  $3\Delta t$  і  $2\Delta t$  для резервування повністю своїх і попередніх захистів.

## 7 ЗАХИСТ ЕЛЕКТРОДВИГУНІВ

Для високовольтних електродвигунів необхідні наступні види захистів у залежності від призначення й потужності електродвигунів [12].

– Максимальний струмовий захист від багатофазних коротких замикань (без витримки часу), струмова відсічка (СВ).

– Диференційний струмовий захист від коротких замикань (без витримки часу), диференційна відсічка (ДфЗ).

– Максимальний струмовий захист від виткових замикань в обмотці статора.

– Захист від замикань на землю в обмотці статора й живильної мережі (ЗЗНЗ).

– Максимальний струмовий захист від подвійних замикань на землю (одна точка в обмотці статора, а інша – в іншій фазі мережі, що прилягає).

– Максимальний струмовий захист із витримкою часу від перевантаження (ЗП).

– Максимальний струмовий захист із залежною витримкою часу (за принципом теплової моделі електродвигуна).

– Захист від несиметричних режимів живлення електродвигуна (ЗНР).

– Захист мінімальної напруги.

– Максимальний струмовий захист із витримкою часу від блокування ротора електродвигуна, задачею захисту є забезпечення двигуна від перевантаження зі сторони приводної двигуном машини, котра може викликати зупинку електродвигуна.

– Максимальний струмовий захист від неприпустимо тривалого пуску, задачею цього захисту є забезпечення двигуна від наслідків пуску, що затягнувся.

Захист від багатократного пуску, захист забезпечує двигун від наслідків багатократних пусків, що наступають у коротких відрізках часу.

Для синхронних електродвигунів додатково передбачаються: захист від асинхронного режиму, захист від втрати живлення й захист від несинхронного включення. У синхронному режимі ротор електродвигуна обертається синхронно з магнітним полем статора. При випадінні електродвигуна із синхронізму виникає режим з асинхронним обертанням ротора з кутовою частотою. Недоліки: ковзання ротора створює вихрові струми в бочці ротора та, як наслідок, місцеві нагріви бандажних колець, зубців ротора й сталі статора, тобто перегрів обмоток ротора й статора; коливання струму обмотки статора й поява змінної складової у струмі ротора; виникнення вібрації електричної машини; асинхронний режим синхронного електродвигуна потужністю 10 – 20 МВт може призвести до хитань у живильній електричній мережі. Асинхронний режим виникає при значному зменшенні електричного моменту обертання електродвигуна. Наприклад, при: порушенні стійкої роботи живильної електричної системи, близьких зовнішніх коротких замикань через посадку напруги, втрату живлення синхронного електродвигуна (напруга стає нижче  $U_{кр}=0,5 - 0,6 U_H$ ), втрату збудження ротора, значних механічних

перевантаженнях на валу синхронного електродвигуна, що викликає просковзування ротора відносно поля статора, а тоді синхронний електродвигун виходить із синхронізму. Для захисту синхронного електродвигуна від асинхронного режиму застосовуються дві групи захистів.

Перша група – фіксація асинхронного режиму по виходу внутрішнього кута (кута вильоту) за граничне значення чи по його періодичній зміні.

Друга група (непряма інформація):

- збільшення струму статора;
- поява змінної складової у струмі ротора;
- зміна знака реактивної потужності синхронного електродвигуна;
- зміна фазового кута (кута навантаження);
- зміна опору синхронного електродвигуна.

Несинхронне включення синхронного електродвигуна можливе при короткочасній втраті живлення після дії автоматичного повторного включення чи автоматичного включення резерву. Цей режим небажаний для збудженого синхронного електродвигуна, оскільки зменшується успішна ресинхронізація (втягування в синхронізм).

**Приклад 7.1** Використання реле РТ-40 і РСТ-11 для захисту асинхронного електродвигуна.

Приклади захисту асинхронного електродвигуна для варіантів з напругою  $U_{\text{нн}} = 6,3$  (6,6) кВ.

Вихідні дані: електродвигун насоса:  $P_{\text{н}} = 2000$  кВт;  $U_{\text{н}} = 6,0$  кВ;  $\cos \varphi = 0,85$ ;  $\eta = 0,93$ ;  $k_{\text{т}} = 400/5$ ; кратність пускового струму  $k_{\text{п}} = 5,5$ ; мінімальний струм КЗ на секції 6 кВ дорівнює  $I_{\text{мін}}^{(3)} = 11800$  А; тривалість пуску з механізмом  $t_{\text{п}} = 6,0$  с.; параметри кабелю живлення:  $s = 240$  мм<sup>2</sup>,  $L = 100$  м; мережа 6 кВ має нейтраль заземлену через активний опір  $R = 100$  Ом, ємкість обмотки статора електродвигателя  $C_{\text{дв}} = 0,12$  мкФ.

Рішення. Вибираємо струм спрацювання відсічення (захист від багатофазних замикань в обмотці статора і на її виводах, включаючи кабель живлення):

$$I_{\text{сз}} = k_{\text{н}} \cdot 1,5 \cdot k_{\text{п}} \cdot I_{\text{н}} = 1,2 \cdot 1,5 \cdot 5,5 \cdot 244 = 2413 \text{ А,}$$

де  $k_{\text{н}} = 1,2$  – коефіцієнт відбудови; 1,5 – коефіцієнт враховує аперіодичну складову пускового струму.

Номінальний струм електродвигуна:

$$I_{\text{н}} = P_{\text{н}} / (1,73 \cdot U_{\text{н}} \cdot \cos \varphi \cdot \eta) = 2000 / (1,73 \cdot 6,0 \cdot 0,85 \cdot 0,93) = 244 \text{ А.}$$

Чутливість відсічення:

$$K_{\text{ч}} = 0,87 \cdot I_{\text{мін}}^{(3)} / I_{\text{сз}} = 0,87 \cdot 11800 / 2413 = 4,2.$$

Струм спрацювання реле захисту:

$$I_{\text{сп}} = k_{\text{сх}} \cdot I_{\text{сз}} / k_{\text{т}} = 1 \cdot 2413 / 80 = 30,2 \text{ А.}$$



Можна застосувати реле РТ-40/50 на другому діапазоні уставок спрацьовування 25 – 50 А.

Струм спрацьовування захисту від перевантаження вибираємо по умові налагодження від номінального струму:

$$I_{C3} = k_H \cdot I_H / K_B = 1,2 \cdot 244 / 0,8 = 366 \text{ А,}$$

де  $k$  – коефіцієнт відбудови, рівний 1,05 при дії захисту від перевантаження на сигнал і 1,2 – при дії захисту на відключення;  $K_B$  – коефіцієнт повернення захисту, рівний 0,8 для реле РТ-40 (80) і 0,9 для реле РСТ-11 (13).

Струм спрацьовування реле (вторинний струм) дорівнює:

$$I_{CP} = k_{CX} \cdot I_{C3} / k_T = 1 \cdot 366 / 80 = 4,6 \text{ А.}$$

До установці приймається реле РТ-40/10.

Витримку часу захисту від перевантаження вибираємо за умовою надійного неспрацьовування під час пуску:

$$t_{C3} = k_{HC} \cdot t_{II} = 1,5 \cdot 6,0 = 9 \text{ с.}$$

**Приклад 7.2** Використання реле РНТ-565 для захисту електродвигуна.

Рішення. Виконуємо розрахунок диференційного захисту електродвигуна з використанням реле РНТ-565. Трансформатори струму з боку КРУ і з боку нульових виводів з'єднані за схемою «повна зірка». Тому відносний струм небалансу зі схемою «зірка -звезда» дорівнює  $I_{НБ, * } = 0,25$ . Струм спрацьовування диференційного захисту на реле РНТ-565 дорівнює:

$$I_{C3} = I_{НБ, * } \cdot k_{II} \cdot I_H = 0,25 \cdot 5,5 \cdot 244 = 336 \text{ А.}$$

Струм спрацьовування реле (вторинний струм) дорівнює:

$$I_{CP} = I_{C3} / k_T = 336 / 80 = 4,2 \text{ А.}$$

Кількість витків диференціальної (робочої) обмотки:

$$W_P = F_{CP} / I_{CP} = 100 / 4,2 = 23,8 \text{ витков.}$$

Приймаються до установки 24 витка, яким відповідає струм спрацьовування захисту

$$I_{C3} = F_{CP} \cdot K_T / W_P = 100 \cdot 80 / 24 = 333 \text{ А.}$$

Чутливість захисту:

$$K_{Ч} = I_{\min}^{(2)} / I_{C3} = 0,87 \cdot 11800 / 333 = 30,8.$$

**Приклад 7.3** Використання реле ДЗТ-11 для захисту електродвигуна.

Рішення. Виконуємо розрахунок диференційного захисту електродвигуна з використанням реле ДЗТ-11. Максимальний струм небалансу визначимо з урахуванням схем з'єднання вимірювальних трансформаторів струму також як для реле РНТ-565:

$$I_{\text{НБ}} = I_{\text{НБ},*} \cdot k_{\text{П}} \cdot I_{\text{Н}} = 0,25 \cdot 5,5 \cdot 244 = 336 \text{ А.}$$

Гальмівний ток

$$I_{\text{T}} = k_{\text{П}} \cdot I_{\text{Н}} = 5,5 \cdot 244 = 1342 \text{ А.}$$

Приймаємо щодо встановлення максимальне число витків гальмової обмотки  $W_{\text{T}} = 24$  вит.

Визначаємо робоче число витків реле за формулою:

$$W_{\text{Р}} = K_1 \cdot I_{\text{T}} \cdot W_{\text{T}} \cdot \text{tg}\alpha / (K_{\text{ОТС}} \cdot I_{\text{НБ}}) = 0,8 \cdot 1342 \cdot 24 \cdot 0,75 / (1,5 \cdot 336) = 38,3 \text{ вит.},$$

де  $K_1$  – коефіцієнт обліку зниження гальмівного струму через насичення трансформаторів струму в нульових виводах електродвигуна;  $\text{tg}\alpha$  – облік нахилу гальмівний характеристики;  $K_{\text{ОТС}}$  – коефіцієнт відбудови.

Розрахунок за спрощеною формулою:

$$W_{\text{Р}} = K_1 \cdot W_{\text{T}} \cdot \text{tg}\alpha / (K_{\text{ОТС}} \cdot I_{\text{НБ},*}) = 0,8 \cdot 24 \cdot 0,75 / (1,5 \cdot 0,25) = 38,4 \text{ вит.}$$

Приймаємо щодо встановлення  $W_{\text{Р}} = 38$  вит.

Визначаємо початковий струм спрацювання захисту, приведений до вторинної обмотці трансформаторів струму:

$$I_{\text{СР,О}} = F_{\text{СР,О}} / W_{\text{Р}} = 100 / 38 = 2,63 \text{ А.}$$

Теж, але в частках від номінального струму електродвигуна:

$$I_{\text{СР,О}}^* = I_{\text{СР,О}} \cdot K_{\text{T}} / I_{\text{Н}} = 2,63 \cdot 80 / 244 = 0,86 I_{\text{Н}}.$$

Робоча намагнічувальна сила в режимі мінімального струму КЗ:

$$F_{\text{Р}} = I_{\text{Р}} \cdot W_{\text{Р}} = I_{\text{мін}}^{(2)} \cdot K_{\text{СХ}} \cdot W_{\text{Р}} / K_{\text{T}} = 0,87 \cdot 11800 \cdot 1 \cdot 38 / 80 = 4876 \text{ А} \cdot \text{вит.}$$

Гальмівна сила, що намагнічує від пускового струму електродвигуна:

$$F_{\text{T}} = I_{\text{T}} \cdot W_{\text{T}} = K_{\text{П}} \cdot I_{\text{Н}} \cdot K_{\text{СХ}} \cdot W_{\text{T}} / K_{\text{T}} = 5,5 \cdot 244 \cdot 1 \cdot 24 / 80 = 403 \text{ А} \cdot \text{вит.}$$

Робоча намагнічувальна сила спрацювання реле:

$$F_{\text{Р,СР}} = F_{\text{СР}} / \{1 - (0,96 \cdot F_{\text{T}} / F_{\text{Р}})\} = 100 / \{1 - (0,96 \cdot 403 / 4876)\} = 109 \text{ А} \cdot \text{вит.}$$

Коефіцієнт чутливості диференційного захисту з використанням реле ДЗТ-11:

$$K_{\text{Ч}} = F_{\text{Р}} / F_{\text{Р,СР}} = 4876 / 109 = 44,7.$$

**Приклад 7.4** Використання мікропроцесорного модуля для диференційного захисту електродвигуна.

Рішення. Виконуємо розрахунок диференційного захисту електродвигуна з використанням мікропроцесорного модуля МП БМ. Захист має гальмівну характеристику пропорційного типу (процентне гальмування).

Визначаємо базисний коефіцієнт по току – це відношення номінального струму електродвигуна до номінального струму вимірювального трансформатора струму

$$K_6 = I_H / I_{HT} = 244 / 400 = 0,61.$$

Початкова ділянка гальмівної характеристики (1-ступінь захисту) регулюється в межах 0,1...1 від номінального струму трансформатора струму  $I_{HT}$  і обчислюється за формулою

$$I_{d0} = K_6 \cdot I_{D0},$$

де  $I_{D0}$  – струм спрацьовування 1-ступеня, наведений до номінального струму електродвигуна.

Вибираємо уставку початкової ділянки гальмівної характеристики рівній  $I_{d0} = 0,15$ , що становить

$$I_{D0} = 0,15 / 0,61 = 0,24 I_H$$

від номінального струму електродвигуна.

Сама гальмівна характеристика оцінюється коефіцієнтом гальмування  $P$  (нахил гальмівної характеристики):

$$P = k_3 \cdot k_{АП} \cdot I_{НБ,*} = 1,2 \cdot 1,5 \cdot 0,25 = 0,45,$$

де  $k_3$  – коефіцієнт запасу;  $k_{АП}$  – коефіцієнт враховує збільшення помилки за рахунок аперіодичної складової;  $I_{НБ,*}$  – відносний струм небалансу, залежний від схеми з'єднання вимірювальних трансформаторів струму для диференційного захисту.

Кінцеву ділянку гальмівної характеристики (2-й ступінь захисту) вибираємо по умові налагодження від максимального струму небалансу при пуску електродвигуна:

$$I_{DK} = k_3 \cdot k_{АП}^1 \cdot I_{НБ,*} \cdot I_{П} = 1,2 \cdot 3 \cdot 0,25 \cdot 5,5 \cdot 244 = 1208 \text{ А.}$$

Визначимо уставку 2-го ступеня захисту:

$$I_{dк} = I_{DK} / I_{HT} = 1208 / 400 = 3,0.$$

Дана уставка може регулюватися в межах 1...30  $I_{dк}$ .

Чутливість мікропроцесорного захисту електродвигуна:

$$K_{ч} = I_{\min}^{(2)} / (I_{dк} \cdot I_{HT}) = 0,87 \cdot 11800 / (3,0 \cdot 400) = 8,5.$$

Параметри уставок мікропроцесорного захисту електродвигуна:

- номінальна напруга  $U_H = 6.0$  кВ;
- коефіцієнт трансформації трансформаторів струму  $K_T = 400 / 5$ ;
- початок гальмівної характеристики  $I_{d0} = 0,15$ ;
- коефіцієнт гальмування  $P = 0,45$ ;
- інцева ділянка гальмівної характеристики  $I_{dk} = 3,0$ .

**Приклад 7.5** Захист електродвигуна від замикання на землю.

Рішення. Для захисту від замикання на землю в обмотці статора електродвигуна і у живильному кабелі використовуємо реле РТЗ-51 (напівпровідниковий реле струму підвищеної чутливості).

Розрахунок почнемо з визначення ємнісних струмів в мережі 6 кВ при зовнішньому для електродвигуна замиканні на землю. Цей струм містить дві складові:  $I_{C, дв}$  – власний ємнісний струм від двигуна, залежний від потужності електродвигуна;  $I_{C, кл}$  – власний ємнісний струм від кабелю, залежний від його параметрів.

Номінальна повна потужність електродвигуна:

$$S_H = 1,73 \cdot I_H \cdot U_H = 1,73 \cdot 244 \cdot 6,0 = 2530 \text{ кВА.}$$

Власний ємнісний струм від електродвигуна дорівнює:

$$I_{C, дв} = 3 \cdot U_{\phi} \cdot \omega \cdot C_{дв} \cdot 10^{-3} = 3 \cdot 3,81 \cdot 314 \cdot 0,12 \cdot 10^{-3} = 0,43 \text{ А,}$$

де  $U_{\phi}$  – фазна напруга, кВ;  $C_{дв}$  – ємність обмотки статора електродвигуна, мкФ (для 6 кВ вимірюється в межах 0,07 – 0,17 мкФ).

Власний ємнісний струм від кабелю живлення дорівнює:

$$I_{C, кл} = I_{C, уд} \cdot L \cdot m = 1,45 \cdot 0,1 \cdot 2 = 0,29 \text{ А,}$$

где  $I_{C, уд}$  – потроєно значення власного ємнісного струму одного кілометра кабельної лінії, в межах 0,37 – 1,7 Ом/ км (залежить від напруги і перетину кабелю, табл. 7.1).

Сумарний ємнісний струм зовнішнього замикання дорівнює:

$$I_C = I_{C, уд} + I_{C, кл} = 0,43 + 0,29 = 0,72 \text{ А.}$$

Струм спрацьовування захисту двигуна від замикання на землю дорівнює:

$$I_{Cз} = K_{отс} \cdot K_b \cdot I_C = 1,2 \cdot 1,3 \cdot 0,72 = 1,12 \text{ А,}$$

де  $K_{отс}$  – коефіцієнт відбудови захисту по селективності;  $K_b$  – коефіцієнт обліку кидка власного струму в початковий момент зовнішнього замикання на землю, залежить від типу реле захисту: дорівнює 2 – 3 для РТЗ-51; 3 – 4 для РТ-40/ 0,2; 1,5 – 2 для СПАС и МПРЗ; 1,2 – 1,3 для всіх типів реле, якщо електрична мережа має заземлену нейтраль активним опором. Приймаються до установки реле РТЗ-51 (табл. 7.2).

Таблиця 7.1 – Питомі ємкісні струми кабельних ліній

Перетин кабеля, мм <sup>2</sup>	Питомі ємкісні струми кабельних ліній, А / км		
	для мережі 6 кВ	для мережі 10 кВ	для мережі 20 кВ
16	0,37	0,52	1,7
25	0,46	0,62	2,0
35	0,52	0,69	2,2
50	0,59	0,77	2,5
70	0,71	0,90	2,8
95	0,82	1,0	3,1
120	0,89	1,1	3,4
150	1,1	1,3	3,7
185	1,2	1,4	4,0
240	1,45	1,6	4,4
300	1,7	1,8	4,6

Для перевірки чутливості розрахуємо сумарний струм замикання на землю в мережі 6 кВ з встановленим заземлюючим трансформатором типу ТСЗК-63-10/ 0,4 ( $U_K = 5,5 \%$ ). Даний трансформатор має схему з'єднання обмоток «зірка-трикутник» з включеними між нульовим проводом обмотки ВН і контуром заземлення двома паралельно з'єднаними бетеловими резисторами опором 200 Ом кожний. Заземлення нейтралі мережі 6 кВ через активний опір величиною 100 Ом дозволяє знизити перенапруги при першому пробі ізоляції на землю до величин не вище  $2.4 U_{\phi}$ , при подальших пробоях – що не перевищують  $1.8 U_{\phi}$ , а також забезпечити надійну і селективну роботу захисту від замикань на землю всіх приєднань 6 кВ. При цьому в мережі 6 кВ різко знижується ймовірність виникнення дугових замикань на землю і переходу однофазних замикань в двофазні КЗ, і, як наслідок, зменшується кількість і розміри пошкоджень.

Таблиця 7.2 – Основні параметри захистів від замикань на землю

Тип ТТНП	Тип реле	Уставка реле, мА	Мінімальні значення первинного струму спрацьовування захисту, А		
			З'єднання вторинних обмоток		
			один ТТНП	послідовне (два ТТНП)	паралельне (два ТТНП)
ТЗЛМ	РТ40/0,2	100	8,6	11,6	12,5
	РТ3-50	30	2,6	3,9	5,2
ТЗРЛ	РТ3-51	20	0,68	1,25	0,97
	РТ40/0,2	100	20	25	33
ТЗЛ	РТ40/0,2	100	7,0	9,0	11,1
	РТ3-51	20	0,68	1,25	0,97
ТЗЛМ-1	РТ3-51	20	0,60	1,07	0,68

Індуктивний опір трансформатора:

$$X_T = U_K \cdot U_H^2 / (100 \cdot S_T) = 5,5 \cdot 6,3^2 / (100 \cdot 0,063) = 35 \text{ Ом.}$$

Мінімальний сумарний струм замикання на землю для мережі 6 кВ з заземленою нейтраллю через активний опір ( $R=100$  Ом) дорівнює:

$$I_{\text{ЗНЗ}} = 3 I_0 = 3 U_{\text{Ф}} / (3R^2 + 3 X_{\text{T}}^2)^{1/2} = 3 \cdot 3640 / \{ (3 \cdot 100)^2 + (3 \cdot 35)^2 \}^{1/2} = 34 \text{ А.}$$

Чутливість захисту від замикання на землю дорівнює:

$$K_{\text{ч}} = I_{\text{ЗНЗ}} / I_{\text{СЗ}} = 34 / 1,12 = 30,3.$$

Частка обмотки статора електродвигуна, що захищається рахуючи від фазних введів дорівнює:

$$\alpha = 1 - (K_{\text{чН}} \cdot I_{\text{СЗ}} / I_{\text{ЗНЗ}}) = 1 - (1,2 \cdot 1,12 / 34) = 0,96 \text{ в. о.,}$$

де  $K_{\text{чН}}$  – нормований коефіцієнт чутливості.

## 8 ЗАХИСТ З ВИКОРИСТАННЯМ ПЛАВКИХ ЗАПОБІЖНИКІВ І АВТОМАТИЧНИХ ВИМИКАЧІВ

Живлення електричних приймачів I категорії по безперервності електропостачання в мережах напругою до 1 кВ, як правило, здійснюється від двотрансформаторні КТП з застосуванням АВР, а II і III категорій – від однострансформаторних КТП. Застосовуються магістральні схеми живлення з використанням комплектних шинопроводів, магістральних серії ШМА і розподільних серії ШРА. Застосовуються схеми з мінімальною кількістю проміжних розподільних пунктів РП. Магістральні схеми з застосуванням шинопроводів забезпечують високу надійність електропостачання. Радіальні схеми мереж з розподільними щитами застосовуються в тих випадках, коли територіальний розподіл електричних навантажень і умови виробництва не дозволяють застосувати магістралі, а також для живлення потужних споживачів і великих зосереджених навантажень. В мережах з напругою до 1 кВ основними видами пошкоджень є короткі замикання між фазами і окремих фаз на землю. Відповідно до Правил улаштування електроустановок та [4, 22 – 28] електричні мережі з напругою до 1 кВ повинні мати швидкодіючі захисти від струмів короткого замикання і захисти від перевантажень із застосуванням плавких запобіжників і автоматичних вимикачів.

### 8.1 Розрахунки опорів

Розрахунки струмів короткого замикання і захистів в мережах напругою до 1 кВ мають свої особливості, які представлені в нижченаведених прикладах.

#### Приклад 8.1 Розрахунки опорів електричної мережі 0,4 кВ

Вихідні дані. Електрична мережа 0,4 кВ та її параметри представлені на рис. 8.1.

Рішення. Опори елементів схеми.

Система:  $X_{C-ВН} = U_{ВН}^2 / S_K = 10,5^2 / 250 = 0,44$  Ом.

Опір системи, наведене до 0.4 кВ:

$$X_{C-НН} = 10^3 \cdot X_{C-ВН} \cdot (U_{НН} / U_{ВН})^2 = 10^3 \cdot 0,44 \cdot (0,4 / 10,5)^2 = 0,64 \text{ мОм.}$$

Трансформатор:

$$Z_T = 10^4 \cdot U_K \cdot U_{НН}^2 / S_T = 10^4 \cdot 5,5 \cdot 0,4^2 / 630 = 14 \text{ мОм,}$$

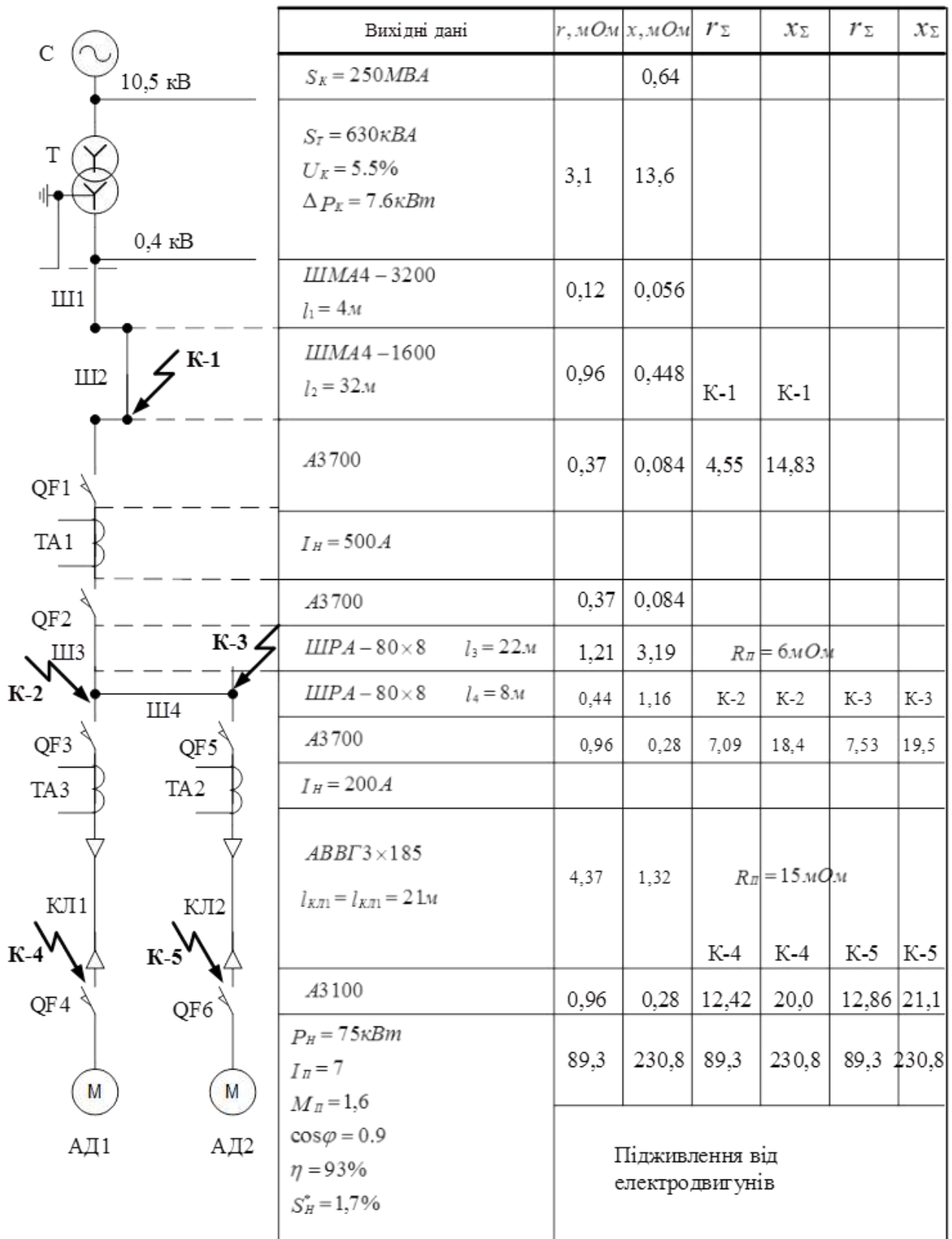


Рисунок 8.1 – Розрахункова схема мережі 0,4 кВ

$$r_T = 10^6 \cdot P_K \cdot U_{HH}^2 / S_T^2 = 10^6 \cdot 7,6 \cdot 0,4^2 / 630^2 = 3,1 \text{ мОм},$$



$$x_T = \sqrt{z_T^2 - r_T^2} = \sqrt{14^2 - 3.1^2} = 13.6 \text{ мОм.}$$

Шини и шинопроводи:

$$r_T = 10^6 \cdot P_K \cdot U_{HH}^2 / S_T^2 = 10^6 \cdot 7,6 \cdot 0,4^2 / 630^2 = 3,1 \text{ мОм,}$$

$$x_T = \sqrt{z_T^2 - r_T^2} = \sqrt{14^2 - 3.1^2} = 13.6 \text{ мОм.}$$

Шини и шинопроводи:

$$\text{Ш1: ШМА4 -3200 А (} l = 8 \text{ м): } r_{\text{Ш1}} = r_{\text{п}} \cdot l = 0,015 \cdot 8 = 0,12 \text{ мОм,}$$

$$X_{\text{Ш1}} = X_{\text{п}} \cdot l = 0,007 \cdot 8 = 0,056 \text{ мОм.}$$

$$\text{Ш2: ШМА4 -1600 А (} l = 32 \text{ м): } r_{\text{Ш2}} = r_{\text{п}} \cdot l = 0,03 \cdot 32 = 0,96 \text{ мОм,}$$

$$X_{\text{Ш2}} = X_{\text{п}} \cdot l = 0,014 \cdot 32 = 0,448 \text{ мОм.}$$

$$\text{Ш3: ШРА -80 } \times 8: (l = 22 \text{ м): } r_{\text{Ш3}} = r_{\text{п}} \cdot l = 0,055 \cdot 22 = 1,21 \text{ мОм,}$$

$$X_{\text{Ш3}} = X_{\text{п}} \cdot l = 0,145 \cdot 22 = 3,19 \text{ мОм.}$$

$$\text{Ш4: ШРА -80 } \times 8: (l = 8 \text{ м): } r_{\text{Ш4}} = r_{\text{п}} \cdot l = 0,055 \cdot 8 = 0,44 \text{ мОм,}$$

$$X_{\text{Ш4}} = X_{\text{п}} \cdot l = 0,145 \cdot 8 = 1,16 \text{ мОм.}$$

Кабелі: КЛ1, КЛ2, АВВГ 3  $\times$  185 ( $l_{\text{КЛ1}} = l_{\text{КЛ2}} = 21$  м):

$$r_{\text{КЛ1}} = r_{\text{КЛ2}} = r_{\text{п}} \cdot l = 0,208 \cdot 21 = 4,37 \text{ мОм,}$$

$$X_{\text{КЛ1}} = X_{\text{КЛ2}} = X_{\text{п}} \cdot l = 0,063 \cdot 21 = 1,32 \text{ мОм.}$$

Перехідні опори для автоматичних вимикачів:

QF1, QF2 (по даним ТА1 с  $I_H = 500$  А):

$$r_{\text{QF1,2}} = 0,25 + 0,12 = 0,37 \text{ мОм; } X_{\text{QF1,2}} = 0,084 \text{ мОм.}$$

QF3 – QF6 (по даним ТА2 с  $I_H = 200$  А):

$$r_{\text{QF3-6}} = 0,6 + 0,36 = 0,96 \text{ мОм; } X_{\text{QF3-6}} = 0,28 \text{ мОм.}$$

Активний опір дуги:

$$R_{\text{п}} = 15 \text{ мОм (линіях) и } R_{\text{п}} = 6 \text{ мОм (в КТП).}$$

Параметри асинхронних електродвигунів:

$$P_{M1} = P_{M2} = 75 \text{ кВт, } U_H = 380 \text{ В, } I_{\text{п}} = 7, M_{\text{п}} = 1,6, \cos \varphi = 0,9, s_H = 1,7 \%, \eta = 93 \%.$$

Номинальний струм електродвигуна:

$$I_H = \frac{P_H}{\sqrt{3} \cdot U_H \cdot \cos \varphi} = \frac{75 \cdot 10^3}{\sqrt{3} \cdot 380 \cdot 0,9} = 126,8 \text{ А}$$

Активний опір електродвигуна:

$$r_M = r_C + \frac{r'_P}{C} = \frac{K_M * P_H (1-\eta) 10^6}{3 * I_H^2 * \eta} + \frac{M_{II} (P_H + \Delta P_{мех}) * C * 10^6}{3 K_{II} * I_H^2 (1 - S_{H*})} = \frac{0.3 * 75 (1 - 0.93) 10^6}{3 * 126.8^2 * 0.93} + \frac{1.6(75 + 0.75) 1.04 * 10^6}{3 * 7^2 * 126.8^2 (1 - 0.017)} = 35.1 + 54.2 = 89.3 \text{ мОм}$$

Індуктивний опір електродвигуна:

$$X_M = \sqrt{\left(\frac{U_H * 10^3}{\sqrt{3} * I_{II} * I_H}\right)^2 - r_M^2} = \sqrt{\left(\frac{380 * 10^3}{\sqrt{3} * 7 * 126.8}\right)^2 - 89.3^2} = \sqrt{247.5^2 - 89.3^2} = 230.8 \text{ мОм}$$

Результати розрахунків показані на розрахунковій схемі мережі 0,4 кВ (див. рис. 8.1).

## 8.2 Розрахунки міжфазних коротких замикань

Початкове діюче значення періодичної складової струму короткого замикання від джерела живлення:

$$I_{п0}^{(3)} = \frac{U_{ср-н}}{\sqrt{3} * \sqrt{r_{1\Sigma}^2 + x_{1\Sigma}^2}},$$

де  $U_{ср-н}$  – середня номінальна напруга в місці короткого замикання, кВ;

$r_{1\Sigma}, x_{1\Sigma}$  – відповідно активне і індуктивне сумарні опори прямої послідовності, мОм.

Ударний струм короткого замикання від джерела живлення:

$$i_y = \sqrt{2} * I_{п0} * K_y,$$

де  $K_y$  – ударний коефіцієнт, який визначається в залежності від  $\frac{r_{\Sigma}}{x_{\Sigma}}$ , (табл. 8.1).

Таблиця 8.1 – Значення ударного коефіцієнта

$\frac{r_{\Sigma}}{x_{\Sigma}}$	0,5	0,8	1	1,5	2	3	4	5	6	7	8	9
$K_y$	1,0	1,02	1,05	1,12	1,2	1,35	1,46	1,53	1,59	1,63	1,67	1,71

Для наближених розрахунків приймаємо  $K_y$  рівним:

– для металевого короткого замикання в РУ НН КТП і в місцях підключення кабелів і шинопроводів  $K_y = 1,5$ ;

– для короткого замикання через перехідний опір  $K_y = 1,3$ ;

– для короткого замикання на вторинних збірках, де є великий вплив кабелів  $K_y = 1,1$ ;

– для всіх інших випадків  $K_V = 1$ ;

– ударний коефіцієнт струму короткого замикання від електродвигунів дорівнює 1.

Початкове діюче значення періодичної складової струму короткого замикання від місцевих асинхронних електродвигунів:

$$I_{\text{по,м}}^{(3)} = \frac{E''_{\text{ом}} * 10^3}{\sqrt{3} * \sqrt{(r_M + r_{\text{св}})^2 + (x''_M + x_{\text{св}})^2}},$$

де  $E_{\text{ом}}$  – сверхпереходная ЕРС електродвигуна, для асинхронних двигунів приймається рівною  $0,9 U_{\text{ном}}$ ;  $r_{\text{св}}$  и  $X_{\text{св}}$  – відповідно активний і індуктивний опори, якими електродвигун пов'язаний з точкою короткого замикання.

Якщо опір зв'язку  $Z_{\text{св}} > 1,5 Z_T$ , то підживлення місця короткого замикання від електродвигунів до уваги не береться.

Значення струму короткого замикання в мінімальному режимі визначається при двофазному короткому замиканні з урахуванням струмообмежувальної дії дуги за формулою:

$$I_{\text{мин}}^{(2)} = \frac{U_{\text{сп-н}} * 10^3}{2 * \sqrt{(r_{1\Sigma} + R_{\text{н}})^2 + x_{1\Sigma}^2}}.$$

**Приклад 8.2** Розрахунки міжфазних коротких замикань в мережі 0,4 кВ.

Вихідні дані в прикладі 8.1 і на рис. 8.1.

Рішення. Розрахунки міжфазних коротких замикань в точці в К-1.

Струм короткого замикання від джерела живлення:

$$I_{\text{К-макс}}^{(3)} = \frac{0.4 * 10^3}{\sqrt{3} \sqrt{4.55^2 + 14.83^2}} = 14.91 \text{ кА}$$

Ударний коефіцієнт, який визначається в залежності від  $\frac{r_{\Sigma}}{x_{\Sigma}}$  (див. табл.

2.1):

$$\frac{r_{\Sigma}}{x_{\Sigma}} = 14.83 / 4.55 = 3.26; K_V = 1.38$$

Струми підживлення від місцевих асинхронних електродвигунів, кА:

$$I_{\text{М1}}^{(3)} = \frac{0.9 * 0.4 * 10^3}{\sqrt{3} \sqrt{(89.3 + 7.87)^2 + (230.8 + 5.2)^2}} = 0.82 \text{ кА}$$

$$I_{M2}^{(3)} = \frac{0.9 * 0.4 * 10^3}{\sqrt{3} \sqrt{(89.3 + 8.3)^2 + (230.8 + 6.4)^2}} = 0.81 \text{кА}$$

Сумарний струм трифазного КЗ в точці К-1:

$$I_{K\Sigma}^{(3)} = 14.91 + 0.82 + 0.81 = 16.54 \text{кА}$$

Ударний струм для вибору і перевірки комутаційних апаратів:

$$i_Y = \sqrt{2} * 14.91 * 1.38 + \sqrt{2} * 1.63 = 31.3 \text{кА}$$

Мінімальний струм двофазного КЗ для перевірки чутливості захистів:

$$I_{МИН}^{(2)} = \frac{0.4 * 10^3}{2 \sqrt{(4.55 + 6)^2 + 14.83^2}} = 11 \text{кА}$$

*Розрахунки міжфазних коротких замикань в точці в К-2.*

Струм короткого замикання від джерела живлення:

$$I_{K-макс}^{(3)} = \frac{0.4 * 10^3}{\sqrt{3} \sqrt{7.09^2 + 18.4^2}} = 11.72 \text{кА}$$

Ударний коефіцієнт, який визначається в залежності від співвідношення:

$$\frac{r_{\Sigma}}{x_{\Sigma}} = 18.4 / 7.09 = 2.6 ; K_Y = 1.26.$$

Токи підживлення від місцевих асинхронних електродвигунів, кА:

$$I_{M1}^{(3)} = \frac{0.9 * 0.4 * 10^3}{\sqrt{3} \sqrt{(89.3 + 5.33)^2 + (230.8 + 1.6)^2}} = 0.83 \text{кА}$$

$$I_{M2}^{(3)} = I_{M1}^{(3)} = 0.83 \text{кА}$$

Сумарний струм трифазного КЗ в точці К-2:

$$I_{K\Sigma}^{(3)} = 11.72 + 2 * 0.83 = 13.4 \text{кА}$$

Ударний струм для вибору і перевірки комутаційних апаратів:

$$i_Y = \sqrt{2} * 11.72 * 1.26 + \sqrt{2} * 2 * 0.83 = 23.2 \text{кА}$$

Мінімальний струм двофазного КЗ для перевірки чутливості захистів:

$$I_{\text{МИН}}^{(2)} = \frac{0.4 \cdot 10^3}{2\sqrt{(7.09 + 15)^2 + 18.4}} = 6.96 \text{ кА}$$

### 8.3 Розрахунки однофазних коротких замикань

Струм однофазного короткого замикання:

$$I_K^{(1)} = \frac{U_\phi}{Z_T^{(1)}/3 + Z_{\text{П}\Sigma}}$$

де  $Z_T^{(1)}$  – опір понижувального трансформатора мережі 0,4 кВ струмам однофазного короткого замикання;  $Z_{\text{П}\Sigma}$  – опір петлі фаза-нуль від трансформатора до точки короткого замикання.

#### Приклад 8.3 Розрахунки однофазних коротких замикань в мережі 0,4 кВ.

Вихідні дані в прикладі 8.1 і на рис. 8.1. Результати розрахунку струмів короткого замикання наведені в табл. 8.2.

Таблиця 8.2 – Результати розрахунків струмів КЗ в мережі 0,4 кВ

Джерело короткого замикання		$I_{\text{П}0}^{(3)}$ , кА	$K_\nu$	$i_Y$ , кА	$I_{\text{МИН}}^{(2)}$ , кА	$I_K^{(1)} / I_{\text{КП}}^{(1)}$ , кА
К-1	Мережа	14.9	1.38	29	11.0	5.04 / 3.8
	М1	0.82	1	1.156		
	М2	0.81	1	1.142		
	Сума	16.54		31.3		
К-2	Мережа	11.72	1.26	20.82	6.69	3.63 / 2.94
	М1	0.83	1	1.17		
	М2	0.83	1	1.17		
	Сума	13.4		23.2		
К-3	Мережа	11.03	1.26	19.6	6.7	3.3 / 2.7
	М1	0.83	1	1.17		
	М2	0.83	1	1.17		
	Сума	12.7		21.9		
К-4	Мережа	9.82	1.13	15.65	5.88	3.16 / 2.62
	М1	0.84	1	1.18		
	М2	0.81	1	1.142		
	Сума	11.5		18		
К-5	Мережа	9.34	1.13	14.88	5.7	2.9 / 2.44
	М1	0.81	1	1.142		
	М2	0.84	1	1.18		
	Сума	11.0		17.2		

Рішення. Розглядається приклад розрахунку для найвіддаленішої точки короткого замикання К-5. Приймаються наступні значення опорів.

Для трансформатора 630 кВА:  $U_K = 5,5 \%$ ,  $Z_T^{(1)} = 128 \text{ мОм}$ .

Для шин:  $Z_{\text{П}, \text{Ш}1} = 0,053 \cdot 8 = 0,424 \text{ мОм}$ ,  $Z_{\text{П}, \text{Ш}2} = 0,087 \cdot 32 = 2,8 \text{ мОм}$ ,

$$Z_{\Pi, \text{ш3}} = 0,81 \cdot 22 = 17,8 \text{ мОм}, Z_{\Pi, \text{ш4}} = 0,81 \cdot 8 = 6,5 \text{ мОм},$$

Для кабельних ліній:  $Z_{\Pi, \text{кл2}} = 0,45 \cdot 21 = 9,45 \text{ мОм}$ ,  
Сумарний опір петлі фаза-нуль для К-5:

$$Z_{\Pi, \Sigma} = 0,42 + 2,8 + 17,8 + 6,5 + 9,45 = 37 \text{ мОм}.$$

Струм однофазного короткого замикання дорівнює:

$$I_{K5}^{(1)} = \frac{231.2}{128/3 + 37} = 2.9 \text{ кА}$$

Розрахунки струму однофазного короткого замикання з урахуванням струмообмежувальної дії електричної дуги (перехідний опір електричної дуги

$$R_{\Pi} = 15 \text{ мОм}): I_{K5, \Pi}^{(1)} = \frac{231.2}{128/3 + 37 + 15} = 2.44 \text{ кА}.$$

#### 8.4 Умови вибору запобіжників

Плавкі запобіжники – це електричні апарати, призначені для захисту ланцюгів від надструмів. Плавкі запобіжники є апаратами одноразової дії з по фазним відключенням ланцюга, що захищається. Вони спрацьовують автономно в залежності від ступеня і тривалості впливу струму і не потребують будь-яких зовнішніх вимірювальних і управляючих ланцюгів. Запобіжник – це пристрій, вимірювальною частиною якого є плавка вставка. Запобіжник виконує одночасно функції захисту і комутації. Основними елементами запобіжника є плавка вставка і патрон (для запобіжника параметр спрацьовування визначається плавкою вставкою). В електроустановках застосовуються газогенеруючі і кварцові запобіжники різних типів.

В електричних мережах до 1 кВ набули поширення запобіжники типів ПР (запобіжник з розбірним патроном без наповнювача), ПН (запобіжник з наповнювачем і з розбірним патроном), НПН (запобіжник з наповнювачем і з нерозбірним патроном), а також швидкодіючі запобіжники типів ПНБ, ПБВ і ПБФ.

В електричних мережах понад 1 кВ набули поширення запобіжники типів ПК (запобіжник з кварцовим наповнювачем), ПКТ – для захисту ліній і силових трансформаторів, ПКТН (запобіжник кварцовий для трансформаторів напруги), ПСН (запобіжник, що стріляє зовнішньої установки), ПСНУ (запобіжник, що стріляє, керований для зовнішньої установки).

Запобіжник характеризується номінальною напругою  $U_{\Pi, \text{ном}}$ , номінальними струмами патрона  $I_{\text{пат, ном}}$  і плавкою вставки (замінного елемента)  $I_{\text{вст, ном}}$ , номінальним струмом, що відключається  $I_{\Pi, \text{отк}}$ , а також часо-струмовими характеристиками плавлення плавкої вставки  $t_{\text{пл}} = f(I_{\Pi, \text{кз}})$  і відключення ланцюга  $t_{\text{отк}} = f(I_{\Pi, \text{кз}})$ , де  $I_{\Pi, \text{кз}}$  – періодична складова очікуваного

струму КЗ в ланцюзі, де встановлено запобіжник. Крім того, може бути задана характеристика токового обмеження  $i_{СКВ} = f(I_{П, КЗ})$ .

У патроні запобіжника поміщають різні плавкі вставки при дотриманні умови  $I_{ВСТ, НОМ} < I_{ПАТ, НОМ}$ .

Під номінальним струмом запобіжника зазвичай розуміють номінальний струм плавкої вставки. У запобіжників напругою вище 1 кВ значення одногодинного струму плавлення має перебувати в межах  $1,3 \dots 2 I_{НОМ}$ .

Номінальний струм відключення запобіжника ( $I_{ПР, ОТК}$ ) – це найбільше значення періодичної складової очікуваного струму короткого замикання в ланцюзі, яку запобіжник здатний відключити.

Під очікуваним струмом КЗ ( $i_{ОЖ}$ ) розуміють струм, який був би в ланцюзі при відсутності в ній запобіжника, т. е. струм не обмежений дією запобіжника. Запобіжники, у яких  $i_{СКВ} < i_{ОЖ}$ , мають струмообмежувальний ефект, і їх прийнято називати струмообмежувальними запобіжниками.

Струмообмежувальна здатність запобіжників залежить від номінального струму вставки, значення очікуваного струму КЗ і фази включення (наявності та значення аперіодичної складової струму КЗ). Чим більше номінальний струм плавкої вставки, тим нижче струмообмежувальна дія запобіжника.

При відключенні ланцюга струмообмежувальним запобіжником можуть виникнути перенапруження, тим більші, чим швидше знижується струм в ланцюзі. Обмеження перенапруг досягається спеціальною конструкцією плавких вставок. Комутаційна здатність запобіжника повинна задовольняти умові:  $I_{ПР, ОТК} \geq I_{П, КЗ}$ .

Вибір запобіжників проводиться з урахуванням того, щоб плавка вставка не плавилась при допустимих для даного ланцюга режимах, в тому числі при допустимих для ланцюга перевантаженнях, і щоб запобіжник ефективно і селективно захищав ланцюг при КЗ. Умови вибору запобіжників регламентується 3-ма параметрами:

1) напругою електричної мережі, що захищається  $U_C$ :

$$U_{ПР, НОМ} \geq U_C,$$

2) максимальним струмом КЗ, що відключається  $I_{К, max}$ :

$$I_{ПР, ОТК} \geq I_{К, max},$$

3) режимами роботи електроустановки  $I_{ВСТ, НОМ}$ .

Обов'язкові три умови вибору плавкої вставки  $I_{ВСТ, НОМ}$ :

1) умова відбудови від максимального струму в робочому режимі  $I_{Р.М.}$ :

$$I_{ВСТ, НОМ} \geq k_{ОТС} \cdot I_{Р.М.},$$

2) умова відбудови від струму короткочасного перевантаження  $I_{ПЕР}$  (наприклад, рухового навантаження):

$$I_{ВСТ, НОМ} \geq I_{ПЕР} / k_{ПЕР},$$

3) умова нормованої чутливості захисту запобіжниками до пошкоджень в зоні, що захищається  $I_{К, min}$ :

$$I_{ВСТ, НОМ} \leq I_{К, min} / k_{Ч, НОР}.$$

В останніх трьох формулах позначено:  $k_{ОТС}$  – коефіцієнт відбудови, рівний  $1,1 \dots 1,25$ ;  $k_{ПЕР}$  – коефіцієнт перевантаження ланцюга, що захищається;

$k_{ч, ном}$  – нормований коефіцієнт чутливості, що дорівнює 3 . . . 10.

Рекомендована методика розрахунку струму перевантаження  $I_{пер}$  полягає в наступному.

1. Налаштування від пуску найпотужнішого електродвигуна ( $I_{пуск, max}$ ) в складі навантаження для запобіжника:  $I_{пер} = k_c \sum^{n-1} I_{р.м} + I_{пуск, max}$ , де  $k_c$  – коефіцієнт попиту навантаження (<1);  $n$  – кількість споживачів.

2. Налаштування від режимів самозапуску в циклах АВР и АПВ:

$$I_{пер} = \sum^m I_{сзп},$$

де  $m$  – кількість самозапускаючихся електродвигунів.

Примітки для вибору  $I_{вст, ном}$ :

А) Якщо запобіжник тільки для захисту від коротких замикань:

$$I_{вст, ном} \leq 3 \cdot I_{дл. доп}.$$

Б) Якщо запобіжник призначений для захисту від перевантаження і від коротких замикань:

1)  $I_{вст, ном} \leq (I_{дл. доп} / 1,25)$ ,

2)  $I_{вст, ном} \leq (I_{к, min} / 3,0)$ .

Селективність для запобіжників повинна бути як в нормальних режимах, так і при зовнішніх (наскрізних) коротких замикань. Рекомендується, щоб при

$I_{скв, max}$  час спрацьовування подальшого до джерела живлення запобіжника  $t_{посл}$  було більше часу спрацьовування попереднього запобіжника  $t_{пред}$  з урахуванням розкиду тимчасових характеристик  $t_{посл} \geq 3 t_{пред}$ .

### 8.5 Умови вибору автоматичних вимикачів

Автоматичні вимикачі вибирають по розрахунковим умовам нормального режиму (по номінальній напрузі мережі  $U_c$  і по розрахунковому струму нормального режиму  $I_{норм, расч}$ ) і перевіряють на працездатність в умовах аномальних режимів (допустимий нагрів тривалим розрахунковим струмом

$I_{дл. доп}$ , електродинамічна стійкість при коротких замиканнях  $i_{уд}$  і комутаційна здатність під час відключення короткого замикання  $I_{по}$ .

Умови вибору для нормального режиму:

$$U_{ном} \geq U_c,$$

$$I_{ном} \geq I_{норм, расч}.$$

Умови вибору для аномальних режимів:

$$k_{пер} \cdot I_{ном} \geq I_{дл. доп},$$

$$i_{дин} \geq i_{уд},$$

$$I_{откл.ном} \geq I_{по}.$$



Основний елемент автоматичного вимикача для функції релейного захисту – це його розчіплювач. Захист від пошкоджень в електричній мережі здійснюється розчіплювачами автоматичних вимикачів.  $I_{\text{рц. ном}}$  – номінальний струм розчіплювача (найбільший струм, тривалий шлях якого не викликає спрацювання розчіплювача).

Розчіплювач як засіб багатоступінчастого захисту максимального струму характеризується номінальним струмом  $I_{\text{рц. ном}}$ , струмами спрацювання захисту  $I_{\text{сз}}$  і витримками часу  $t_{\text{сз}}$  для кожного ступеня захисту. У загальному випадку, як і для струмових захистів в мережах понад 1 кВ, позначимо основні терміни параметрів спрацювання автоматичних вимикачів:

$I^1_{\text{сз}}$  – струм спрацювання першого ступеня на електромагнітним розчіплювачі (струмове відсічення).

$t^1$  – час спрацювання першого ступеня на електромагнітним розчіплювачі (струмове відсічення).

$I^{11}_{\text{сз}}$  – струм спрацювання другого ступеня на електромагнітним розчіплювачі (струмове відсічення з витримкою часу).

$t^{11}$  – час спрацювання другого ступеня на електромагнітним розчіплювачі (струмове відсічення з витримкою часу).

$I^{111}_{\text{сз}}$  – струм спрацювання третього ступеня на тепловому розчіплювачі (максимальний струмовий захист).

$t^{111}$  – час спрацювання третього ступеня на тепловому розчіплювачі (максимальний струмовий захист).

$k^1_{\text{сз}} = I^1_{\text{сз}} / I_{\text{рц. ном}}$  – кратність струмового відсічення.

$k^{11}_{\text{сз}} = I^{11}_{\text{сз}} / I_{\text{рц. ном}}$  – кратність відсічення з витримкою часу.

$k^{111}_{\text{сз}} = I^{111}_{\text{сз}} / I_{\text{рц. ном}}$  – кратність максимального струмового захисту.

Коротка характеристика автоматичних вимикачів. Автоматичні вимикачі А3110, А3120, А3130, А31140 мають нерегульовані теплові та електромагнітні розчіплювачі, а А3160 - тільки теплової розчіплювач.

А3700С – селективні автомати (тільки напівпровідникові розчіплювачі серії РП) містять другу ( $I^{11}_{\text{сз}}$ ) і третю ( $I^{111}_{\text{сз}}$ ) ступені захисту.

А 3794С має всі ступені захисту ( $I^1_{\text{сз}}$ ,  $I^{11}_{\text{сз}}$ ,  $I^{111}_{\text{сз}}$ ).

А3700Б – струмий обмежувальний автомат (напівпровідникові розчіплювачі  $I^1_{\text{сз}}$  і  $I^{11}_{\text{сз}}$ , а  $I^{111}_{\text{сз}}$  – електромагнітний розчіплювач). Для даного автомата наступні кратності:  $k^{111}_{\text{сз}} = 1,25$ ;  $k^{11}_{\text{сз}} = 2, 3, 5, 7, 10$ .

Серія «Електрон»: Е25С (стаціонарні) і Е40В (висувні). Мають регульовані напівпровідникові розчіплювачі типу РМТ з 3-х ступінчастими захистами з залежними і незалежними витримками часу. Серія ВА50 має теплові ( $I^{111}_{\text{сз}}$ ) і електромагнітні ( $I^{11}_{\text{сз}}$ ,  $I^1_{\text{сз}}$ ) розчіплювачі.

## 8.6 Приклади вибору запобіжників і автоматів

### Приклад 8.4 Вибір запобіжника по перетину.

Вихідні дані. Перетин трьохжильного кабелю  $s = 50 \text{ мм}^2$ .

Рішення. З довідників для  $s = 50 \text{ мм}^2$  знаходимо тривалий допустимий струм для кабеля  $I_{\text{дл. доп}} = 125 \text{ А}$ . Для захисту від перевантаження номінальний струм плавкої вставки дорівнює:

$$I_{\text{вст, ном}} \leq I_{\text{дл. доп}} / 1,25 = 100 \text{ А}.$$

**Приклад 8.5** Вибір запобіжника по мінімальному струму короткого замикання.

Вихідні дані. Мінімальний струм короткого замикання в зоні, що захищається захищається  $I_{\text{к, min}} = 180 \text{ А}$

Рішення. Номінальний струм плавкої вставки вибираємо на вимогу нормованої чутливості до пошкоджень:

$$I_{\text{вст, ном}} \leq I_{\text{к, min}} / k_{\text{ч, нор}} = 180 / 3,0 = 56 \text{ А}.$$

Вибираємо номінальний струм плавкої вставки  $I_{\text{вст, ном}} = 50 \text{ А}$ .

**Приклад 8.6** Вибір запобіжника за параметрами мережі, що захищається.

Вихідні дані. Відомі:  $I_{\text{р.м.}} = 25 \text{ А}$ ,  $I_{\text{пер}} = 72 \text{ А}$ ,  $k_{\text{пер}} = 2$ .

Рішення. Номінальний струм плавкої вставки вибираємо з двох умов:

1) умова відбудови від максимального робочого струму навантаження

$$I_{\text{вст, ном}} \geq k_{\text{отс}} \cdot I_{\text{р.м.}} \geq 1,2 \cdot 25 = 30 \text{ А};$$

2) умова відбудови від струмів перевантаження рухового навантаження (відбудова від пусків електродвигунів)

$$I_{\text{вст, ном}} \geq I_{\text{пер}} / k_{\text{пер}} \geq 72 / 2 = 36 \text{ А}.$$

Вибираємо номінальний струм плавкої вставки  $I_{\text{вст, ном}} = 40 \text{ А}$ .

**Приклад 8.7** Вибір запобіжника за параметрами попереднього запобіжника.

Вихідні дані. Вибрати запобіжник F2 за параметрами попереднього запобіжника F1 ( $I_{\text{вст, ном1}} = 40 \text{ А}$  і максимального струму КЗ в кінці зони, що захищається електричної мережі для запобіжника F1 –  $I_{\text{к, max}} = 250 \text{ А}$ ).

Рішення. За захисними характеристиками (рис. 8.2) для запобіжника F1 ( $I_{\text{вст, ном1}} = 40 \text{ А}$ ) при струмі  $I_{\text{к, max}} = 250 \text{ А}$  час перегорання плавкої вставки  $t_{F1} = 0,3 \text{ с}$ .

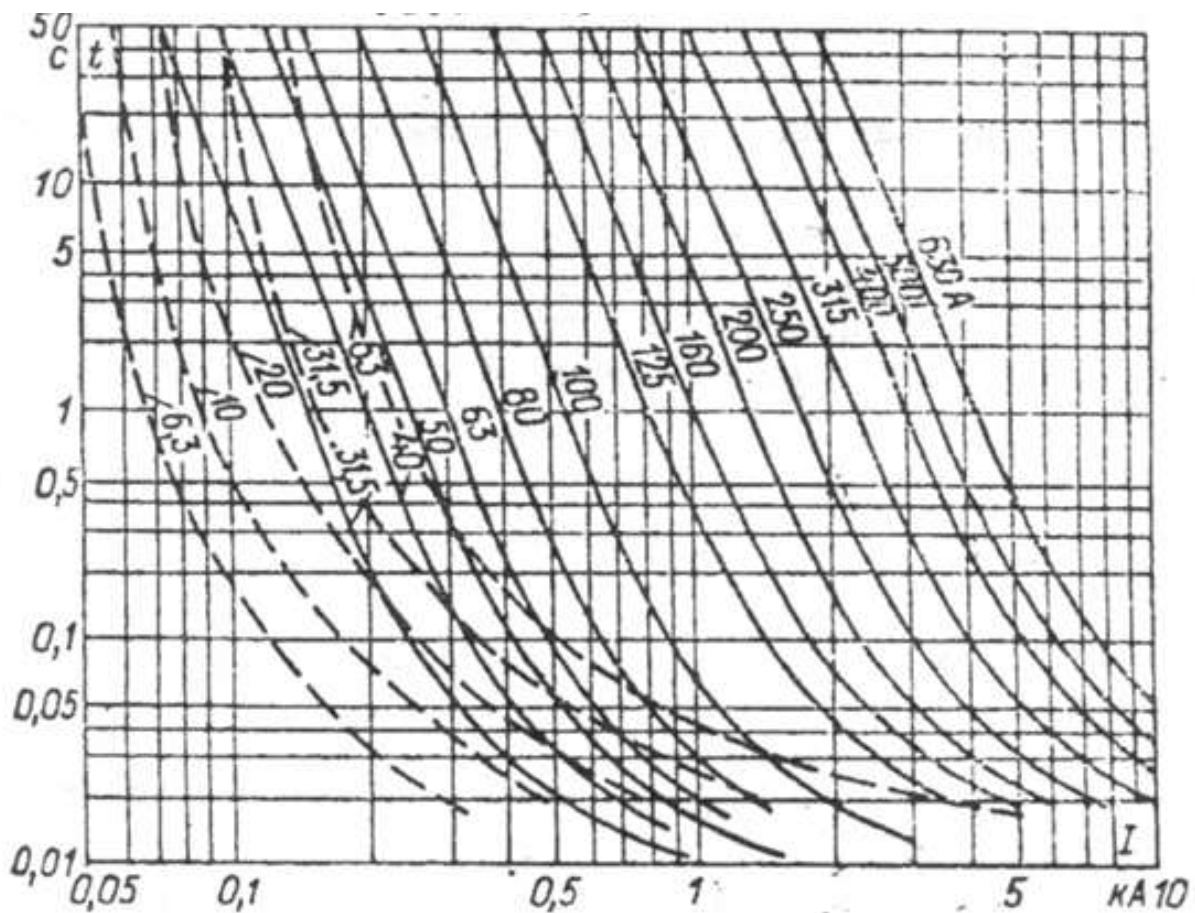


Рисунок 8.2 – Характеристики плавких вставок запобіжників

Тому для селективної дії подальшого запобіжника  $F2$  його час спрацьовування (перегорання) має бути

$$t_{F2} \geq 3 \cdot t_{F1} = 3 \cdot 0,3 = 0,9 \text{ с.}$$

А для цього часу по захисним характеристикам (див. рис. 2.2) відповідає вставка  $I_{\text{ВСТ, ном}2} = 60 \text{ А}$ .

### Приклад 8.8 Розрахунок захисної здатності запобіжника

Вихідні дані. Визначити довжину лінії  $l_{\text{пр}}$ , яку здатний захистити запобіжник від коротких замикань для наступних умов. Опір понижувального трансформатора КТП ( $S_{\text{T}} = 400 \text{ кВА}$ ) струмам однофазного короткого замикання  $Z_{\text{T}}^{(1)} = 56 \text{ мОм}$ ; фазна напруга  $U_{\text{ф}} = 220 \text{ В}$ ; навантаження: багатоквартирний будинок з максимальною потужністю  $S_{\text{max}} = 45 \text{ кВА}$ ; довжина лінії живлення  $L = 380 \text{ м}$  з погонним опором петлі «фаза - нуль» рівним

$$Z_{\text{л. пог}} = 2,1 \text{ мОм / м.}$$

Рішення. Визначаємо максимальний робочий струм навантаження

$$I_{\text{р.м.}} = S_{\text{max}} / U_{\text{ф}} = 45000 / 220 = 204 \text{ А.}$$

Умова вибору запобіжника:

Вибираємо номінальний струм плавкої вставки  $I_{\text{ВСТ, ном}} = 250 \text{ А}$ .

Опір спрацьовування плавкої вставки:

$$Z_{\text{ВС}} = U_{\text{Ф}} / I_{\text{ВСТ, ном}} = 220 / 250 = 0,88 \text{ Ом} = 880 \text{ мОм}.$$

Опір джерела живлення:

$$Z_{\text{ИП}} = Z_{\text{T}}^{(1)} / 3 = 56 / 3 = 18,7 \text{ мОм}.$$

Захисна здатність запобіжника:

$$l_{\text{ПР}} = (Z_{\text{ВС}} - Z_{\text{ИП}}) / Z_{\text{П. ПОГ}} = (880 - 18,7) / 2,1 = 410 \text{ м}.$$

Таким чином, захисна здатність запобіжника  $l_{\text{ПР}}$  перевищує довжину кабелю  $L$  від КТП до навантаження:

$$l_{\text{ПР}} > L ; 410 \text{ м} > 380 \text{ м}.$$

**Приклад 8.9** Вибір номінальних струмів плавких вставки для групи запобіжників.

Вихідні дані. Вибрати номінальні струми плавкої вставки для 7-ми запобіжників типу ПН-2 для 3-х розподільчих пунктів (РП). Розподільні пункти включені по радіальній схемою живлення. Головний розподільний пункт – РП1, лінія  $W1$  (запобіжник від РП1 пов'язує його з РП2, лінія  $W2$  пов'язує РП2 і РП3. Характеристика РП2: максимальний струм КЗ на шинах  $I_{\text{К-2, max}} = 600 \text{ А}$ , запобіжник  $F2$  для лінії  $W2$ , запобіжник  $F3$  для освітлювального навантаження лінії  $W3$  с  $I_{\text{Р.М, W1}} = 18 \text{ А}$ , запобіжник  $F4$  для двигуна  $M1$  зі струмом  $I_{\text{M1}} = 40 \text{ А}$ . Характеристика РП3: максимальний струм КЗ на шинах  $I_{\text{К-3, max}} = 450 \text{ А}$ , запобіжник  $F5$  для освітлювального навантаження лінії  $W4$  с  $I_{\text{Р.М, W4}} = 30 \text{ А}$ , запобіжник  $F6$  для двигуна  $M2$  с струмом  $I_{\text{M2}} = 20 \text{ А}$ , запобіжник  $F7$  для двигуна  $M3$  с струмом  $I_{\text{M3}} = 27 \text{ А}$ . У розрахунках приймається: коефіцієнт попиту навантаження  $k_{\text{С}} = 1$ ; коефіцієнт відбудови  $k_{\text{ОТС}} = 1$ , коефіцієнт перевантаження  $k_{\text{ПЕР}} = 2,5$ ; кратність пускового струму для всіх двигунів  $k_{\text{П}} = 5$ .

Рішення. Визначаємо плавку вставку для запобіжника  $F5$  (РП3) с освітлювальним навантаженням  $W4$  по умові відбудови від максимального режиму навантаження:

$$I_{F5} \geq k_{\text{ОТС}} \cdot I_{\text{Р.М, W4}} \geq 1,2 \cdot 30 = 36 \text{ А}.$$

Вибираємо плавку вставку  $I_{F5} = 40 \text{ А}$ .

Визначаємо плавку вставку для запобіжника  $F6$  (РП3) з руховим навантаженням по двом умовам:

1) умова відбудови від нормального режиму

$$I_{F6} \geq k_{\text{ОТС}} \cdot I_{\text{M2}} \geq 1,2 \cdot 20 = 24 \text{ А};$$

2) умова відбудови від струмів короткочасного перевантаження

(відбудова від пусків електродвигунів)

$$I_{F6} \geq I_{\text{ПЕР}} / k_{\text{ПЕР}} = k_{\text{П}} \cdot I_{M2} / k_{\text{ПЕР}} = 5 \cdot 20 / 2,5 = 40 \text{ А.}$$

Вибираємо номінальний струм плавкої вставки  $I_{F6} = 40 \text{ А}$ .

Аналогічно визначаємо плавку вставку для  $F7$  (РП3):

1) умова відбудови від нормального режиму

$$I_{F7} \geq k_{\text{ОТС}} \cdot I_{M3} \geq 1,2 \cdot 27 = 32,4 \text{ А;}$$

2) умова відбудови від струмів короткочасного перевантаження (відбудова від пусків електродвигунів)

$$I_{F7} \geq I_{\text{ПЕР}} / k_{\text{ПЕР}} = k_{\text{П}} \cdot I_{M3} / k_{\text{ПЕР}} = 5 \cdot 27 / 2,5 = 54 \text{ А.}$$

Вибираємо номінальний струм плавкої вставки  $I_{F7} = 63 \text{ А}$ .

Визначаємо плавку вставку для запобіжника  $F3$  (РП2) з освітлювальним навантаженням  $W3$  по умові відбудови від максимального режиму навантаження:

$$I_{F3} \geq k_{\text{ОТС}} \cdot I_{\text{Р.М., } W3} \geq 1,2 \cdot 18 = 21,6 \text{ А.}$$

Вибираємо плавку вставку  $I_{F3} = 31,5 \text{ А}$ .

Визначаємо плавку вставку для запобіжника  $F4$  (РП2) з руховим навантаженням:

1) умова відбудови від нормального режиму

$$I_{F4} \geq k_{\text{ОТС}} \cdot I_{M1} \geq 1,2 \cdot 40 = 48 \text{ А;}$$

2) умова відбудови від струмів короткочасного перевантаження

$$I_{F4} \geq I_{\text{ПЕР}} / k_{\text{ПЕР}} = k \cdot I_{M1} / k_{\text{ПЕР}} = 5 \cdot 40 / 2,5 = 80 \text{ А.}$$

Вибираємо номінальний струм плавкої вставки  $I_{F4} = 80 \text{ А}$ .

Плавку вставку для запобіжника  $F2$  (РП2) визначаємо за максимальним тривалим навантаженням лінії  $W2$  ( $W4 + M2 + M3$ ) і по короткочасному перевантаженню під час пуску найпотужнішого електродвигуна  $M3$  на секції РП3:

$$1) I_{F2} \geq k_{\text{ОТС}} \cdot I_{\text{Р.М., } W2} = k_{\text{ОТС}} (I_{\text{Р.М., } W4} + I_{M2} + I_{M3}) = 1,2 (30 + 20 + 27) = 1,2 \cdot 77 = 92,4 \text{ А;}$$

$$2) I_{F2} \geq I_{\text{ПЕР}} / k_{\text{ПЕР}} = (k_{\text{С}} \sum^{n-1} I_{\text{Р.М.}} + I_{\text{ПУСК, max}}) / k_{\text{ПЕР}} = [k_{\text{С}} \cdot (I_{\text{Р.М., } W4} + I_{M2}) + k_{\text{П}} \cdot I_{M3}] / k_{\text{ПЕР}} = [1 \cdot (30 + 20) + 5 \cdot 27] / 2,5 = 185 / 2,5 = 74 \text{ А.}$$

З двох умов вибираємо найбільше значення і приймаємо вставку  $I_{F2} = 100 \text{ А}$ .

Аналогічно плавку вставку для запобіжника  $F1$  (РП1) визначаємо за максимальним тривалим навантаженням лінії  $W1$  ( $W2 + W3 + M1$ ) і по короткочасному перевантаженню під час пуску найпотужнішого електродвигуна  $M1$  на секції РП2:

$$1) I_{F1} \geq k_{\text{ОТС}} \cdot I_{\text{Р.М.}}, w1 = k_{\text{ОТС}} (I_{\text{Р.М.}}, w2 + I_{\text{Р.М.}}, w3 + I_{\text{М1}}) = 1,2 (77 + 18 + 40) = 1,2 \cdot 135 = 162 \text{ А};$$

$$2) I_{F1} \geq I_{\text{ПЕР}} / k_{\text{ПЕР}} = (k_{\text{С}} \sum^{n-1} I_{\text{Р.М}} + I_{\text{ПУСК, max}}) / k_{\text{ПЕР}} = [k_{\text{С}} \cdot (I_{\text{Р.М.}}, w2 + I_{w2}) + k_{\text{П}} \cdot I_{\text{М1}}] / k_{\text{ПЕР}} = [1 \cdot (77 + 18) + 5 \cdot 40] / 2,5 = 118 \text{ А}.$$

З двох умов вибираємо найбільше значення і приймаємо вставку  
 $I_{F1} = 160 \text{ А}.$

Основні параметри обраних плавких вставок (номінальні струми вставок  $I_{\text{ВСТ, ном}}$  і часи плавлення вставок  $t_{\text{ПР}}$  при максимальних токах короткого замикання в відповідних точках) показані в табл 8.3.

Таблиця 8.3 – Параметри запобіжників

Запобіжник	F1	F2	F3	F4	F5	F6	F7
$I_{\text{ВСТ, ном}}$	160	100	31,5	80,0	40,0	40,0	63,0
$t_{\text{ПР, с}}$ (при $I_{\text{К-3, max}} = 450 \text{ А}$ )	45	2,5	—	—	0,05	0,05	0,15
$t_{\text{ПР, с}}$ (при $I_{\text{К-2, max}} = 600 \text{ А}$ )	10	0,45	0,03	0,10	—	—	—

Перевірку селективності дії запобіжників виконаємо по захисним характеристикам (див. рис. 8.2 і табл. 8.3).

Захисти будуть селективні, якщо час плавлення (відключення) подальшого запобіжника до джерела живлення. ( $t_{\text{ПР., посл}}$ ) буде в 3-и рази більше часу відключення попереднього запобіжника ( $t_{\text{ПР., пред}}$ ) при одному і тому ж струмі короткого замикання:

$$t_{\text{ПР., посл}} \geq 3 \cdot t_{\text{ПР., пред}}.$$

По табл. 2.3 для струмів КЗ  $I_{\text{К-3, max}} = 450 \text{ А}$ :

$$t_{F2} \geq 3 \cdot t_{F7}; 2,5 \text{ с} > 3 \cdot 0,15 \text{ с};$$

і для струмів КЗ  $I_{\text{К-2, max}} = 600 \text{ А}$ :

$$t_{F1} \geq 3 \cdot t_{F2}; 10 \text{ с} > 3 \cdot 0,45 \text{ с}.$$

Результати розрахунків показують правильність вибору запобіжників.

**Приклад 8.10** Розрахунок тривалого допустимого струму для кабеля по параметрам автомата. Вихідні дані. Визначити тривалий допустимий струм  $I_{\text{дл. доп}}$  для кабеля живлення по параметрам автомата. Автомат А3720 має електромагнітний расцепитель з уставками ( $I_{\text{рц, ном}} = 80 \text{ А}$  і кратність струмового відсічення

$k^1_{\text{СЗ}} = 5$ ).

Рішення. Струм спрацьовування відсічення дорівнює:

$$I^1_{\text{СЗ}} = k^1_{\text{СЗ}} \cdot I_{\text{рц, ном}} = 5 \cdot 80 = 400 \text{ А}.$$

Захист від струмів КЗ ефективен за умови:

$$I^1_{\text{СЗ}} \leq 4,5 \cdot I_{\text{дл. доп}}.$$

Тоді тривалий допустимий струм для кабеля, що захищається, дорівнює:

$$I_{\text{дл. доп}} \geq I^1_{\text{сз}} / 4,5 \geq 400 / 4,5 \geq 89 \text{ А.}$$

**Приклад 8.11** Вибір провідників, запобіжників і автоматів для заводської мережі. Вихідні дані. Розглядається фрагмент заводської мережі 0,4 кВ з 2-ма розподільними пунктами РП1 і РП2. Вступний автомат *QF* (А3730С: селективний (виборчий) на напівпровідниковому расцепителі,  $I_{\text{НОМ}} = 400 \text{ А}$ ,  $t_{\text{ПЕРЕГ.}} = 4, 8, 16 \text{ с}$ ) на РП2 живить ШМА-1 ( $I_{\text{н. ШМА}} = 250 \text{ А}$ ).

Від запобіжника *F5* кабельна лінія КЛ живить РП1. До шин РП1 приєднані: *F1* – М1 (електродвигун), *F2* – М2, *F3* – М3, *F4* – М4. Запобіжники типу ПН-2 (насіпні, розбірні). Початкові дані для струмів електричної схеми наведені в табл 8.4.

Таблиця 8.4 – Початкові дані для струмів

Струми	Заводська мережа						
	М1	М2	М3	М4	РП1, К-2	РП2, К-1	М1, К-3
Електродвигун, $I_{\text{м}}, \text{ А}$	28,4	28,4	16,8	16,8	—	—	—
$I^{(3)}, \text{ кА}$	—	—	—	—	3,2	6,3	3,18
$I^{(1)}, \text{ кА}$	—	—	—	—	0,8	1,5	0,75

Рішення. Визначаємо робочий максимальний струм кабельної лінії:

$$I_{\text{р.м., кл}} = 2 \cdot 28,4 + 2 \cdot 16,8 = 90,4 \text{ А.}$$

Розрахунковий струм групи електроприймачів:

$$I_{\text{р}} = k_{\text{и}} \cdot I_{\text{р.м., кл}} = 0,83 \cdot 90,4 = 75,2 \text{ А.}$$

Вибираємо перетину провідників:

для двигунів М1, М2: дроти типу АПВ;  $s = 6 \text{ мм}^2$ ;  $I_{\text{дл. доп}} = 32 \text{ А}$ ;

для двигунів М3, М2: дроти типу АПВ;  $s = 2,5 \text{ мм}^2$ ;  $I_{\text{дл. доп}} = 19 \text{ А}$ ;

для КЛ: кабель типу АПВБГ;  $s = 16 \text{ мм}^2$ ;  $I_{\text{дл. доп}} = 90 \text{ А}$ .

Визначаємо піковий струм групи електроприймачів:

$$I_{\text{пик}} = I_{\text{пм}} + (I_{\text{р}} - k_{\text{ио}} \cdot I_{\text{но}}),$$

де  $I_{\text{пм}}$  – найбільший з пускових струмів двигунів;

$k_{\text{ио}}$  – коефіцієнт використання для попереднього двигуна (для металорізальних верстатів дорівнює 0,16);

$I_{\text{но}}$  – його номінальний струм.

$$I_{\text{пм}} = k_{\text{п}} \cdot I_{\text{но}} = 5 \cdot 28,4 = 142 \text{ А.}$$

$$I_{\text{пик}} = 142 + (75,2 - 0,16 \cdot 28,4) = 213 \text{ А.}$$

Вибираємо запобіжники за умовами:

$$U_{\text{пр, ном}} \geq U_{\text{с}}; I_{\text{пр, отк}} \geq I_{\text{к, max}}; I_{\text{ном}} \geq I_{\text{р.м.}} (I_{\text{пик}}).$$

Запобіжник  $F5$ : ПН2-250 з номінальним струмом  $I_{\text{НОМ}} = 250 \text{ А}$  і струмом відключення  $I_{\text{ОТК.НОМ}} = 40 \text{ кА}$  ( $> I_{\text{К-1}}^{(3)} = 6,3 \text{ кА}$ ).

Запобіжники  $F1 - F4$  ПН2-100 з номінальним струмом  $I_{\text{НОМ}} = 100 \text{ А}$  і струмом відключення  $I_{\text{ОТК.НОМ}} = 50 \text{ кА}$  ( $> I_{\text{К-2}}^{(3)} = 3,2 \text{ кА}$ ).

Вибираємо плавкі вставки для без інерційних запобіжників за умовами:

$$I_{\text{ВСТ,НОМ}} \geq I_{\text{Р.М.}}; I_{\text{ВСТ,НОМ}} \geq I_{\text{ПУСК}} / k_{\text{ПЕР}},$$

де  $k_{\text{ПЕР}}$  – коефіцієнт перевантаження, який враховує перевищення струму понад номінального в режимі пуску електродвигуна, дорівнює 1,6 - 2 для важких і 2,5 для легких умов пуску.

Для  $F1, F2$ :  $I_{\text{ВСТ,НОМ}} \geq 28,4$ ;  $I_{\text{ВСТ,НОМ}} \geq 5 \cdot 28,4 / 2,5 = 56,8 \text{ А}$ ;  
приймаємо  $I_{\text{ВСТ,НОМ}} = 60 \text{ А}$ .

Для  $F3, F4$ :  $I_{\text{ВСТ,НОМ}} \geq 16,8$ ;  $I_{\text{ВСТ,НОМ}} \geq 5 \cdot 16,8 / 2,5 = 33,6 \text{ А}$ ;  
приймаємо  $I_{\text{ВСТ,НОМ}} = 40 \text{ А}$ .

Для  $F5$ :  $I_{\text{ВСТ,НОМ}} \geq I_{\text{ПИК}} / 2,5 \geq 213 / 2,5 \geq 85,2 \text{ А}$ ;  
приймаємо  $I_{\text{ВСТ,НОМ}} = 100 \text{ А}$ .

Перевірка селективності (вибірковості) обраних запобіжників виконаємо по їх захисним характеристикам – рис. 8.3.

Часи спрацьовування плавкої вставки запобіжників.

Для  $F1, F2$  при  $I_{\text{ВСТ,НОМ}} = 60 \text{ А}$  и  $I_{\text{К-3}}^{(3)} = 3,18 \text{ А}$   
час спрацьовування:  $t_{\text{СР}} = 0,01 \text{ с}$ .

Для  $F3, F4$  при  $I_{\text{ВСТ,НОМ}} = 40 \text{ А}$  и  $I_{\text{К-3}}^{(3)} = 3,18 \text{ А}$   
час спрацьовування:  $t_{\text{СР}} = 0,01 \text{ с}$ .

Для  $F5$  при  $I_{\text{ВСТ,НОМ}} = 100 \text{ А}$  и  $I_{\text{К-3}}^{(3)} = 3,2 \text{ А}$   
час спрацьовування:  $t_{\text{СР}} = 0$ ,



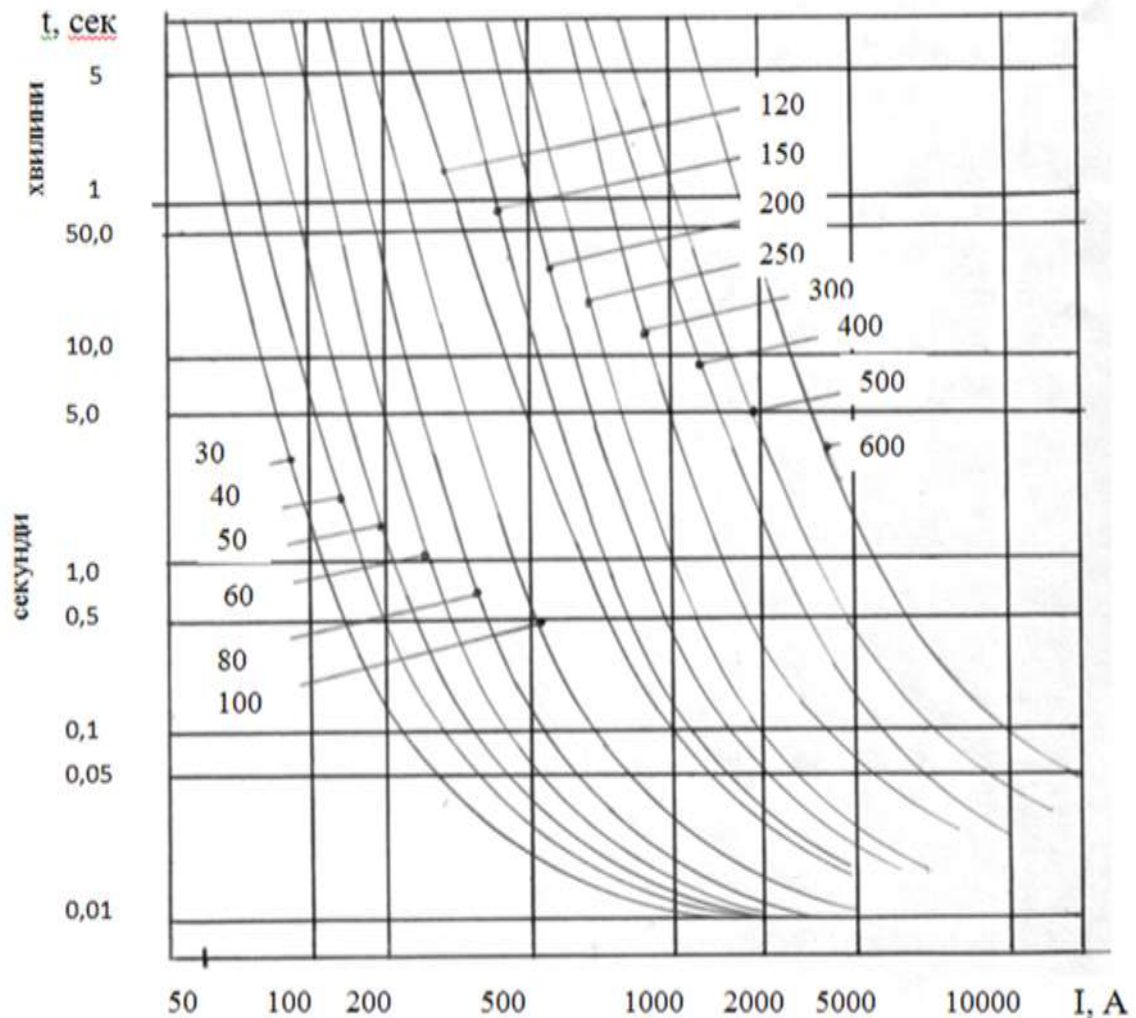


Рисунок 8.3 – Захисні характеристики для запобіжників типу ПН

Для забезпечення селективності час спрацьовування подальшого запобіжника має бути в 3-и рази більше часу спрацьовування попереднього запобіжника при максимальному струмі КЗ в зоні цих запобіжників:

$$(t_{\text{CP. F5}} = 0,02 \text{ c}) \geq (3 \cdot t_{\text{CP. F1-4}} = 3 \cdot 0,01 = 0,03 \text{ c}),$$

Умова не дотримується, тому для запобіжника F5 вибираємо

$$I_{\text{ВСТ, НОМ}} = 150 \text{ A c } t_{\text{CP. F5}} = 0,07 \text{ c.}$$

Крім вибору перетинів провідників по нагріванню тривалим розрахунковим струмом необхідно виконати умову відповідності обраному захисного пристрою по формулі

$$k_{\text{У.П.}} \cdot I_{\text{ДЛ. ДОП}} \geq k_{\text{ЗАЩ}} \cdot I_3,$$

де  $I_{\text{ДЛ. ДОП}}$  – тривало допустимий струм провідника;  $I_3$  – параметр захисного пристрою (струм спрацьовування, номінальний струм);  $k_{\text{У.П.}}$  –

поправочний коефіцієнт на умови прокладання проводів і кабелів;  $k_{ЗАЩ}$  – коефіцієнт захисту, що залежить від відношення тривалого струму для провода або жил кабелю до параметру захисного пристрою.

Зазвичай, в мережах напругою до 1 кВ перетини дротів і жил кабелів, які вибрані з економічної щільності, в 2-а-3-и рази перевищують вибрані по нагріванню розрахунковим струмом.

Тому перевірки по економічній щільності струму не підлягають: мережі з  $T_{\max} = 4000 - 5000$  ч., освітлювальні мережі, відгалуження до окремих приймачів, збірні шини ЕУ, мережі тимчасових ЕУ. Також перетини і довжину перевіряють по втратах напруги, особливо при пусках двигунів.

Приймаємо для мереж із захистом від перевантаження (для відсічення  $k_{ЗАЩ} = 0,3$ )  $k_{ЗАЩ} = 1$  и  $k_{У.П.} = 1$ , и вычисляем:

для М1, М2:  $k_{У.П.} \cdot I_{ДЛ. ДОП} \geq k_{ЗАЩ} \cdot I_3, 32 \text{ А} < 60 \text{ А};$

для М3, М4:  $k_{У.П.} \cdot I_{ДЛ. ДОП} \geq k_{ЗАЩ} \cdot I_3, 19 \text{ А} < 40 \text{ А};$

для КЛ:  $k_{У.П.} \cdot I_{ДЛ. ДОП} \geq k_{ЗАЩ} \cdot I_3, 90 \text{ А} < 150 \text{ А}.$

Як видно, умови не виконуються.

Приймаємо великі перетини провідників:

для двигунів М1, М2: дроти типу АПВ;  $s = 16 \text{ мм}^2; I_{ДЛ. ДОП} = 60 \text{ А};$

для двигунів М3, М4: дроти типу АПВ;  $s = 10 \text{ мм}^2; I_{ДЛ. ДОП} = 47 \text{ А};$

для КЛ: кабель типу АПВБГ;  $s = 50 \text{ мм}^2; I_{ДЛ. ДОП} = 155 \text{ А}.$

Перевіряємо чутливість плавких вставок по формулі

$k_{Ч} = k_{3.0} = I^{(1)}_{КЗ} / I_{ВСТ, НОМ},$

де  $k_{3.0}$  – кратність струму замикання на землю дорівнює  $k_{3.0} = 3$  в приміщеннях з нормальним середовищем і  $k_{3.0} = 4$  в приміщеннях з вибухонебезпечним середовищем.

Приймаємо  $k_{3.0} = 3$  і перевіряємо по формулі  $I^{(1)}_{КЗ} > 3 \cdot I_{ВСТ, НОМ}:$

$$F1, F2: I^{(1)}_{К-3} > 3 \cdot I_{ВСТ, НОМ}; 750 \text{ А} > 3 \cdot 60 \text{ А};$$

$$F3, F4: I^{(1)}_{К-3} > 3 \cdot I_{ВСТ, НОМ}; 750 \text{ А} > 3 \cdot 40 \text{ А};$$

$$F5: I^{(1)}_{К-2} > 3 \cdot I_{ВСТ, НОМ}; 800 \text{ А} > 3 \cdot 150 \text{ А}.$$

Як видно, умови чутливості для запобіжників виконуються.

Вибираємо уставку для автоматичного вимикача А3730С (виборковий), який має тільки регульований напівпровідниковий розчіплювач з параметрами: 160 – 250 А і 250 – 400 А (відсічення відсутне), за принципом, щоб автоматичний вимикач не вимикав в нормальному режимі роботи елемента, що захищається.

Струм уставки регульованого розчіплювача з витримкою часу визначимо за умовою:

$$I_{РЦ, НОМ} \geq (1,1 \dots 1,3) I_{Р.М.}; I_{РЦ, НОМ} \geq 1,3 \cdot I_{Н.ШМА}.$$

Приймаємо  $400 \text{ А} \geq 1,3 \cdot 250 \text{ А}; 400 \text{ А} > 325 \text{ А}.$

Перевіряємо чутливість уставки спрацьовування автомата (уставки розчіплювача) при короткому замиканні:

$$I^{(1)}_{К-1} \geq 3 \cdot I_{РЦ, \text{НОМ}}; 1500 \text{ А} > 3 \cdot 400 \text{ А}.$$

Чутливість в межах норми. Результати вибору провідників, запобіжників і автомата показані в табл 8.5.

Таблиця 8.5 – Результати розрахунків

Параметр	М1,2	М3,4	КЛ	Умови вибору по:
$I_{Р.М.}, \text{ А}$	28,4	16,8	90,4	номіналу
$s, \text{ мм}^2$	6	2,5	16	тривалого допустимого струму
$I_{\text{ДЛ. ДОП}}, \text{ А}$	32	19	90	нагріванню
$I_{\text{НОМ}}(F), \text{ А}$	100	100	250	перевантаженню
$I_{\text{ВСТ, НОМ}}(F), \text{ А}$	60	40	100	пуску електродвигуна
$I_{\text{ВСТ, НОМ}}(F), \text{ А}$	60	40	150	селективності
$s, \text{ мм}^2$	16	10	50	відповідності до заданого запобіжника
$I_{\text{ДЛ. ДОП}}, \text{ А}$	60	47	155	$I_{\text{ДЛ. ДОП}} \geq I_{\text{ВСТ, НОМ}}$

**Приклад 8.12** Вибір і перевірка автоматичних вимикачів в мережі 0,4 кВ. Вихідні дані. Відомі опори і струми короткого замикання (див. приклади. 8.1 – 8.3). *Рішення.* Умови попереднього вибору і перевірки автоматичних вимикачів QF наведені в табл 8.6.

Розглядається захист асинхронних електродвигунів 0,4 кВ на автоматах QF4 и QF6. Для захисту приймається автомат АЗ140 з номінальним струмом комбінованого розчіплювача 250 А і уставкой відсічення 1750 А.

Уставка струмової відсічки автомата відбудовується від пускового струму електродвигуна за формулою:

$$I^1_{\text{СЗ}} \geq k_{\text{Н}} \cdot k_{\text{А}} \cdot k_{\text{П}} \cdot I_{\text{НОМ}} = 1,4 \cdot 1,4 \cdot 7 \cdot 126,8 = 1740 \text{ А},$$

де  $k_{\text{Н}}$  – коефіцієнт відбудови;

$k_{\text{А}}$  – коефіцієнт аперіодичної складової;

$k_{\text{П}}$  – коефіцієнт пуску.

Чутливість струмової відсічки двигуна до міжфазних КЗ:

$$k^{(2)}_{\text{ч}} = I^{(2)}_{\text{К-5, min}} / I^1_{\text{СЗ}} = 5,7 / 1,75 = 3,26.$$

Чутливість струмової відсічки двигуна до міжфазних КЗ:

$$k^{(2)}_{\text{ч}} = I^{(2)}_{\text{К-5, min}} / I^1_{\text{СЗ}} = 5,7 / 1,75 = 3,26.$$

Таблиця 8.6 – Вибір і перевірка автоматичних вимикачів 0,4 кВ

Позна-чення	Тип	Умови вибору						Умови перевірки	
		$U_{НОМ} \geq U_C, В$		$I_{НОМ} \geq I_{НОРМ, P}, А$		$I_{ОТКЛ.НОМ} \geq I_{П0}, кА$		$i_{дин} \geq i_{уд}, кА$	
1	2	3	4	5	6	7	8	9	10
QF1,2	A3740	660	380	500	500	55	16.54	100	31.3
QF3	A3730	660	380	250	200	55	13.4	100	23.2
QF4	A3730	660	380	250	200	55	11.5	100	18
QF5	A3140	500	380	250	200	40	12.7	75	21.9
QF6	A3140	500	380	250	200	40	11.0	75	17.2

Чутливість струмової відсічки двигуна до струмів однофазного КЗ:

$$k^{(1)}_{ч} = I^{(1)}_{К-5, \min} / I^1_{C3} = 2.9 / 1.75 = 1.66$$

і з урахуванням дуги:

$$k^{(1)}_{чД} = 2.44 / 1.75 = 1.4.$$

Розрахункова чутливість в межах ПУЕ ( $K_{ч} \geq 1.25$ ).

Уточнення струму спрацьовування відсічення двигуна з урахуванням впливу зовнішньої мережі від електросистеми. Сумарний опір ланцюга:

$$r_{\Sigma} = 3.1 + 0.12 + 0.96 + 0.37 + 0.37 + 1.21 + 0.44 + 0.96 + 4.37 + 0.96 + 89.3 = 102 \text{ мОм},$$

$$x_{\Sigma} = 0.64 + 13.6 + 0.448 + 0.17 + 3.19 + 1.16 + 1.6 + 0.3 + 230.8 = 252 \text{ мОм}.$$

За співвідношенням ( $x_{\Sigma} / r_{\Sigma} = 252 / 102 = 2.47$ ) знаходимо  $k_a = 1.29$ . Тоді значення пускового струму двигуна з урахуванням впливу зовнішньої мережі:

$$I_{п.дв.} = I_{п.НОМ} \frac{Z_M}{\sqrt{(r_{BH} + r_M)^2 + (x_{BH} + x_M)^2}} = \frac{7 * 126.8 * 247.5}{\sqrt{102^2 + 252^2}} = 808 \text{ А}.$$

Уточнене значення струму спрацьовування відсічення по формулі:

$$I^1_{C3} = 1.4 \cdot 1.29 \cdot 808 = 1460 \text{ А}.$$

Отже, можна застосувати автомат А3134 з комбінованим розчіплювачим з  $I_{НОРМ, P} = 200 \text{ А}$  і з уставкой відсічення  $I^1_{C3} = 1500 \text{ А}$ .

Чутливість струмової відсічки двигуна до міжфазних і однофазних КЗ:

$$k^{(2)}_{ч} = I^{(2)}_{К-5, \min} / I^1_{C3} = 5.7 / 1.5 = 3.8;$$

$$k^{(1)}_{ч} = I^{(1)}_{К-5, \min} / I^1_{C3} = 2.9 / 1.5 = 1.93,$$

що відповідає нормам ПУЕ.

Для захисту кабельних ліній КЛ-1 и КЛ-2 (QF3 и QF4) вибираємо автомат серії АЗ730 з номінальним струмом розчіплювача  $I_{\text{РЦ, НОМ}} = 250\text{А}$ .

Вибір струму спрацьовування струмового відсічення виконується за кількома умовами.

Умова відбудови від пуску електродвигуна:

$$I^1_{\text{СЗ}} = k_{\text{Н}} \cdot k_{\text{а}} \cdot I_{\text{П}} = 1,4 \cdot 1,29 \cdot 808 = 1460 \text{ А},$$

Умова узгодження з відсіченням попереднього захисту:

$$I^1_{\text{СЗ}} = k_{\text{ОТС}} \cdot I_{\text{ТО, ПРЕД}} = 1,3 \cdot 1500 = 1950 \text{ А}.$$

З двох умов вибираємо струм спрацьовування захисту 1950 А.

Чутливість захисту до міжфазних і однофазних КЗ:

$$k^{(2)}_{\text{ч}} = I^{(2)}_{\text{К-3, min}} / I^1_{\text{СЗ}} = 6,7 / 1,95 = 3,43;$$

$$k^{(1)}_{\text{ч}} = I^{(1)}_{\text{К-3, min}} / I^1_{\text{СЗ}} = 3,3 / 1,95 = 1,7;$$

Розрахункова чутливість відповідає нормам ПУЕ.

Час спрацьовування за умовами селективності  $t_{\text{ТО}} = 0,1 \text{ с}$ .

Для захисту збірки живлення електродвигунів 0,4 кВ (QF2) вибираємо автомат серії АЗ740 з номінальним струмом розчіплювача  $I_{\text{РЦ, НОМ}} = 500 \text{ А}$ .

Струм спрацьовування відсічення відбудовується від струмів самозапуску електродвигунів і від зовнішнього короткого замикання

$$I^1_{\text{СЗ}} = k_{\text{Н}} \cdot k_{\text{СЗП}} \cdot I_{\text{Р.М.}} = 1,3 \cdot 7 \cdot 126,8 = 2300 \text{ А},$$

$$I^1_{\text{СЗ}} = k_{\text{ОТС}} \cdot I_{\text{ТО, ПРЕД}} = 1,3 \cdot 1950 = 2535 \text{ А}.$$

Приймаємо  $I_{\text{ТО}} = 2600 \text{ А}$ .

Чутливість захисту до міжфазних і однофазних КЗ:

$$k^{(2)}_{\text{ч}} = I^{(2)}_{\text{К-1, min}} / I^1_{\text{СЗ}} = 11,0 / 2,6 = 4,2$$

$$k^{(1)}_{\text{ч}} = I^{(1)}_{\text{К-1, min}} / I^1_{\text{СЗ}} = 3,8 / 2,6 = 1,46.$$

Розрахункова чутливість відповідає нормам ПУЕ.

Час спрацьовування за умовою селективності  $t_{\text{ТО}} = 0,3 \text{ с}$ .

**Приклад 8.13** Перевірка застосування автомата АЗ100.

Вихідні дані:  $I_{\text{Р.М.}} = 200 \text{ А}$ ;  $I^{(2)}_{\text{min}} = 1000 \text{ А}$ ;  $t_{\text{ОТКЛ}} \leq 0,1 \text{ с}$ .

Рішення. Приймаємо номінальний струм розчіплювача  $I_{\text{РЦ, НОМ}} = 200\text{А}$ .

Оскільки вимога до часу відключення ушкодження ( $t_{\text{откл}} \leq 0,1$  с), то приймаємо для захисту струмове відсічення і розраховуємо уставку:

$$I^1_{\text{СЗ}} = k^1 \cdot I_{\text{РЦ.НОМ}} = 7 \cdot I_{\text{РЦ.НОМ}} \geq 7 \cdot 200 = 1400 \text{ А,}$$

Що більше, ніж струм короткого замикання  $I^{(2)}_{\text{min}} = 1000$  А. Відсічення не спрацює. А тепловой розчеплювач автомата відключить цей струм ушкодження через 30 с (рис. 8.4).

Висновок: даний автоматичний вимикач в конкретній електричній мережі ( $I^{(2)}_{\text{min}} = 1000$  А) не можна використовувати для захисту від струмів короткого замикання.

**Приклад 8.14** Перевірка застосування автоматів А3700 і ВА5000.

Вихідні дані в прикладі 8.13.

Рішення. Приймаємо номінальний струм розчіплювача

$$I_{\text{РЦ.НОМ}} = 1,1 \cdot 200 = 220 \text{ А.}$$

Вибираємо  $I_{\text{РЦ.НОМ}} = 250$  А. З характеристик автоматів приймаємо кратність відсічення  $k^1_{\text{СЗ}} = 2$  і визначаємо уставку першого ступеня захисту:

$$I^1_{\text{СЗ}} = k^1 \cdot I_{\text{РЦ.НОМ}} = 2 \cdot I_{\text{РЦ.НОМ}} \geq 2 \cdot 250 = 500 \text{ А.}$$

Перевіряємо чутливість відсічення:  $k^1_{\text{ч}} = I^{(2)}_{\text{min}} / I^1_{\text{СЗ}} = 1000 / 500 = 2,0$ .

Висновок. Можна застосувати дані автомати, у яких час спрацювання відсічення ( $t^1 = 0,04$  с, рис. 8.5) менше необхідного ( $t_{\text{відкл}} \leq 0,1$  с).

**Приклад 8.15** Вибір уставки автоматичного вимикача А3700.

Вихідні дані:  $I_{\text{Р.М.}} = 33$  А;  $I_{\text{ПЕР}} = 200$  А протягом 9 с.

Рішення. Розраховуємо 3-ю ступінь максимального струмового захисту з витримкою часу:

$$I^{111}_{\text{СЗ}} = k^{111} \cdot I_{\text{Р.М.}} = 1,1 \cdot 33 = 36,3 \text{ А.}$$

Вибираємо А3714Б с  $I_{\text{РЦ.НОМ}} = 40$  А.

Кратність перевантаження  $k^{111} = 200 / 40 = 5$ .

На рис. 8.6 знаходимо характеристику з кратністю  $k^{111} = 5$  (вісь абсцис) і з часом в незалежній частини характеристики  $t^1 = 8$  с.

З характеристики видно, що витримка часу захисту від перевантаження дорівнює  $t^{111} = 15$  с, що більше 9 с (за умовами прикладу).

Таким чином, розчеплювач не спрацює при перевантаженні з параметрами: струму до 200 А і часу до 9 с.

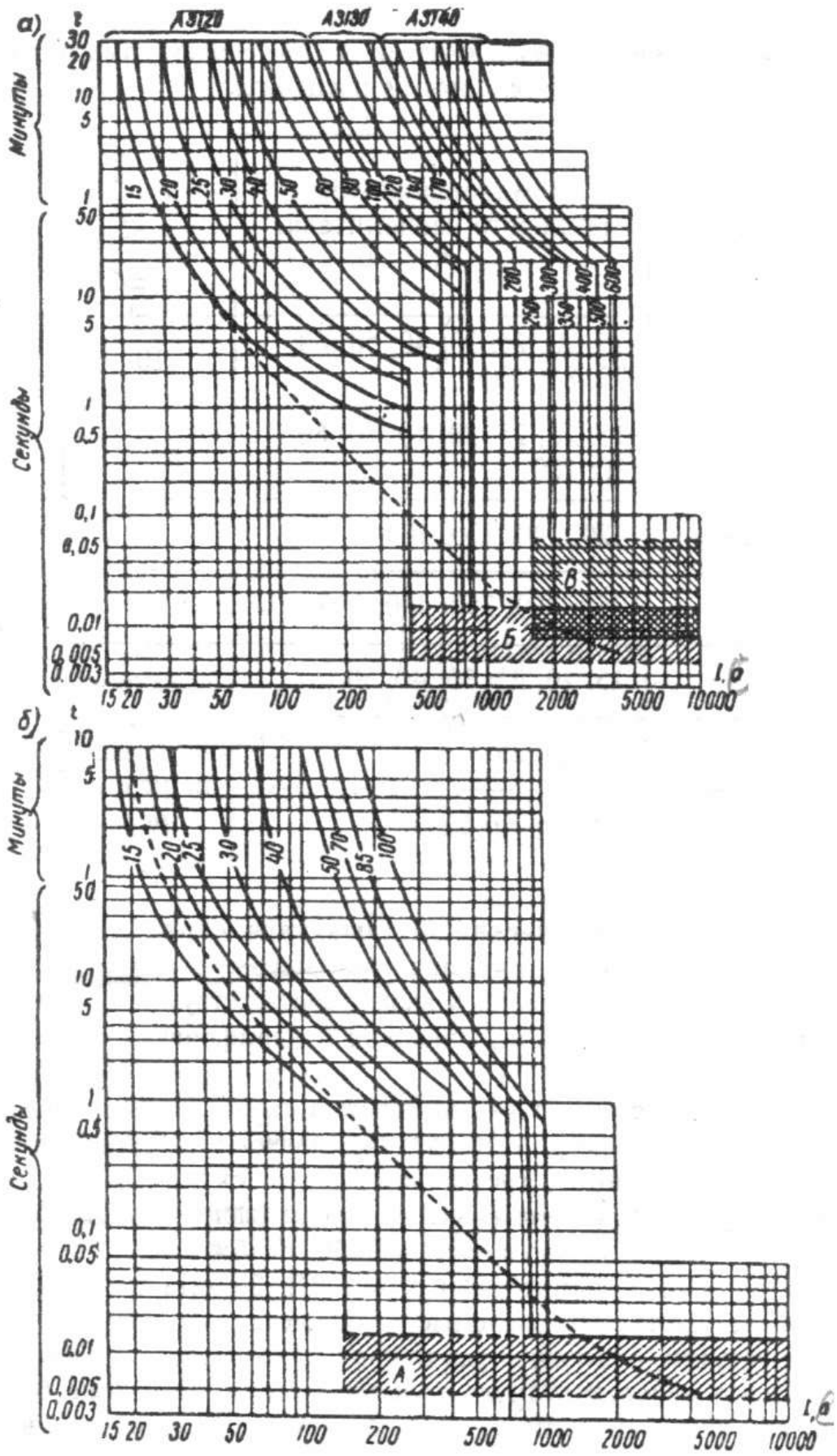


Рисунок 8.4 – Захисні характеристики автоматів А310

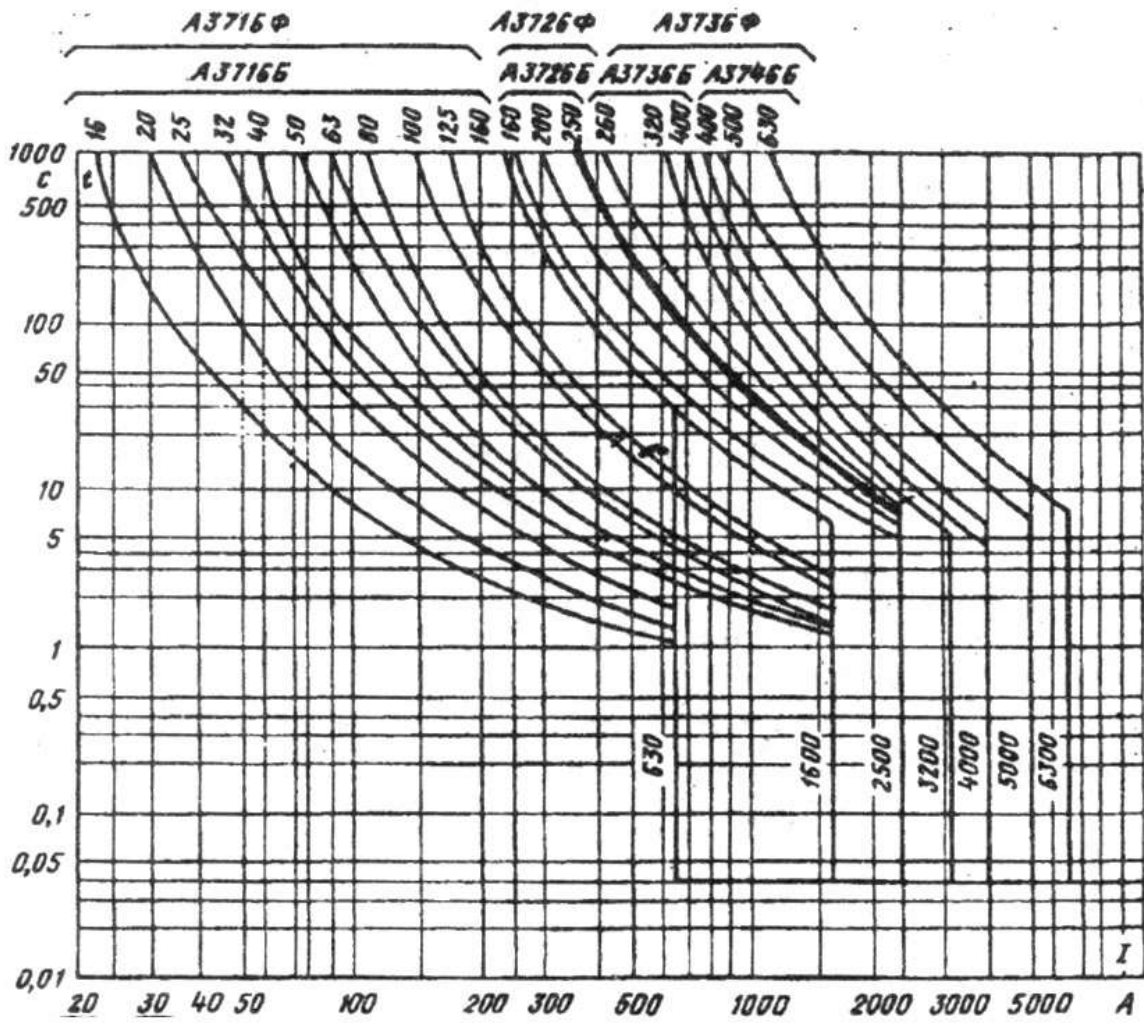


Рисунок 8.5 – Захисні характеристики автоматів А3100



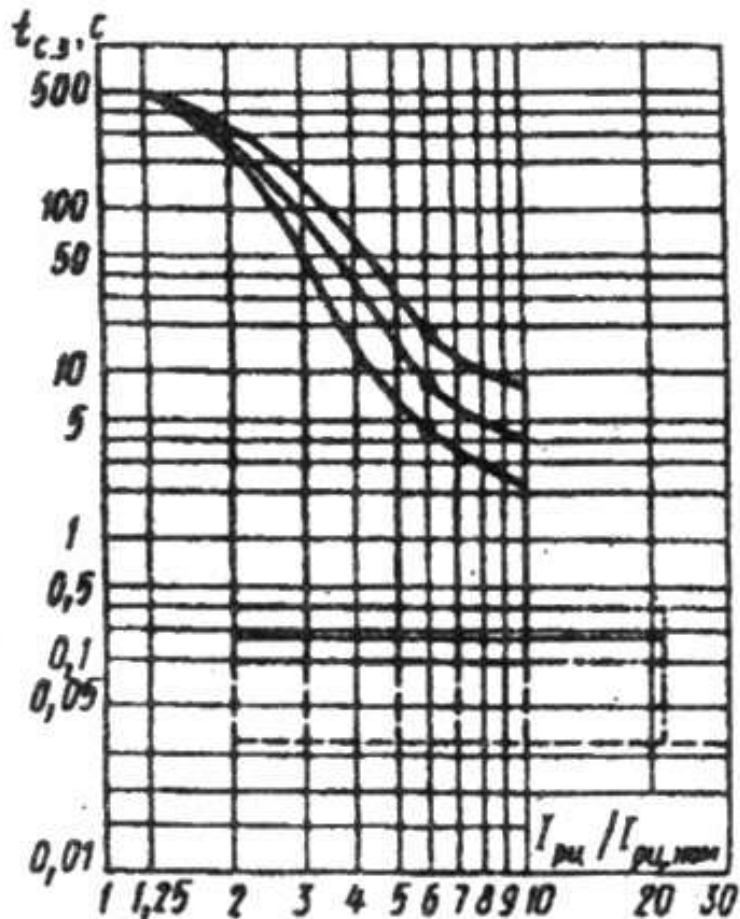


Рисунок 8.6 – Характеристики розчеплювача автоматичного вимикача А3700

**Приклад 8.16** Перевірка селективності автоматичних вимикачів серії А3100.

Вихідні дані. Перевірити селективність автоматичних вимикачів серії А3100 при пусках електродвигунів і зовнішніх коротких замикань.

До збірки 0,4 кВ силового трансформатора приєднані лінія (W1) – розподільний пункт (РП1) через автомат QF1. До РП1 приєднані: QF2 – електродвигун М1 ( $I_{M1} = 20$  А,  $k_{II} = 4,5$ ); QF3 – лінія W2 ( $I_{P.M.} = 23$  А); QF4 – електродвигун М2 ( $I_{M2} = 25$  А,  $k_{II} = 5,0$ ). Струм короткого замикання на шинах РП1 дорівнює  $I_{K-1}^{(3)} = 830$  А.

Рішення. Вибираємо номінальні струми для розчіплювача А3120:

$$QF2: I_{PЦ, ном} = 20 \text{ А}, QF3: I_{PЦ, ном} = 25 \text{ А}, QF4: I_{PЦ, ном} = 30 \text{ А}.$$

Перевіряємо спрацьовування QF2 при пусках М1 по захисній характеристиці (див. рис. 8.4) для  $I_{PЦ, ном} = 20$  А.

Струм відсічення з урахуванням похибки в 10% і пусковий струм рівні:

$$I_{CЗ}^1 = 0,9 \cdot 430 = 387 \text{ А},$$

$$I_{\Pi} = k_{\Pi} \cdot I_{P.M} = 4,5 \cdot 20 = 90 \text{ A.}$$

При пусковому струмі автомат *QF2* може спрацювати через 45 с, що більше реального часу пуску. Аналогічні міркування для автомата *QF4* при пуске М2. При  $I_{\Pi} = k_{\Pi} \cdot I_{P.M} = 5,0 \cdot 20 = 125 \text{ A}$  автомат може спрацювати через 7 с, що також більше реального часу пуску

Вибираємо *QF1* (А3120) по робочому максимальному току:

$$I_{PЦ.НОМ} \geq I_{P.M.} \geq 20 + 23 + 25 \geq 68 \text{ A} = 100 \text{ A.}$$

Визначаємо струм перевантаження:

$$I_{ПЕР} = 20 + 23 + 5,0 \cdot 25 = 168 \text{ A.}$$

Для автомата *QF1* ( $I_{PЦ.НОМ} = 100 \text{ A}$ ) струм відсічення (див. рис. 6.4) з урахуванням розкиду характеристики дорівнює  $I_{C3}^1 = 0,9 \cdot 800 = 720 \text{ A}$ . При струмі  $I_{ПЕР} = 168 \text{ A}$  час спрацьовування розчеплювача становить 4 хв, що значно більше тривалості пуску електродвигуна.

Перевіряємо селективність автоматичних вимикачів. За характеристиками (див. рис. 6.4) видно, що автомати *QF2*, *QF3* и *QF4* селективно відключають відсіченням струм короткого замикання в своїй зоні ( $I_{K-1}^{(3)} = 830 \text{ A}$ ) миттєво, але і подальший автомат *QF1* також може миттєво спрацювати, що порушує принцип селективності.

Тому для автомата *QF1* збільшуємо номінальний струм розчеплювача до  $I_{PЦ.НОМ} = 140 \text{ A}$  (А3130). Тоді для *QF1* по захисної характеристики  $I_{C3}^1 = 870 \text{ A} > (I_{K-1}^{(3)} = 830 \text{ A})$ . Таким чином обраний автомат селективний, але має мертву зону в лінії *W1* на відсіченні по відношенню до точки К<sup>(3)</sup>-1 на шинах РП1, хоча і відключає це КЗ з часом  $t^{111} = 30 \text{ с}$ .

### Приклад 8.17 Удосконалення захисту лінії.

Вихідні дані: в прикладі 8.16 автомат (*QF1* – А3120) для лінії *W1* відключає КЗ в кінці лінії ( $I_{K-1}^{(3)} = 830 \text{ A}$ ) з великим часом ( $t^{111} = 30 \text{ с}$ ).

*Рішення.* З метою вдосконалення захисту лінії *W1* пропонуємо застосувати селективний автоматичний вимикач типу ВА55-37 з номінальним струмом  $I_{PЦ.НОМ} = 160 \text{ A}$  (табл 8.7).

Таблиця 8.7 – Параметри автомата ВА55-37

Тип	$I_{PЦ.НОМ}, \text{ A}$	Регульовані уставки напівпровідникового розчіплювача		$I_{C3}^1, \text{ кА}$
		$I_{PЦ} / I_{PЦ.НОМ}$	$k^{11} = I_{C3}^{11} / I_{PЦ.НОМ}$	
ВА55-37	160; 250; 400	0,63; 0,8; 1,0	2; 3; 5; 7; 10	20

Селективні автоматичні вимикачі серії ВА55-37.

Напівпровідниковий розчіплювач може виконувати функції триступеневого максимального струмового захисту з регулюваннями для параметрів:

- струм розчіплювача  $I_{РЦ} = (0,63; 0,8; 1,0) I_{РЦ. НОМ}$ ;
- кратність струму спрацьовування відсічення

$$k^1 = (2; 3; 5; 7; 10) \cdot I^1_{СЗ} / I_{РЦ. НОМ};$$

– кратність струму спрацьовування відсічення з витримкою часу (другого ступеня)  $k^{11} = (2; 3; 5; 7; 10) \cdot I^{11}_{СЗ} / I_{РЦ. НОМ}$ ;

– витримка часу другого ступеня  $t^{11} = (0,1; 0,2; 0,3) \text{ с}$ ;

– витримка часу третього ступеня  $t^{111} = (4; 8; 16) \text{ с}$  при струмі  $6 \cdot I_{РЦ}$ ;

Без витримки часу автомат відключає струм більше 20 кА.

Вибираємо струм розчіплювача:

$$I_{РЦ} = 0,63 \cdot I_{РЦ. НОМ} = 0,63 \cdot 160 = 100 \text{ А.}$$

На рис. 8.7 знаходимо захисну характеристику з часом третьої ступені

$$t^{111}_{СЗ} = 4 \text{ с при } I_{РЦ} = 6 \cdot I_{РЦ.}$$

Тоді при струмі перевантаження

$I_{ПЕР} = 168 \text{ А}$  ( $1,7 I_{РЦ. НОМ}$ ) захист спрацює через 30 с, що більше пуску електродвигуна М2.

Вибираємо параметр спрацьовування для другого ступеня (відсічення з витримкою часу):

$$I^{11}_{СЗ} = k_{ОТС} \cdot I^1_{ПРЕД, \max} = k_{ОТС} \cdot I^1_{СЗ, QF4} = 1,5 \cdot 430 = 645 \text{ А.}$$

За розрахунком кратність

$$k^{11} = I^{11}_{СЗ} / I_{РЦ} = 645 / 100 = 6,45.$$

Приймаємо уставки для другого ступеня:

$$k^{11}_{СЗ} = 7; I^{11}_{СЗ} = 700 \text{ А}; t^{11}_{СЗ} = 0,3 \text{ с.}$$

Перевіряємо чутливість захисту:

$$k^{11}_{ч} = I_{К-1} / I^{11}_{СЗ} = 830 / 700 = 1,19.$$

Висновок. Удосконалення захисту лінії W1 за допомогою автомата серії ВА55-37 дозволяє захисту за другого ступеня (струмового відсічення з витримкою часу) відключати КЗ в точці К-1 з часом  $t^{11}_{СЗ} + t_{ОТК, QF} = 0,35 \text{ с}$ .

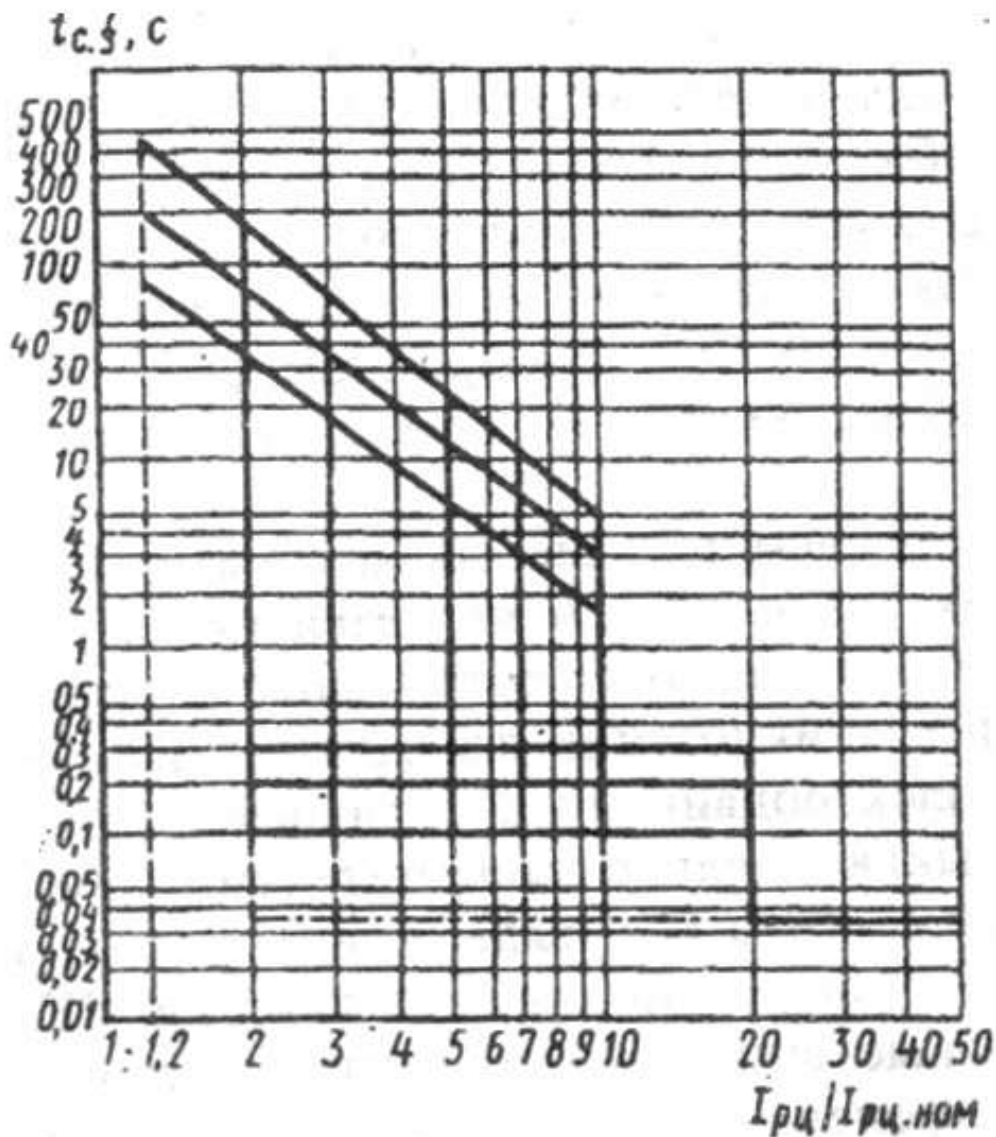


Рисунок 8.7 – Захисні характеристики автоматів серії ВА5000

**Приклад 8.18** Вибір автоматичних вимикачів і запобіжників з урахуванням їх похибки.

Вихідні дані. Вибрати автоматичні вимикачі, запобіжники з урахуванням їх похибки, яка дорівнює 15-ти відсоткам. Лінія  $W$  (0,4 кВ) з запобіжником  $F$  (РП1) живить РП2 з двома електродвигунами (М1,  $QF1$ ):

$I_{P.M.1} = 75$  А,  $k_{П} = 6$ ; М2,  $QF2$ :  $I_{P.M.1} = 90$  А,  $k_{П} = 5,0$ ). Величина струму короткого замикання на шинах РП2 дорівнює  $I^{(3)}_{K-1} = 1800$  А. Коефіцієнт перевантаження для лінії  $k_{ПЕР} = 2,0$ , коефіцієнт відбудови  $k_{П} = 1,2$ .

Рішення. Розглянемо застосування запобіжника ПН-2 і автоматичних вимикачів А3100, А3700 та ВА5000.

Вибираємо номінальні струми для розчіплювача автоматів:

$$I_{PЦ, ном, QF1} \geq I_{P.M.1} \geq 75 = 80 \text{ А};$$

$$I_{\text{РЦ, ном, QF2}} \geq I_{\text{Р.М.2}} \geq 90 = 100 \text{ А.}$$

Для обраних автоматів уставка струмового відсічення в зоні дії захисту менше струму КЗ ( $I^{(3)}_{\text{К-1}} = 1800 \text{ А}$ ), що задовольняє вимогам селективності: А3120 ( $I^1_{\text{СЗ}} = 700 \text{ А}$ ), А3716Б ( $I^1_{\text{СЗ}} = 1600 \text{ А}$ ) і ВА5Г31 ( $I^1_{\text{СЗ}} = 1400 \text{ А}$ ).

для запобіжника  $F$  розраховуємо максимальний робочий струм  $I_{\text{Р.М.}}$ , струм короточасного перевантаження  $I_{\text{ПЕР}}$  з урахуванням пуску найпотужнішого електродвигуна, а потім вибираємо плавку вставку:

$$I_{\text{Р.М., W}} = 75 + 90 = 165 \text{ А, } I_{\text{ПЕР}} = 75 + 5,0 \cdot 90 = 525 \text{ А;}$$

$$I_F \geq k_{\text{отс}} \cdot I_{\text{Р.М., W}} \geq 1,2 \cdot 165 = 198 \text{ А; } I_F \geq I_{\text{ПЕР}} / k_{\text{ПЕР}} = 525 / 2,0 = 262 \text{ А.}$$

Вибираємо для запобіжника типу ПН-2 плавку вставку  $I_{\text{ВС, ном}} = 315 \text{ А}$  і по захисній характеристиці (див. рис. 8.2) знаходимо, що при струмі КЗ в кінці лінії, що захищається  $W$  ( $I^{(3)}_{\text{К-1}} = 1800 \text{ А}$ ) плавкая вставка перегорить за 5 с.

Перевіряємо селективність дії автоматичних вимикачів по току короткого замикання в місці їх установки ( $I^{(3)}_{\text{К-1}} = 1800 \text{ А}$ ) з урахуванням 15%-ти відсоткової похибки для уставок 1-го ступеня.

Автоматичний вимикач А3716Б:

$I^1_{\text{СЗ, П}} = 1,15 \cdot I^1_{\text{СЗ}} = 1,15 \cdot 1600 = 1840 \text{ А} > (I^{(3)}_{\text{К-1}} = 1800 \text{ А})$ , т. е. при даному КЗ відсічення автомата може не спрацювати, а плавкая вставка запобіжника  $F$  перегорить через 5 с. Висновок: відмовляємося від цього автомата.

Автоматичний вимикач ВА5Г31:

$I^1_{\text{СЗ, П}} = 1,15 \cdot I^1_{\text{СЗ}} = 1,15 \cdot 1400 = 1610 \text{ А} < (I^{(3)}_{\text{К-1}} = 1800 \text{ А})$ . Краще, але чутливість маленька:  $k^1_{\text{ч}} = I^{(3)}_{\text{К-1}} / I^1_{\text{СЗ, П}} = 1800 / 1610 = 1,1$ . Висновок: відмовляємося від цього автомата.

Автоматичний вимикач А3120:

$$I^1_{\text{СЗ, П}} = 1,15 \cdot I^1_{\text{СЗ}} = 1,15 \cdot 700 = 805 \text{ А} < (I^{(3)}_{\text{К-1}} = 1800 \text{ А}).$$

Чутливість:  $k^1_{\text{ч}} = I^{(3)}_{\text{К-1}} / I^1_{\text{СЗ, П}} = 1800 / 805 = 2,23 > 2$ , час спрацювання даного автомата при струмі 800 А дорівнює 0,02 с. Висновок: вибираємо А3120 для автоматичних вимикачів  $QF1$  и  $QF2$ .

Перевіряємо відбудову відсічення  $QF1$  від пуску електродвигуна М1

( $I^1_{\text{СЗ}} = 700 \text{ А}$ )  $>$  ( $k_{\text{отс}} \cdot k_{\text{П}} \cdot I_{\text{Р.М.1}} = 1,2 \cdot 6 \cdot 75 = 540 \text{ А}$ ) – умова виконується.

Перевіряємо відбудову відсічення  $QF2$  від пуску електродвигуна М2:

( $I^1_{\text{СЗ}} = 700 \text{ А}$ )  $>$  ( $k_{\text{отс}} \cdot k_{\text{П}} \cdot I_{\text{Р.М.1}} = 1,2 \cdot 5,0 \cdot 90 = 540$ ) – умова виконується.

**Приклад 8.19** Дослідження впливу опорів шин і апаратури на струми КЗ. Вихідні дані. Розглядається КТП 6/ 0,4 кВ з трансформатором потужністю 400 кВА. Введення на збірку від трансформатора здійснюється шинами (50×5,  $l = 15 \text{ м}$ ) через рубильник  $S$  (100 А). До збірки 0,4 кВ приєднані дві лінії. Лінія  $W1$  –

кабельна (200 м), виконана алюмінієвим кабелем перетином  $s$  ( $3 \times 70 + 1 \times 35$ ). Лінія  $W2$  – повітряна (200 м), виконана алюмінієвими проводами перетином  $s$  ( $3 \times 70 + 1 \times 35$ ) і з'єднана зі збіркою 0,4 кВ алюмінієвим кабелем  $W3$  (20 м) перетином  $s$  ( $3 \times 70 + 1 \times 35$ ). Для захисту ліній  $W1$  і  $W2$  встановлені трансформатори струму  $TA1$ ,  $TA2$  і автоматичні вимикачі  $QF1$ ,  $QF2$ . Дані для опорів наведені в табл 8.8.

Таблиця 8.8 – Опори елементів схеми

Позн.	Шини (Ш), мОм / м	Рубильник (S), мОм	Автомат (QF), мОм	Трансформатор струму (TA), мОм	Кабельна лінія (W1, W3), Ом / м	Повітряна лінія (W2), Ом / м
r	0,142	0,08	0,96	0,19	0,443	0,412
X	0,2	–	0,28	0,17	0,08	0,33

Рішення. Розраховуємо опори елементів схеми.

Шини:  $r_{Ш} = r_{п} \cdot l = 0,142 \cdot 15 = 2,12$  мОм,  $X_{Ш} = X_{п} \cdot l = 0,2 \cdot 15 = 3$  мОм.  
 Рубильник:  $r_S = 0,08$ . Контакти і обмотка розчеплювача автоматичного вимикача:  $r_{QF} = 0,96$  мОм,  $X_{QF1} = 0,28$ . Первинні обмотки вимірювальних трансформаторів струму:  $r_{TA} = 0,19$  мОм,  $X_{QF1} = 0,17$ . Силовий трансформатор:  $r_T = 5,55$  мОм,  $X_T = 17,1$  мОм. Кабельні лінії:  $X_{W1} = 80 \cdot 0,2 = 16$  мОм,  $r_{W1} = 443 \cdot 0,2 = 88,6$  мОм,  $r_{W5} = 443 \cdot 0,02 = 8,86$  мОм,  $X_{W5} = 80 \cdot 0,02 = 1,6$  мОм. Повітряна лінія  $r_{W3} = 412 \cdot 0,2 = 82,4$  мОм,  $X_{W3} = 330 \cdot 0,2 = 66$  мОм.

Визначаємо струм короткого замикання в кінці повітряної лінії  $W2$  з урахуванням кабельної вставки  $W3$  і з урахуванням опорів комутаційної апаратури:

$$I^{(3)}_{K-3, y} = 231 \cdot 10^3 / [(5,55+2,12+0,08+0,96+0,19+82,4+8,86)^2 + (17,1 + 3 + 0,28 + 0,17 + 66 + 1,6)^2]^{1/2} = 1733 \text{ А.}$$

Якщо знехтувати опорами шин і апаратури рубильника, вимірювального трансформатора струму і автоматичного вимикача, то струм КЗ дорівнює:

$$I^{(3)}_{K-3} = 231 \cdot 10^3 / [(5,55+82,4+8,86)^2 + (17,1+ 66 + 1,6)^2]^{1/2} = 1797,5 \text{ А.}$$

Різниця між струмами  $[(1797,5 - 1733) \cdot 100 / 1733 = 3,7 \text{ \%}]$  маленька.

Визначаємо струм короткого замикання в кінці повітряної лінії  $W1$  і з урахуванням опорів комутаційної апаратури:

$$I^{(3)}_{K-4, y} = 231 \cdot 10^3 / [(5,55+2,12+0,08+0,96+0,19+88,6)^2 + (17,1 + 3 + 0,28 + 0,17 + 16)^2]^{1/2} = 2220,5 \text{ А.}$$

Якщо знехтувати опорами шин і апаратури рубильника, вимірювального трансформатора струму і автоматичного вимикача, то струм КЗ дорівнює:

$$I^{(3)}_{K-4} = 231 \cdot 10^3 / [(5,55+88,6)^2 + (17,1+16)^2]^{1/2} = 2316,8 \text{ А.}$$

Різниця між струмами  $[(2316,8 - 2220,5) \cdot 100 / 2220,5 = 4,3 \text{ \%}]$  маленька.

Різниця між струмами короткого замикання для кабельної  $W1$  і повітряної  $W2$  ліній  $[(2220,5 - 1733) \cdot 100 / 1733 = 28,1 \text{ \%}]$  велика

Висновки.

1. При КЗ за кабельною лінією струм значно більше, ніж струм за повітряною лінією за рахунок збільшеного погонного опору для повітряної лінії.

2. Опори шин, апаратури, рубильника, вимірювального трансформатора струму і автоматичного вимикача для віддалених КЗ можна не враховувати.

**Приклад 8.20** Дослідження впливу опору лінії живлення на значення струмів КЗ.

Вихідні дані. Продовження прикладу 6.19 з урахуванням приєднання силового трансформатора до ПЛ напругою 6 кВ, марки А-35, довжиною 10 км з параметрами ( $r_{л,6} = 8,3$  Ом,  $X_{л,6} = 3,77$  Ом).

Рішення. Розрахуємо опір лінії, наведеній до напруги 0,4 кВ:

$$r_{л} = r_{л,6} \cdot U_{нн}^2 / U_{вн}^2 = 8,3 \cdot 0,4^2 / 6^2 = 0,037 \text{ Ом} = 37 \text{ мОм};$$

$$X_{л} = X_{л,6} \cdot U_{нн}^2 / U_{вн}^2 = 3,77 \cdot 0,4^2 / 6^2 = 0,0168 \text{ Ом} = 16,8 \text{ мОм}.$$

Визначаємо струм короткого замикання в кінці повітряної лінії W2 з урахуванням кабельної вставки W3 і з урахуванням опорів комутаційної апаратури:

$$I_{к-3,у}^{(3)} = 231 \cdot 10^3 / [(100,16 + 37)^2 + (88,15 + 16,8)^2]^{1/2} = 1338,8 \text{ А}.$$

Разниця между токами КЗ  $[(1733 - 1338,8) \cdot 100 / 1338,8 = 29,4 \text{ \%}]$  велика.

Розглянемо, як це впливає на розрахунки чутливості захисту в мережах 0,4 кВ.

Згідно вимог ПУЕ коефіцієнт чутливості для захистів запобіжниками і автоматичними вимикачами з залежними витримки часу повинен бути  $k_{ч} \geq 3$  (тому помилка на 10 – 15% допустима).

Для автоматичних вимикачів з миттєвими розчеплювачами коефіцієнт чутливості повинен бути  $k_{ч} \geq 1,1$  (тому помилка на 10 – 15% не допустима).

Порівняємо розрахункову чутливість першого ступеня захисту з уставкою  $I_{сз}^1 = 1500 \text{ А}$ .

Без урахування живильної лінії:

$$k_{ч} = I^{(3)} / I_{сз}^1 = 1733 / 1500 = 1,15 \text{ (захист чутливий)}.$$

Розрахунок з урахуванням лінії живлення:

$$k_{ч} = I^{(3)} / I_{сз}^1 = 1339 / 1500 = 0,89 \text{ (захист не чутливий)}.$$

Висновок. Опори живлячих високовольтних ліній треба враховувати в розрахунках уставок миттєвих захистів.

**Приклад 8.21** Дослідження впливу схем з'єднання обмоток силових трансформаторів на струми однофазних КЗ.

Вихідні дані. Розглядаються понижуючі силові трансформатори

6 - 10 / 0,4 кВ, що мають дві схеми з'єднання обмоток.

Варіант 1: трикутник - зірка з виведеною заземленою нейтраллю (Д/ У<sub>Н</sub>).

Варіант 2: зірка - зірка з виведеною заземленою нейтраллю (У/ У<sub>Н</sub>).

Дані по струмів 3-х фазних КЗ наведені в прикладі 6.19.

Рішення. У табл 8.9 наведені необхідні параметри досліджуваних трансформаторів.

Таблиця 8.9 – Опори трансформаторів (для напруги 0,4 кВ)

Схеми з'єднання обмоток трансформатора	$S_T$ , кВА	$P_K$ , кВт	$U_K$ , %	$r_T$ , мОм	$X_T$ , мОм	$Z_T$ , мОм	$Z_T^{(1)}$ , мОм
T1: Д/ У <sub>Н</sub>	400	5,9	4,5	5,9	17,0	18,0	56,0
T2: У/ У <sub>Н</sub>	400	5,5	4,5	5,55	17,1	18,0	195

Для розрахунків струму однофазного короткого замикання рекомендуємо формулу з арифметичним складанням повних опорів:

$$I^{(1)}_K = U_\Phi / (Z^{(1)}_T / 3 + Z_\Pi),$$

де  $Z^{(1)}_T$  – повний опір трансформатора для струмів однофазного короткого замикання (залежить від схеми з'єднання обмоток, див. табл 6.9);

$Z_\Pi$  – повний опір петлі короткого замикання.

Для двох варіантів опір петлі фаза – нуль повітряної лінії W2 при максимальній відстані між фазою і нулем 1 м дорівнює:

$$Z_{\Pi, W2} = Z_{\Pi, \Pi} \cdot l = 1,82 \cdot 0,2 = 0,364 \text{ Ом.}$$

Опір 4-х жильного кабелю з урахуванням алюмінієвої оболонки:

$$Z_{\Pi, W1} = Z_{\Pi, \Pi} \cdot l = 0,87 \cdot 0,2 = 0,174 \text{ Ом.}$$

Опір петлі фаза – нуль кабельної лінії W1 з використанням алюмінієвої оболонки в якості нульового проводу:

$$Z_{\Pi, W1} = Z_{\Pi, \Pi} \cdot l = 1,07 \cdot 0,2 = 0,214 \text{ Ом.}$$

Розрахуємо струм однофазного КЗ в кінці повітряної лінії (точка К-3) для першого варіанту (Д/ У<sub>Н</sub>):

$$I^{(1)}_{K-3} = U_\Phi / (Z^{(1)}_T / 3 + Z_\Pi) = 231,2 / (0,056 / 3 + 0,364) = 605 \text{ А.}$$



Порівняємо з трифазним КЗ ( $I_{К-3}^{(3)} = 1797,5$ , див.. Приклад 2.19). Різке зменшення струму однофазного КЗ викликано активним опором нульового проводу і збільшенням індуктивного опору петлі в порівнянні з опором фази.

Розрахуємо струм однофазного КЗ в кінці 4-х жильної кабельної лінії (точка К-4) для першого варіанту (Д/  $У_H$ ):

$$I_{К-4}^{(1)} = U_{\Phi} / (Z_{Т}^{(1)} / 3 + Z_{П}) = 231,2 / (0,056 / 3 + 0,174) = 1204 \text{ А.}$$

Струм однофазного КЗ в кабельній лінії (1204 А) збільшився в порівнянні з повітряною лінією (605 А) за рахунок дуже малого індуктивного опору кабелю.

Струм однофазного КЗ в кінці 3-х жильної кабельної лінії (точка К-4) для першого варіанту (Д/  $У_H$ ):

$$I_{К-4,3}^{(1)} = U_{\Phi} / (Z_{Т}^{(1)} / 3 + Z_{П}) = 231,2 / (0,056 / 3 + 0,214) = 996 \text{ А.}$$

Струм однофазного КЗ (996 А) зменшився в порівнянні з 4-х жильною кабельною лінією (1204 А) тому, що активний опір однієї алюмінієвої оболочки 3-х жильного кабелю більше сумарного активного опору четвертої жили і алюмінієвої оболочки живильного 4-х жильного кабелю.

Розрахуємо струми однофазного КЗ для другого варіанту (У/  $У_H$ ):

$$I_{К-3}^{(1)} = U_{\Phi} / (Z_{Т}^{(1)} / 3 + Z_{П}) = 231,2 / (0,195 / 3 + 0,364) = 539 \text{ А.}$$

У порівнянні з першим варіантом менше на 11%.

$$I_{К-4}^{(1)} = U_{\Phi} / (Z_{Т}^{(1)} / 3 + Z_{П}) = 231,2 / (0,195 / 3 + 0,174) = 967 \text{ А.}$$

У порівнянні з першим варіантом менше на 20%.

$$I_{К-4,3}^{(1)} = U_{\Phi} / (Z_{Т}^{(1)} / 3 + Z_{П}) = 231,2 / (0,195 / 3 + 0,214) = 829 \text{ А.}$$

У порівнянні з першим варіантом менше на 17% ..

Висновок. Опір струмам 1-о фазного КЗ для трансформаторів зі схемою з'єднання обмоток У /  $У_H$  в (195 мОм/ 56 мОм = 3,5) в 3,5 рази вище опору для трансформаторів зі схемою з'єднання обмоток Д/  $У_H$ , що значно зменшує струм однофазного КЗ. Дану обставину необхідно враховувати в розрахунках уставок захистів при замінах трансформаторів з різними схемами з'єднання обмоток.

## 9 СХЕМИ ЗАХИСТІВ

Завершальним етапом виконання курсового проекту є розробка, зображення і стислий опис структурної та принципової схем захистів розглянутої електроустановки.

Нижче подані приклади схем. На рис. 9.1 зображена структурна схема традиційних захистів знижувального трансформатора 110–220/6–10 кВ. ДЗШ – диференційний струмовий захист шин без витримки часу, що охоплює всі приєднання, які підключені до системи шин (на схемі показаний трансформатор струму  $TA1$  тільки даного приєднання  $T1$ ). УРОВ – пристрій резервування у випадку відмови вимикачів (у т.ч.  $Q1$ ), що запускається захистами трансформатора  $T1$  і діє на відключення всіх електрично зв'язаних вимикачів даної підстанції. МСЗ на стороні ВН з використанням комплекту захисту типу КЗ–12, живиться від  $TA2$ , призначена для резервування відключення КЗ на шинах НН (далеке резервування), а також для резервування основних захистів трансформатора  $T1$  (ближнє резервування).

Витримка часу захисту дорівнює другій витримці часу захистів на введеннях до секцій шин 6–10 кВ (МСЗ на стороні НН). Захист  $KSG1$  – газовий захист трансформатора від внутрішніх ушкоджень і відходу масла, виконано на реле типу  $BF-80Q$  (реле Бухгольца), установлюється на трубі між баком і розширником трансформатора. Захист  $KSG2$  – газовий захист пристрою РПН (регулювання під навантаженням коефіцієнта трансформації трансформатора) від ушкоджень усередині його бака, виконується за допомогою струминного реле типу  $URF 25/10$ . МСЗ нульової послідовності (АКО) з використанням реле струму  $PT-40$  і часу  $PB-133$ , що живиться від  $TA6$  (убудованого в нейтралі трансформатора), призначено для резервування захистів від КЗ на землю в суміжних елементах мережі ВН. Диференційний захист  $T1$  – основний диференційний струмовий захист трансформатора від ушкоджень у зоні між  $TA1$  і  $TA4$ ,  $TA3$ , виконується з використанням реле з гальмуванням типу ДЗТ–11, гальмівна обмотка якого ( $I_{г}$  – гальмівний струм) включена на струми з боку нижчої напруги. МСЗ на стороні НН2 (тут і далі захисти на стороні НН1 аналогічні захистам на стороні НН2) з використанням реле  $PT-40$  і  $PB-132$  – двоступеневий максимальний струмовий захист, що живиться від  $TA4$  і розміщено у шафах КРУ вимикачів уведення 6–10 кВ, призначено для відключення КЗ на шинах 6–10 кВ (перший ступінь) і для подальшого резервування відключень КЗ на приєднаннях (фідерах), наприклад, у точці  $K10$  (другий ступінь). Ступені захисту з першою витримкою часу діють на відключення вимикача  $Q3$ , а з другою – на відключення  $Q1$ . Останнє необхідно на вимоги селективності з метою відключення КЗ на секціях шин 6–10 кВ при відмові вимикача  $Q3$ , а також ліквідації КЗ у зоні між  $Q3$  і трансформатором струму  $TA4$  (точці  $K8$ ).

Захист від перевантаження (АК5) виконується на одному реле струму й одному реле часу. Дуговий захист комірок КРУ 6–10 кВ – основний захист, що реагує на підвищення тиску або освітленості в комірці КРУ, викликаних горінням дуги. Пуск з напруги застосовується для підвищення чутливості МСЗ,

що не повинна спрацьовувати (блокування з напруги) у режимах максимального навантаження й самозапуску двигунів. Пусковий орган напруги складається з фільтр-реле напруги зворотної послідовності типу РНФ-1М (KVZ2) і мінімального реле напруги типу РН-54/160 (KV2), включеного на міжфазну напругу.

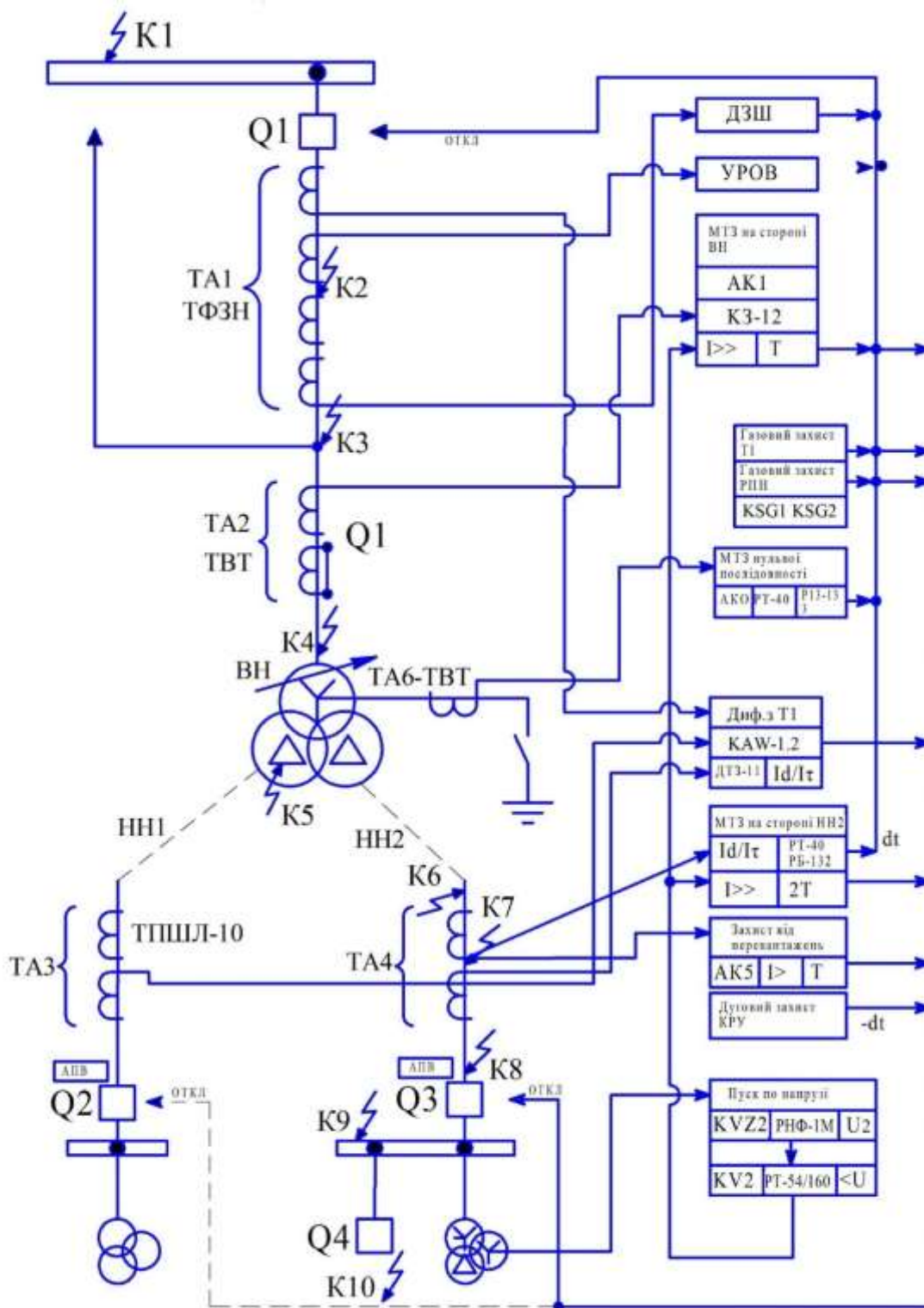


Рисунок 9.1 – Структурна схема традиційних захистів

На рис. 9.2 зображена структурна схема цифрових захистів (ЦЗ). Захист трансформатора виконаний на реле ЦЗ-1 на введенні вищої напруги (ВН), ЦЗ-3 – на введеннях нижчої напруги НН1 і НН2. Диференційний захист виконано на реле ЦЗ-2. Газовий захист підключається на дискретний вхід першого пристрою ЦЗ-3, призначеного для максимальних струмових захистів. ЦЗ-4 може бути використано для блокування захистів трансформатора з напруги. ЦЗ-5 – захист фідерів навантаження.

ЦЗ-1 включено на трансформатори струму вимикача на стороні ВН. Струмові органи захисту нульової послідовності можуть бути включені на фазний струм  $TA$  і використовуватися для пуску охолодження й блокування РПН. Функції захисту:

- струмове відсічення, відбудоване від КЗ сторони НН;

- другий ступінь – виконаний без витримки часу й блокується пристроєм захисту сторін НН1 і НН2, це дублюючий логічний диференційний захист трансформатора; ступені з логічним блокуванням у реле повинні скласти не менше  $2 \cdot I_{НОМ}$ , при виконанні без витримки часу;

- третій ступінь – звичайний максимальний захист із витримкою часу, він дублює другий ступінь на випадок відмови ланцюгів блокування 2-го ступеня.

ЦЗ-2 (поздовжній диференційний захист трансформатора підвищеної чутливості) доцільно включити на трансформатори струму вбудовані з сторони ВН трансформатора й суму струмів  $TA$  вимикачів сторін НН1 і НН2.

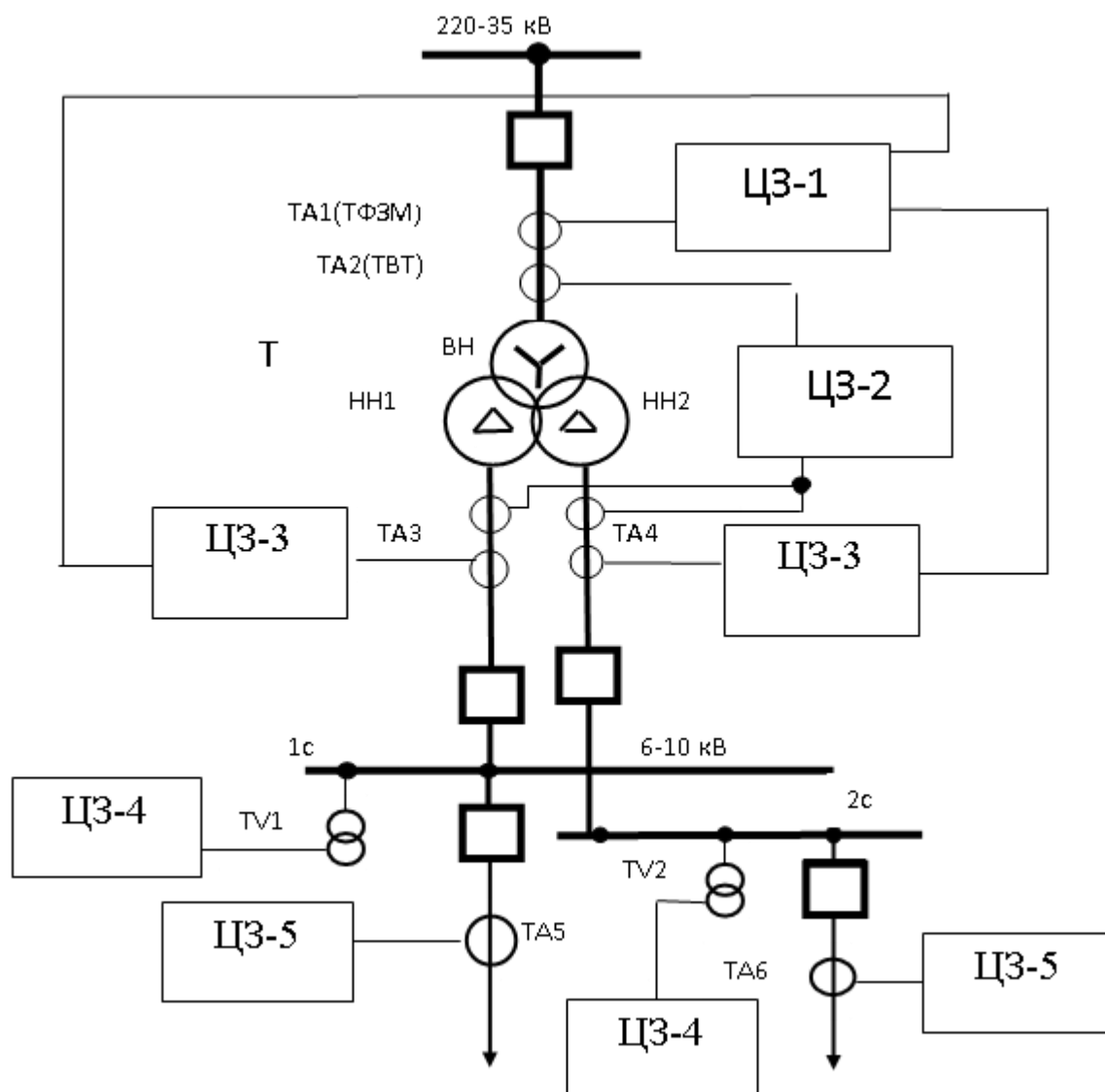


Рисунок 9.2 – Структурна схема цифрових захистів

ЦЗ-3 включено на трансформатори струму вводів сторін НН1 і НН2.

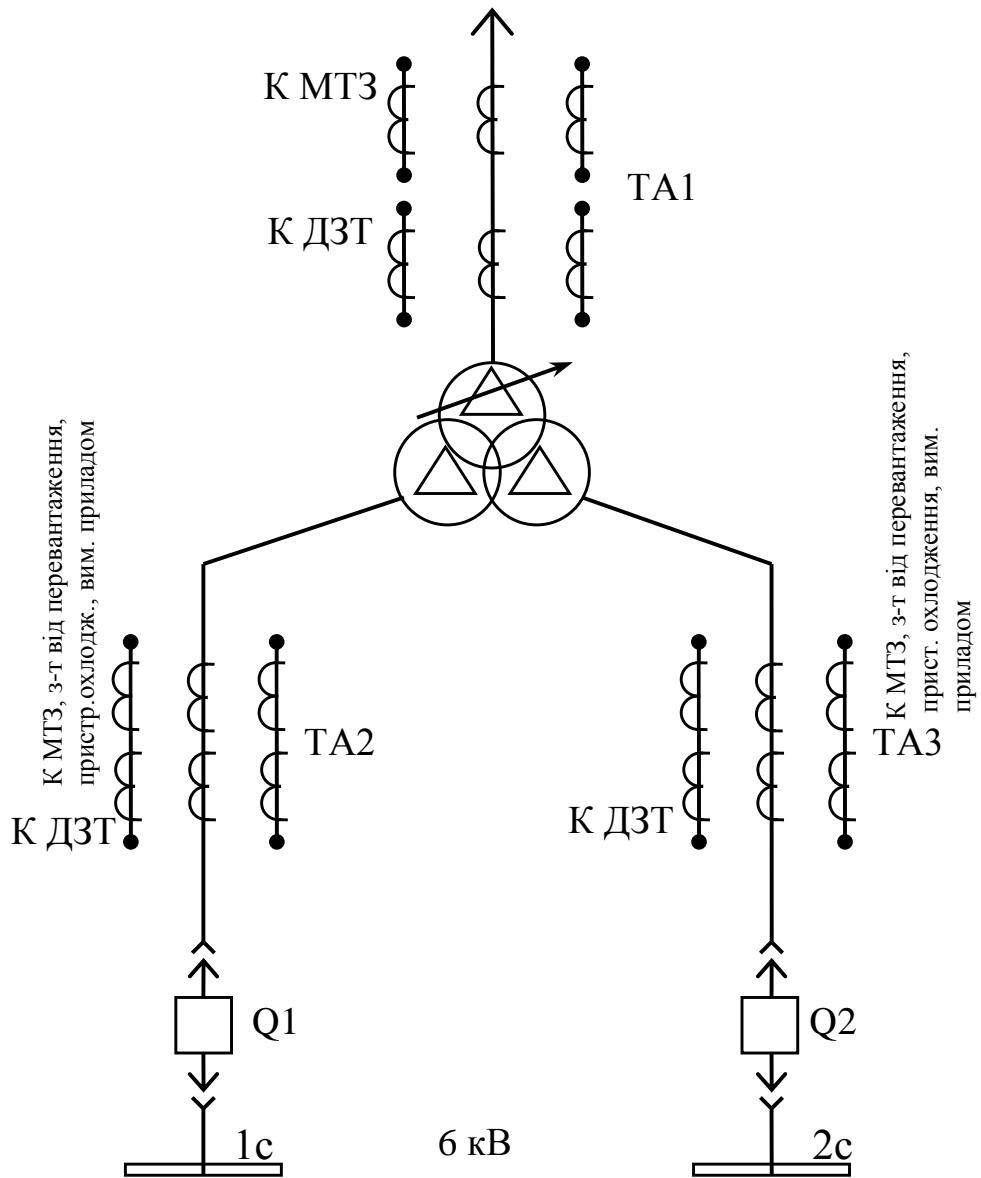
Функції:

- перший ступінь виконаний без витримки часу й блокується пристроями захисту фідерів, що відходять (логічний захист);
- другий ступінь виконується з витримкою часу селективною з фідерами;
- третій ступінь – захист від перевантаження трансформатора.

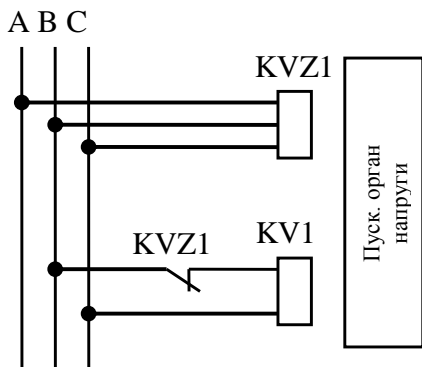
ЦЗ-4 включено на трансформатори напруги *TV* сторони НН. Може бути використано для блокування захистів трансформатора до напруги.

ЦЗ-5 виконує функції багатоступінчастої МТЗ і захисту від замикань на землю.

На рис. 9.3 – 9.6 показані схеми захистів за ланцюгами змінного струму та напруги, а також оперативного струму та сигналізації.



От ТН 1с 6кВ



От ТН 2с 6кВ

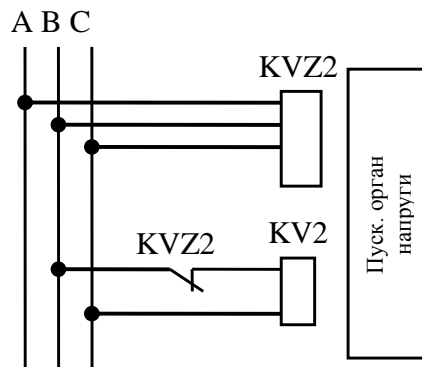


Рисунок 9.3 – Електрична принципова схема захисту

**Основні захисти.** Від усіх видів КЗ в обмотках трансформатора і на його введеннях і на виводах приєднань до секцій шин НН – загальний поздовжній диференційний струмовий захист, виконаний комплектом реле типу ДЗТ-11 (*KAW1, KAW2, KAW3*). Від ушкоджень усередині бака трансформатора й у контакторному відсіку РПН, що супроводжуються виділенням газу – газовий захист із одним газовим реле *KSG1* для бака й іншим *KSG2* – для контакторного відсіку РПН.

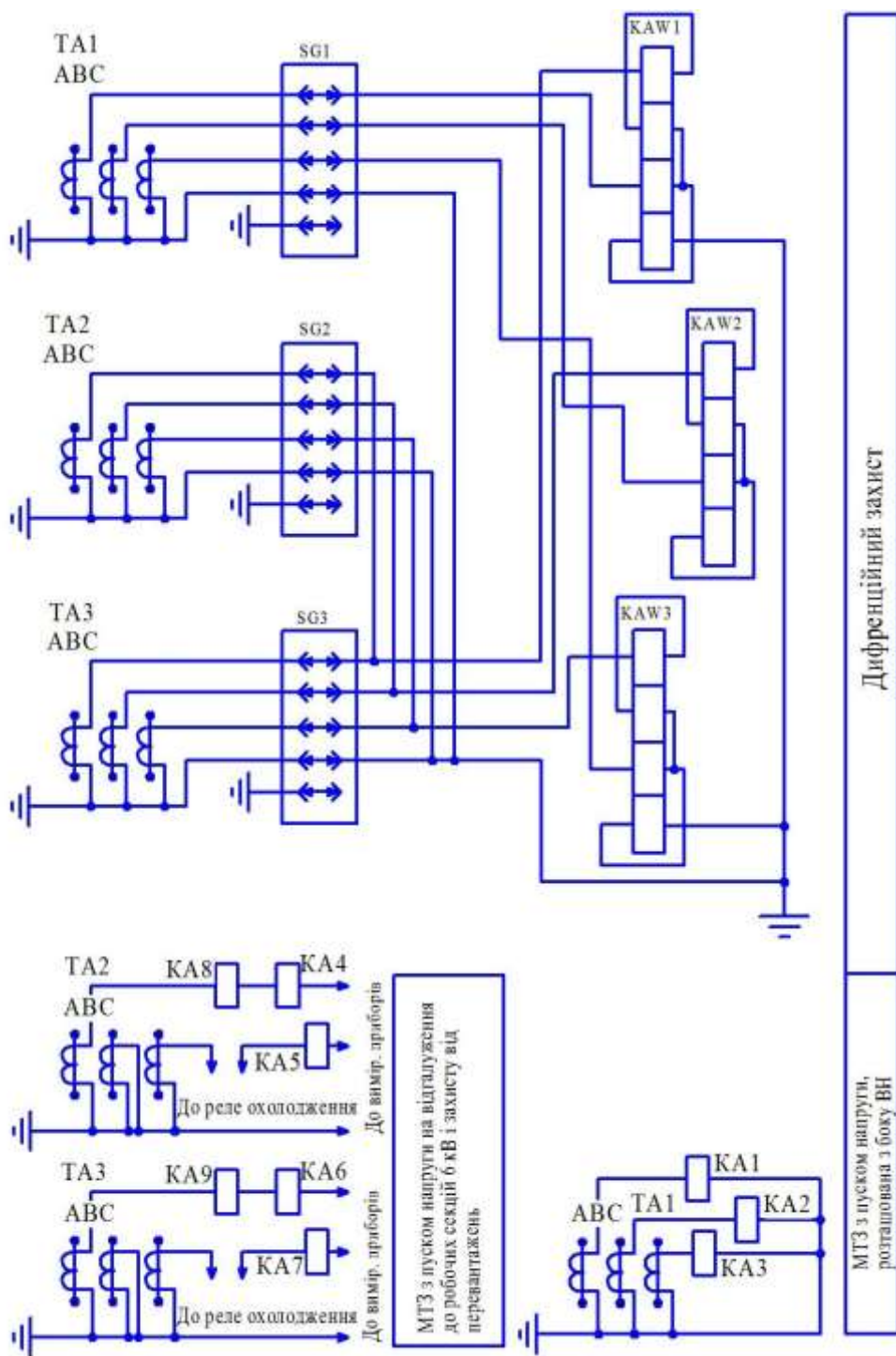


Рисунок 9.4 – Електрична принципова схема захисту

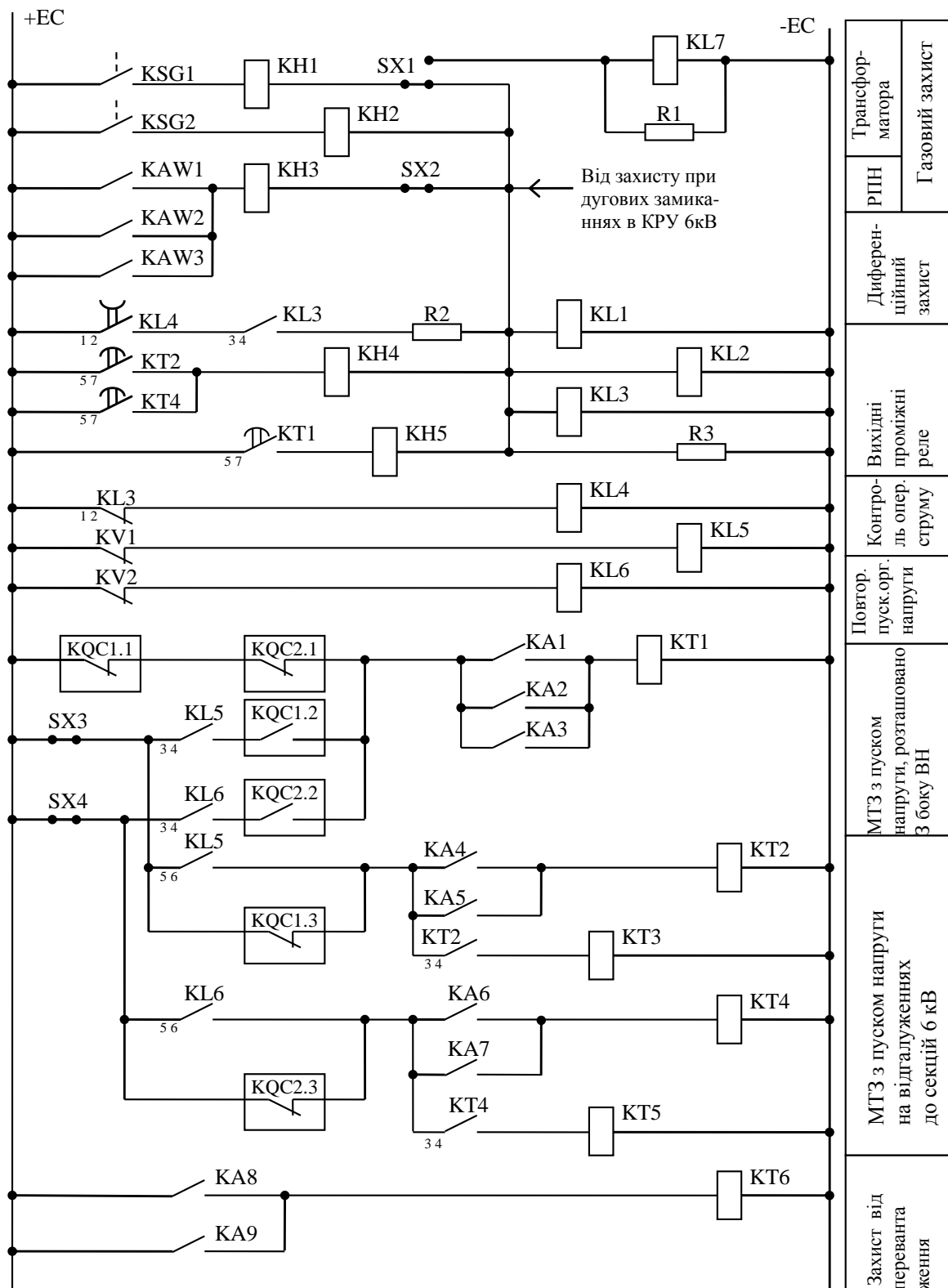


Рисунок 9.5 – Електрична принципова схема захисту. Ланцюги оперативного постійного струму



**Резервні захисти.** Для резервування відключення багатофазних КЗ на шинах НН, а також для резервування основних захистів трансформатора використовується МСЗ із пуском напруги встановлено на стороні ВН.

Захист містить три реле струму  $KA1, KA2, KA3$  і реле часу  $KT1$ .

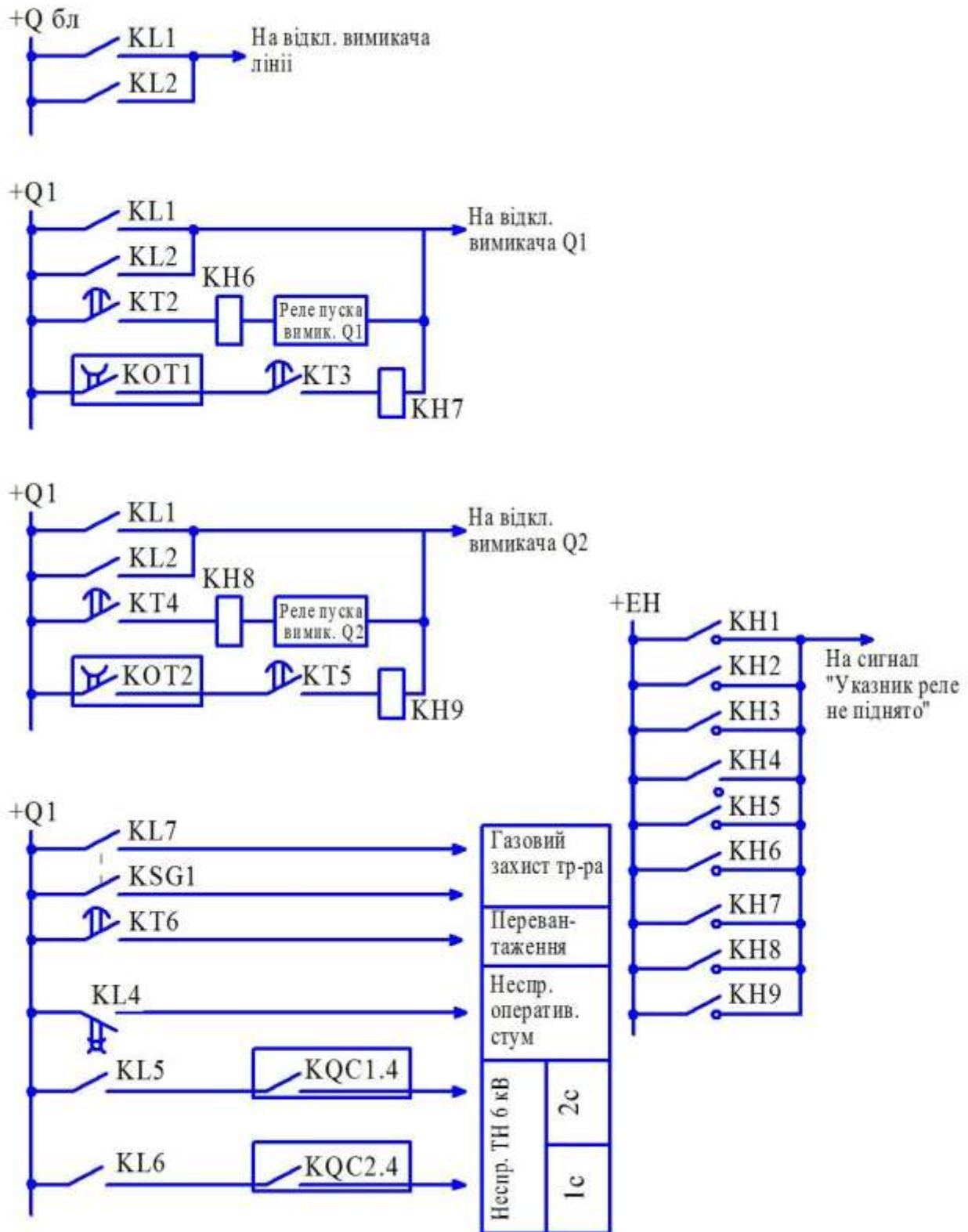


Рисунок 9.6 – Електрична принципова схема захисту

Комбінований пуск виконаний двома фільтрами: реле напруги зворотної послідовності типу РНФ–Ш (*KVZ1, KVZ2*) і двома мінімальними реле напруги типу РН–54/160 (*KV1, KV2*). При несиметричних КЗ з'являється напруга зворотної послідовності, реле *KVZ2* спрацьовує, розмикаючи тим самим свій контакт у ланцюзі реле *KV2*, яке дозволяє діяти МСЗ. Несиметрія напруг і відповідно напруга зворотної послідовності виникають також у початковому моменті перед трифазним КЗ. Після зникнення несиметрії контакт реле *KVZ2* знову замикається, а реле *KV2* залишиться у спрацьованому стані, якщо напруга повернення реле буде менше залишкової напруги в місці установлення МСЗ.

Чутливість пускового органа напруги при трифазних КЗ підвищується за рахунок того, що напруга повернення реле *KV2* на 10–15 % більше напруги спрацьовування. Від багатofазних КЗ на шинах НН, а також для резервування відключення КЗ на приєднаннях встановлюють МСЗ із пуском напруги на відгалуженнях до секцій 6 кВ. Захисти виконані з використанням реле струму типу РТ–40 (*KA4, KA5, KA6, KA7*) і реле часу *KT2* і *KT4*. Від симетричних перевантажень встановлюють максимальний струмовий захист із двома реле струму типу РТ–40 (*KA8, KA9*) і реле часу *KT6*. Від ушкоджень у шафах КРУ 6 кВ встановлюють захист при дугових КЗ Елемент, що відключає газове реле захисту бака трансформатора за допомогою накладки *SX1*, може бути переведений для дії на сигнал (*KL7*).

Газовий захист контакторного відсіку РПН виконує дію тільки на відключення. МСЗ із комбінованим пуском з напруги, установленим на стороні ВН, діє з витримкою часу *KT1* на відключення всіх вимикачів трансформаторів.

Максимальні струмові захисти з комбінованим пуском з напруги, установлені на відгалуженнях до секцій шин НН, діють із першою витримкою часу, створюваною відповідними реле *KT2* або *KT4*, на відключення вимикачів *Q1* або *Q2* (через імпульсний контакт реле часу) і з другою витримкою часу, створюваною також зазначеними реле, на відключення всіх вимикачів. Захисти при дугових КЗ у шафах КРУ вимикачів уведень до шин НН діють одночасно на відключення відповідного вимикача уведення й на відключення всіх вимикачів трансформаторів (через *KL1* й *KL2*). Пуск автоматичного прискорення максимальних струмових захистів, установлених з боку НН, здійснюється контактами *KQT1* й *KQT2* реле положення "вимкнено" вимикачів *Q1* й *Q2* відповідно. Прискорення виконується з витримкою часу реле *KT3* і *KT5*. З метою підвищення надійності передбачається дублювання дії вихідних проміжних реле на відключення вимикача. Контроль несправностей у ланцюгах виконується за допомогою контактів проміжних реле *KL5, KL6* і реле положення "увімкнено" *KQC1 (KQC2)* вимикачів *Q1* й *Q2* відповідно.

## СПИСОК ВИКОРИСТАНИХ ДЖЕРЕЛ

- 1 Правила улаштування електроустановок. – Х.: Видавництво «Форт», 2017. – 760 с.
- 2 Электротехнический справочник: в 3 т. и 2 кн. Т3. Кн.1. Производство и распределение электрической энергии; под общ. ред. И.Н. Орлова и др. – М.: Энергоатомиздат, 1988. – 880 с.
- 3 Андреев В.А. Релейная защита и автоматика систем электроснабжения: учебник для вузов / В.А. Андреев. – Москва: Высш. школа, 1991. – 496 с.
- 4 Андреев В.А. Релейная защита систем электроснабжения в примерах и задачах: учебн. пособие / В.А. Андреев. – Москва: Высш. школа, 2008. – 252 с.
- 5 Баженов В.Н. Расчет релейной защиты и систем автоматики в электроэнергетике / В.Н. Баженов, Е.И. Сокол, О.Г. Гриб, В.Г. Сыченко, А.А. Данилов, Ю.В. Владимиров, Д.А. Гапон, С.В. Швец, Т.С. Иерусалимова, Н.В. Рудевич. – Харьков: ФОП Панов В.Н., 2017. – 412 с.
- 6 Беркович М.А. Основы техники релейной защиты / М.А. Беркович, В.В. Молчанов, В.А. Семенов. – М.: Энергоатомиздат, 1984. – 376 с.
- 7 Гловацкий В.Г. Современные средства релейной защиты и автоматики электросетей / В.Г. Гловацкий, И.В. Пономарев. – Киев: Компания ЭНЕРГОМАШВИН, 2006.
- 8 Кідиба В.П. Релейний захист електроенергетичних систем: Підручник. – Львів: Видавництво Національного університету "Львівська політехніка", 2013. – 533 с.
- 9 Релейний захист та кібербезпека енергетичних систем. / Є.І. Сокол, О.Г. Гриб, В.М. Баженов, В.П. Старенький, О.Ю. Заковоротний, М.М. Одегов та ін. (Підручник / Під загальною редакцією член-кореспондента НАН України, доктора технічних наук, професора Сокола Є.І.) – Харків: ФОП Панов А.М. 2019. – 390 с.
- 10 Федосеев А.М. Релейная защита электроэнергетических систем: учебник для вузов / А.М. Федосеев, М.А. Федосеев. – М.: Энергоатомиздат, 1992. – 528 с.
- 11 Фигурнов Е.П. Релейная защита / Е.П. Фигурнов. – Москва: Желдориздат, 2004. – 565 с.
- 12 Чернобровов Н.В. Релейная защита энергетических систем: учеб. пособие/Н.В. Чернобровов, В.А. Семенов.–М.:Энергоатомиздат, 1998. – 800 с.
- 13 Hewitson, Leslie, Brown Mark, Balakrishnan, Ramesh. Practical Power Systems Protection. Oxford; Burlington, MA : Newnes, 2005 – 289 p.
- 14 Preve C. Protection of electrical networks | Christophe Preve. – GB: Antony Rowe Ltd, Chippenham, Wiltshire, 2006. – 508 p.
- 15 Protective Relaying: Principles and Applications By J. Lewis Blackburn and Thomas J. Domin, 2014 – 482 p.
- 16 Баженов В.Н. Релейная защита высоковольтных линий и трансформаторов / В.Н. Баженов. – Харьков: НТУ «ХПИ», 2001. – 36 с.

17 Баженов В.М., Одегов М.М. Методичні вказівки до виконання курсового проекту з дисципліни «Релейний захист» / В.М. Баженов, М.М. Одегов. – Харків: УкрДАЗТ, 2006. – 42 с.

18 Баженов В.Н. Релейная защита элементов системы электроснабжения: пособие для курсового проектирования / В.Н. Баженов. – Харьков: Мадрид, 2017. – 40 с.

19 Баженов В.Н. Релейная защита элементов электрической сети с напряжениями 110 . . . 0,4 кВ: Пособие для практических расчетов / В.Н. Баженов. – Харьков: Планета-Принт, 2017. – 96 с.

20 Баженов В.Н. Релейная защита элементов электроэнергетической системы: Пособие для практических расчетов / В.Н. Баженов. – Харьков: Планета-Принт, 2018. – 92 с.

21 Беляев А.В. Выбор аппаратуры, защит и кабелей в сетях 0,4 – 35 кВ / А.В. Беляев. – Л.: Энергоатомиздат, 1988. – 176 с.

22 Булычев А.В. Релейная защита в распределительных электрических сетях: пособие для практических расчетов / А.В. Булычев, А.А. Наволочный. – Москва: ЭНАС, 2011. – 208 с.

23 Голубев М.Л. Расчет уставок релейной защиты и предохранителей в сетях 0,4 – 35 кВ / М.Л. Голубев. – Москва: Энергия, 1969. – 136 с.

24 Голубев М.Л. Расчет токов короткого замыкания в электросетях 0,4 – 35 кВ / М.Л. Голубев. – Москва: Энергия, 1980. – 88 с.

25 Шабад М.А. Защита трансформаторов 10 кВ / М.А. Шабад. – Москва: Энергоатомиздат, 1989. – 144 с.

26 Шабад М.А. Расчеты релейной защиты и автоматики / М.А. Шабад. – Ленинград: Энергоиздат, 1985. – 280 с.

27 Баженов В.М. Основи релейного захисту та автоматики енергосистем. Тести для виконання контрольної роботи. Електронне видання: <https://studfiles.net/preview/1955843>. Харків: НТУ «ХПІ», 2018.

28 Баженов В.М. Релейний захист енергосистем. Електронне видання: Методичне забезпечення Автоматизація та кібербезпека [web.kpi.kharkov.ua/avkib/uk/metodichne-zabezpechennya/Diese Seite übersetzen](http://web.kpi.kharkov.ua/avkib/uk/metodichne-zabezpechennya/Diese_Seite_übersetzen). Харків: НТУ «ХПІ», 2019.

## ПРИЙНЯТІ СКОРОЧЕННЯ

АВР – автоматичне вмикання резерву  
АНКА-АВПА – пристрої приймання й передачі команд  
АПВ – автоматичне повторне вмикання  
АР – автоматичне розвантаження електрообладнання  
АРЗ – автоматика регулювання збудження (обмеження збудження)  
АРН – автоматичне регулювання напруги  
АРЧ – автоматичне регулювання частоти  
АЧР – автоматичне частотне розвантаження  
ГЗ – газовий захист  
ДЗ – дистанційний захист  
ЕЕС – електроенергетична система  
ЕУ – електроустановка  
ЗЗ – земляний захист  
ЗНЗ – захист від замикань на землю  
КВ – керівні вказівки  
КВН – контроль відсутності напруги  
КЗ – коротке замикання  
КНН – контролем наявності напруги  
КС – контроль синхронізму  
КТП – комплектний трансформаторний пункт  
МЗ – максимальний захист  
МСЗ – максимальний струмовий захист  
НАПВ – несинхронне АПВ  
НТП – Норми технологічного проектування  
РЗ – релейний захист  
РП – розподільчий пункт  
ПЗ – потенційний захист  
ПРВВ – пристрій резервування відмови вимикачів  
ПТЕ – Правила технічної експлуатації  
ПУЕ – Правила улаштування електроустановок  
РПН – регулювання під навантаженням  
СВ – струмова відсічка  
СЗ – струмовий захист  
ТН – трансформатор напруги  
ТП – трансформаторний пункт

## Додаток А

Таблиця А1 – Вихідні дані для розрахунку захистів підстанції

№	S, МВ А	U, кВ		Xc, Ом	l, км	Напруга к. з., Uk, %			Тип
		ВН	НН	макс/мін		мін	перес	макс	
1	2×10	115	6,6	4,4/7,0	22,0	8,5	9,5	10,0	ТДН-10000/110
2	2×48	220	27,5/27,5	5,0/7,0	25,0	11,5	12,5	13,0	ОРДНЖ-16000/220
3	2×25	115	6,3/6,3	4,5/6,0	25,0	8,5	9,5	10,0	ТРДН-25000/110
4	2×10	121	10,5	10,5/12,5	10,0	-	10,5	-	ТЦ-10000/110
5	2×16	115	6,6	5,7/7,8	23,0	8,5	9,5	10,0	ТДН-16000/110
6	2×48	115	27,5/27,5	6,0/8,0	20,0	9,5	10,0	10,5	ОРДНЖ-16000/110
7	40	230	27,5	7,0/9,0	31,0	8,5	9,5	10,0	ТДНЖ-40000/220
8	2×16	121	10,5	8,5/10,5	12,0	-	10,5	-	ТД-16000/110
9	2×32	115	6,3/6,3	4,4/6,4	26,0	9,0	10,5	11,0	ТРДН-32000/110
10	2×25	121	10,5	6,5/10,0	14,0	-	10,5	-	ТД-25000/110
11	40	115	27,5	4,2/6,5	27,0	9,0	10,5	11,0	ТДНЖ-40000/110
12	2×32	121	10,5	5,0/7,0	18,0	-	10,5	-	ТД-32000/110
13	2×16	158	6,6	10,0/12,0	28,0	9,0	10,5	11,0	ТДН-16000/150
14	2×6,3	35,0	6,3	3,5/4,5	11,0	7,0	7,5	8,0	ТМН-6300/35
15	2×32	158	6,3/6,3	9,0/11,0	29,0	9,0	10,5	11,0	ТРДН-32000/150
16	40	115	27,5	5,0/7,0	34,0	8,5	9,5	10,0	ТДНЖ-40000/110
17	2×32	115	10,5/10,5	7,0/9,0	33,0	8,5	9,5	10,0	ТРДН-32000/110

Таблиця А2 – Вихідні дані для розрахунку захистів мережи 27,5 кВ, або 10,5 кВ

№	Z <sub>ПА</sub>	U <sub>A</sub>	I <sub>P,max</sub>	Z <sub>P,min</sub>	I <sub>K1,A,min</sub>	I <sub>K2,A,max</sub>	I <sub>K2,AB,max</sub>	I <sub>K4,A,max</sub>	I <sub>K5,B,max</sub>
	Ом	кВ	А	Ом	кА	кА	кА	А	А
2	4	27,5	550	45,4	6,8	1,7	2,3	450	930
6	4,1	27,5	600	41,7	6,3	1,6	2,2	500	990
7	3,9	27,5	630	39,7	7,0	1,9	2,5	510	890
11	3,7	27,5	750	33,3	7,5	2,2	2,9	540	840
16	3,6	27,5	810	30,9	7,9	2,5	3,1	570	820
4	0,6	10,5	345	16,2	10,1	2,7	3,5	900	970
8	0,67	10,5	320	17,5	9,0	2,6	3,4	850	950
10	0,71	10,5	310	18,1	8,7	2,5	3,3	840	940
12	0,75	10,5	300	18,7	8,4	2,4	3,2	830	930
17	0,82	10,5	290	19,3	7,6	2,3	3,1	820	920

Таблиця А3 – Вихідні дані для розрахунку захистів кабельно – повітряної лінії

№	$S_{\max}$ $S_{\min}$ МВ А	$Z_{\text{кл}},$ Ом	$Z_{\text{вл}},$ Ом	$Z_{\text{р}},$ Ом	$S_{\text{T1,2}},$ кВ А	$P_{\text{нг}},$ МВт
0	550 400	0,45 + j0,36	0,51 + j1,0	0,05 + j0,5	630	10,0
4	Згідно з розрахунками	0,4 + j0,4	0,52 + j1,0	0,06 + j0,5	250	6,0
8	Згідно з розрахунками	0,47 + j0,34	0,53 + j1,0	0,07 + j0,5	400	12,5
10	Згідно з розрахунками	0,5 + j0,32	0,54 + j1,0	0,08 + j0,5	630	16,5
12	Згідно з розрахунками	0,51 + j0,3	0,55 + j1,0	0,09 + j0,5	1000	20,8
17	Згідно з розрахунками	0,43 + j0,3	0,51 + j1,3	0,07 + j0,5	400	16

Таблиця А4 – Вихідні дані для розрахунку захистів розподільчої мережи

№	$S_{\max}$ $S_{\min}$ , МВ А	$L_{\text{w21}}/$ $L_{\text{w22}}/ L_{\text{w23}},$ км	Пс-21	Пс-22	Пс-23	Пс-24
			$S_{\text{H10}} / t_{\text{C3,10}}$	$S_{\text{H11}} / t_{\text{C3,11}}$	$S_{\text{H12}} / t_{\text{C3,12}}$	$S_{\text{H13}} / t_{\text{C3,13}}$
			кВА/с	кВА/с	кВА/с	кВА/с
0	550 400	4/ 5/ 3	(2*400+63 0)/ 0,6	(2*630+40 0)/ 0,9	(2*250+40 0)/ 1,1	(3*1000+400)/ 0,8
4	Згідно з розрахунками	5/ 6/ 3	(2*630+ 400)/ 0,6	(2*400+ 400)/ 0,8	3*250+ 400)/ 1,2	(2*1000+ 400)/ 0,9
8	Згідно з розрахунками	6/ 7/ 4	(2*400+ 630)/ 0,6	(2*630+ 250)/ 0,7	2*250+ 630)/ 1,3	(1000+ 2*400)/ 1,0
10	Згідно з розрахунками	4/ 6/ 4	(2*400+ 630)/ 0,6	(2*400+ 630)/ 0,6	2*400+ 630)/ 1,1	(2*1000+ 400)/ 0,8
12	Згідно з розрахунками	5/ 6/ 5	(2*250+ 630)/ 0,6	(630+ 1000)/ 0,9	630+ 400)/ 1,4	(3*1000+ 630)/ 0,9
17	Згідно з розрахунками	6/ 5/ 7	(2*630+ 400)/ 0,6	(2*630+ 400)/ 0,8	(2*250+ 400)/ 1,1	(1000+ 400)/ 0,9

Таблиця А5 – Вихідні дані для розрахунку захистів фідера «лінія – трансформатор»

№	Система	Лінія	Трансформатор			
	$I_{Kmax} / I_{min}, A$	$r + jx, \text{ Ом}$	$S_T, \text{ кВА}$	$U_{HH}, \text{ В}$	$U_K, \%$	$\Delta P_K, \text{ кВт}$
0	3000 / 2000	$1,8 + j2,5$	160	380	6,5	2,7
1	Згідно з розрахунками	$1,5 + j2,0$	250	380	4,5	3,8
3	Згідно з розрахунками	$2,0 + j2,5$	400	380	5,0	7,7
5	Згідно з розрахунками	$2,1 + j3,0$	630	380	6,5	11,0
79	Згідно з розрахунками	$2,5 + j3,5$	1000	380	5,5	14,5
1 13	Згідно з розрахунками	$2,0 + j2,5$	250	380	5,0	3,8
14, 15	Згідно з розрахунками	$2,3 + j3,1$	630	380	6,0	11,0

Таблиця А6 – Вихідні дані для розрахунку захистів електродвигунів

№	Система	Кабель		Електродвигун			
	$I^{(3)}_{min}, A$	$s, \text{ мм}^2$	$L, \text{ м}$	$P_H, \text{ кВт}$	$k_{п}, \text{ в.о}$	$\eta, \text{ в.о}$	$C_{дв}, \text{ мкФ}$
0	11800	240	100	2000	5,5	0,93	0,12
1	Згідно з розрахунками	95	80	630	5,0	0,91	0,07
3	Згідно з розрахунками	95	80	800	4,5	0,92	0,08
5	Згідно з розрахунками	120	70	1000	5,5	0,94	0,09
7 9	Згідно з розрахунками	120	90	1250	5,0	0,9	0,1
1 13	Згідно з розрахунками	185	95	1600	6,0	0,93	0,11
14, 15	Згідно з розрахунками	240	100	2500	5,0	0,92	0,2

Таблиця А7 – Вихідні дані для розрахунку захистів з використанням автоматичних вимикачів (див. рис. 8.1 та приклади 8.1 – 8.3, 8.12)

№	Система	Трансформатор			Електродвигуни		
	$S_K, \text{ МВА}$	$S_T, \text{ кВА}$	$U_K, \%$	$\Delta P_K, \text{ кВт}$	$P_H, \text{ кВт}$	$k_{п}, \text{ в.о}$	$\eta, \text{ в.о}$
0	250	630	5,5	7,6	75	7,0	0,93
1 – 4	200	250	5,5	6,0	50	5,0	0,91
5 – 7	210	400	5,6	8,0	80	4,5	0,92
8 – 10	150	630	6,5	7,6	90	5,5	0,94
711, 12	180	400	5,0	8,0	75	5,0	0,9
1 13, 14	220	630	6,5	7,6	80	6,0	0,93
15– 17	230	1000	6,0	10,0	100	5,0	0,92



## ЗМІСТ

Вступ.....	1
1 Мета й організація виконання курсового проекту.....	4
2 Завдання до курсового проекту.....	7
3 Вибір захисту та автоматики.....	9
4 Захист ліній.....	13
4.1 Струмові відсічення для ліній.....	13
4.2 Захист кабельно-повітряних ліній.....	23
4.3 Захист фідера «лінія – трансформатор».....	30
5 Захист трансформаторів.....	34
5.1 Диференційний захист на реле типу РНТ.....	34
5.2 Диференційний захист на реле типу ДЗТ-11.....	37
5.3 Мікропроцесорний диференційний захист.....	38
5.4 Максимальні струмові захисти.....	43
6 Захист розподільчої мережі.....	50
7 Захист електродвигунів.....	67
8 Захист з використанням плавких запобіжників і автоматичних вимикачів.....	75
8.1 Розрахунки опорів.....	75
8.2 Розрахунки міжфазних коротких замикань.....	78
8.3 Розрахунки однофазних коротких замикань.....	81
8.4 Умови вибору запобіжників.....	82
8.5 Умови вибору автоматичних вимикачів.....	84
8.6 Приклади вибору запобіжників і автоматів.....	85
9 Схеми захистів.....	110
Список використаних джерел.....	119
Прийняті скорочення.....	121

Формат 60x84/16. Ум. друк. арк. 7,44. Тир. 300 прим. Зам. 742-20.  
Видавець та виготовлювач ФОП Бровін О.В.  
61022, м. Харків, вул. Трінклера, 2, корп.1, к.19. Т. (057) 758-01-08, (066) 822-71-30  
Свідоцтво про внесення суб'єкта до Державного реєстру  
видавців та виготовників видавничої продукції серія ДК 3587 від 23.09.09 р.

---

**СТИЛЬ** ®  
**ИЗДАТ**   
ТИПОГРАФІЯ  
[www.stil-izdat.com](http://www.stil-izdat.com)