



Система менеджменту якості
НАВЧАЛЬНО-МЕТОДИЧНИЙ КОМПЛЕКС
навчальної дисципліни
«Інженерна графіка»

Шифр
документа

СМЯ НАУ
НМК10.01.03 – 01
– 2022

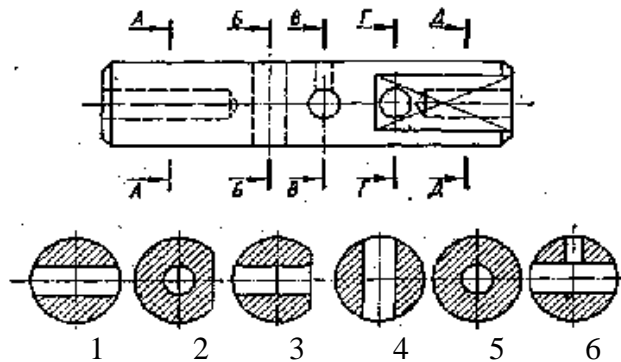
Факультет архітектури, будівництва та дизайну
Кафедра комп'ютерних технологій дизайну і графіки

Модульна контрольна робота №1
з навчальної дисципліни «Інженерна графіка».
Спеціальність 161 «Хімічні технології та інженерія»

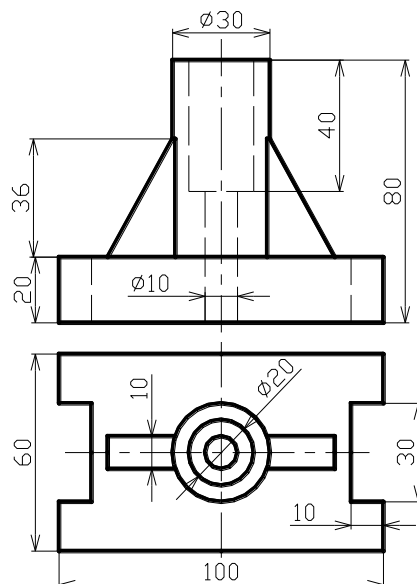
ЗАТВЕРДЖУЮ
Зав. кафедри _____ (В. Василенко)
_____ . _____ . 2022 р.

Білет № 1

Задача 1. Встановити відповідність між положенням січних площин *A, B, B, Г, Д* та зображеннями перерізів вала.



Задача 2. Виконати фронтальний розріз і вид зверху деталі.



Доцент _____ М. Макаренко