

УДК 624.074:[624.012.4+624.014.2]

## **ЗГИНАНІ НАСКРІЗНІ ЗАЛІЗОБЕТОННІ КОНСТРУКЦІЇ В НЕЗНІМНІЙ ОПАЛУБЦІ**

*О.І.Лапенко, к.т.н., доцент*

*Полтавський національний технічний університет імені Юрія Кондратюка*

*АНотація. Запропонований новий тип будівельних конструкцій – наскрізні залізобетонні конструкції в незнімній опалубці, що можуть слугувати в якості ригелів при перекритті великих прольотів. На основі експериментальних досліджень зроблений висновок про їх надійність при експлуатації.*

Поряд зі значними перевагами залізобетон має багато недоліків. Насамперед це велика вага, що пояснюється не тільки високою щільністю самого матеріалу, але й тим фактором, що в несучих конструкціях не враховується робота бетону на розтяг. Ще одним недоліком залізобетону є необхідність застосування опалубки та ригетування при його виготовленні та будівництві. Це в однаковій мірі стосується як монолітного, так і збірного залізобетону. Значною мірою позбавитися цих недоліків вдається при застосуванні сталезалізобетонних конструкцій, які можуть будуватися в незнімній опалубці [1,2].

При будівництві споруд із великими прольотами постає питання застосування наскрізних конструкцій, наприклад ферм. Ураховуючи це, нами запропоновані наскрізні згинані залізобетонні конструкції з використанням незнімної опалубки.

Сутністю запропонованих конструкцій є застосування зовнішньої листової сталі в якості опалубки при бетонуванні, а після затвердіння бетону – в якості несучої арматури. Сумісна робота зовнішньої несучої арматури і бетону забезпечується стержневими анкерами. Відкрита металева поверхня листової арматури-опалубки може використовуватися замість закладних деталей для з'єднання з іншими конструкціями будівлі.

Безрозкісна аркова ферма із зовнішнім листовим армуванням (рис.1) має всі наведені вище переваги конструкцій із листовим армуванням. Запропонована конструкція може використовуватися замість типових безрозкісних ферм для покриттів одноповерхових виробничих будівель із мостовими кранами і з підвісним транспортом, із ліхтарями та без ліхтарів при прольотах 18 і 24 м та з кроком ферм 6 і 12 м. Запропоновані також аналогічні конструкції арок та підкроквяних ферм (патенти [3-5]). Застосування зовнішнього армування заміняє використання багаторядного стрижневого армування, що, у свою чергу, спрощує укладання бетонної суміші в опалубку та зменшує трудовитрати виготовлення конструкції. Відкрита металева поверхня зовнішнього армування може використовуватися замість закладних деталей при монтажі конструкції.

При підготовці програми експериментальних досліджень передбачалося експериментально дослідити несучу здатність наскрізних сталезалізобетонних згинальних елементів з двома видами завантаження: при згині схема 1 і 2 з відстанями між силами відповідно 0,5 і 1,5 м, при стиску схема 1 - позакентровий і схема 2 - осьовий стиск.

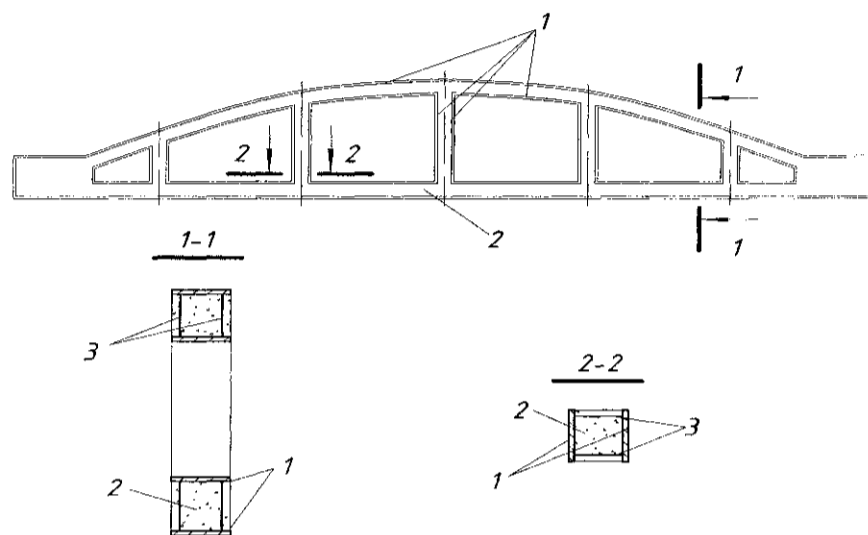


Рис. 1 - Безрозкісна аркова ферма із зовнішнім листовим армуванням  
1 – листова арматура-опалубка; 2 – бетонний масив; 3 – стержневі анкери

Дослідні зразки виконані у двох варіантах (рис. 2): монолітний варіант 1 – конструкція виготовлена в цілому з використанням зовнішньої листової арматури в якості незнімної опалубки; варіант 2 – зразки виготовлені з окремих лінійних сталезалізобетонних елементів із зовнішнім листовим армуванням, з'єднаних зварними швами.

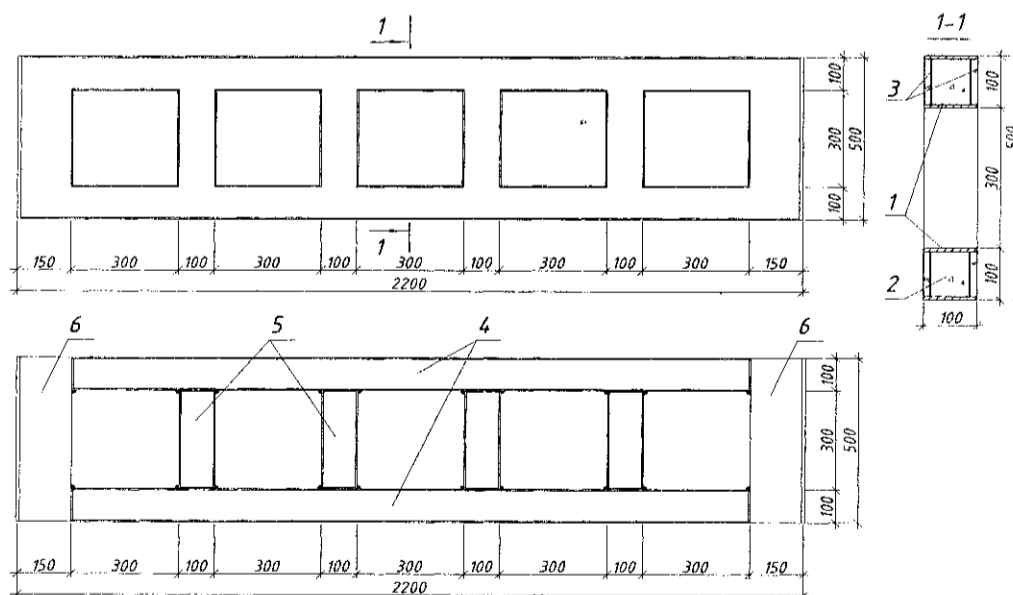


Рис.2. Конструкція експериментальних зразків

Випробування зразків проводилось у віці 28 діб і більше на пресі ПММ-500 в лабораторії кафедри ЗБ і КК Полтавського національного технічного університету імені Юрія Кондратюка. Завантаження ступінчасте (0,05 - 0,1) від  $N$  руйнівного. Схема розташування електротензорезисторів та вимірювальних приладів наведена на рис. 3. Загальний вигляд згинальних експериментальних зразків під час випробування наведений на рис. 4.

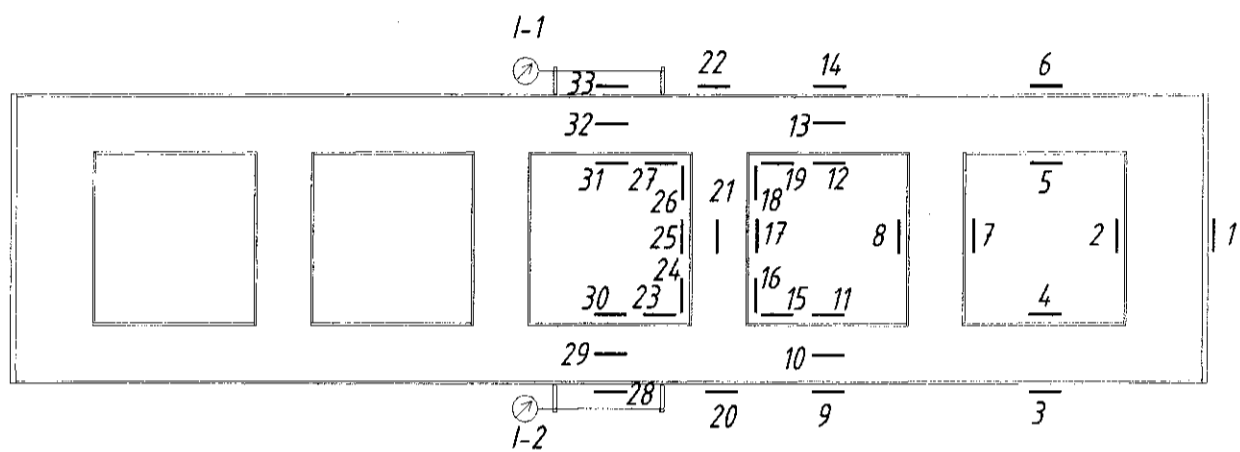


Рис. 3. Схема розташування електротензорезисторів та вимірювальних приладів

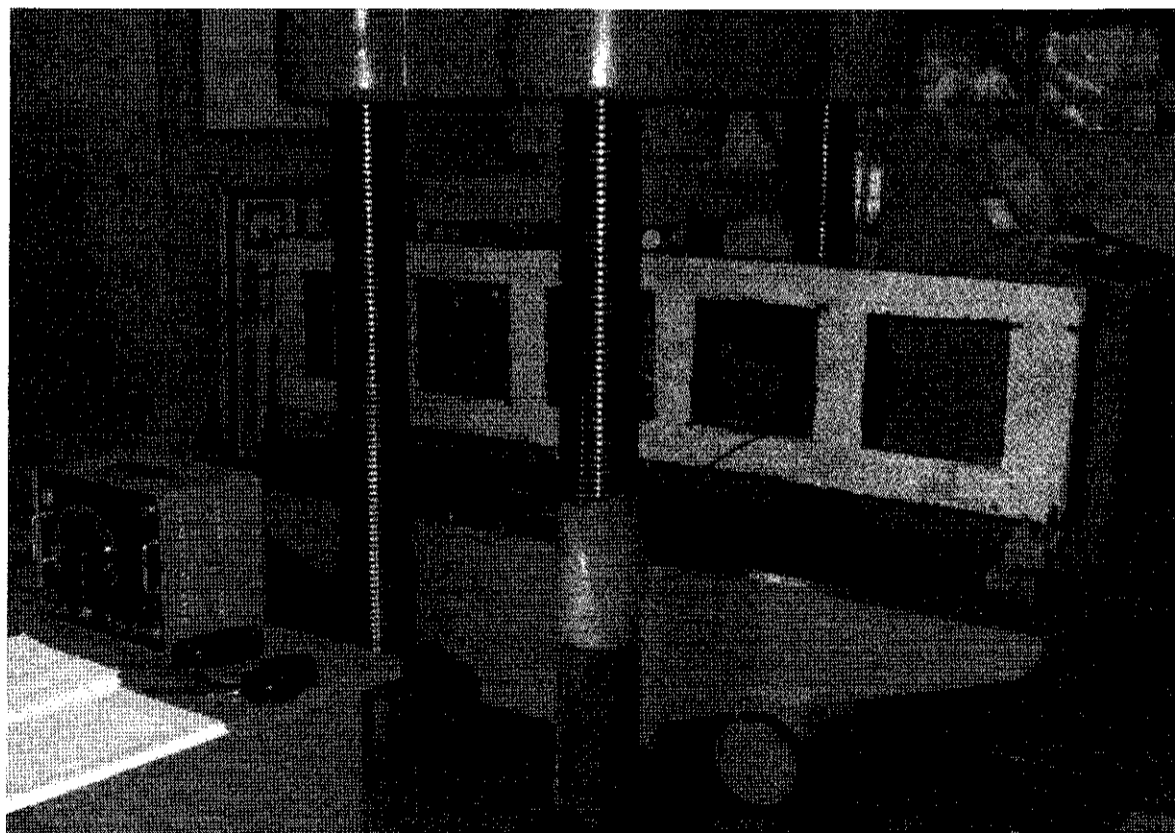


Рис. 4. Загальний вигляд згинальних зразків при випробуванні

За втрату несучої здатності згинальних наскрізних сталезалізобетонних елементів приймалася сила  $N$ , що відповідала появі тріщин у вузлах конструкції та повному її руйнуванню. Значення несучої здатності  $N$  випробуваних згинальних зразків наведено в табл. 1.

Таблиця 1. Несуча здатність згинальних елементів

Серія зразків	Варіант конструкції	Схема завантаження	$N$ , кН
3-1-1	монолітний	1	100
3-1-2	монолітний	2	190
3-2-1	збірний	1	108
3-2-2	збірний	2	206

Із табл. 1 слід зробити висновок, що сила, яку зміг сприйняти згинальний зразок, у значній мірі залежить від схеми завантаження. Так при першій схемі завантаження (монолітний варіант, відстань між силами, що передаються на зразок, дорівнює 500мм) несуча здатність  $N = 190$  кН, а при другій схемі завантаження (відстань між силами 1500 мм)  $N = 100$  кН. Несуча здатність практично не залежить від варіанту конструкції: збірний чи монолітний варіант (при першій схемі навантаження  $N$  дорівнювало відповідно 190 і 206 кН, а при другій схемі – 100 і 108 кН).

Поздовжні й поперечні деформації в досліджуваних конструктивних елементів вимірювалися за допомогою електротензорезисторів та індикаторів годинникового типу. За результатами цих вимірювань побудовані графіки залежності деформацій від навантаження, що діяло дослідну конструкцію, один з яких наведений на рис. 5.

Слід відмітити, що на початкових ступенях завантаження деформації розвивалися по прямолінійній залежності, що говорило про їх пружний характер. При досягненні навантажень 60-70% від граничного за несучою здатністю в сталевих листах розпочали розвиватися пластичні деформації, які супроводжувалися виникненням волосяних тріщин в бетоні. При цих навантаженнях графіки залежностей розпочали викривлятися.

Основним висновком, що впливає з результатів вимірювання деформацій по бетону та сталі є такий, що на всіх етапах завантаження сталеві листи й бетон працювали сумісно. Характер деформування конструктивних елементів, виконаних в монолітному й збірному варіантах, були однаковими.

На рис. 6 наведені залежності між навантаженнями на траверсу та прогинами конструктивних елементів усередині їх прольоту  $B$  в граничному стані вони досягали 40 мм.

Запропонований метод анкетування за допомогою поперечних арматурних стрижнів забезпечує сумісну роботи листової арматури й бетону на всіх етапах завантаження запропонованої конструкції.

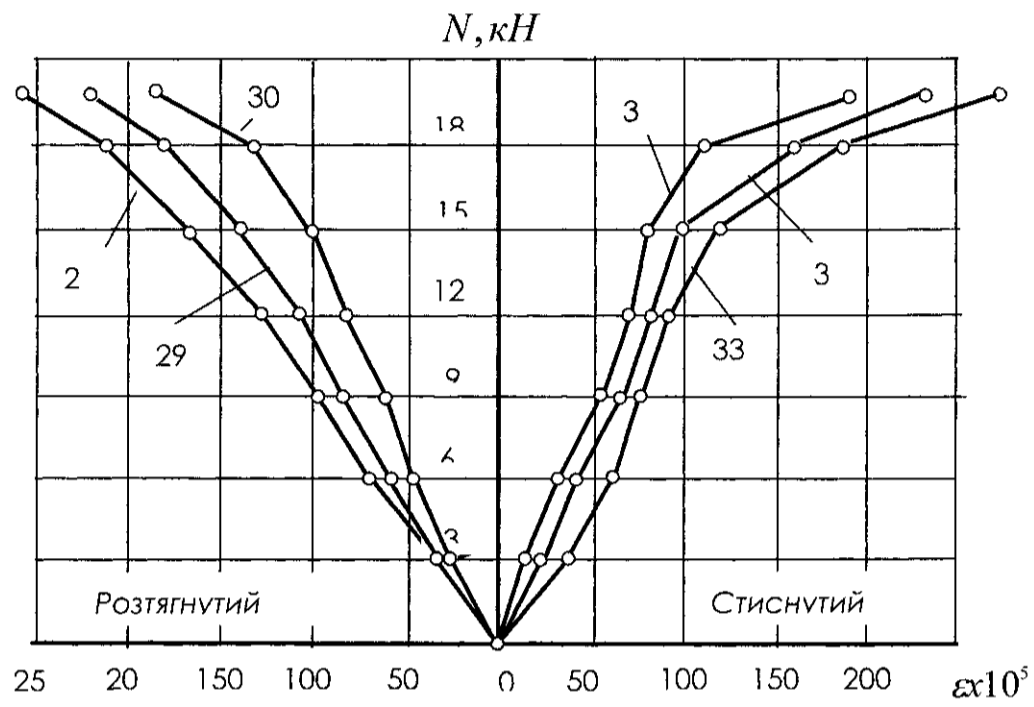


Рис.

5. Залежність поздовжніх деформацій від навантаження у стиснутому й розтягнутому поясах для зразка 3-1-2 (середня панель):  
28, 29, 30, 31, 32, 33 – номери електротензорезисторів

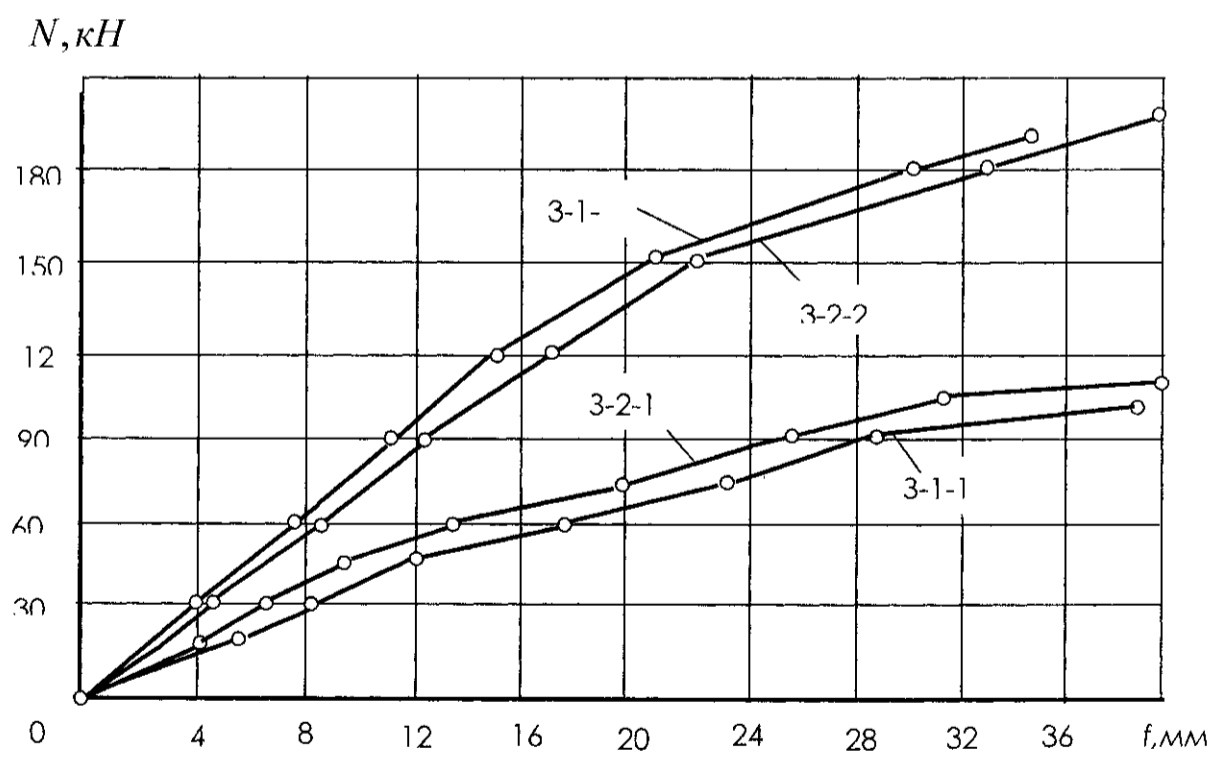


Рис. 6. Залежність прогинів від навантаження

Запропонований, підтверджений патентами на винаходи, спосіб виготовлення елементів в незнімній опалубці дозволяє отримувати різноманітні сталезалізобетонні наскрізні рамні конструкції: безроскісні ферми, аркові конструкції, підкроквяні системи без застосування спеціальної опалубки, роль якої в цьому випадку виконує листове армування. Виготовлення конструкції відбувається в горизонтальному положенні на вирівняному майданчику – бойку, а в якості опалубки виступає розміщена по контуру листова арматура. Запропоновані конструкції можуть виготовлятися як в «монолітному» так і в «збірному» варіантах. При виготовленні конструкції в монолітному варіанті вона виконується як одне ціле, а збірному варіанті – вона збирається з окремих лінійних елементів, що з'єднуються між собою за рахунок зварювання зовнішньої листової арматури.

Результати експериментів свідчать про те, що запропоновані типи наскрізних сталезалізобетонних конструкцій, виготовлених в незнімній опалубці, здатні сприймати значні навантаження. Із характеру руйнування конструктивних елементів слід зробити висновок про те, що при проектуванні реальних конструкцій треба звертати особливу увагу на конструювання вузлів рамної системи та на місця передачі зовнішнього навантаження.

Запропоновані нові типи наскрізних рамних сталезалізобетонних конструкцій, що виготовляються в незнімній опалубці, можуть з успіхом використовуватися в будівництві у вигляді несучих конструкцій покриттів.

#### ВИКОРИСТАНА ЛІТЕРАТУРА

1. Стороженко Л.І., Семко О.В., Пенц В.Ф. Сталезалізобетонні конструкції. – Полтава: 2005. – 181 с.
2. Стороженко Л.І., Лапенко О.І. Залізобетонні конструкції в незнімній опалубці. – Полтава: АСМІ, 2008. – 312 с.
3. Стороженко Л.І., Лапенко О.І., Опришко Н.М. Залізобетонна арка із зовнішнім листовим армуванням. - Патент на корисну модель 24783. Бюл. №10. - К., 2007.
4. Стороженко Л.І., Лапенко О.І., Опришко Н.М. Безроскісна аркова ферма із зовнішнім листовим армуванням. - Патент на корисну модель 24254. Бюл. №9. - К., 2007.
5. Стороженко Л.І., Лапенко О.І., Опришко Н.М. Підкроквяна ферма із зовнішнім листовим армуванням. - Патент на корисну модель 25119. Бюл. №11. - К., 2007.