

# БУДІВЕЛЬНІ КОНСТРУКЦІЇ

Міжвідомчий  
науково-технічний  
збірник

Науково-  
технічні проблеми  
сучасного  
залізобетону

Збірник  
наукових праць  
у 2-х книгах

**ЗАСНОВАНИЙ  
В 1965 р.**



**2013 ВИПУСК 78  
КНИГА 1**

Б  
У  
Д  
І  
В  
Е  
Л  
Ь  
Н  
І  
К  
О  
Н  
С  
Т  
Р  
У  
К  
Ц  
І  
Ї

Б  
У  
Д  
І  
В  
Е  
Л  
Ь  
Н  
І  
К  
О  
Н  
С  
Т  
Р  
У  
К  
Ц  
І  
Ї

ДЕРЖАВНЕ ПІДПРИЄМСТВО  
ДЕРЖАВНИЙ НАУКОВО-ДОСЛІДНИЙ ІНСТИТУТ  
БУДІВЕЛЬНИХ КОНСТРУКЦІЙ

# БУДІВЕЛЬНІ КОНСТРУКЦІЇ

ВИПУСК 78  
книга 1

Міжвідомчий  
науково-технічний  
збірник

**Науково-  
технічні проблеми  
сучасного  
залізобетону**

Збірник  
наукових праць  
у 2-х книгах

Київ. ДП НДІБК. 2013

УДК 624.01(082)

ББК 38.1я43

Б90

Б90 Будівельні конструкції: Міжвідомчий науково-технічний збірник наукових праць (будівництво) / Державне підприємство «Державний науково-дослідний інститут будівельних конструкцій» Міністерства регіонального розвитку, будівництва та житлово-комунального господарства України. - Вип. 78: В 2-х кн.: Книга 1. - Київ, ДП НДІБК, 2013.

Свідоцтво про державну реєстрацію: серія КВ № 8159

ISBN 978-617-676-030-6

ISBN 978-617-676-028-3(к.1)

В збірнику приведено результати досліджень в галузі теорії та розрахунку бетонних та залізобетонних конструкцій, процесів структуроутворення бетонів, їх властивостей, застосування суперпластифікаторів.

Розглянуто питання технології, довговічності, експлуатації та ремонту бетонних та залізобетонних конструкцій.

Призначено для наукових і інженерно-технічних працівників, аспірантів, а також працівників проектних організацій та підприємств будівельної галузі.

УДК 624.01(082)

ББК 38.1я43

*Збірник наукових праць рекомендовано до опублікування науково-технічною радою Державного підприємства «Державний науково-дослідний інститут будівельних конструкцій» (протокол від 12.04.2013, №3).*

*Збірник включено до переліку наукових фахових видань, в яких можуть публікуватися результати дисертаційних робіт (Затверджено постановою президії ВАК України від 08.07.2009 р. № 1-05/3).*

**Редакційна колегія:**

**Головний редактор Кривошеєв П.І., канд. техн. наук, проф.**

Бамбура А.М., д-р техн. наук  
Барашиков А.Я., д-р техн. наук, проф.  
Глазкова С.В., канд. техн. наук  
Голишев О.Б., д-р техн. наук, проф.  
Давиденко О.І., д-р техн. наук, проф.  
Зоценко М.Л., д-р техн. наук, проф.  
Калюх Ю.І., д-р техн. наук, проф.  
Клованіч С.Ф., д-р техн. наук, проф.  
Корнієнко М.В., канд. техн. наук, проф.  
Крітов В.О., канд. техн. наук

Матвеев І.В., канд. техн. наук  
Немчинов Ю.І., д-р техн. наук, проф.  
Сенаторов В.М., канд. техн. наук  
Слюсаренко Ю.С., канд. техн. наук  
Тарасюк В.Г., канд. техн. наук  
Фаренюк Г.Г., д-р техн. наук  
Хавкін О.К., канд. техн. наук  
Шейніч Л.О., д-р техн. наук, проф.  
Шокарев В.С., канд. техн. наук

Адреса редколегії: 03680, Київ, вул. Івана Клименка, 5/2, ДП НДІБК

Телефони: 249-37-01, 249-37-03, Факс: 248-89-09

e-mail: [adm-inst@ndibk.kiev.ua](mailto:adm-inst@ndibk.kiev.ua)

ISBN 978-617-676-030-6

ISBN 978-617-676-028-3(к.1)

© Державне підприємство «Державний науково-дослідний інститут будівельних конструкцій», 2013

УДК 624.012.45/46.006.06

## НОВЕ В ПРОЕКТУВАННІ ЗАЛІЗОБЕТОННИХ ТА СТАЛЕЗАЛІЗОБЕТОННИХ КОНСТРУКЦІЙ

Бамбура А.М., Гурківський О.Б., Аметов Ю.Г., Безбожна М.С.,  
Дорогова О.В., Сазонова І.Р.

ДП «Державний науково-дослідний інститут будівельних конструкцій»  
м. Київ, Україна

Стороженко Л.І.

Полтавський національний технічний університет ім. Юрія Кондратюка  
м. Полтава, Україна

**АНОТАЦІЯ:** Наводяться основні вимоги і положення щодо проектування бетонних, залізобетонних та сталевих залізобетонних конструкцій за національними будівельними нормами ДБН В.2.6.-98:2009 та ДБН В.2.6-160.

**АННОТАЦИЯ:** Приведены основные требования и положения проектирования бетонных, железобетонных и сталежелезобетонных конструкций по национальным нормам ДБН В.2.6.-98:2009 и ДБН В.2.6-160.

**ABSTRACT:** The basic requirements and statements for designing of the concrete, reinforced concrete and steel-concrete structures according to Ukrainian national standards «ДБН В.2.6.-98:2009» and «ДБН В.2.6.-160» are presented.

**КЛЮЧОВІ СЛОВА:** Бетонні, залізобетонні, сталеві залізобетонні конструкції, деформаційний метод, опір зсуву, впливи зовнішнього середовища.

Уже біля двох років, як набрали чинності національні нормативні документи щодо проектування бетонних, железобетонных и сталежелезобетонных конструкций за національними нормами ДБН В.2.6.-98:2009 и ДБН В.2.6-160. Основною задачею розробки національних нормативних документів з проектування бетонних, залізобетонних та сталевих залізобетонних конструкцій є наближення їх вимог до вимог і правил (принципів) проектування за EN 1992-1-1:2004. Звісно, що повний перехід на використання в нашій державі Єврокодів потребує деякий період

## МЕТОДИКА ЭКСПЕРИМЕНТАЛЬНЫХ ИССЛЕДОВАНИЙ ЖЕЛЕЗОБЕТОННЫХ СОСТАВНЫХ КОНСТРУКЦИЙ ПО НАКЛОННЫМ СЕЧЕНИЯМ

Колчунов В.И., Яковенко И.А., Усенко Н.В., Приймак А.А.

Национальный авиационный университет  
г. Киев, Украина

**АНОТАЦІЯ:** В статті розроблено методику експериментальних досліджень залізобетонних складених конструкцій по похилим перерізам при деформаційному навантаженні, яка дозволяє визначити параметри тріщиностійкості, відстані між тріщинами у прогоні «зрізу» та переконатися в адекватності розрахункових гіпотез.

**АННОТАЦИЯ:** В статье разработана методика экспериментальных исследований железобетонных составных конструкций по наклонным сечениям при деформационном нагружении, которая позволяет определить параметры трещиностойкости, расстояний между трещинами в пролете «среза» и убедиться в адекватности расчетных гипотез.

**ABSTRACT:** The experimental researches methodology of reinforced concrete component constructions on sloping sections at deformation loading is worked out in the article. It determines parameters of cracking, distances between cracks in the span "section" and makes sure in adequacy of calculation hypotheses.

**КЛЮЧЕВЫЕ СЛОВА:** Железобетонные составные конструкции, трещиностойкость, наклонные сечения, деформационное нагружение.

### ВВЕДЕНИЕ

Экспериментальные исследования трещиностойкости железобетонных составных конструкций по наклонным сечениям проведены лишь в единичных случаях с ограниченным количеством изучаемых параметров [1, 2]. На сегодняшний день практически отсутствуют фактические данные о напряженно-деформированном состоянии и взаимных смещениях в зо-

нах, прилегающих к шву между разными бетонами; не исследован этот вопрос в тех случаях, когда шов расположен в сжатой или растянутой зонах; не изучены возникающие при этом эффекты, связанные с нарушением сплошности железобетона; не выявлен характер влияния на трещиностойкость железобетонных составных конструкций по наклонным сечениям при деформационном нагружении. Мало опытных данных о длине и направлении трещин при увеличении деформационной нагрузки. Тем не менее отмеченные параметры являются определяющими для анализа сопротивления областей, прилегающим к местам пересечения трещинами рабочей арматуры, где, как показали последние исследования [1, 2 и др.], возникает эффект нарушения сплошности (деформационный эффект).

Достаточно отметить, что влияние такого эффекта на равновесие усилий в поперечном сечении по результатам обработки опытов Немировского [3, 4], может составлять около 40%. Такое влияние заметно возрастает, когда речь идет о таком дифференциальном параметре, как трещиностойкость.

Такие сведения необходимы, прежде всего, по двум причинам. С одной стороны, это позволит заметно уточнить зависимости для определения основных параметров железобетонных составных конструкций (в частности  $R_{sup,cr}$ ), а с другой – эта информация может дать более полное представление об особенностях сопротивления железобетона в целом.

### ЦЕЛЬ И ЗАДАЧИ ЭКСПЕРИМЕНТА

Экспериментальные исследования проводятся с целью выявления закономерностей трещинообразования железобетонных конструкций составного сечения при совместном деформационном действии изгибающего момента и поперечной силы и определения основных параметров, с учетом взаимных смещений арматуры и бетона, эффекта нарушения сплошности и его анализа на различных стадиях нагружения, а также для разработки рекомендаций по эффективному проектированию железобетонных составных конструкций.

В процессе экспериментальных исследований решаются следующие задачи:

- 1) разработка методики экспериментальных исследований трещиностойкости железобетонных составных конструкций по наклонным сечениям при деформационном нагружении;
- 2) проверка предлагаемого расчетного аппарата по уточненному расчету трещиностойкости железобетонных составных конструкций по

наклонным сечениям с учетом взаимных смещений арматуры и бетона и эффекта нарушения сплошности;

3) изучение закономерностей напряженно-деформированного состояния железобетонных конструкций составного сечения при деформационном нагружении;

4) экспериментальное определение следующих параметров: значения опорной реакции  $R_{sup,crс}$  в момент образования наклонных трещин в пролете «среза»; фактической высоты сжатой зоны  $x_{fact}$  в сечении I-I (поперечное сечение, проходящее в конце пролета «среза», в зоне действия сосредоточенной силы, по краю опорной пластинки) и высоты сжатого бетона над наклонной трещиной; расстояние по горизонтали  $X$  и по вертикали  $Y$  от опорной реакции и от геометрической оси, соответственно; прогибов; ширины раскрытия трещин на уровне оси продольной и поперечной растянутой арматуры вдоль всего профиля трещин; изменения расстояния между трещинами  $l_{crс}$  и длины трещин  $h_{crс}$  по мере увеличения деформационной нагрузки (с проверкой многоуровневого процесса образования трещин); деформаций сжатого бетона по обе стороны от шва и средних деформаций арматуры.

**КОНСТРУКЦИИ ОПЫТНЫХ ОБРАЗЦОВ**

Программа исследований включает лабораторные испытания пяти серий железобетонных конструкций. Объем и основные параметры экспериментальных конструкций приведены в табл. 1 и на рис. 1. Количество испытываемых конструкций принято с учетом варьирования диаметра и шага хомутов, продольного армирования, класса основного и дополнительного бетонов и пролета «среза». Для доведения до разрушения второго пролета среза опытной конструкции, используются специальные стяжки, состоящие из шпилек и металлических пластин.

Механические характеристики арматуры определялись в соответствии с действующими стандартами. При этом было испытано по пять стержней длиной 400 мм каждого диаметра.

Фактическая физическая (условная) граница текучести для арматурных стержней составила: гладкой арматуры A240CØ6мм – 256,4МПа, гладкой арматуры A240CØ10мм – 256,2 МПа, арматурных стержней периодического профиля A400CØ10мм – 425,5 МПа, A400CØ16мм – 427,8 МПа.

Изготовление балок осуществлялось в лаборатории строительных конструкций кафедры компьютерных технологий строительства Национального авиационного университета. Состав бетонов (по весу) приведен в табл. 2. При этом использовался щебень крупностью 5...10 мм. Фракции

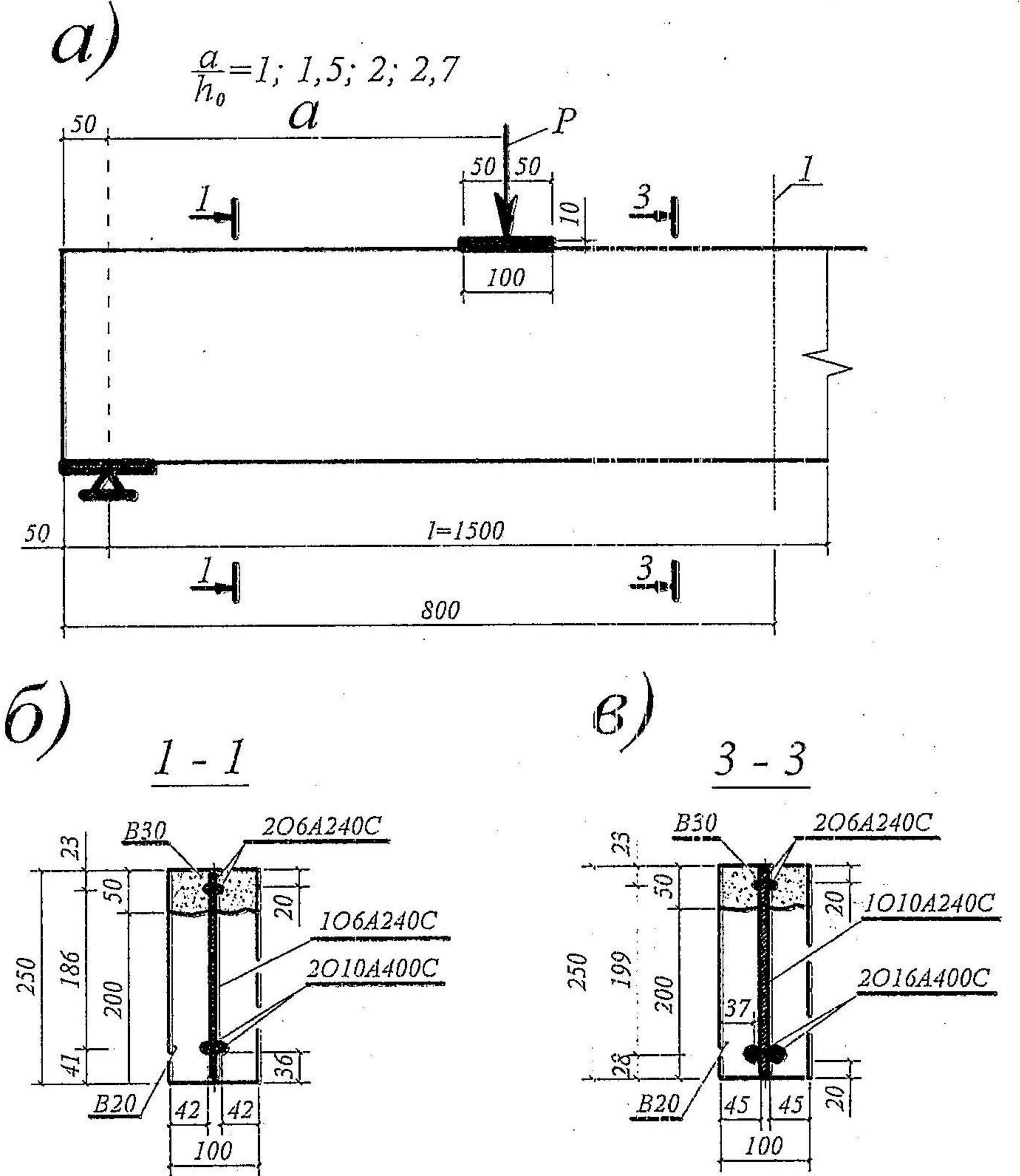


Рис. 1. Схема деформационного нагружения опытных железобетонных составных конструкций (а); поперечное сечение 1-1 и 3-3 соответственно (б), (в)

просеивались в лаборатории строительных материалов перед бетонировкой строго по ситам. Бетонированию предшествовала лабораторная проверка расчетных составов и их корректировка.

Одновременно с основными железобетонными составными конструкциями для определения прочностных и деформативных

Объем, серия и характеристики основных экспериментальных конструкций

№ серии	Шифр конструкции	h, мм	b, мм	l, мм	Арматура растянутой зоны, диаметр - мм, класс	Арматура сжатой зоны, диаметр - мм, класс	Высота слоя старого бетона, мм	Высота слоя бетона усиления, мм	Класс бетона ословного образца	Класс бетона усиления
I	2	3	4	5	6	7	8	9	10	11
	БО-I-1,5-100	250	100	1600	2Ø10A400C	2Ø6A240C	250	-	B20	-
I	БС-I-1,5-100	250	100	1600	2Ø10A400C	2Ø6A240C	200	50	B20	B30
	БО-I-1,5-150	250	100	1600	2Ø10A400C	2Ø6A240C	250	-	B20	-
	БС-I-1,5-150	250	100	1600	2Ø10A400C	2Ø6A240C	200	50	B20	B30
	БО-I-1,5-100- $l_x$	250	100	1600	2Ø10A400C	2Ø6A240C	250	-	B20	-
II	БС-I-1,5-100- $l_x$	250	100	1600	2Ø10A400C	2Ø6A240C	200	50	B20	B30
	БО-II-2,7-100	250	100	1600	2Ø10A400C	2Ø6A240C	250	-	B20	-
	БС-II-2,7-100	250	100	1600	2Ø10A400C	2Ø6A240C	200	50	B20	B30
	БО-III-2,7-100-320	250	100	1600	2Ø10A400C	2Ø6A240C	250	-	B20	-
III	БС-III-2,7-100-320	250	100	1600	2Ø10A400C	2Ø6A240C	200	50	B20	B30
	БС-III-2,7-100-Ø10 (Ø6 A240C)	250	100	1600	2Ø10A400C	2Ø6A240C	200	50	B20	B30
	БС-III-2,7-100-Ø10 (Ø10 A400C)	250	100	1600	2Ø10A400C	2Ø6A240C	200	50	B20	B30
	БО-IV-1,0-100	250	100	1600	2Ø10A400C	2Ø6A240C	250	-	B20	-
IV	БС-IV-1,0-100	250	100	1600	2Ø10A400C	2Ø6A240C	200	50	B20	B30
	БО-IV-1,0-150	250	100	1600	2Ø10A400C	2Ø6A240C	250	-	B20	-
	БС-IV-1,0-150	250	100	1600	2Ø10A400C	2Ø6A240C	200	50	B20	B30
	БО-V-2-100	250	100	1600	2Ø10A400C	2Ø6A240C	250	-	B20	-
V	БС-V-2-100	250	100	1600	2Ø10A400C	2Ø6A240C	200	50	B20	B30

Примечание. Шифр конструкции включает номер серии, БО или БС - балка обычного или составного сечения соответственно; 1,5; 2,7; 1,0; 2,0 - пролеты среза; 100; 150; 320 - шаг поперечной арматуры; Ø6, Ø10 - диаметры поперечных стержней в шве, в зоне чистого изгиба;  $l_x$  - конструкции с недостаточной анкерровкой; арматура Ø6A240C раскатывается из бухты вручную, а не с помощью вальков (чтобы не произошло выгибки на площадке текучести); после разрушения одного из пролетов среза на него устанавливается стяжка и до разрушения доводится второй пролет среза.

характеристик бетона в возрасте 28 суток и в момент испытаний, - изготавливались вспомогательные бетонные образцы из бетонов того же состава: кубы 100×100×100 - 18 шт., призмы сплошного сечения 100×100×400 - 18 шт., составные бетонные призмы 100×100×400 - 24 шт. и составные армированные призмы 100×100×400 - 48 шт.

При этом фактическая прочность кубов бетона на сжатие в соответствии с ГОСТ 10180-90 составила: для сжатой зоны (домоноличивание новым бетоном) образцов всех серий - 37,7 МПа, для образцов всех серий (растянутой зоны) - 25,8 МПа.

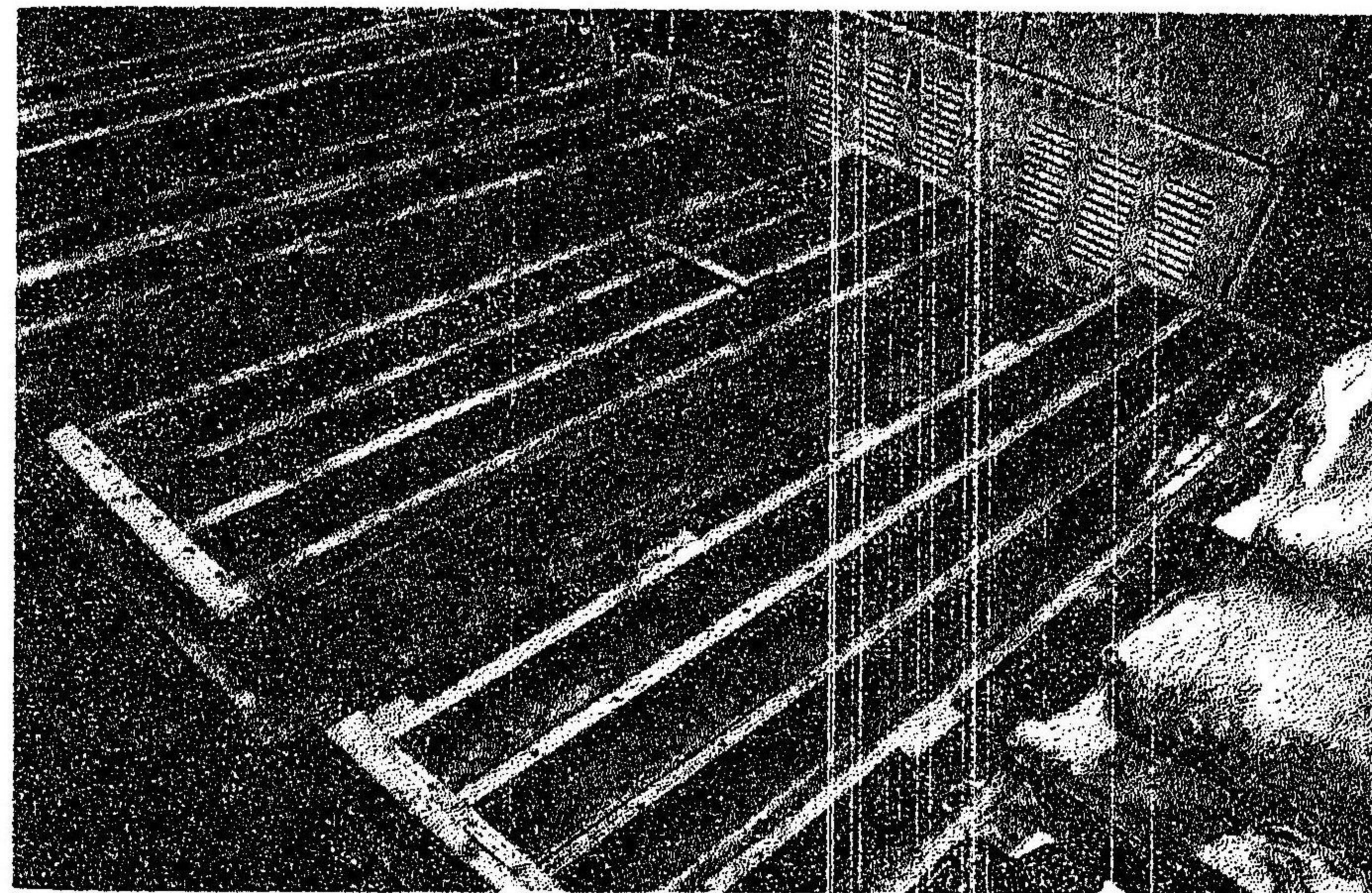


Рис. 2. Опалубочные формы

Таблица 2

Состав бетона опытных образцов

Класс бетона	$\bar{R}$ , МПа	В:Ц	Марка цемента	Расход материала на 1 м <sup>3</sup> бетона в кг				Осадка конуса, см
				цемент	песок	щебень	вода	
B20	25,69	0,6	M400	337	741	1111	202	6...8
B30	37,67	0,48	M400	440	630	1149	211	6...8

Опалубка для бетонирования основных образцов приведена на рис. 2. Она включает деревянные формы, покрытые жестью.

## МЕТОДИКА ПРОВЕДЕНИЯ ЭКСПЕРИМЕНТА

Железобетонные образцы испытываются в горизонтальном положении (со свободным доступом к растянутой зоне), что позволяет детально изучить картину образования, развития и раскрытия трещин. Испытательная установка позволяет реализовывать намеченную схему нагружения с заданными пролетами «среза» (рис. 1, а, 3). Здесь же приведено размеще-

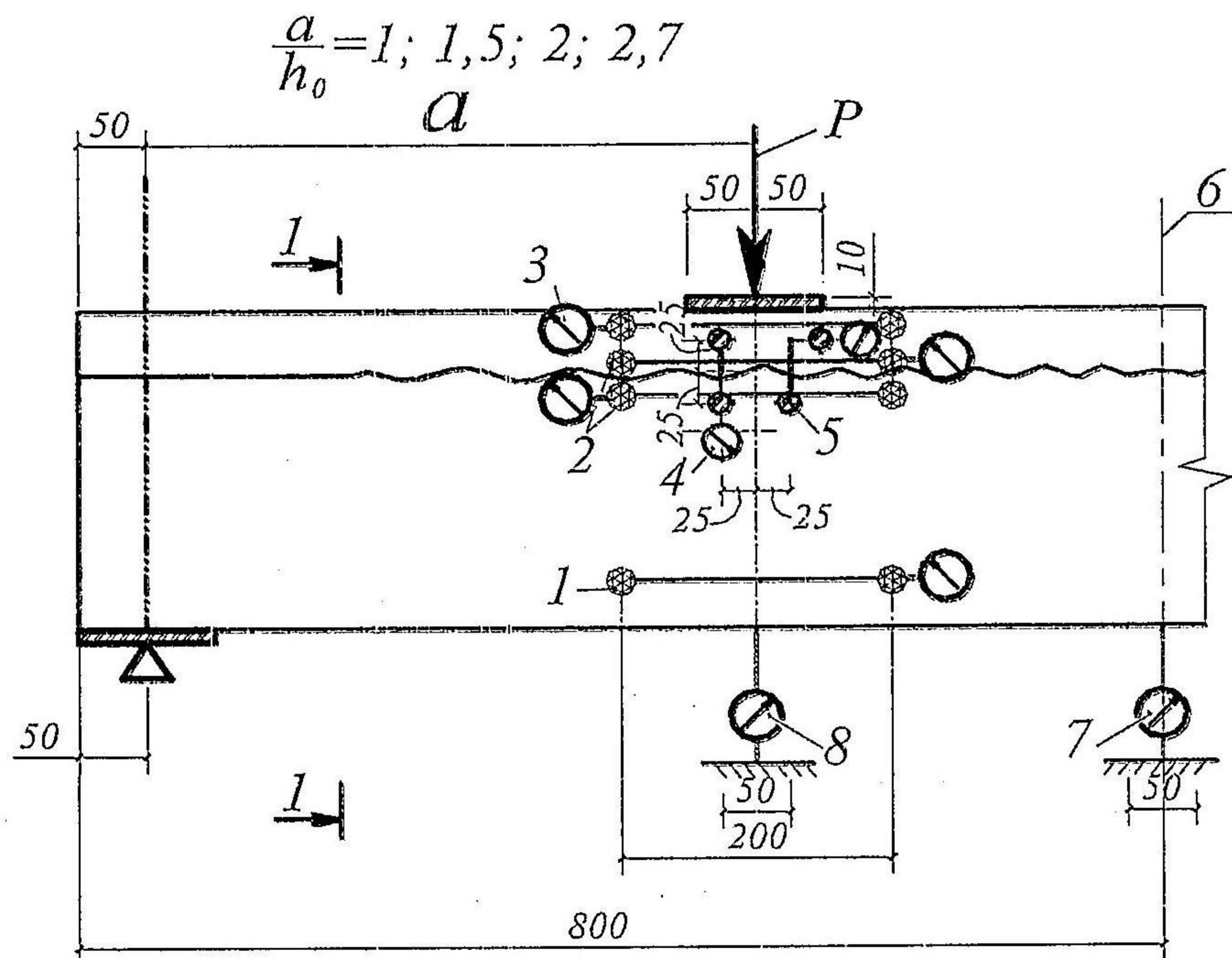


Рис. 3. Нагружение опытных железобетонных составных конструкций и схема расположения механических приборов:

- 1 — механические приборы, расположенные на оси арматуры с помощью специальных приваренных гаек с одетыми на них резиновыми шлангами;
- 2 — механические приборы, расположенные на берегах шва;
- 3 — механические приборы, расположенные на сжатой фибре бетона; 4, 5 — механические приборы, расположенные на берегах шва для измерения его вертикальных и горизонтальных смещений; б — ось симметрии опытной конструкции; 7, 8 — прогибомеры, расположенные в середине опытной конструкции и по линиям действия сил, соответственно

Учитывая, что исследования такого дифференциального параметра, как ширина раскрытия трещин, проводятся с позиции механики разрушения, то это находит отражение в методике проведения эксперимента. Электротензорезисторы устанавливаются по высоте поперечного сечения экспериментальных конструкций основных серий в фибровых волокнах, в местах определения нулевой точки, т. е. перехода от удлинения к укорочению и в сжатой зоне бетона (рис. 4, а). Целью установки электротензорезисторов является изучение распределения деформаций по высоте сжатой зоны и в окрестности, прилегающей к шву, определения размеров сжатой зоны и фактической высоты развития трещин.

При разработке методики экспериментальных исследований предусматриваются четыре группы электротензорезисторов на основные опытные железобетонные составные конструкции, и на вспомогательные составные призмы из разных классов бетонов (В30/В30/В30, В20/В30/В20).

**I группа электротензорезисторов** (рис. 4, а). Электротензорезисторы устанавливаются по высоте поперечного сечения I—I экспериментальных железобетонных составных конструкций основных серий в фибровых волокнах, в местах определения нулевой точки, т. е. перехода от удлинения к укорочению, а также на берегах шва (на расстоянии 5 мм от шва) и в слоях, прилегающих к шву между бетонами на расстоянии 10 мм между их центрами. Целью установки электротензорезисторов является изучение распределения деформаций по всей высоте сжатой зоны, определение размеров сжатой зоны и фактической высоты развития трещин. Электротензорезисторы устанавливаются цепочкой по высоте образцов по обе стороны шва («старого» и «нового») бетонов. Для обеспечения надежности и дополнения опытной информации предусматриваются мембранные розетки (составляющие II группу электротензорезисторов), расположенные в двух одинаково напряженных (симметричных) сечениях.

**II группа электротензорезисторов** — мембранные розетки, наклеенные на бетон в прилегающих к шву слоях «старого» и «нового» бетонов — рис. 4, а. Целью их установки является исследование сложного напряженно-деформируемого состояния в слоях «старого» и «нового» бетонов, прилегающих к шву. Розетки устанавливаются в зоне сечения I—I экспериментальных составных конструкций, расположенных на расстоянии 25 мм от шва между бетонами, симметрично цепочке электротензорезисторов, составляющих группу I. Цепочка включает в себя две розетки, уставленные с зазором 25 мм к шву. В случае выхода из строя одной из розеток, информацию получаем от электротензорезисторов I группы.

**III группа электротензорезисторов** — розетки над опасной кривой трещиной в сжатом бетоне, в зоне, прилегающей к сечению I—I, необходимые для выявления характера разрушения в исследуемой зоне. Схема размещения розеток приведена на рис. 4, а.

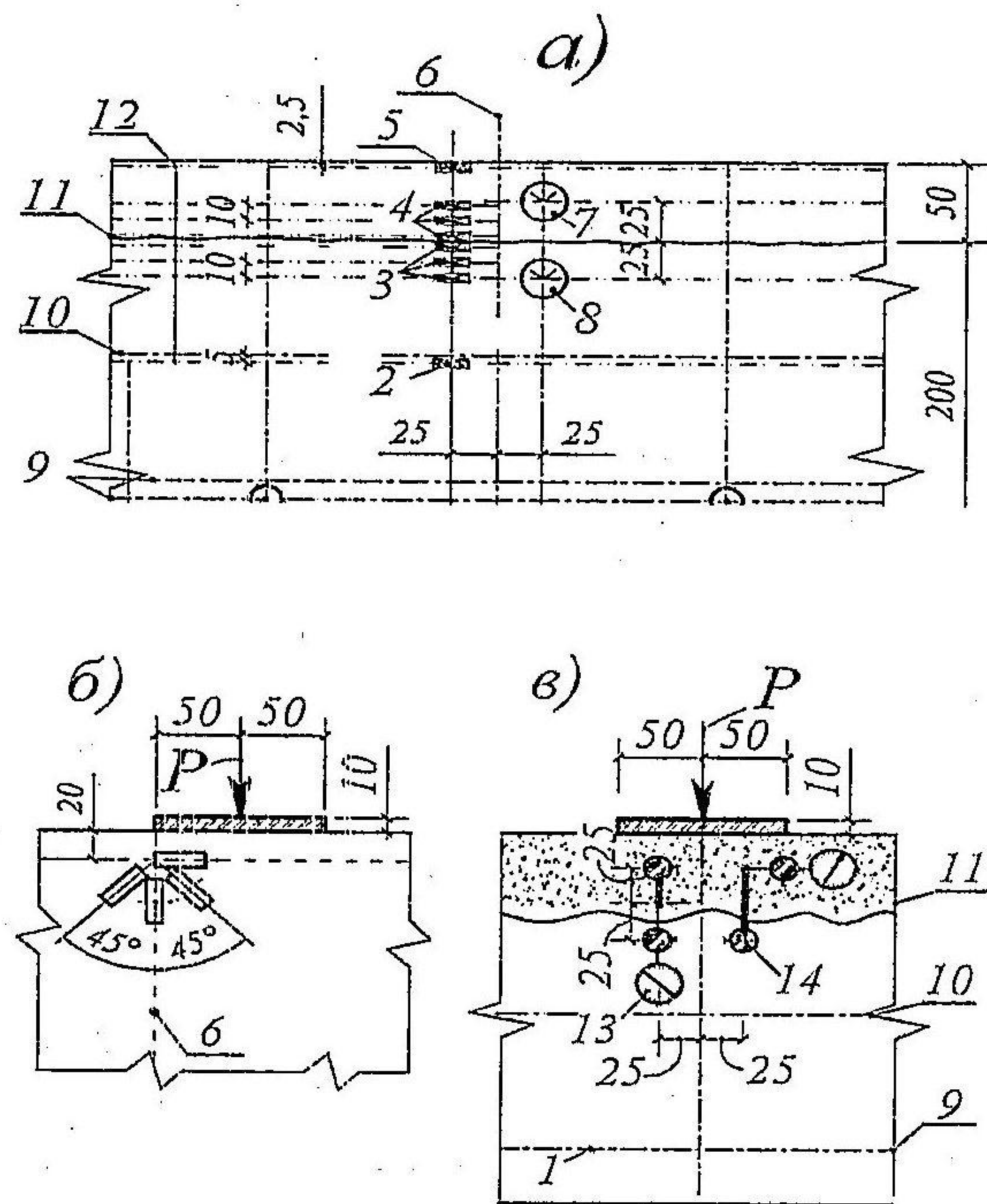


Рис. 4. Схема расположения первой, второй групп электротензорезисторов и механических приборов в исследуемых зонах железобетонных составных конструкций: а) — схема расположения первых двух групп электротензорезисторов и расположение механических приборов вдоль оси продольной арматуры; б) — схема размещения розеток в зоне сечения I—I над опасной наклонной трещиной; в) — схема расположения механических приборов для определения линейных деформаций и деформаций сдвига в окрестности шва; 1 — гайки, приваренные к рабочей арматуре, расположенные перпендикулярно к оси растянутой арматуры 9; 2 — электротензорезисторы, расположенные снизу от нейтральной оси 11; 3 — то же, расположенные в зоне бетона основной конструкции, прилегающей к шву; 4 — то же, в зоне бетона усиления, прилегающей к шву; 5 — то же, расположенные вдоль фибровых волокон бетона усиления; 6 — сечение 1—1; 7 — мембранные розетки электротензорезисторов, расположенные в зоне бетона усиления, прилегающей к шву; 8 — то же, в зоне бетона основной конструкции; 9 — центральная(ые) ось (оси) растянутой арматуры; 10 — средняя нейтральная ось образца; 11 — шов между бетонами; 12 — центральные оси расположения электротензорезисторов, установленных на бетон; 13 — И1 — индикатор часового типа с ценой деления 0,001 мм для измерения линейных деформаций; 14 — И2, то же, для измерения деформаций сдвига

Для повышения достоверности экспериментальных данных работа электротензорезисторов дублируется (там, где это возможно) с помощью механических приборов (с ценой деления 0,001 мм) (рис. 4, в). При этом также устанавливаются механические приборы вдоль оси наиболее растянутой арматуры (рис. 4, а), которые дают возможность определить средние деформации арматуры и в сочетании с другими механическими приборами и тензорезисторами, — проверить гипотезу плоских сечений в сечении I—I для средних деформаций в пределах каждого из составляющих стержней.

В окрестности шва между бетонами устанавливаются механические приборы для определения местных линейных деформаций в направлении перпендикулярном к шву (индикатор часового типа с ценой деления 0,001 мм — И1) и местных деформаций сдвига вдоль шва (индикатор часового типа с ценой деления 0,001 мм — И2). Схема их расположения приведена на рис. 4, в.

Для измерения максимальных прогибов также устанавливаются прогибомеры (с ценой деления 0,01 мм) — рис. 3 (установленные прогибомеры на опорах на рис. 3 условно не показаны). С целью исключения влияния окружающего бетона на положение гаек при деформациях, на гайки надеваются специальные резиновые трубки перед бетонировкой, а торцы гаек закрываются с помощью пластилина (рис. 3, 4, а).

Перед началом испытаний производится тщательное освидетельствование конструкции, т.е. отмечаются начальные трещины, раковины, искривления и пр.

С целью извлечения максимума информации каждый образец испытывается с доведением до разрушения. Нагружение железобетонных составных конструкций осуществляется плавно, — мелкими ступенями, составляющими  $0,1 M_{ср}$ . Это необходимо для выявления особенностей деформирования при образовании трещин первого, второго и т.п. уровней. Выдержка на ступенях контрольной нагрузки по трещиностойкости и жесткости осуществляется в течение часа. Выдержка на всех ступенях, кроме контрольной, для проверки жесткости и трещиностойкости составляет 0,5 часа. В процессе кратковременного нагружения отсчеты по механическим приборам и датчикам снимаются дважды на этапе: сразу после приложения нагрузки и после выдержки.

Перед ожидаемым моментом трещинообразования растянутая зона каждой балки тщательно осматривается, появление трещин фиксируется визуально и с помощью микроскопа МПБ-2 с 24-х кратным увеличением и ценой деления 0,05 мм с точностью до 0,025 мм. По мере дальнейшего нагружения проводятся наблюдения за появлением новых трещин и развитием уже имеющихся; замеряется ширина раскрытия трещин на двух боковых гранях в выше отмеченных уровнях вдоль всего профиля трещины.

Зарисовка трещин производится на специальных планшетах. Во время проведения экспериментальных исследований, с помощью микро-



скопа МПБ-2 замеряется ширина раскрытия трещин на уровне оси продольной рабочей арматуры и поперечных стержней, а также в нескольких местах по направлению развития трещины. Картина трещин, их раскрытие и распространение на каждой ступени наносится на специальные планшеты в масштабе 1:1. Кроме основных образцов испытываются вспомогательные составные призмы, состоящие из отдельных объемов (с разными классами бетона), разделенных швами. В ходе проведения эксперимен-

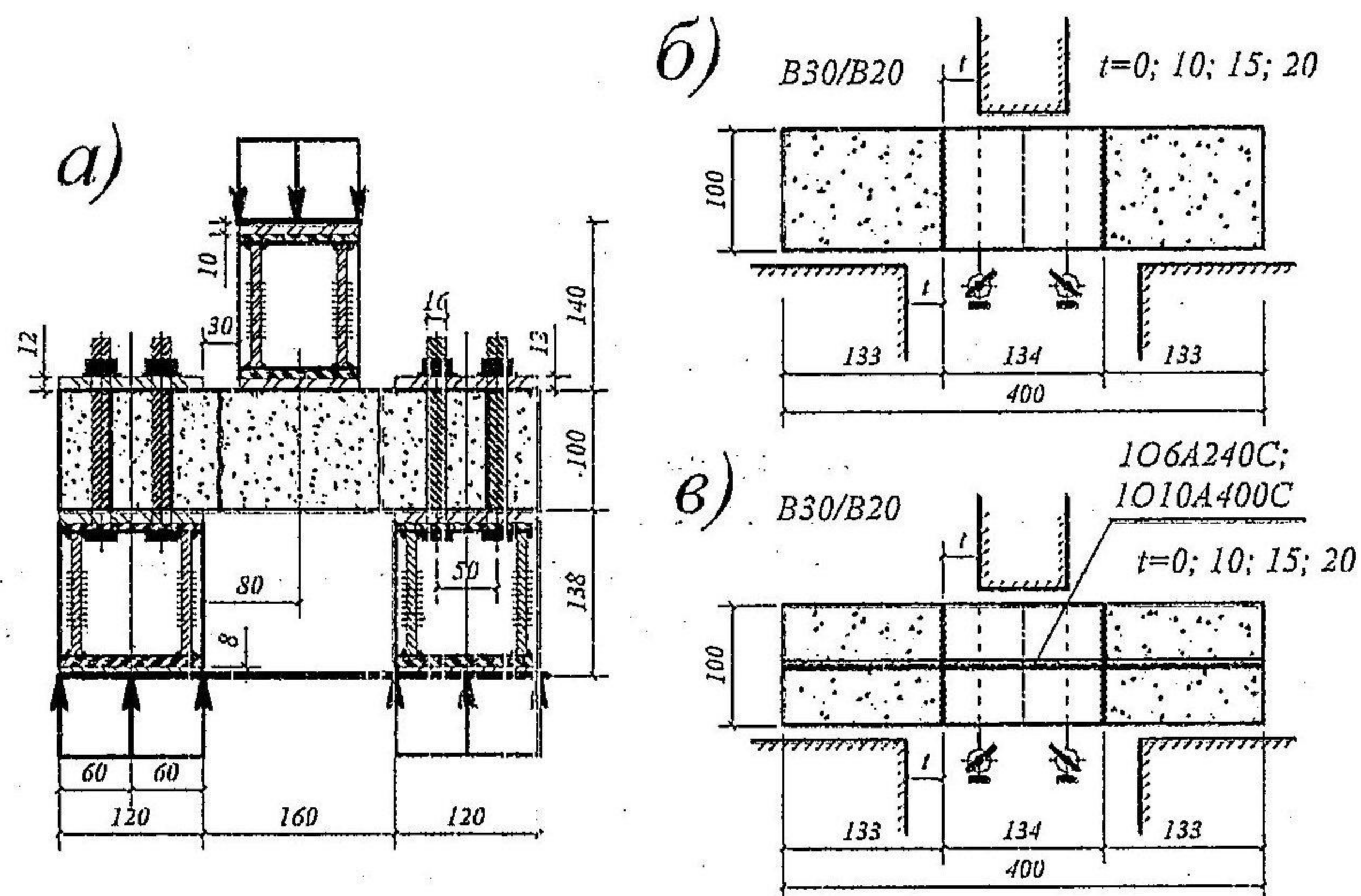


Рис. 5. Экспериментальные исследования податливости шва: а – схема нагружения составных призм; б) – призмы бетонные составные 400×100×100; в) – призмы армированные составные 400×100×100

**IV группа электротензорезисторов** (установка розеток на составные призмы 400×100×100). Аналогично второй группе датчиков, мембранные розетки устанавливаются по 1 розетке с каждой стороны шва. Центр розетки располагается на расстоянии 25 мм от шва.

В качестве механических приборов в составных бетонных призмах используются индикаторы часового типа И2 с ценой деления 0,001 мм, для измерения местных линейных деформаций в направлении перпендикулярном к шву, а также индикаторы часового типа И1 с ценой деления 0,001 мм для измерения местных деформаций сдвига вдоль шва между бетонами.

Схема установки механических приборов в окрестности шва на составных призмах аналогична рис. 4, в.

Для измерения прогибов составных призм на удалении 1 см, 1,5 см, 2 см от шва устанавливаются прогибомеры (с ценой деления 0,01 мм).

На достоверность и правильность экспериментальных данных влияет тот факт, что на опытные образцы устанавливаются не только дублирующие группы электротензорезисторов, но также механические приборы и розетки.

Таким образом, на основании разработанной методики экспериментальных исследований железобетонных составных конструкций, представляется возможным получить достоверные данные о сложном напряженно-деформированном состоянии в исследуемых пролетах «среза».

Предложенная методика экспериментальных исследований охватывает широкий круг вопросов, которые так необходимы при разработке нового расчетного аппарата составных железобетонных конструкций.

Подготовленные экспериментальные исследования, представляют возможность проверки достоверности расчетного аппарата трещиностойкости по наклонным сечениям, расстояний между трещинами в пролете «среза» (при проверке многоуровневого процесса их образования) и убедиться в адекватности рабочих гипотез при варьировании диаметра и шага хомутов, продольного армирования, класса основного и дополнительного бетонов, пролета «среза», и в заметной степени дополняют имеющийся фактический материал.

## ЛИТЕРАТУРА

1. Колчунов В.И. Методика экспериментальных исследований внецентренно сжатых железобетонных конструкций, усиливаемых при реконструкции / В.И. Колчунов, И.А. Яковенко // Будівництво України. – К. : 2008. – Вип. 4. – С. 25–28.
3. Яковенко И.А. Методика экспериментальных исследований растянутого бетона между трещинами составных внецентренно сжатых железобетонных конструкций / И.А. Яковенко, Г.К. Биджосян // Будівництво України. – 2011. – Вип. 5. – С. 33–37.
4. Немировский Я. М. Исследование напряженно-деформированного состояния железобетонных элементов с учетом работы растянутого бетона над трещинами и пересмотр на этой основе теории расчета деформации раскрытия трещин / Я.М. Немировский // Прочность и жесткость железобетонных конструкций; под ред. А.А. Гвоздева. – М. : Стройиздат, 1968. – С.152–173.
5. Немировский Я.М. Пересмотр некоторых положений теории раскрытия трещин в железобетоне / Я.М. Немировский // Бетон и железобетон. – 1970. – № 3. – С. 5–8.

Статья поступила в редакцию 06.03.2013 г.

стійкості викривляються за трьома півхвилями, а в елементах із перерізами типів II і III та перерізом типу I при великих ексцентриситетах, за однією.

При зростанні відносного ексцентриситету  $e_0/i$  значення коефіцієнта  $\epsilon$  знижується, що пояснюється зменшенням висоти стиснутої зони бетону. Отримані формули (4) і (5) дозволяють обчислювати цей коефіцієнт на ділянках поблизу хомутів і посередині між хомутами.

Для елементів із розташуванням поздовжньої стиснутої арматури в тілі бетону значення коефіцієнта приведеної довжини стержня  $\mu$  зростає зі збільшенням  $e_0/i$ . При розташуванні поздовжньої стиснутої арматури за межами перерізу бетону значення його можна приймати  $\mu = 1$ .

## ЛІТЕРАТУРА

1. Реконструкция зданий и сооружений / [А.Л.Шагин, Ю.В.Бондаренко, Д.Ф.Гончаренко, В.Б.Гончаров]; под ред. А.Л.Шагина. – М.: Высш. шк., 1991. – 352 с.
2. Рискинц, Б.Я. Работа стержневой арматуры на сжатие / Б.Я. Рискинц, Г.И. Шорникова // Бетон и железобетон. – 1974. – № 10. – С. 3–4.
3. Муромский, К.П. Особенности работы сжатой арматуры в конструкциях из ячеистого бетона / К.П. Муромский, В.В. Макаричев // Бетон и железобетон. – 1981. – № 3. – С. 28–29.
4. Муромский, К.П. Об оценке ячеистого бетона как упругой среды / К.П. Муромский // Бетон и железобетон. – 1984. – № 5. – С. 24–25.
5. Макаричев, В.В. Поперечный изгиб сжатой арматуры / В.В. Макаричев, К.П. Муромский // Бетон и железобетон. – 1987. – № 6. – С. 19–21.
6. Эль Луз, А. Шаг поперечного армирования в сжатых элементах / А. Эль Луз, И.А. Русинов // Бетон и железобетон. – 1992. – № 2. – С. 16–18.
7. Шаповалов, А.Н. Влияние продольных повреждений защитного слоя бетона на несущую способность сжатых железобетонных элементов / А.Н. Шаповалов, ЛЕ МИНЬ ЛОНГ // Коммунальное хозяйство городов: респ. межведом. науч.-техн. сб. – Вып. 12. – К.: Техника, 1997. – С. 30–31.
8. НИТУ 123–55. Нормы и технические условия проектирования бетонных и железобетонных конструкций. – М.: Госстройиздат, 1955. – 108 с.
9. Ржаницын, А.Р. Устойчивость равновесия упругих систем / А.Р. Ржаницын. – М.: Госстройиздат, 1955. – 476 с.
10. Спрыгин, Г.М. Деформативность изгибаемых элементов при частичном отсутствии сцепления арматуры с бетоном / Г.М. Спрыгин, Ю.Г. Решетарь // Бетон и железобетон. – 1983. – № 4. – С. 12–14.

Стаття надійшла до редакції 29.04.2013 р.

## З М І С Т

## СО Д Е Р Ж А Н И Е

## C O N T E N S

Бамбура А.М.,  
Гурківський О.Б.,  
Аметов Ю.Г.,  
Безбожна М.С.,  
Дорогова О.В.,  
Сазонова І.Р.,  
Стороженко Л.І.

Нове в проектуванні залізобетонних та сталезалізобетонних конструкцій..... 3

Шейніч Л.О.,  
Суруп В.Ю.,  
Копотун Р.А.,  
Якименко Р.,  
Нестеров В.Г.,  
Нелюбін В.Ф.,  
Волинська Є.В.

Сучасні технологічні рішення виробництва залізобетонних конструкцій..... 14

Павліков А.М.,  
Бабіч Є.М.,  
Петтер Б.М.

Безкапітельно-безбалкова каркасна конструктивна система будівлі: особливості та досвід використання під доступне житло.... 28

Дорофеев В.С.,  
Шеховцов И.В.,  
Петраш С.В.

О некоторых аспектах работы каркасных систем с безбалочными перекрытиями..... 35

Шилюк П.С.,  
Мойсеенко М.М.,  
Омельчук В.П.,  
Омельчук В.В.

Індустріальне домобудування – основний ресурс будівництва доступного житла..... 41

Онiшук Г.І.,  
Красовський Л.Г.

Досвід застосування та реновації залізобетонних конструкцій при реконструкції будівель і споруд..... 47

<b>Фаренюк Г.Г., Кривошеев П.І., Шинкіна О.С.</b>	Проблеми продовження ресурсу існуючих будівельних об'єктів.....	53
<b>Поклонский В.Г.</b>	Проблемы обеспечения огнестойкости железобетонных конструкций в Украине...	60
<b>Гнідець Б.Г., Запоточний Р.М.</b>	Двобалкові збірно-монолітні нерозрізні залізобетонні прогонові будови мостів для складних умов будівництва.....	67
<b>Шаповалов А.Н., Руденко В.В.</b>	Влияние диафрагм жесткости на распределение усилий в каркасах зданий при учете фактора прогрессирующего разрушения.....	76
<b>Рапина К.А.</b>	Конструкции защитных железобетонных оболочек ядерных установок.....	84
<b>Павліков А.М.</b>	Вплив форми стиснутої зони на значення фібрових деформацій бетону у розрахунках міцності нормальних перерізів елементів при згинанні.....	92
<b>Крітов В.О., Павліков А.М., Григорова О.В., Федоров Д.Ф.</b>	Розрахунок міцності армованих цегляних стовпів на основі екстремального критерію.....	98
<b>Павліков А.М., Юрко П.А.</b>	Гармонізація залежностей напруження-деформації, застосовуваних ДБН В.2.6-98:2009.....	104
<b>Павліков А.М., Федоров Д.Ф., Григорова О.В., Шандиба Ю.А.</b>	Розрахунок на основі ДБН В.2.6-98:2009 поздовжньої арматури колон збірно-монолітного безконсольно-безкапітельно-безригельного каркасу.....	109
<b>Першаков В.М.</b>	Особенности проектирования каркасных будівель із залізобетонними рамними конструкціями.....	115

<b>Савицкий Н.В., Никифорова Т.Д., Тытюк А.А., Фаренюк Г.Г., Бамбура А.Н.</b>	Количественная система диагностики и оценки технического состояния железобетонных конструкций.....	122
<b>Стороженко Л.І.</b>	Проблеми створення та проектування сталезалізобетонних конструкцій.....	129
<b>Ватуля Г.Л., Шевченко А.А.</b>	Предельное состояние сталебетонных круглых плит по нормальному сечению....	137
<b>Нижник О.В.</b>	Будівництво сталезалізобетонного безбалкового перекриття.....	144
<b>Аметов Ю.Г., Бамбура А.М.</b>	Розрахунок позацентрово стиснутих сталезалізобетонних конструкцій за деформаційним методом.....	150
<b>Бабіч Є.Є., Бабіч Є.М.</b>	Розрахунок несучої здатності стиснуто-зігнутих залізобетонних елементів.....	158
<b>Іваник І.Г., Вибранець Ю.Ю., Іваник Ю.І.</b>	Дослідження напружено-деформованого стану сталезалізобетонних конструкцій при зміні положення пружної осі.....	165
<b>Панасенко А.В.</b>	Возможность применения сталефибробетона в сборных обделках напорных туннелей.....	171
<b>Єрмоленко Д.А.</b>	Напружено-деформований стан трубобетонних елементів при осьовому стисненні.....	178
<b>Демчина Б.Г., Литвиняк О.Я., Безушко А.Й., Онисько Р.В.</b>	Експериментальні випробування на згин збірно-монолітних залізобетонних плит перекриття із використанням безавтоклавного пінобетону.....	184
<b>Демчина Б.Г., Сурмай М.І., Олексин Г.М.</b>	Дослідження несучої здатності дощатих двотаврових балок з OSB-стілкою.....	190

Егупов К.В., Анисимов К.И., Бондаренко А.С.	Учет работы железобетонных колонн в теле кирпичной кладки в каркасно-каменных зданиях.....	197
Воскобийник О.П., Пархоменко І.О., Дмитренко Є.В.	Методика експериментальних досліджень трубобетонних елементів з пошкодженнями труби-оболонки.....	203
Нелюбин В.Ф., Корсакова Л.Н., Давиденко О.І., Давиденко М.О.	Конструкції, виготовлення та дослідження сталевібробетонних труб вертикального вібропресування.....	213
Гришин А.В., Сипливец А.А.	Напряженно-деформированное состояние противоползневое сооружения в виде гравитационной подпорной стенки.....	218
Меженкова А.П., Белаш Т.А., Свитин В.В.	Конструкции железобетонных свай в районах вечной мерзлоты и высокой сейсмической активности.....	226
Калмыков О.А.	Подпорная стена рационального очертания.....	232
Клименко Є.В., Дуденко Т.О., Мустафа Г.М.	Несуча здатність пошкоджених стиснутих бетонних елементів.....	240
Лугченко Е.И., Гусаков В.Н.	Стеновой термоблок рациональной конструкции.....	250
Галінська Т.А., Овсій М.О.	Формування граничних критеріїв технічного стану будівельних конструкцій і елементів.....	258
Горик О.В., Ковальчук С.Б., Яхін С.В.	Натурні дослідження жорсткості ригелів трибун стадіону «Ворскла» ім. О. Бутовського в м. Полтава.....	266
Шмуклер В.С., Бабаев В.Н., Зинченко В.М.	О возможности конструктивной трансформации панельного здания.....	273

Бабиченко В.Я., Кирилюк С.В.	Исследование процесса устройства стыков тонкостенных элементов ограждающих стеновых конструкций.....	281
Дорофеев В.С., Егупов К.В., Мурашко А.В.	Оптимизация расположения железобетонных колонн в каркасно-каменных зданиях возводимых в сейсмических районах.....	287
Скорук Л.М., Сібіковський О.В., Лозова Є.С.	Аналітичний вибір лінійчатих поверхонь для плоских перекриттів кругових рам багатопверхових гаражів-стоянок.....	294
Банах А.В.	Влияв сейсмичних дій на залізобетонні каркаси споруд підвищеного рівня відповідальності.....	300
Бліхарський З.Я., Хміль Р.Є., Дубіжанський Д.І., Васільєв І.В.	Розрахунок міцності нормальних перерізів залізобетонних балок, підсилених при дії навантаження з врахуванням вимог нових норм проектування.....	307
Сазонова І.Р.	Особенности расчета высотного готельно-офісного комплексу на прогресуюче обвалення.....	315
Войціховський В.І.	Регулювання зусиль в збірно-монолітних конструкціях прогонових будов мостів на криволінійних ділянках в процесі натягу напруженої надпорної арматури.....	321
Гнідець З.Б., Гнідець Б.Г., Гнідець Р.Б.	Дослідження збірно-розбірних залізобетонних рам каркасів малоповерхових будинків в різних стадіях їх роботи.....	328
Кумпяк О.Г., Галютдинов З.Р., Кокорин Д.Н.	Исследование динамического сопротивления железобетонных балок на податливых опорах по наклонным сечениям.....	337
Кумпяк О.Г., Галютдинов З.Р., Пахмурин О.Р.	К вопросу о восстановлении эксплуатационной надежности каменных арочных конструкций в здании, являющемся памятником архитектуры.....	345

Кумпяк О.Г., Галяутдинов З.Р., Пахмуринов О.Р., Самсонов В.С.	Практический опыт восстановления живучести десятиэтажного крупнопанельного жилого дома после взрыва газового баллона.....	353
Лучковский И.Я., Самородов А.В., Конюхов А.В.	Упрощенная зависимость между нагрузкой и высотой поперечного сечения внецентренно сжатых железобетонных колонн промзданий.....	359
Микитенко С.М.	Проектування оптимальних залізобетонних конструкцій на основі нелінійної деформаційної моделі.....	369
Шаповалов А.Н., Шаповалов Р.А., Иванов К.В.	Учет влияния технологических эксцентриситетов на изменение несущей способности в многоэтажных каркасных зданиях.	376
Стоянов Е.Г.	Особенности проектирования колонн со случайными эксцентриситетами по ДБН В.2.6-98:2009 в сравнении с расчетом по EN 1992-1-1:2004.....	383
Фесенко О.А.	Прогресуюче руйнування багатоповітряних безригельних каркасних будівель внаслідок пожежі після землетрусу.....	388
Слипич А.А., Настич О.Б., Паршин А.В.	Влияние динамических нагрузок на состояние конструкций корпуса измельчения известняка КЖРК.....	394
Кваша В.Г., Салійчук Л.В.	Реконструкція малого залізобетонного моста.....	404
Кваша В.Г., Собко Ю.М., Стечишин С.М.	Експериментальні дослідження просторового розподілу зусиль в залізобетонній плитно-ребристій прольотній будові моста	413
Колчунов В.И., Яковенко И.А., Усенко Н. В., Приймак А.А.	Методика экспериментальных исследований железобетонных составных конструкций по наклонным сечениям.....	422

Семенюк С.Д.	Монолитные и сборно-монолитные фундаменты, как система перекрестных балок, при возведении и эксплуатации зданий и сооружений в сложных грунтовых условиях.....	434
Васильев А.А., Сигаев Е.А., Козунова О.В.	Нелинейный расчет трехслойного стенового блока на клееных связях.....	444
Добрянський І.М., Добрянська Л.О., Боднар Ю.І., Іванік Є.Г.	Вплив технологічних тріщин в наплавлених валиках на пониження довговічності деталей за високих температур.....	452
Добрянський І.М., Бурченя С.П., Шмиг Р.А.	Тріщиностійкість сталобетонних балок, армованих просічно-втяжним листом.....	458
Мельник І.В., Сорохтей В.М., Приставський Т.В., Голець Ю.Б.	Напружено-деформований стан фрагментів тришарових збірно-монолітних плит при згані і стиску.....	465
Хохлин Д.А., Клеблеев А.Э.	Проблема обеспечения сейсмической безопасности жилых кирпичных зданий массовых серий в республике Узбекистан..	474
Караван В.В.	Ефективне конструктивне рішення монолітного прямокутного резервуару об'ємом 10000 м <sup>3</sup> .....	481
Фомин С.Л., Астахов А.А., Резник П.А.	Экспериментальное исследование железобетонных плит на продавливание при нагребе.....	487
Фомин С.Л., Резник П.А.	Инженерные деформационные методы расчета прочности железобетонных элементов.....	504

Дорофеев В.С., Ковров А.В., Ковтуненко А.В.	Исследование несущей способности железобетонных рамных конструкций с использованием линеаризованных диаграмм «изгибающий момент — кривизна»... 520
Довженко О.О., Карабаш Л.В., Ржаних Є.О.	Порівняльний аналіз розрахунку міцності обтиснутих бетонних шпонок за існуючими методиками..... 527
Корнійчук О.І.	Визначення ширини розкриття тріщин в згинальних залізобетонних елементах прямокутного профілю згідно ДБН В.2.6-98 та ДСТУ Б В.2.6-156..... 534
Семенюк С.Д., Болошенко Ю.Г.	Трансформированные диаграммы деформирования бетонов при действии малоцикловых нагрузок..... 540
Шмуклер В.С., Резник П.А.	Эффективный алгоритм решения температурной задачи теории конструкций..... 550
Клюка О.М., Жорняк М.С.	Уточнений метод розрахунку міцності просторових перерізів звичайно армованих залізобетонних елементів прямокутного профілю з одиночним армуванням при згині з крученням на основі деформаційної моделі..... 558
Довженко О.О., Качан Т.Ю., Мальована О.О., Бобрич В.Ю.	Результати експериментальних досліджень міцності балок із високоміцного бетону за похилими перерізами..... 565
Кочкаръов Д.В., Бабич В.І.	Нові підходи до розрахунку згинальних залізобетонних елементів за міцністю, жорсткістю та тріщиностійкістю..... 572
Раззаков С.Р., Ахмадияров У.С., Раззаков Н.С.	Экспериментальные исследование работы круглых двухпоясных предварительно-напряженных висячих покрытий..... 580

Мамажанов Р.К., Раззаков Н.С.	Исследование динамических параметров предварительно-напряженных висячих покрытий..... 588
Раззаков Х.С., Раззаков Ж.С.	Метод начальных параметров ползучести для расчета стержневых и пластинчатых конструкций..... 596
Ивченко А.В., Мачуская Н.Д., Матюхов С.А., Недогибченко А.И., Критов В.А.	Разработка метода экспресс контроля механических свойств арматурного проката класса В500С..... 603
Недогибченко А.И., Матюхов С.А., Вильдяйкин С.А., Амбражей М.Ю., Панков Р.В.	Исследование степени сцепления с бетоном арматурной стали В500С в сравнении с традиционными видами арматуры..... 608
Недогибченко А.И., Матюхов С.А., Вильдяйкин С.А., Ивченко А.В., Амбражей М.Ю.	Эффективный арматурный прокат в мотках класса В500 для железобетонных конструкций..... 615
Мартьянов В.В.	Работа позадвонной стиснутой арматуры в позацентрово стиснутих залізобетонних елементах, що розташована за межами перерізу бетону..... 621

**Науково-технічні проблеми сучасного залізобетону**

**Випуск 78**

**Книга 1**

*Збірник наукових праць*

Відповідальний за випуск Глазкова С.В.

Здано на виробництво 30.04.2013 р.

Формат 60x84/16. Друк ризографічний. Папір офсетний

Зам. № 0157. Наклад 200 прим.

ТОВ "Видавництво"Сталь"

Свідоцтво ДК №1212 від 28. 01. 2003 р.

м. Київ, вул.Віталія Шимановського 2/1

тел./факс. 229-83-51, 516-45-02, 516-55-92

E-mail: tov\_steel@ukr.net

www.izdat.com.ua