

УДК 624.012.045

ЭКСПЕРИМЕНТАЛЬНЫЕ ИССЛЕДОВАНИЯ ЖЕСТКОСТИ ЖЕЛЕЗОБЕТОННЫХ КОНСТРУКЦИЙ В ЗОНЕ НАКЛОННЫХ ТРЕЩИН

В статье приведены методика экспериментальных исследований и экспериментальные данные прогибов по всей длине железобетонной конструкции с детальным изучением жесткости в пролете «среза»; ширины раскрытия нормальных и наклонных трещин на уровне оси продольной и поперечной растянутой арматуры и вдоль всего профиля трещины; изменения расстояния между трещинами и длины трещин по мере увеличения нагрузки с проверкой их многоуровневого образования, наличия эффекта нарушения сплошности и др. параметров, позволяющих выполнить сопоставительный анализ жесткости железобетонных конструкций в зоне наклонных трещин.

The paper presents the methodology of experimental studies and experimental data deflections along the entire length of reinforced concrete constructions, with detailed study of rigidity in the span of a «section», the opening width of normal and inclined cracks at the axis of the longitudinal and transverse tensile reinforcement and crack along the entire profile, changing the distance between the cracks and crack length with increasing load test of their multi-level formation, the presence of discontinuities and the effect of other parameters that allow a comparative analysis of the stiffness of reinforced concrete structures in the area of inclined cracks.

Ключевые слова: железобетонные конструкции, экспериментальные исследования, жесткость, наклонные трещины.

В настоящее время практически отсутствуют данные об опытных параметрах жесткости и трещиностойкости в зонах, непосредственно примыкающих к берегам трещин и к их вершинам. Мало опытных данных и о длине и приращении трещин при увеличении нагрузки. Тем не менее, отмеченные параметры являются определяющими для анализа сопротивления областей, прилегающих к местам пересечения трещинами рабочей арматуры, где, как показали последние исследования [1], возникает эффект нарушения сплошности.

Сегодня железобетон – это основной строительный конструкционный материал, и поэтому совершенствование методов расчета железобетонных конструкций является важной и актуальной задачей.

Цель проведенных экспериментальных исследований – определение основных параметров, необходимых для определения жесткости железобетонных конструкций в зоне наклонных трещин, их анализ на различных стадиях нагружения, проверка предлагаемого расчетного аппарата, основанного на учете эффекта нарушения сплошности, а также для разработки рекомендаций по проектированию эффективных железобетонных конструкций.

В процессе экспериментальных исследований решались следующие задачи:

- разработка методики экспериментальных исследований жесткости железобетонных конструкций в зоне наклонных трещин;
- экспериментальное определение следующих параметров: прогибов по всей длине железобетонной конструкции; ширины раскры-



В.И. Колчунов

профессор кафедры компьютерных технологий строительства Национального авиационного университета, д.т.н., проф.



Е.В. Омельченко

ассистент кафедры компьютерных технологий строительства Национального авиационного университета

тия трещин на уровне оси продольной и поперечной растянутой арматуры и на некотором удалении (1,5–2 диаметра) от этих осей (a_{cr} вдоль всего профиля трещин); изменения расстояния между трещинами l_{cr} и длины трещин h_{cr} по мере увеличения нагрузки (с проверкой многоуровневого процесса образования трещин), деформаций рабочей арматуры в трещине и между трещинами с учетом эффекта нарушения сплошности в окрестности двухконсольного элемента, деформаций бетона на берегах трещины вдоль оси рабочей арматуры; фибровых деформаций сжатого бетона, высоты сжатой зоны бетона, деформированного состояния бетона на конце трещины (в зоне предразрушения);

- проверка предлагаемого расчетного аппарата по уточненному расчету жесткости железобетонных конструкций в зоне наклонных трещин.

Программа исследований включала лабораторные испытания двух серий железобетонных балок. Объем и основные параметры экспериментальных образцов приведены на рис. 1–3 и в таблице. Количество испытываемых образцов принято с учетом варьирования армирования и класса бетона.

Таблица

Объем, серии и характеристики основных экспериментальных образцов

Серия	Количество	Условие	Класс	Арматура
I	4	<i>R</i>	B30	2 12A500C
II	4	<i>R</i>	B20	3 16A500C

Механические характеристики арматуры определялись в соответствии с действующими стандартами. Испытывались по три стержня длиной 400 мм каждого диаметра.

При этом фактическая прочность кубов бетона на сжатие составила: для образцов первой серии 31,540 МПа, второй – 20,000 МПа. Для призм фактическая прочность бетона на сжатие составила: для образцов первой серии 23,300 МПа, второй – 15,000 МПа. Начальные модули упругости бетона для образцов первой и второй серий составили $3,06 \cdot 10^4$ МПа и $3,08 \cdot 10^4$ МПа соответственно.

Фактический предел текучести продольной арматуры A500C 12 мм составил 636,6 МПа, арматуры A500C 16 мм – 624,07 МПа, поперечной арматуры A500C 8 мм – 475,8 МПа.

Экспериментальные исследования жесткости железобетонных конструкций в зоне наклонных трещин были проведены в лаборатории строительных конструкций кафедры компьютерных технологий строительства.

Силовая установка проектировалась с привязкой к «ручьям» силового пола (рис. 2). Основными силовыми устройствами являлись тязи, закреплённые к силовому полу, траверсы для передачи нагрузки, гидравлический домкрат (максимальное усилие 25 т), насосная станция с набором различных образцовых манометров (250 и 400 кг/см²).

Железобетонные балки испытывались в перевернутом положении (растянутой зоной кверху), что позволило детально изучить картину образования, развития и раскрытия трещин. На бетон устанавливались несколько групп электротензорезисторов, базой 20 мм (рис. 3). Первая группа устанавливалась в виде непрерывной цепочки в пазы (размером 3 4 300 мм) рабочих арматурных стержней с целью замера опытных деформаций арматуры, вторая группа – на бетон на берегах трещин (после их обра-

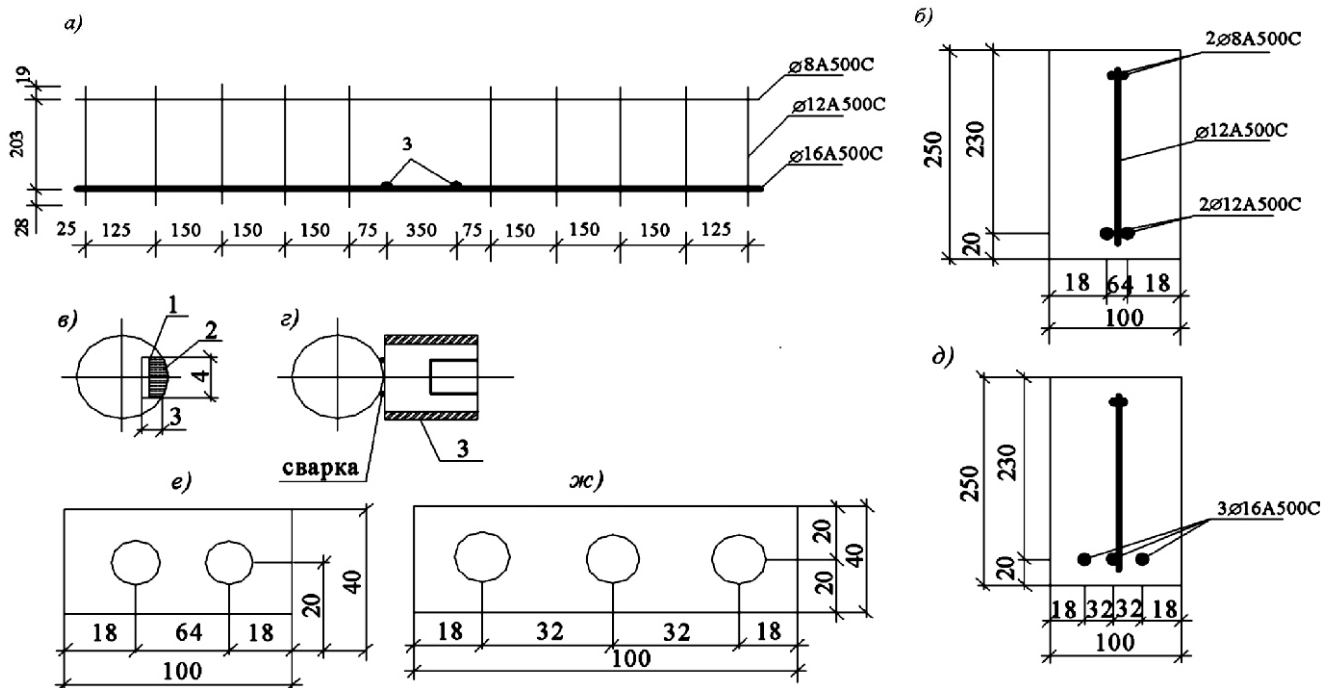


Рис. 1. Армирование опытных образцов:

а – арматурные каркасы; б – поперечное сечение железобетонных образцов первой серии; в – поперечное сечение паза в арматурном стержне; г – сечение гайки, приваренной к арматурному стержню; д – поперечное сечение железобетонных образцов второй серии; е, ж – арматурные пластины, устанавливаемые (обвариваемые по периметру отверстий) на торцах арматурных стержней для первой и второй серий соответственно; з – электротензорезисторы, установленные на арматуру; 1 – герметик; 2 – электротензорезисторы, установленные на арматуру; 3 –

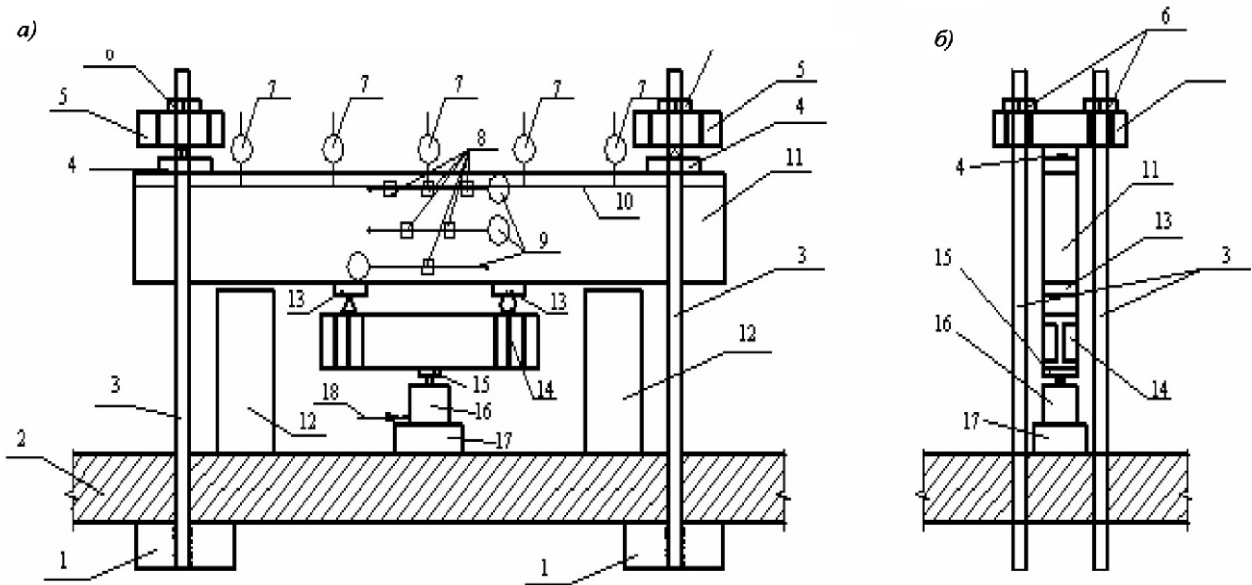


Рис. 2. Схема силовой установки:

1 – захваты за силовой пол; 2 – силовой пол; 3 – тяжи; 4 – металлические пластины $d = 20$ мм; 5 – траверсы опорные; 6 – гайка; 7 – прогибомеры; 8 – зоны установки электротензорезисторов на бетоне; 9 – механические индикаторы часового типа; 10 – ось рабочей растянутой арматуры; 11 – опытный железобетонный образец; 12 – страховочные опоры; 13 – металлические пластины $d = 20$ мм; 14 – траверса; 15 – шаровая опора домкрата; 16 – гидравлический домкрат; 17 – усиленная металлическая тумба; 18 – насосная станция с манометром

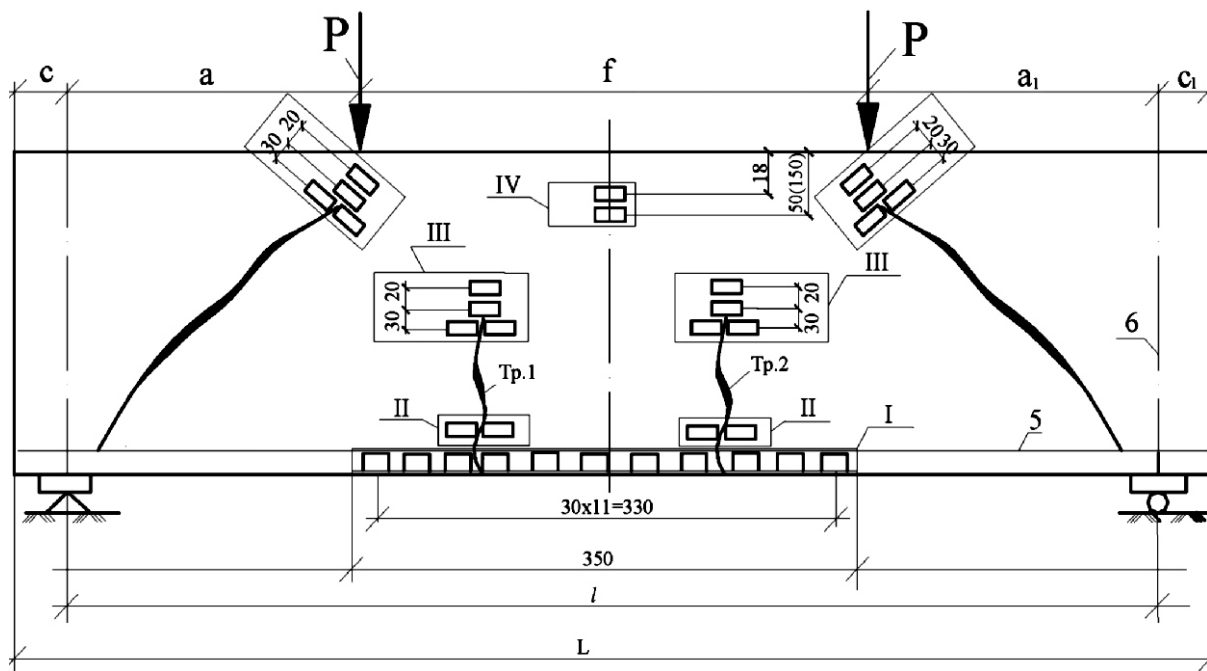


Рис. 3. Зоны установки групп электротензорезисторов

зования) на уровне оси арматуры с помощью клея «Циакрин-90». Назначение этой группы электротензорезисторов заключалось в необходимости замера опытных деформаций бетона на уровне оси арматуры в непосредственной близости от трещины – зоне, где проявляется эффект нарушения сплошности в железобетоне.

Третья группа электротензорезисторов имела специальное расположение в виде «ловушки» на пути распространения наклонной трещины с целью замера опытных характеристик зоны предразрушения. Четвертая группа устанавливалась в сжатой зоне бетона с целью замера опытных деформаций укорочения бетона и определения высоты этой зоны.

Показания электротензорезисторов фиксировались с помощью прибора ИДЦ-1 и дублировались механическими приборами – индикаторами часового типа с ценой деления 0,001 мм и 0,002 мм.

На рабочую арматуру с обеих сторон пазов на базе 350 мм приваривались специальные гайки с внутренней резьбой М6 для крепления механических приборов, на которые надевались специальные резиновые трубки.

Разрушение железобетонных балок первой серии характеризовалось непрерывным нарастанием прогиба при сохранении нагрузки на одном уровне и увеличением ширины раскрытия трещин до 1,5 мм на уровне оси продольной и поперечной растянутой арматуры (рис. 4).

Прочность железобетонных балок второй серии была исчерпана в результате раздавливания бетона сжатой зоны над опасной наклонной трещиной. При этом текучести в растянутой арматуре не наблюдалось. Кроме того, три балки, (ІБ1, ІБ3, ІБ4) разрушились по нормальным и наклонным сечениям при одновременной текучести продольной и поперечной арматуры в наклонных трещинах. Ширина раскрытия наклонных трещин в балке ІБ4 достигала 0,5 мм. Испытания показали равнопрочность нормальных и наклонных сечений, что подтвердило их рациональное конструирование.

В соответствии с поставленными задачами основной акцент был поставлен на прогибы и на картины развития и раскрытия наклонных трещин, образование и развитие которых наблюдалось не только со стороны растянутой продольной арматуры, но и в зоне нейтральной оси с последующим их развитием к верхним и нижним граням железобетонной конструкции. Схемы развития и раскрытия наклонных трещин, полученные в проведенных экспериментальных исследованиях, приведены на рис. 5.

Весьма полезными для проведения анализа экспериментальных исследований оказались технические записи в журнале испытаний. Некоторые из них приведены ниже.

В табличках на рис. 5 приведены: в числителе ступени нагружения (разрушающая нагрузка $P_u = 123,25$ кН); в знаменателе – ширина раскрытия трещин на соответствующих ступенях в миллиметрах.

Вторая серия. Балка ІБ3. Появление нормальных трещин наблюдалось при нагрузке 60 делений по манометру 400 кгс/см^2 (51 кН), ши-



Рис. 4. Общий вид картины трещинообразования железобетонной конструкции ІБ3 первой серии

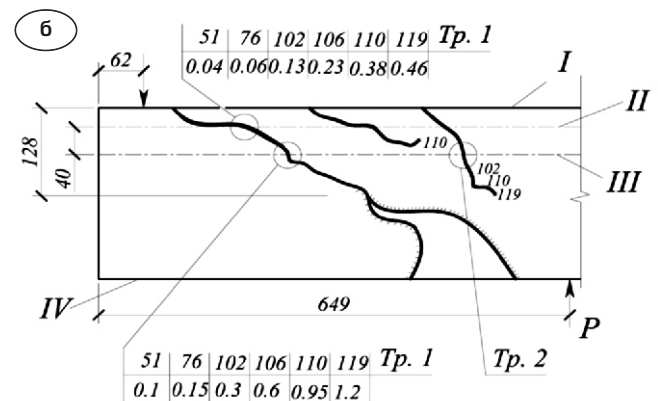


Рис. 5. Опытный образец (а) и схема развития и раскрытия трещин в опытном образце ІБ3; правая боковая поверхность (б):

I – нижняя грань балки; II – ось арматуры; III – линия расположения на расстоянии 40 мм от оси арматуры; IV – верхняя грань балки

рина раскрытия 0,03 мм. При этой же нагрузке появились наклонные трещины с шириной раскрытия 0,1 мм. При нагрузке 80 делений по манометру 400 кгс/см^2 (76,53 кН) раскрытие наклонных трещин достигало 0,15 мм, а при $P = 102,04$ кН – 0,3 мм. При этом нормальные трещины практически не раскрывались – ширина их раскрытия на некотором удалении от оси арматуры составляла 0,04 мм. При нагрузке $P = 106$ кН имеющиеся наклонные трещины имели следующее раскрытие: 0,25 мм, 0,30 мм–0,50 мм, 0,50 мм–0,60 мм. При этом нормальные трещины на уровне арматуры имели практически нулевое раскрытие. При нагрузке $P = 110,54$ кН имеющиеся наклонные трещины имели следующее раскрытие: 0,5 мм, 0,75 мм–0,90 мм, 0,95 мм.

При нагрузке $P = 119,04$ кН ширина раскрытия имеющихся наклонных трещин составляла: 0,6 мм, 0,8 мм, 1,2 мм. Разрушение балки произошло по наклонному сечению от развития («среза» сжатого бетона) наклонной трещины при нагрузке $P = 123,25$ кН.

При нагрузке 51 кН; 85 кН; 102 кН; 110,5 кН; 114,8 кН; 119 кН; 121,2 кН; 123,2 кН среднее значение σ_{sm} равняется (231; 484; 510; 529; 534; 543; 548; 551) 10^{-5} соответственно.

Первая серия. Балка ИБ4. На ступени, соответствующей 25 делениям (41,25 кН) по манометру 250 кГс/см², появились нормальные трещины с шириной раскрытия 0,03 мм. Наклонные трещины появились на ступени, соответствующей 40 делениям (66 кН) по манометру 250 кГс/см². На ступени, соответствующей 50 делениям (82,5 кН) по манометру 250 кГс/см², появилась серия наклонных трещин (2 трещины) с шириной раскрытия 0,15–0,17 мм. При нагрузке 60 делений по манометру 250 кГс/см² (99 кН) ширина раскрытия наклонных трещин достигала 0,25 мм, а при нагрузке $P = 115,5$ кН – 0,3–0,35 мм. Следует подчеркнуть, что при нагрузке $P = 123,75$ кН максимальное раскрытие нормальные трещины имели на расстоянии 40–80 мм по высоте балки от оси арматуры и практически волосяное раскрытие на уровне арматуры. Максимальное раскрытие нормальных трещин Тр1 и Тр3 составляло 1,5 мм при нагрузке $P = 132$ кН.

Максимальная ширина раскрытия наклонных трещин составляла 0,45 мм при нагрузке $P = 115,5$ –123,75 кН, при $P = 127,5$ кН наклонные трещины уменьшаются до 0,35–0,4 мм, а при $P = 130$ кН раскрытие наклонных трещин вновь увеличивается и достигает 1,5 мм. Таким образом, наблюдается перераспределение усилий и деформаций (игра сил) по длине образца, которое безусловно отражается на трещинообразовании и развитии трещин, жесткости балки, а следовательно и ее прогибах и прочности нормальных и наклонных сечений. К сожалению, механизм такого влияния («борьбы» нормальных и наклонных трещин с перераспределением усилий и деформаций по длине железобетонной конструкции) до сих пор практически не учитывается в существующих расчетных предложениях и моделях.

Разрушение произошло после достижения текучести в продольной и поперечной арматуре практически одновременно по нормальным и наклонным сечениям с выколом бетона сжатой зоны при нагрузке $P = 140$ кН.

При нагрузках 41,25 кН, 66 кН, 82,5 кН, 98,5 кН, 115 кН, 130,5 кН среднее значение σ_{sm} равняется (158; 480; 524; 577; 732; 795) 10^{-5} соответственно.

Полученный опытный материал позволяет выполнить сопоставительный анализ основных параметров, оказывающих влияние на жесткость железобетонных конструкций в зоне наклонных трещин.

Выводы

1. Разработана методика и проведены экспериментальные исследования жесткости стержневых железобетонных конструкций в зоне наклонных трещин, в результате которых получены экспериментальные данные следующих основных параметров: прогибов по всей длине железобетонной конструкции (с детальным изучением жесткости в «пролете среза»); ширины раскрытия нормальных и наклонных трещин на уровне оси продольной и поперечной растянутой арматуры и на некотором удалении (1,5–2 диаметра) от этих осей (a_{crc} вдоль всего профиля трещины); изменения расстояния между трещинами l_{crc} и длины трещин h_{crc} по мере увеличения нагрузки (с проверкой многоуровневого процесса образования трещин), деформаций рабочей арматуры в трещине и между трещинами с учетом эффекта нарушения сплошности в окрестности ДКЭ, деформаций бетона на берегах трещины вдоль оси рабочей арматуры; фибровых деформаций сжатого бетона, высоты сжатой зоны бетона, деформированного состояния бетона на конце трещины (в зоне предразрушения).

2. Экспериментально установлено, что ширина раскрытия нормальных и наклонных трещин на уровне оси арматуры в несколько раз меньше, чем на некотором (40 мм) удалении от этой оси. Таким образом, арматура сдерживает раскрытие трещины, противодействуя раскрытию ее берегов. Возникающие при этом реакции вызывают местное сжатие в бетоне в окрестности трещины в околоарматурной зоне – эффект нарушения сплошности. Анализ картин образования и развития трещин показывает наличие не одного (как это принято в теории В.И. Мурашева), а нескольких уровней появления трещин, вплоть до разрушения железобетонного образца.

[1] Гольшнев А.Б. Сопротивление железобетона: монография / А.Б. Гольшнев, В.И. Колчунов. – К.: Основа, 2009. – 432 с.