



НАЦІОНАЛЬНИЙ СТАНДАРТ УКРАЇНИ

---

Конструкції будинків і споруд

**НАСТАНОВА З ПРОЕКТУВАННЯ  
КОНСТРУКЦІЙ БУДИНКІВ  
ІЗ ЗАСТОСУВАННЯМ СТАЛЕВИХ  
ТОНКОСТІННИХ ПРОФІЛІВ**

**ДСТУ-Н Б В.2.6-87:2009**

*Видання офіційне*

Нормативно правова бібліотека

**НОРМАТИВ PRO**

(044) 537-1589, 599-7658

[www.normativ.com.ua](http://www.normativ.com.ua)

Київ

Міністерство регіонального розвитку та будівництва України

2010



НАЦІОНАЛЬНИЙ СТАНДАРТ УКРАЇНИ

---

Конструкції будинків і споруд

**НАСТАНОВА З ПРОЕКТУВАННЯ  
КОНСТРУКЦІЙ БУДИНКІВ  
ІЗ ЗАСТОСУВАННЯМ СТАЛЕВИХ  
ТОНКОСТІННИХ ПРОФІЛІВ**

**ДСТУ-Н Б В.2.6-87:2009**

*Видання офіційне*

Київ  
Мінрегіонбуд України  
2010

## ПЕРЕДМОВА

1 РОЗРОБЛЕНО:

Державне підприємство "Державний науково-дослідний інститут будівельних конструкцій"  
(ДП НДІБК), ТОВ "АПМ-Профіль"

2 РОЗРОБНИКИ:

**С. Волкова; Л. Кривельов**, канд. техн. наук (науковий керівник); **Л. Осипчук; Г. Фаренюк**,  
канд. техн. наук (ДП НДІБК); **П. Греченко**, канд. техн. наук (ТОВ "АПМ-Профіль")

3 ПРИЙНЯТО ТА НАДАНО ЧИННОСТІ:

Наказ Міністерства регіонального розвитку та будівництва України від 30.11.2009 р. № 535

4 УВЕДЕНО ВПЕРШЕ

**Право власності на цей документ належить державі.  
Цей документ не може бути повністю чи частково відтворений,  
тиражований і розповсюджений як офіційне видання без дозволу  
Міністерства регіонального розвитку та будівництва України**

© Мінрегіонбуд України, 2010

## ЗМІСТ

С.

1	Сфера застосування . . . . .	1
2	Нормативні посилання . . . . .	1
3	Терміни та визначення понять . . . . .	2
4	Позначки та скорочення . . . . .	3
5	Загальні положення . . . . .	3
6	Матеріали . . . . .	4
7	Типи й розрахункові характеристики профілів і їх з'єднань . . . . .	4
8	Основні положення розрахунку . . . . .	5
9	Особливості проектування конструкцій із профілів . . . . .	12
10	В'язі та просторова жорсткість конструкцій із профілів . . . . .	22
11	Особливості проектування будинків у сейсмічних районах . . . . .	24
12	Звукоізоляція конструкцій із застосуванням профілів . . . . .	25
13	Тепловий захист будинків із застосуванням профілів . . . . .	27
Додаток А		
	Номенклатура тонкостінних профілів. Скорочений сортамент холодногнутих профілів з оцинкованої сталі . . . . .	36
Додаток Б		
	Сортамент самонарізних гвинтів і шурупів . . . . .	41
Додаток В		
	Приклади розрахунків конструкцій з профілів . . . . .	42
Додаток Г		
	Бібліографія . . . . .	50

## ВСТУП

Цей стандарт з проектування (далі – ДСТУ-Н) призначений для розроблення проектних рішень будинків і їх конструктивних елементів із застосуванням легких сталевих тонкостінних конструкцій (далі – ЛСТК) – холодногнутих профілів з оцинкованої сталі (далі – профілів). Застосування ЛСТК у тримальних і огорожувальних конструкціях має особливості, які пов'язані із тонкостінністю та формою перерізу, конструкцією з'єднань, значною теплопровідністю, необхідністю забезпечення корозійної стійкості та захисту профілів від вогню.

ДСТУ-Н поширюється на проектування легких тримальних конструкцій із застосуванням профілів для використання на території України.

Завданням ДСТУ-Н є регламентування розрахунків і конструювання тримальних та огорожувальних елементів будинків із ЛСТК, проектування теплового захисту будинків, звукоізоляції. Засадою розроблення ДСТУ-Н є дослідження і технічні рішення [1-7].

ДСТУ-Н призначений для застосування в будівництві. Пріоритетними питаннями, розв'язанню яких сприятиме ДСТУ-Н, є підвищення якості продукції та економія всіх видів ресурсів.

# НАЦІОНАЛЬНИЙ СТАНДАРТ УКРАЇНИ

Конструкції будинків і споруд

## НАСТАНОВА З ПРОЕКТУВАННЯ КОНСТРУКЦІЙ БУДИНКІВ ІЗ ЗАСТОСУВАННЯМ СТАЛЕВИХ ТОНКОСТІННИХ ПРОФІЛІВ

Конструкции зданий и сооружений

РУКОВОДСТВО ПО ПРОЕКТИРОВАНИЮ КОНСТРУКЦИЙ ЗДАНИЙ  
С ПРИМЕНЕНИЕМ СТАЛЬНЫХ ТОНКОСТЕННЫХ ПРОФИЛЕЙ

Construction of buildings and structures

GRIDE OF BUILDINGS WITH STEEL SLENDER SECTIONS

Чинний від 2010-08-01

### 1 СФЕРА ЗАСТОСУВАННЯ

**1.1** Цей стандарт встановлює правила проектування легких тримальних і огорожувальних конструкцій будинків із застосуванням тонкостінних сталевих профілів, що виготовляються згідно з ГОСТ 27772 та ГОСТ 19281.

Конструкції застосовуються у будинках різного призначення відповідно до їх класу вогнестійкості та ступеня вогнестійкості будинку згідно з вимогами ДБН В.1.1-7 та інших відповідних документів.

**1.2** Розрахункові навантаги на перекриття визначаються чинними нормативними документами залежно від призначення приміщень.

**1.3** Стандарт поширюється на застосування і способи захисту профілів від корозії у відповідності з вимогами СНиП 2.03.11 для тримальних і огорожувальних конструкцій з оцинкованої сталі.

**1.4** Профілі дозволяється застосовувати в неагресивних і слабоагресивних середовищах з сухим або нормальним вологісним режимом приміщень, для будівництва в районах зі сніговим та вітровим навантаженнями України згідно з ДБН В 1.2-2.

**1.5** Стандарт не поширюється на:

- проектування будинків, на конструкції яких діють динамічні навантаги;
- проектування будинків при сейсмічності площадки будівництва більше 7 балів.

### 2 НОРМАТИВНІ ПОСИЛАННЯ

У цьому стандарті є посилання на такі нормативні акти та нормативні документи:

ДБН В.1.1-7-2002 Захист від пожежі. Пожежна безпека об'єктів будівництва

ДБН В.1.1-12:2006 Захист від небезпечних геологічних процесів, шкідливих експлуатаційних впливів, від пожежі. Будівництво у сейсмічних районах України

ДБН В.1.2-2:2006 Система забезпечення надійності та безпеки будівельних об'єктів. Навантаження і впливи. Норми проектування

ДБН В.2.6-31:2006 Конструкції будинків і споруд. Теплова ізоляція будівель

ДСТУ Б В.1.1.4-98 Будівельні конструкції. Методи випробувань на вогнестійкість. Загальні вимоги

ДСТУ Б В.1.2-3:2006 Система забезпечення надійності та безпеки будівельних об'єктів. Прогни і переміщення. Вимоги проектування

ДСТУ Б В.2.6-9:2008 Конструкції будинків і споруд. Профілі сталеві листові гнуті з трапецієвидними гофрами для будівництва. Технічні умови

ДСТУ Б В.2.7-19-95 (ГОСТ 30244-94) Будівельні матеріали. Методи випробувань на горючість

ДСТУ Б В.2.7-95:2000 (ГОСТ 6266-97) Будівельні матеріали. Листи гіпсокартонні. Технічні умови

ДСТУ Б В.2.7-97:2000 (ГОСТ 9573-96) Будівельні матеріали. Плити із мінеральної вати на синтетичному зв'язуючому теплоізоляційні. Технічні умови

ДСТУ Б В.2.7-99:2000 (ГОСТ 22950-95) Будівельні матеріали. Плити мінераловатні підвищеної жорсткості на синтетичному зв'язуючому. Технічні умови

ДСТУ Б В.2.7-111:2001 Будівельні матеріали. Плити гіпсові для перегородок та внутрішнього облицювання стін. Технічні умови

ДСТУ ГОСТ 11650:2008 Винты самонарезающие с полукруглой головкой и заостренным концом для металла и пластмассы. Конструкция и размеры (Гвинти самонарізаючі з закругленою головкою та загостреним кінцем для металу та пластмаси. Конструкція та розміри)

ДСТУ ГОСТ 11651:2008 Винты самонарезающие с полупотайной головкой и заостренным концом для металла и пластмассы. Конструкция и размеры (Гвинти самонарізаючі з напівпотайною головкою та загостреним кінцем для металу та пластмаси. Конструкція та розміри)

ДСТУ ГОСТ 11652:2008 Винты самонарезающие с потайной головкой и заостренным концом для металла и пластмассы. Конструкция и размеры (Гвинти самонарізні з потайною головкою та загостреним кінцем для металу та пластмаси. Конструкція та розміри)

ДСТУ ГОСТ 24379.1:2008 Болты фундаментные. Конструкция и размеры (Болти фундаментні. Конструкція та розміри)

ГОСТ 10618-80 Винты самонарезающие для металла и пластмассы. Общие технические условия (Гвинти самонарізні для металу та пластмаси. Загальні технічні умови)

ГОСТ 14918-80 Сталь тонколистовая оцинкованная с непрерывных линий. Технические условия (Сталь тонколистова оцинкована з неперервних ліній. Технічні умови)

ГОСТ 27772-88 Прокат для строительных стальных конструкций. Общие технические условия (Прокат для сталевих будівельних конструкцій. Загальні технічні умови)

ГОСТ 19281-89 (ИСО 4950-2-81, ИСО 4950-3-81, ИСО 4951:1979, ИСО 4995-78, ИСО 4996:1978, ИСО 5952-83) Прокат из стали повышенной прочности. Общие технические условия (Прокат зі сталі підвищеної міцності. Загальні технічні умови)

СНиП II-12-77 Защита от шума. Нормы проектирования (Захист від шуму. Норми проектування)

СНиП II-23-81\* Стальные конструкции. Нормы проектирования (Сталеві конструкції. Норми проектування)

СНиП 2.03.11-85 Защита строительных конструкций от коррозии (Захист будівельних конструкцій від корозії)

### **3 ТЕРМІНИ ТА ВИЗНАЧЕННЯ ПОНЯТЬ**

Нижче подано терміни та визначення позначених ними понять.

#### **3.1 редукована площа перерізу профілю**

Умовна зменшена площа перерізу профілю, яка враховує зменшення опору перерізу внаслідок місцевої втрати стійкості окремих частин перерізу та роботи з крученням

#### **3.2 редукований момент інерції перерізу профілю**

Умовний зменшений момент інерції перерізу профілю, який враховує зменшення опору перерізу внаслідок невідповідності деформації елементів із тонкостінних профілів гіпотезі площинності перерізів, місцевої втрати стійкості окремих частин перерізу та роботи з крученням

### 3.3 редукований момент опору перерізу профілю

Умовний зменшений момент опору перерізу профілю, який враховує зменшення опору перерізу внаслідок невідповідності деформації елементів з тонкостінних профілів гіпотезі площинності перерізів, місцевої втрати стійкості окремих частин перерізу та роботи з крученням

### 3.4 термопрофілі

Профілі з перфорованою стінкою для зниження теплопровідності

### 3.5 закріпки

Загальна назва кріпильних виробів (болти, гвинти, гайки та інші кріпильні вироби)

### 3.6 навантага

Властивість силового впливу на конструкцію

### 3.7 навантаження

Процес впливу навантаги на конструкцію

## 4 ПОЗНАКИ ТА СКОРОЧЕННЯ

ГВП – гіпсоволокнисті плити;

ГКП – гіпсокартонні плити;

ЛСТК – легкі сталеві тонкостінні конструкції;

профілі – холодногнуті тонкостінні профілі з оцинкованої сталі;

ССГ – самосвердлувальні самонарізні гвинти;

ПГС – профіль з перерізом, подібним до літери "С";

ТПС – термопрофіль з перерізом, подібним до літери "С";

ПП – профіль з перерізом, подібним до літери "П";

ТПП – термопрофіль з перерізом, подібним до літери "П";

ШП – профіль з перерізом, подібним до капелюха;

ПГ – профіль з перерізом, подібним до літери "Г";

## 5 ЗАГАЛЬНІ ПОЛОЖЕННЯ

**5.1** Профілі застосовуються для виготовлення тримальних і огорожувальних конструкцій малоповерхових будинків, мансард, навісів відповідно до класифікації ДБН В.1.1-7.

**5.2** Конструкції з профілів мають наступні особливості:

- можливість втрати місцевої стійкості полиць і стінок профілів при поздовжньому стиску, якщо співвідношення їх ширини і товщини є більшим ніж 60;
- зігнуті та стиснені елементи з профілів несиметричного перерізу працюють із крученням;
- суцільні профілі мають значну теплопровідність і можуть бути "містками холоду" в огорожувальних конструкціях.

**5.3** Для зниження теплопровідності конструкцій застосовують термопрофілі. На їх стінках виконана перфорація у вигляді поздовжніх просікань. Термопрофілі мають знижену теплопровідність завдяки збільшенню шляху проходження теплового потоку між полицями профілю.

**5.4** Під час проектування конструкцій із профілів необхідно дотримуватись вимог СНиП II-23 та цього стандарту.

**5.5** Застосування профілів у нерозрізних тримальних конструкціях не рекомендується.

**5.6** Область застосування і способи захисту профілів від корозії приймаються залежно від ступеня агресивності середовища у відповідності зі СНиП 2.03.11 для тримальних і огорожувальних конструкцій з оцинкованої сталі.

**5.7** Клас вогнестійкості та межа поширення вогню для конструкцій із застосуванням профілів повинні відповідати вимогам ДБН В.1.1-7 та ДСТУ Б В.1.1-4.



## 6 МАТЕРІАЛИ

**6.1** Матеріал профілів – оцинкована сталь завтовшки від 0,5 мм до 2,0 мм згідно з ГОСТ 14918.

**6.2** Основні тримальні конструкції (стояки, балки, кроквяні конструкції) необхідно виготовляти з тонколистової оцинкованої сталі з класом міцності 345 згідно з ГОСТ 19281.

**6.3** Допоміжні та другорядні елементи покриття (лати, в'язі, підвісна стеля) допускається виготовляти із сталі тонколистової оцинкованої згідно з ГОСТ 14918, груп ХП і ПК, вищого або першого класу за товщиною цинкового покриття з нормальною нерівномірністю товщини НР, нормальної точності прокатки за товщиною БТ, нормальної площинності ПН із обрізною крайкою О.

**6.4** Допускається виконувати конструкції з профілів, що виготовлені з імпортних або вітчизняних рулонних оцинкованих сталей згідно з ГОСТ 19281 та ГОСТ 14918 до сталей ХП і ПК.

**6.5** Двостороннє цинкове покриття повинне виконуватися гарячим способом у заводських умовах з обробкою поверхні завтовшки не менше ніж 20 мкм з обох сторін.

**6.6** Товщина сталі без врахування товщини захисного покриття приймається від 0,5 мм до 2,0 мм залежно від типу профілю.

**6.7** Під час визначення маси профілів маса цинкового покриття, що нанесене з обох сторін, повинна прийматися не менше ніж  $250 \text{ г/м}^2$  заготовки.

**6.8** Відносне видовження сталі має бути не менше ніж 10 %.

**6.9** В якості утеплювача та звукоізоляції у конструкціях із профілів рекомендується застосовувати мінераловатні плити відповідно до ДСТУ Б В.2.7-97 (ГОСТ 9573), ДСТУ Б В.2.7-99 (ГОСТ 22950), густиною від  $70 \text{ кг/м}^3$  до  $110 \text{ кг/м}^3$  та з розрахунковою теплопровідністю  $0,046 \pm 0,002 \text{ Вт/(м} \cdot \text{К)}$ .

**6.10** Обличкування конструкцій із профілів рекомендується виконувати з негорючих матеріалів або матеріалів групи горючості Г1, визначеної згідно з ДСТУ Б В.2.7-19.

## 7 ТИПИ І РОЗРАХУНКОВІ ХАРАКТЕРИСТИКИ ПРОФІЛІВ І ЇХ З'ЄДНАНЬ

**7.1** Для основних тримальних елементів мають застосовуватися профілі завтовшки від 1,0 мм до 2,0 мм.

Скорочений сортамент із розрахунковими характеристиками поперечних перерізів профілів наведений в таблицях А.1-А.5 додатка А. Розрахункові характеристики профілів наведені з урахуванням можливого зниження площі робочого перерізу профілю, його моментів інерції і опору в разі місцевої втрати стійкості поздовжньо стиснених полиць або стінки профілю в межах його пружної роботи при стиску і згині.

**7.2** У таблицях А.2-А.5 додатка А зменшена площа перерізу профілів визначалася з урахуванням вимог СНиП II-23 та ДСТУ Б В. 2.6-9.

**7.3** Під час визначення розрахункових характеристик термопрофілів перфорована частина стінки виключалася з розрахункової площі перерізу.

**7.4** Розрахункові геометричні характеристики профілів при розтягу визначаються для повного поперечного перерізу.

**7.5** Допуски на геометричні розміри профілів приймаються відповідно до ДСТУ Б В.2.6-9.

**7.6** Основними кріпильними виробами (далі – закріпки) для розрахункових з'єднань профілів між собою в сталевих конструкціях є самосвердлувальні самонарізні гвинти (далі – ССГ) діаметром від 4,2 мм до 6,3 мм згідно з ДСТУ ГОСТ 11650, ДСТУ ГОСТ 11651, ДСТУ ГОСТ 11652, ГОСТ 10618.

**7.7** У монтажних стиках конструкцій із профілів допускається застосовувати болтові з'єднання.

**7.8** Для кріплення профілів до конструкцій із бетону, залізобетону або цегли рекомендується використовувати анкери або болти згідно з ДСТУ ГОСТ 24379.1. Діаметр болтів повинен прийматися таким, що дорівнює від 10 мм до 12 мм, завдовжки не менше ніж 150 мм.

**7.9** Гвинти й інші елементи кріплення (закріпки) для з'єднання профілів повинні мати цинкове або кадмієве покриття завтовшки не менше ніж 10 мкм.

**7.10** Розрахункові характеристики з'єднань профілів основного тримального призначення на відривання за допомогою ССГ залежно від товщини елементів, що з'єднуються, наведені в таблиці 7.1. Розрахункові характеристики з'єднань на зріз (зминання при зсуві) наведені в таблиці 7.2.

**Таблиця 7.1** – Розрахункові опори одногвинтового з'єднання профілів на відривання

Діаметр гвинта, мм	Крок нарізки гвинта, мм	Розрахунковий опір з'єднань для профілів завтовшки мм, Н (кгс)		
		1,0	1,5	2,0
4,2	1,4	720 (72)	1080 (108)	1440 (144)
4,8	1,6	820 (82)	1230 (123)	1640 (164)
5,5	1,8	950 (95)	1420 (142)	1900 (190)
6,3	2,5	1120 (112)	1680 (168)	2240 (224)

**Таблиця 7.2** – Розрахункові опори одногвинтових з'єднань профілів на зріз (зминання)

Діаметр гвинта, мм	Розрахунковий опір з'єднань для профілів завтовшки мм, Н (кгс)		
	1,0	1,5	2,0
4,2	1800 (180)	2400 (240)	3000 (300)
4,8	1900 (190)	2600 (260)	3800 (380)
5,5	2050 (205)	2800 (280)	4100 (410)
6,3	2250 (225)	3000 (300)	4500 (450)

**7.11** Сортамент гвинтів і шурупів наведено у додатку Б.

## 8 ОСНОВНІ ПОЛОЖЕННЯ РОЗРАХУНКУ

Основні положення розрахунків базуються на засаді редукованих значень геометричних характеристик перерізів профілів (див. додаток А).

### 8.1 Розрахунок елементів на осьовий розтяг, стиск та згин

**8.1.1** Розрахунок на міцність елементів із профілів на центральний розтяг або стиск  $N$  слід виконувати за формулами:

– при розтягу

$$\frac{N}{A_p} \leq R_y \gamma_c, \quad (8.1)$$

– при стиску

$$\frac{N}{A_c} \leq R_y \gamma_c, \quad (8.2)$$

де  $N$  – величина центрально прикладеної сили;

$\gamma_c = 0,75$  – коефіцієнт умов роботи;

$A_p$  – повна площа перерізу профілю;

$A_c$  – редукована (зменшена) площа перерізу профілю за таблицями А.2-А.5 (додаток А)

**8.1.2** Розрахунок на стійкість елементів, підданих центральному стиску силою  $N$ , слід виконувати за формулою:

$$\frac{N}{\varphi A_c} \leq R_y \gamma_c, \quad (8.3)$$

Значення  $\varphi$  визначається залежно від гнучкості згідно з таблицею 72 СНІП ІІ-23.

Гнучкість визначається за формулою:

$$\lambda = \frac{l_{ef}}{r_{min}}, \quad (8.4)$$

де  $l_{ef}$  – розрахункова довжина;

$r_{min}$  – мінімальний радіус інерції перерізу за таблицею А.2-А.5 (додаток А).

**8.1.3** Стиснені елементи з одного профілю відкритого перерізу рекомендується зміцнювати планками або решіткою.

У разі відсутності планок або решітки такі елементи крім розрахунку на стійкість слід перевіряти з урахуванням згинально-крутильної форми втрати стійкості відповідно до 5.5 СНиП II-23.

**8.1.4** Для складених стиснених елементів, в яких гілки з профілів з'єднані планками або решіткою, гнучкість окремих гілок між вузлами повинна бути не більше ніж 30 або 60 відповідно.

**8.1.5** Розрахунок складених елементів із профілів, з'єднаних впритул або через прокладки, слід виконувати як елементи з суцільною стінкою за умови, що відстані між з'єднаннями профілів між собою не перевищують 300 мм для стиснених елементів і 500 мм для розтягнутих.

**8.1.6** Розрахунок з'єднувальних планок і решітки складених елементів повинен виконуватися згідно з 5.5 – 5.10 СНиП II-23.

**8.1.7** Розрахунок на міцність елементів з одного профілю, що згинаються в одній з головних площин, слід виконувати за формулою:

$$\frac{M}{W} \leq 0,8R_y, \quad (8.5)$$

де  $W$  – відповідний момент опору профілю (див. додаток А).

**8.1.8** Місця прикладання зосередженого навантаження до стисненої полиці, а також стінку тримального елемента в опорних перерізах рекомендується зміцнювати ребрами жорсткості. Перфоровану стінку в цих місцях слід зміцнювати обов'язково.

**8.1.9** Розрахунок на стійкість балок двотаврового перерізу зі спарених профілів, зігнутих у площині стінки, виконують за формулою:

$$\frac{M}{\varphi_b W_c} \leq 0,8R_y, \quad (8.6)$$

де  $W_c$  – момент опору для стисненого пояса, при цьому ширина стисненого пояса приймається не більше ніж  $40t$ , де  $t$  – товщина профілю;

$\varphi_b$  – коефіцієнт, що визначається згідно з додатком 7 СНиП II-23.

**8.1.10** Розрахунок на стійкість балок з профілів ПГС та ПП слід виконувати так само, як для балок двотаврового перерізу, залежно від параметра  $\alpha$  і коефіцієнта  $\varphi_1$ . Моменти інерції перерізу слід приймати згідно з таблицею А.2-А.5 (додаток А). Параметр  $\alpha$  і коефіцієнт  $\varphi_1$  визначаються за формулами:

$$\alpha = 1,54 \frac{I_t}{I_y} \left( \frac{l_{ef}}{h} \right)^2, \quad (8.7)$$

$$I_t = 0,37 \sum b_{pi} t^3, \quad (8.8)$$

$$\varphi_1 = 0,7\psi \frac{I_y}{I_x} \left( \frac{h}{l_{ef}} \right)^2 \frac{E}{R_y}, \quad (8.9)$$

де  $l_{ef}$  і  $h$  – розрахункові довжина і висота перерізу балки;

$b_{pi}$  – розрахункова ширина кожної грані перерізу балки.

Значення  $\psi$  приймаються згідно з таблицями 77 і 78 СНиП II-23 залежно від характеру навантаження й параметра  $\alpha$ .

Значення коефіцієнта  $\varphi_b$  необхідно приймати:

$$\varphi_b = \varphi_1 \text{ при } \varphi_1 \leq 0,85;$$

$$\varphi_b = 0,68 + 0,21\varphi_1, \text{ але не більше } 1,0 \text{ при } \varphi_1 > 0,85.$$

**8.1.11** Стійкість балок не перевіряється за умови передачі навантаги через суцільний дерев'яний або металевий настил, що спирається на стиснений пояс балки по всій його довжині і надійно з ним зв'язаний. Закріплення стисненого пояса в горизонтальній площині повинно бути розраховане на фактичну поперечну силу. В'язи в площині розтягнутих полиць профілів рекомендується виконувати відповідно до розділу 10.

**8.1.12** Розрахунок на міцність елементів, що згинаються у двох головних площинах, слід виконувати за формулою:

$$\frac{M_x}{I_x} y \pm \frac{M_y}{I_y} x \leq 0,8R_y, \quad (8.10)$$

де  $x$  та  $y$  – координати точки перерізу, що розглядається, щодо головних осей;  
 $I_x$  та  $I_y$  – моменти інерції профілів згідно з таблицями А.2-А.5 (додаток А).

**8.1.13** Для стінок балок повинні виконуватися наступні умови:

$$\sqrt{\sigma_x^2 - \sigma_x \sigma_y + \sigma_y^2 + 3\tau_{xy}^2} \leq 0,9R_y, \quad (8.11)$$

де  $\tau_{xy}$  визначається за формулою:

$$\tau_{xy} = \frac{QS}{I_x t} \leq 0,8R_s. \quad (8.12)$$

**8.1.14** Розрахунок на міцність позацентрово стиснутих елементів виконувати не потрібно, якщо значення приведенного відносного ексцентриситету за 5.27\* СНиП II-23 становить  $m_{ef} \geq 20$ .

В інших випадках розрахунок слід виконувати за формулою:

$$\frac{N}{A_c} \pm \frac{M_x}{I_x} y \pm \frac{M_y}{I_y} x \leq 0,75R_y. \quad (8.13)$$

**8.1.15** Розрахунок на стійкість позацентрово стиснутих елементів із профілів виконується в площині дії моменту за формулою:

$$\frac{N}{\varphi_e \sum A_c} \leq R_y \gamma_c, \quad (8.14)$$

де  $A_c$  – редукована (зменшена) площа профілю.

Коефіцієнт  $\varphi_e$  визначається як для стрижнів із суцільною стінкою згідно з таблицею 74 СНиП II-23 залежно від умовної гнучкості  $\bar{\lambda}$  та приведенного відносного ексцентриситету  $m_{ef}$ , що визначається за формулою:

$$m_{ef} = \eta \times m, \quad (8.15)$$

де  $\eta = (1,9 - 0,1m) - 0,02(6 - m)\bar{\lambda}$  при  $0,1 \leq m \leq 5$  та  $0 \leq \bar{\lambda} \leq 5$ ;

$$m = \frac{eA_c}{W_x} \text{ (тут } e \text{ – ексцентриситет),} \quad (8.16)$$

$$\bar{\lambda} = \lambda \sqrt{\frac{R_y}{E}}. \quad (8.17)$$

## 8.2 Розрахункові довжини та граничні гнучкості елементів конструкцій з профілів

**8.2.1** Розрахункові довжини елементів ферм і в'язей із профілів слід приймати згідно з позначеннями таблиці 8.1.

Таблиця 8.1 – Позначення розрахункових довжин елементів

Назва поздовжнього згину	Розрахункові довжини $l_{ef}$		
	Поясів	Опорних стояків	Інших елементів решітки
В площині ферми	$l$	$l$	$0,9l$
В напрямку, перпендикулярному площині ферми (із площини ферми)	$l_1$	$l_1$	$l_1$

Позначення, що прийняті в таблиці 8.1:

$l$  – геометрична довжина елемента (відстань між центрами вузлів) в площині ферми;

$l_1$  – відстань між центрами вузлів, закріплених від зсуву із площини ферми.

**8.2.2** Розрахункові довжини колон та стояків постійного перерізу слід визначати згідно з 6.8 СНиП II-23-81\*.

**8.2.3** Гнучкість розтягнутих елементів не повинна перевищувати значень, наведених у таблиці 8.2.

Таблиця 8.2 – Гранична гнучкість розтягнутих елементів

Елементи конструкцій	Гранична гнучкість розтягнутих елементів
Пояси і опорні розкоси плоских ферм, жорсткі затяжки крокв	350
Елементи ферм, крім зазначених вище	400
Елементи в'язей	400

**8.2.4** Гнучкість стиснених елементів не повинна перевищувати значень, наведених у таблиці 8.3.

Таблиця 8.3 – Гранична гнучкість стиснених елементів

№ з.п.	Елементи конструкцій	Гранична гнучкість стиснених елементів
1	Пояси, опорні розкоси і стояки, які передають опорні реакції в плоских фермах	120
2	Елементи плоских ферм, крім зазначених у п. 1	150
3	Верхні пояси ферм, не закріплені в процесі монтажу (граничну гнучкість після завершення монтажу слід приймати згідно з п. 1)	180
4	Основні колони	120
5	Другорядні колони (стояки фахверка, ліхтарів, перегорожок тощо)	150
6	Елементи в'язей	200

### 8.3 Перевірка стійкості стінок та полицок зігнутих та стиснених елементів

**8.3.1** Стінки зігнутих елементів для забезпечення їх стійкості необхідно зміцнювати поперечними ребрами на всю висоту стінки. Відстань між поперечними ребрами не повинна перевищувати  $3h_{ef}$ , де  $h_{ef}$  – відстань між краями викружок стінки профілю.

**8.3.2** Розрахунок на стійкість стінок зігнутих елементів двотаврового перерізу із спарених швелерів, що укріплені поперечними ребрами жорсткості, за відсутності впливу місцевої навантаги та гнучкості  $\bar{\lambda} \leq 6$  слід виконувати за формулою:

$$\sqrt{\left(\frac{\sigma}{\sigma_{cr}}\right)^2 + \left(\frac{\tau}{\tau_{cr}}\right)^2} \leq 0,8, \quad (8.18)$$

де  $\sigma_{cr} = \frac{30R_y}{\lambda^2}$ ;  $\tau_{cr} = 0,8R_s = 154$  МПа;  $\bar{\lambda} = \frac{h_{ef}}{t} \sqrt{\frac{R_y}{A}}$ .

**8.3.3** Розрахунок на стійкість стінок зігнутих елементів (крім перфорованих профілів), не укріплених поперечними ребрами, під місцевою навантагою або на опорах, слід виконувати за формулою:

$$\left(\frac{\sigma}{\sigma_o} + \frac{\sigma_{loc}}{\sigma_{cr}}\right) \leq 0,8, \quad (8.19)$$

де  $\sigma$  – нормальна напруга від згину;

$$\sigma_{loc} = \frac{2B_o}{tz} \text{ – місцева напруга від місцевої навантаги або опорної реакції, МПа;}$$

$B_o$  – зосереджена сила або опорна реакція, що прикладається на одну стінку елемента;

$z$  – ширина розрахункової ділянки стінки елемента, але не більше  $1,5h_{ef}$ ;

$$\sigma_o = k_o k_{o1} \left(\frac{1000t}{h_{ef}}\right)^2, \text{ МПа;}$$

$k_{o1}$  – коефіцієнт, що визначається за формулою:

$$k_{o1} = 0,9 - 0,2 \frac{z}{h_{ef}} \left(1 - 2,45 \frac{z}{h_{ef}}\right), \quad (8.20)$$

якщо  $\frac{z}{h_{ef}} \leq 0,9$  або  $\frac{\sigma_{loc}}{\sigma} < 0,4$ , то приймається  $k_{o1} = 1,0$ ;

$k_o$  – коефіцієнт, що визначається за таблицею 8.4.

У таблиці 8.4 як приклад наведені значення коефіцієнта  $k_o$  для профілів, номенклатура яких наведена в додатку А.

**Таблиця 8.4** – Значення коефіцієнта  $k_o$

Марка профілю	Товщина сталі, мм	$F$	$k_o$
ПС-100	1,0	21,6	1,63
	1,5	25,9	
ПС-150	1,0	17,1	0,28
	1,5	20,5	
	2,0	25,7	
ПС-200	1,0	12,7	0,21
	1,5	14,6	
	2,0	17,5	

У формулі (8.18)  $\sigma_{cr}$  визначається за формулою:

$$\sigma_{cr} = Fk\sqrt{R_y}, \quad (8.21)$$

де  $R_y$  – в МПа;

$F$  – коефіцієнт визначається за таблицею 8.4;

$k$  – коефіцієнт визначається за таблицею 8.5 залежно від ширини "В" вантажної площі або опори елемента.

Таблиця 8.5 – Значення коефіцієнта  $k$ 

В, мм	40	60	80	120	160	200	220
$k$	0,192	0,161	0,141	0,118	0,104	0,094	0,089

В інтервалі між значеннями, наведеними в таблиці 8.5, коефіцієнт  $k$  визначається лінійною інтерполяцією.

Якщо  $\frac{z}{h_{tf}} \leq 0,9$  або  $\frac{\sigma_{loc}}{\sigma} < 0,4$ , то приймається  $k_{01} = 1,0$ ;

**8.3.4** Розрахункову ширину стиснених полиць  $b_{ef}$  при перевірці стійкості слід приймати такою, що дорівнює відстані від краю викружки стінки до краю полиці або викружці ребра обрамлення полиці (для профілів ПГС) за умови, що  $\bar{\lambda}_p \leq 0,673$ ,

$$\text{де } \bar{\lambda}_p = 1,052 \frac{b_{ef}}{t} \sqrt{\frac{\sigma_{max}}{Ek_1}}, \quad (8.22)$$

$\sigma_{max}$  – максимальна напруга в полиці;

$k_1$  – коефіцієнт, що залежить від граничних умов на поздовжніх краях полиці;

$k_1 = 4$  – для полиць із ребром обрамлення заввишки не менше  $0,3b_{ef}$ .

За умови  $\bar{\lambda}_p > 0,673$  розрахункову ширину стиснених полиць і стінок слід визначати з врахуванням місцевої втрати стійкості за формулою:

$$b_{ef1} = \rho b_{ef}, \quad (8.23)$$

де  $\rho$  – редуційний коефіцієнт

$$\rho = \frac{1 - \frac{0,22}{\bar{\lambda}_p}}{\bar{\lambda}_p}.$$

У таблицях А.2-А.5 (додаток А) наведені геометричні характеристики профілів, що визначені з врахуванням рекомендацій 8.3.4.

## 8.4 Розрахунок з'єднань профілів

**8.4.1** З'єднання профілів на ССГ розраховуються на зрізання, продавлювання і висмикування (відривання).

**8.4.2** Граничне зусилля на зминання  $N_e$ , що спричиняє один гвинт ССГ, рекомендується визначати за формулою

$$N_e = 0,8\alpha R_u d t, \quad (8.24)$$

де  $\alpha = 3,2\sqrt{\frac{t}{d}}$ ;

$t$  та  $d$  – відповідно товщина більш тонкого із профілів, що з'єднуються, і діаметр гвинта;

$R_u$  – розрахунковий опір сталі профілю за значенням тимчасового опору.

**8.4.3** Граничне зусилля  $N_p$ , що може бути сприйнято одним гвинтом ССГ, при дії поздовжнього зусилля, рекомендується визначати за формулами:

– при продавлюванні:

$$1) \text{ при статичній навантазі } N_{pc} = 0,8 \times d_w \times t \times R_u; \quad (8.25)$$

$$2) \text{ при повторній (вітровій) навантазі } N_{pn} = 0,4 \times d_w \times t \times R_u; \quad (8.26)$$

$$\text{– при висмикуванні (відриванні) } N_{pe} = 0,5 \times d_w \times t_1 \times R_u, \quad (8.27)$$

де  $t$  – товщина більш тонкого із профілів, що з'єднуються;

$t_1$  – товщина більш товстого із профілів, що з'єднуються;

$d_w$  – діаметр прес-шайби гвинта.

**8.4.4** Граничні зусилля, визначені за формулами 8.24 – 8.27, мають бути порівняні з зусиллями, що наведені в таблицях 7.1 та 7.2. У подальших розрахунках при визначенні кількості ССГ повинне враховуватися менше з двох значень.

**8.4.5** У гвинтових з'єднаннях профілів при дії поздовжньої сили  $N$ , що проходить через центр важкості з'єднання, розподіл цієї сили між болтами кріплення слід приймати рівномірним.

**8.4.6** Кількість  $n$  гвинтів у з'єднанні при дії поздовжньої сили  $N$  слід визначати за формулою:

$$n \geq \frac{N}{0,8 \times N_{min}}, \quad (8.28)$$

де  $N_{min}$  – найменше значення розрахункових зусиль для одного гвинта, що обчислені згідно з 8.4.2 і 8.4.3.

У кріпленнях одного профілю до іншого через фасонки, прокладки або інші проміжні елементи, а також у кріпленнях з однобічною накладкою кількість гвинтів повинна бути збільшена на 15 % порівняно з розрахунковою.

**8.4.7** Під час дії моменту розподіл зусилля на гвинти в з'єднанні слід приймати пропорційно відстані від центра важкості з'єднання до гвинта, що розглядається.

**8.4.8** Гвинти, які працюють одночасно на зріз і розтяг, слід перевіряти окремо на зріз і розтяг. У разі виконання умов міцності для кожного з цих двох станів для елементів з опорами повинна бути забезпечена умова міцності для складного стану.

**8.4.9** Міцність з'єднань елементів із профілів з опорами при спільній дії зрізу й розтягу (відриву) перевіряється за формулою:

$$\sqrt{\left(\frac{\sqrt{N_x^2 + N_y^2}}{N_1}\right)^2 + \left(\frac{P}{P_1}\right)^2} \leq 1, \quad (8.29)$$

де  $N_x$  і  $N_y$  – розрахункові зрізальні зусилля на один гвинт, що спрямовані паралельно головним осям поперечного перерізу;

$P$  – розрахункове розтягувальне (відривне) зусилля на один гвинт;

$N_1$  і  $P_1$  – допустимі зусилля на один гвинт при зрізі й розтягу відповідно, які визначаються згідно з 8.4.2 і 8.4.3.

**8.4.10** Міцність з'єднань елементів із профілів на опорах перевіряється за формулою:

$$N \leq m \times n \times N_1, \quad (8.30)$$

де  $m = 0,8$  – коефіцієнт умови роботи для з'єднань на ССГ;

$n$  – кількість гвинтів у з'єднанні.

**8.4.11** Крок гвинтів, що об'єднують профілі в складений переріз, визначається таким, що забезпечує міцність з'єднання під час впливу умовної поперечної сили  $Q_y$ . Ця сила приймається постійною на всій довжині з'єднання та визначається за формулою:

$$Q_y = 7,15 \times 10^{-6} \left( 233 - \frac{E}{R_y} \right) \frac{N}{\phi}. \quad (8.31)$$

Зсувне зусилля на 1 см довжини елемента дорівнює:

$$T = \frac{Q \times S_{\Pi}}{I_x}, \quad (8.32)$$

де  $S_{\Pi}$  – статичний момент профілю відносно головної осі складеного перерізу елемента.

Крок гвинтів, що з'єднують профілі, дорівнює:

$$a \leq \frac{N_f}{T} \times 0,8, \quad (8.33)$$

де  $N_f$  – граничне допустиме зусилля на один гвинт під час зрізання або зминання згідно з даними таблиці 7.2 або результатами розрахунку згідно з 8.4.2.



## 9 ОСОБЛИВОСТІ ПРОЕКТУВАННЯ КОНСТРУКЦІЙ ІЗ ПРОФІЛІВ

### 9.1 Розрахункові навантаги

**9.1.1** Під час проектування конструкцій із профілів слід враховувати навантаги, які діють у перебігу зведення й експлуатації будинків відповідно до ДБН В.1.2-2.

**9.1.2** Під час визначення величини прогинів і переміщень конструкцій із профілів слід враховувати вимоги ДСТУ Б В.1.2-3.

### 9.2 Ферми покриття

**9.2.1** Профілі з висотою стінки від 100 мм до 200 мм рекомендується використовувати для виготовлення двосхилих покриттів з трикутних, трапецієподібних ферм та ферм з паралельними поясами із розкісними решітками.

**9.2.2** Прогон ферм рекомендується приймати від 6 м до 15 м.

**9.2.3** Ферми рекомендується виконувати симетричними відносно вертикальної площини із прикріпленням елементів решітки до поясів двома полицями.

Пояси ферм виконуються з одного профілю, спарених профілів або в посиленому варіанті, що включає спарені профілі з профілем, що ставиться між ними.

Решітку рекомендується виконувати з одиночних або спарених профілів ПГС.

Схеми ферм, варіанти вузлів, перерізу поясів і елементів решітки ферм наводяться на рисунках 9.1-9.8.

**9.2.4** Пояси та елементи решітки допускається розраховувати без урахування згинальних моментів у вузлах.

Під час прикладання навантажень поза вузлами ферми пояси повинні бути розраховані на спільну дію поздовжніх зусиль і згинальних моментів.

**9.2.5** Розрахункові з'єднання елементів ферм у вузлах виконуються за допомогою ССГ. Діаметр гвинтів повинен прийматися не менше ніж 5,5 мм. У конструктивних з'єднаннях допускається застосування гвинтів меншого діаметра.

**9.2.6** Під час розрахунку ферм гвинтові з'єднання в вузлах допускається приймати шарнірними.

**9.2.7** Пояси та елементи решітки допускається розраховувати без урахування згинальних моментів у вузлах.

Під час прикладання навантажень поза вузлами ферми пояси повинні бути розраховані на спільну дію поздовжніх зусиль і згинальних моментів.

**9.2.8** Відстань між краями суміжних елементів решітки у вузлах слід приймати не менше ніж 5 мм і не більше ніж 10 мм.

**9.2.9** У випадку недостатнього розміру полиць або стінок поясів для кріплення до них елементів решітки в окремих вузлах ферм рекомендується передбачати фасонки, розташовані поміж елементами, що стикуються, або накладки завтовшки від 1,5 мм до 2 мм із оцинкованої сталі.

**9.2.10** ССГ у вузлах ферм слід розташовувати на максимальних відстанях один від одного у два або кілька рядів. Кожний кінець елемента слід прикріплювати не менше ніж двома гвинтами. Відстань між центрами гвинтів у будь-якому напрямку слід приймати не менше  $2d$ , а відстань від центра гвинта до краю елемента – не менше  $1,5d_{ш}$ , де  $d_{ш}$  – номінальний діаметр прес-шайби гвинта.



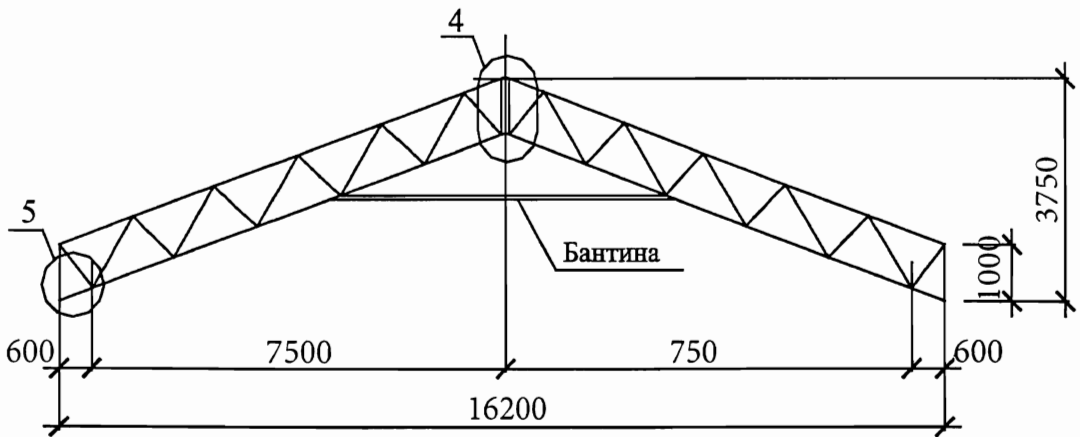
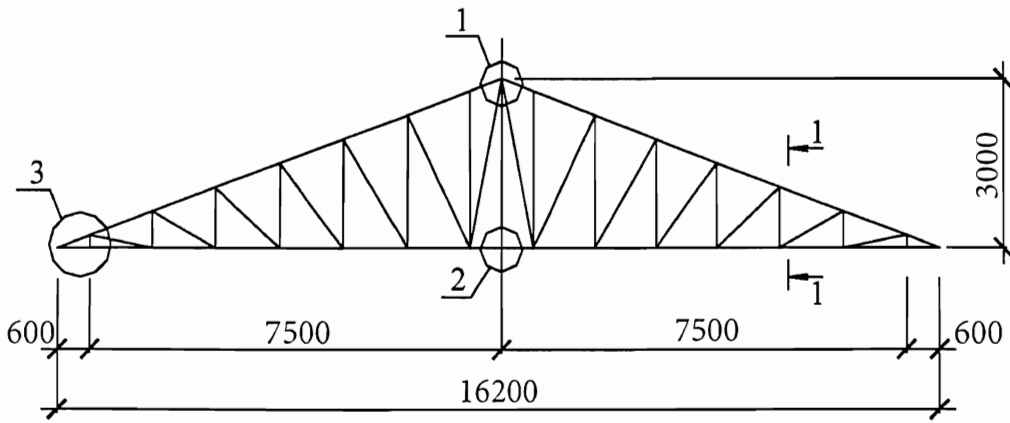
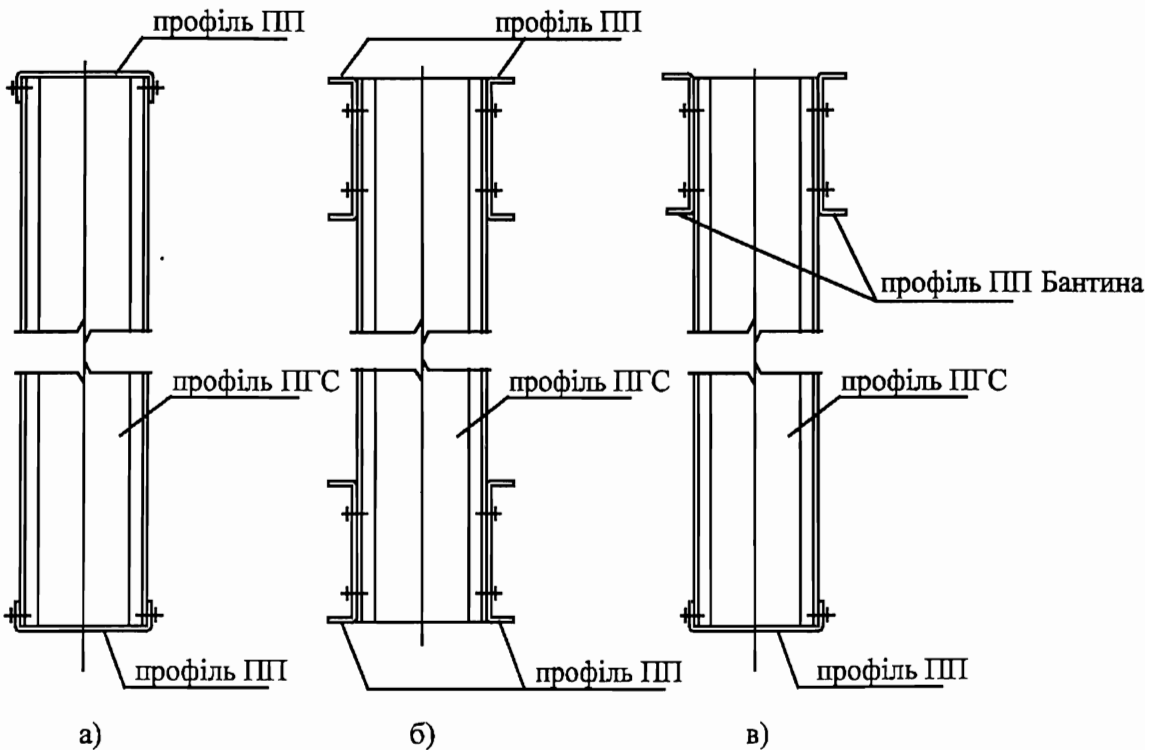


Рисунок 9.2 – Схема ферм прогоном 16,2 м; розріз 1-1, див. рисунок 9.3



а, б, в – варіанти виконання верхнього та нижнього поясів ферм

Рисунок 9.3 – Розріз 1-1

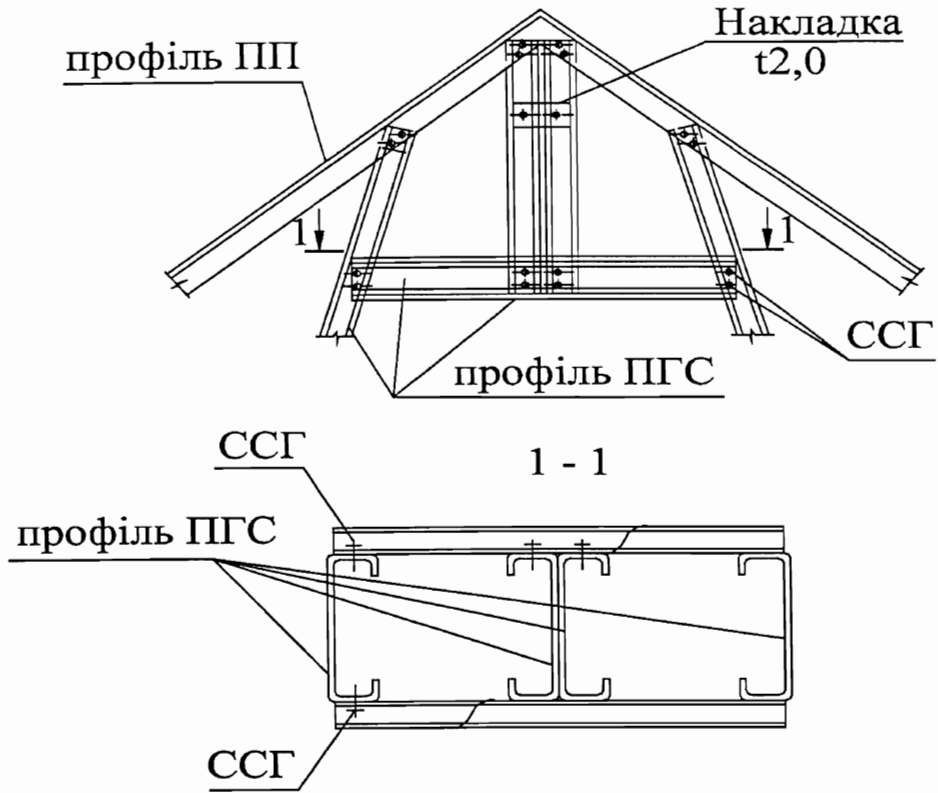


Рисунок 9.4 – Вузол 1

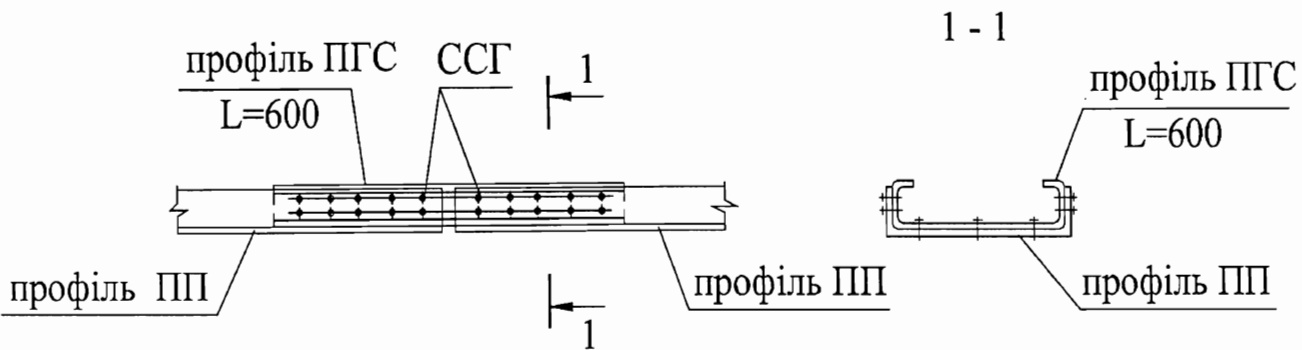


Рисунок 9.5 – Вузол 2

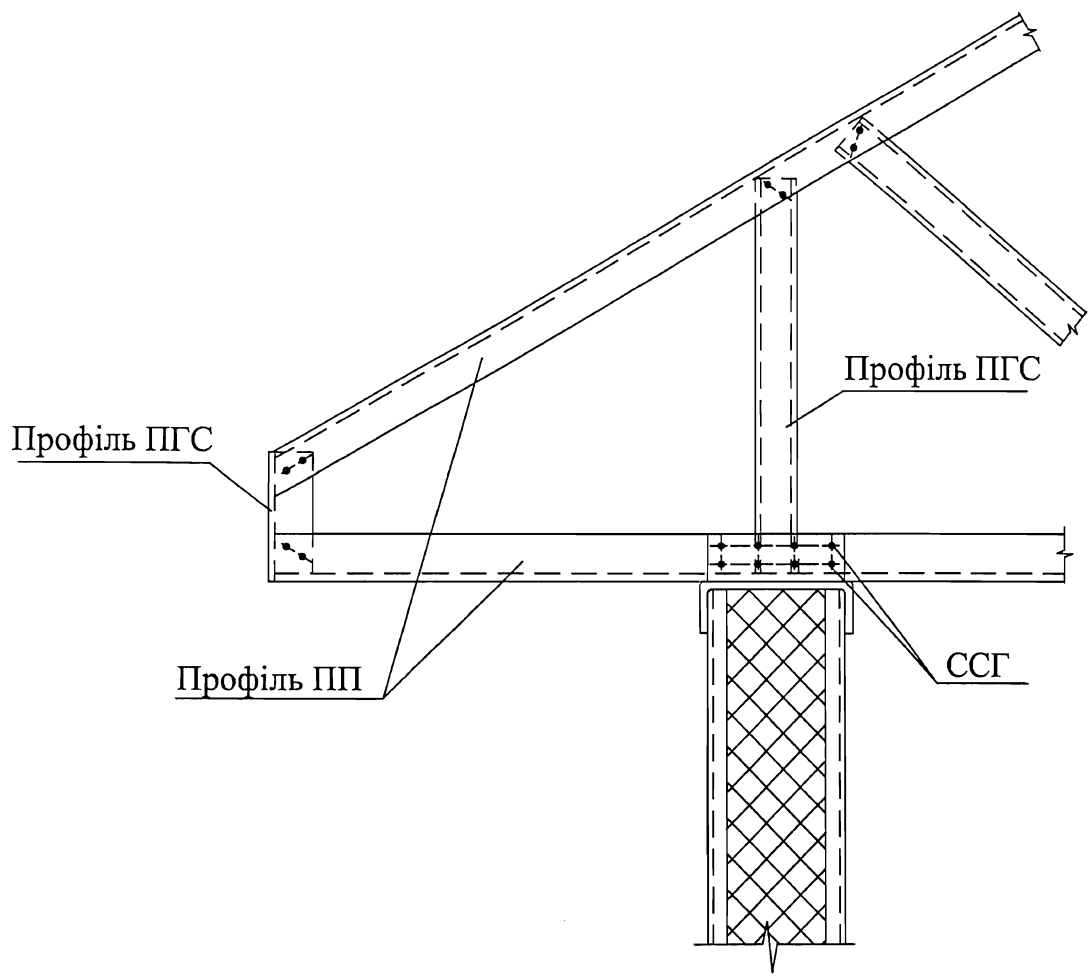


Рисунок 9.6 – Вузол 3

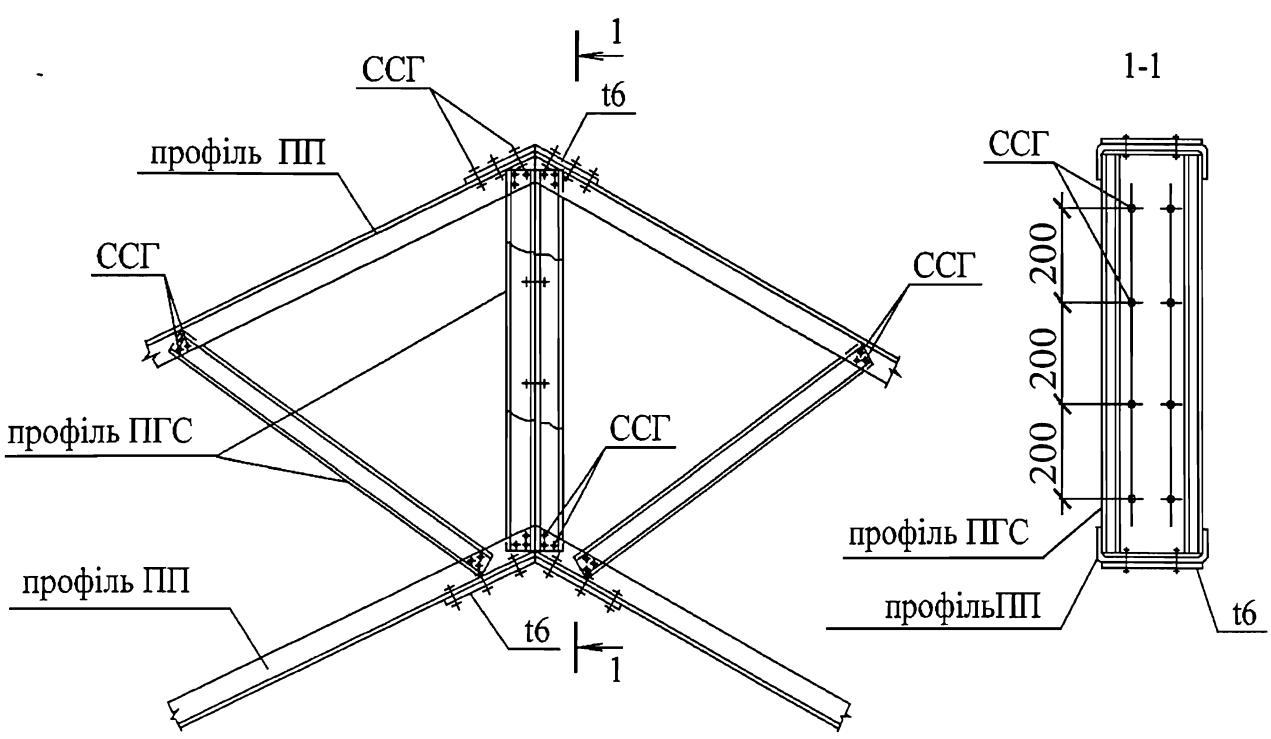


Рисунок 9.7 – Вузол 4

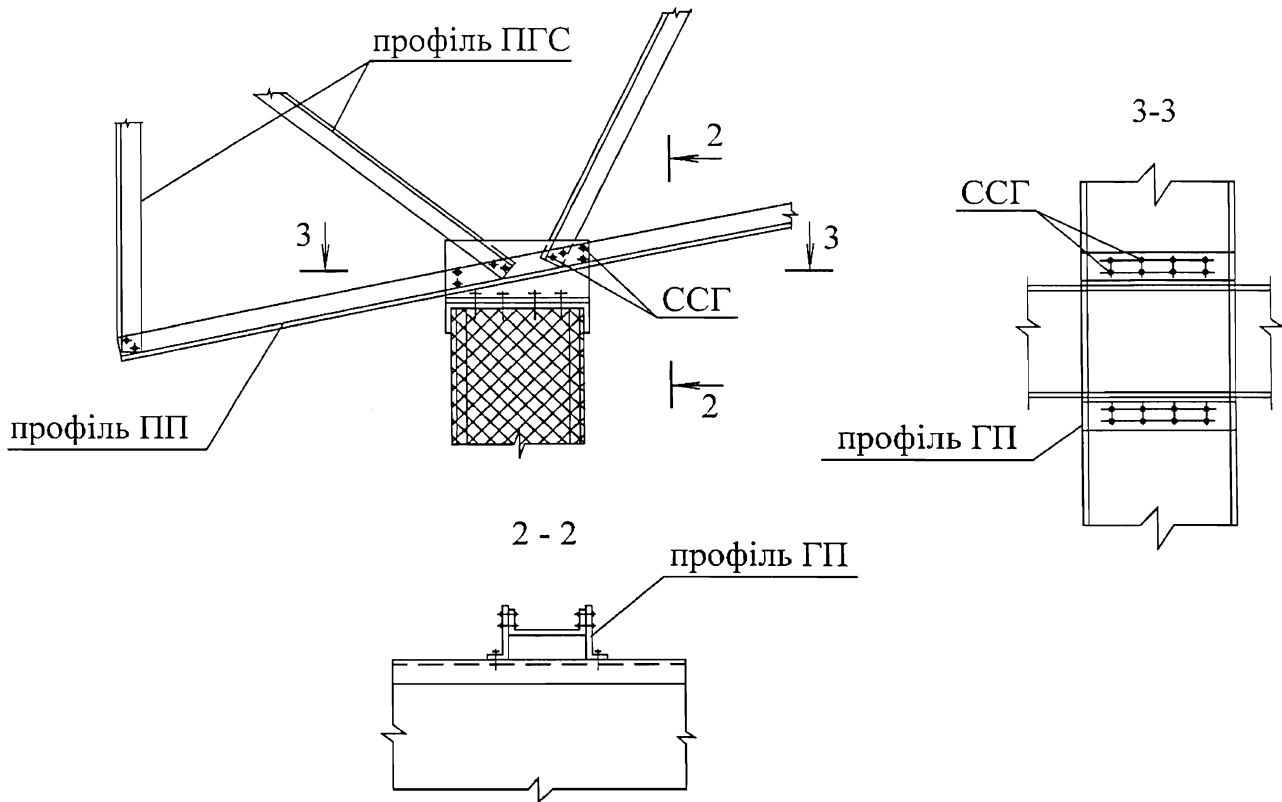


Рисунок 9.8 – Вузол 5

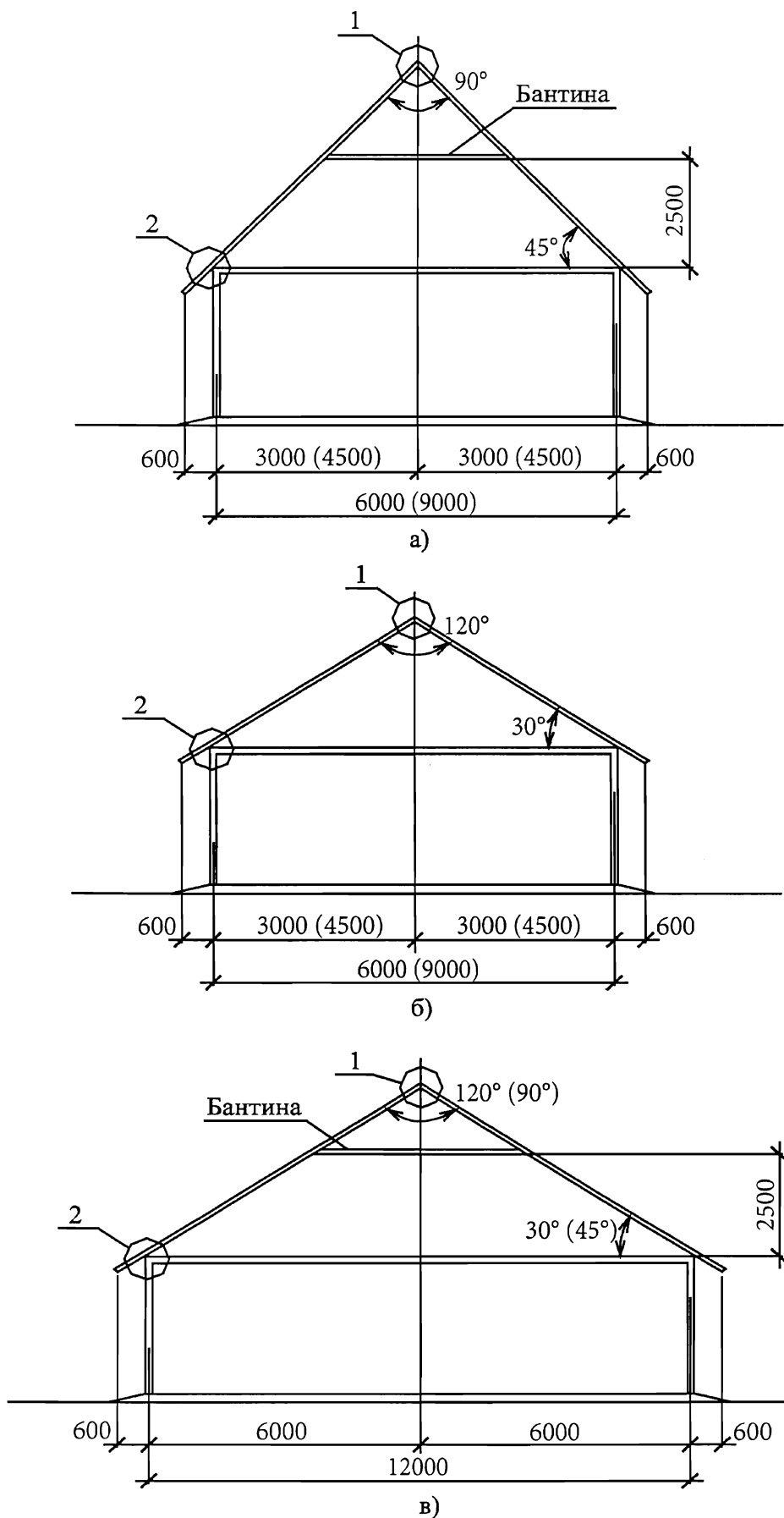
### 9.3 Балки, прогони та крокви

**9.3.1** Балки та прогони міжповерхових та горищних перекриттів рекомендується виконувати відповідно з профілів ПГС та термопрофілів ТПП та ТПС з висотою стінки 150 мм, 200 мм.

**9.3.2** Балки перекриттів та покриття слід розташовувати паралельно кроком не більше ніж 600 мм. Балки рекомендується виконувати зі спарених профілів одного типу. Профілі складеної балки повинні з'єднуватися один з одним двома рядами гвинтів із кроком не більше ніж 300 мм.

Кількість сполучних гвинтів визначається розрахунком на умовну поперечну силу  $Q$  (див. 8.4.9).

Балки з одиночних профілів ПГС також можна використовувати як крокви (рисунки 9.9 – 9.11).



а, б – прогоном 6,0 м і 9,0 м; в – прогоном 12,0 м.

**Рисунок 9.9 – Кроквяні балки**

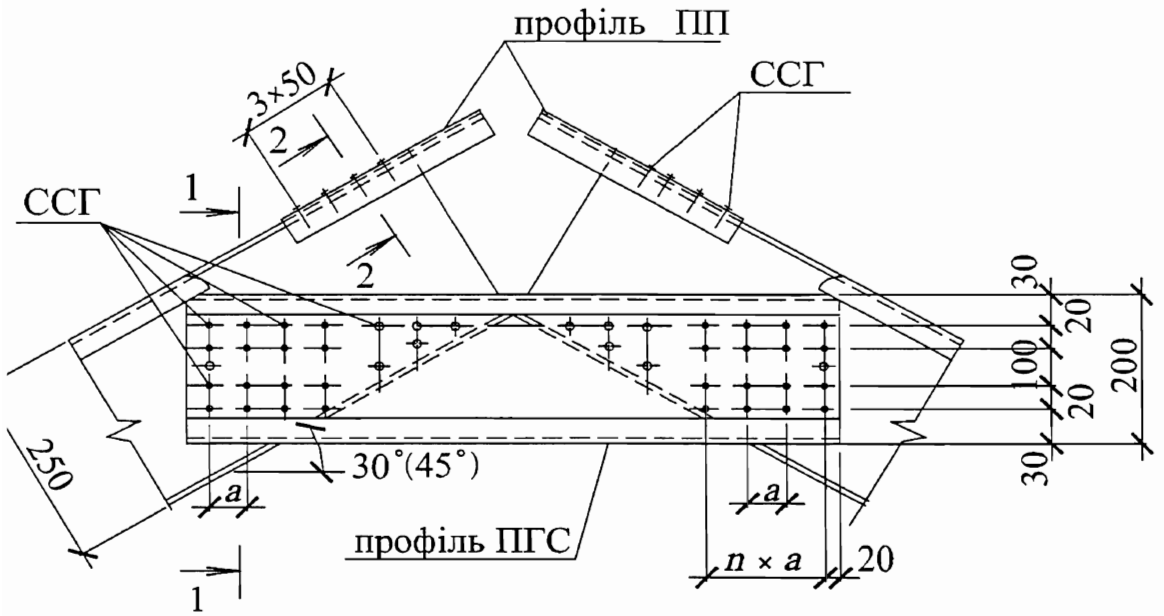


Рисунок 9.10 – Вузол 1

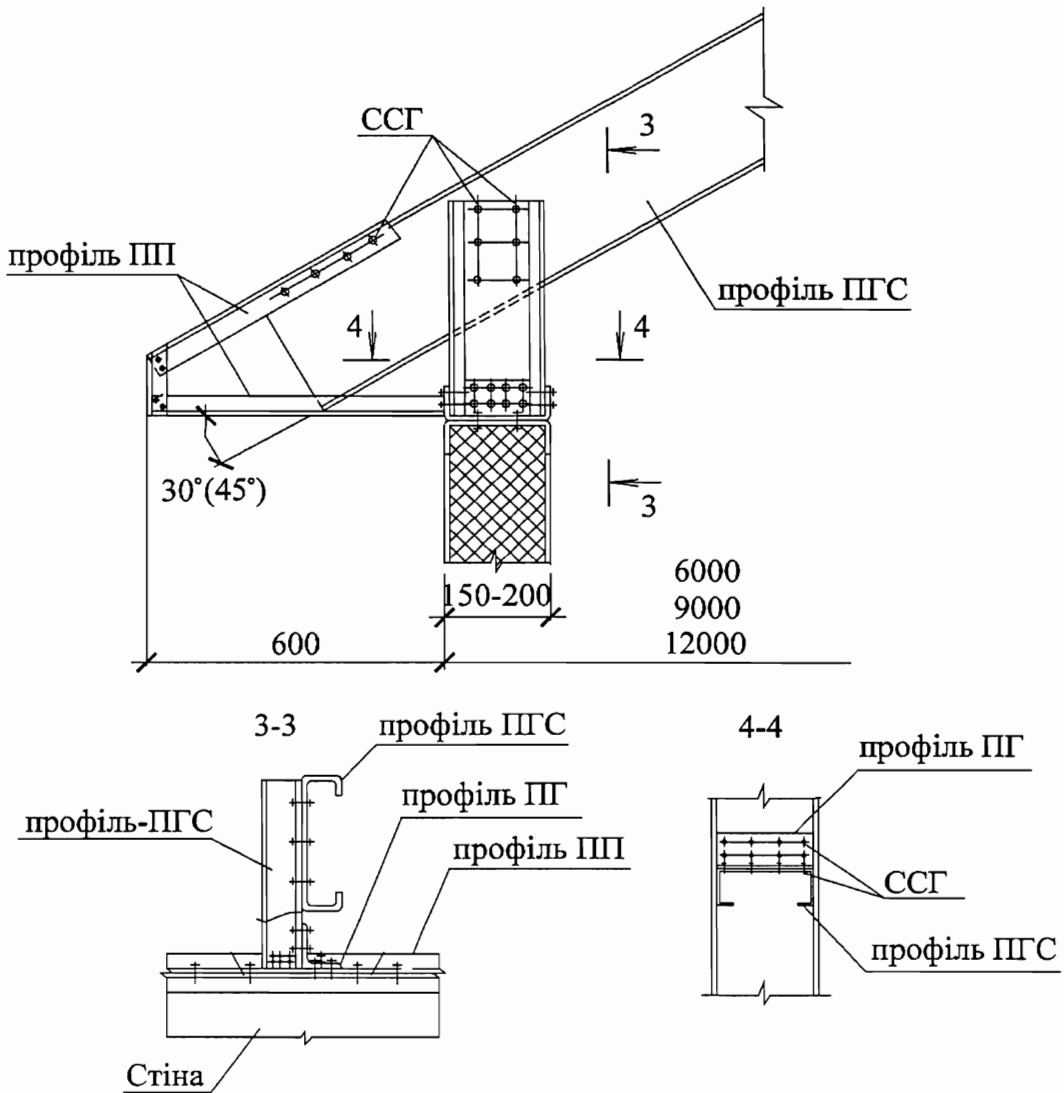


Рисунок 9.11 – Вузол 2



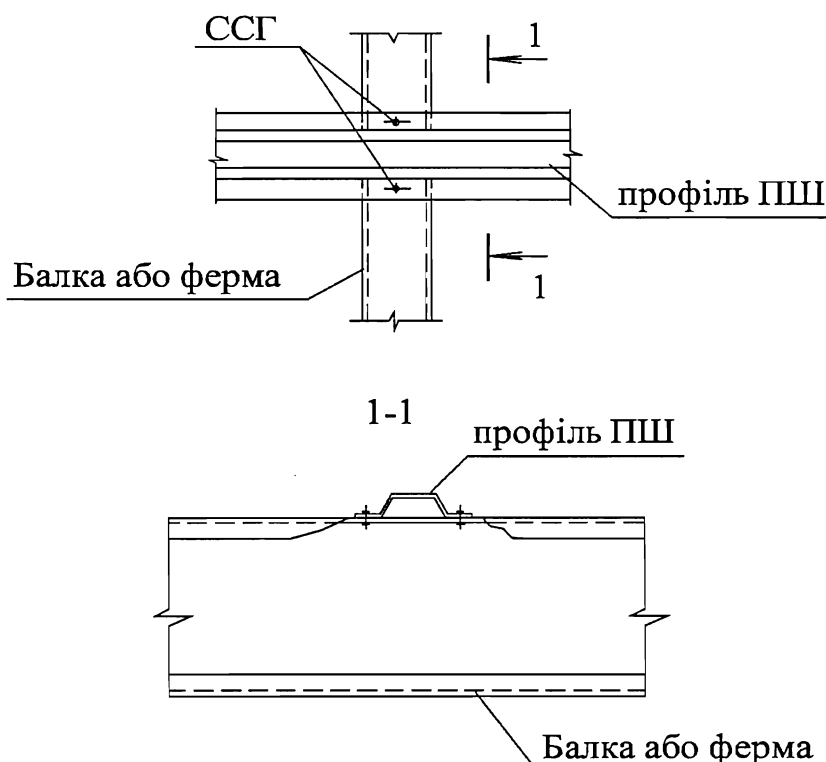
**9.3.3** Прогони з профілів ПП та ПШ з висотою стінки до 100 мм рекомендується застосовувати для підвісних стель і елементів лат.

**9.3.4** Прогони рекомендується кріпити верхніми полицями до поперечних балок або нижніх поясів ферм із профілів швелерного типу за допомогою самонарізних гвинтів.

**9.3.5** На опорах і в місцях прикладання до пояса балки або прогону зосереджених навантаж повинні бути встановлені поперечні ребра жорсткості на всю висоту перерізу балки.

**9.3.6** Елементи лат виконуються з профілів ПП заввишки від 25 мм до 45 мм. Застосування профілів ПШ з прорізами в стінках дозволяє вентилювати простір між утеплювачем і покрівлею (рисунок 9.12).

**9.3.7** Перфоровані профілі ТГС, ТПС-Т та ТПП(н) використовуються як прогони, які кріпляться до нижніх полиць кроквяних балок або нижніх поясів ферм (у покриттях з горищем) для закріплення внутрішньої обшивки і розриву "містків холоду".



**Рисунок 9.12** – Вузол влаштування лат

#### 9.4 Колони та стояки

**9.4.1** Колони під значні зосереджені навантаги рекомендується виконувати складеними із профілів з висотою стінки від 150 мм до 200 мм із сталі завтовшки 1,5 мм. Типи перерізів колон наведені на рисунку 9.13.

**9.4.2** Стояки з одного профілю ПГС рекомендується застосовувати для каркасів перегородок і стін, також для тримальних елементів. Для каркасів зовнішніх стін слід застосовувати термо-профілі.

**9.4.3** З'єднання профілів між собою в складених колонах, а також кріплення сполучних планок до профілів виконуються за допомогою ССГ, крок яких визначається розрахунком на умовну поперечну силу  $Q$  (див. 8.4.11), прийняту постійною за всю довжину колони.

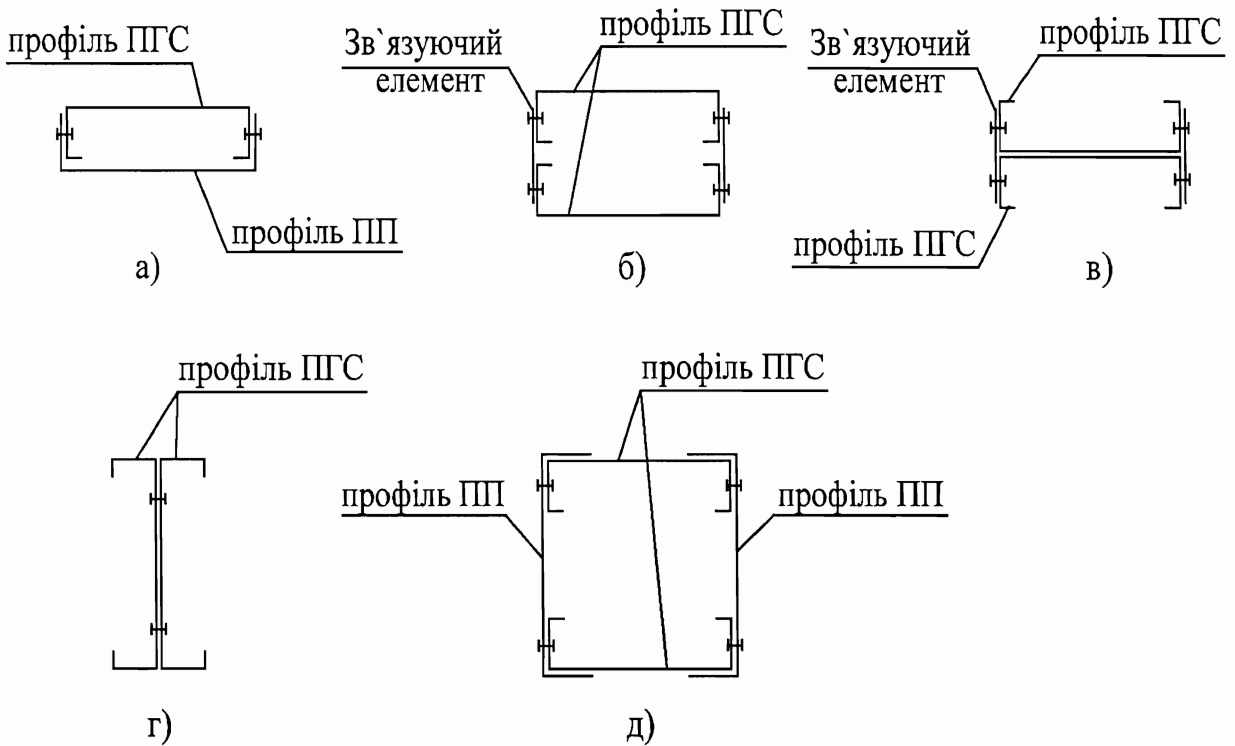


Рисунок 9.13 – Типи перерізів колон

**9.4.4** Колони та стояки рекомендується виконувати без поперечних стиків за довжиною.

**9.4.5** Оголовок колони рекомендується виконувати із профілів і термопрофілів з перерізом "П". Базу колони рекомендується зафіксувати між полицями ТПП горизонтально розташованого профілю ПП і, якщо буде потреба, встановити підкоси з такого ж профілю для підвищення жорсткості опорного вузла.

**9.4.6** Каркас стіни або перегородки складається із стояків, розташованих кроком 600 мм, і горизонтальних поясів із профілів ПП і термопрофілів ТПП.

### 9.5 Спирання кроквяних конструкцій на тримальні стіни

**9.5.1** Спирання балок або ферм на стіни із сталевим каркасом із профілів здійснюється через профілі ПП завтовшки 1,5 мм, заввишки від 150 мм до 200 мм, які додатково встановлюються по верху стін.

**9.5.2** Спирання балок або ферм на цегляні, бетонні та інші стіни, крім зазначених в 9.5.1, здійснюється за допомогою анкерних болтів, що розраховуються з урахуванням міцності та конструкції опори. Діаметр анкерів слід приймати не менше ніж 16 мм із закладанням в стіну завглибшки не менше ніж на 200 мм.

### 9.6 Вузлові з'єднання

**9.6.1** Кріплення опорних профілів виконується за допомогою ССГ, кількість і діаметр яких визначаються в проекті. У вузлах з'єднання двох відправних половин двосхилих ферм або балок перед монтажем необхідно встановити розрахункову кількість ССГ.

**9.6.2** Для організації проходу через трикутні ферми середній стояк вилучається та замінюється розкосами з перемичкою (див. рисунок 9.4 – вузол 1). Загальна кількість гвинтів, встановлених у гребеневому вузлі такої ферми, повинна відповідати розрахунку аналогічної трикутної ферми із середнім стояком.

## 10 В'ЯЗИ ТА ПРОСТОРОВА ЖОРСТКІСТЬ КОНСТРУКЦІЙ ІЗ ПРОФІЛІВ

**10.1** Поперечні горизонтальні в'язі розташовуються в двох крайніх кроках кроквяних ферм в рівні нижніх поясів у будинках завдовжки не більше ніж 72 м. У разі довжини будинку більше ніж 72 м між крайніми поперечними в'язями рівномірно розташовуються проміжні поперечні горизонтальні в'язі.

**10.2** Поздовжні горизонтальні в'язі в будинках із числом прогонів не більше трьох розташовуються вздовж крайніх рядів колон, у будинках із числом прогонів більше трьох – додатково вздовж середніх рядів колон, при цьому відстань між суміжними рядами в'язей не повинна перевищувати двох прогонів.

**10.3** Поперечні та поздовжні в'язі по нижніх поясах кроквяних ферм встановлюються при спиранні на фахверкові стояки стін на рівні нижніх поясів кроквяних ферм (рисунок 10.1). Розміри типового розташування в'язей наведені в таблиці 10.1.

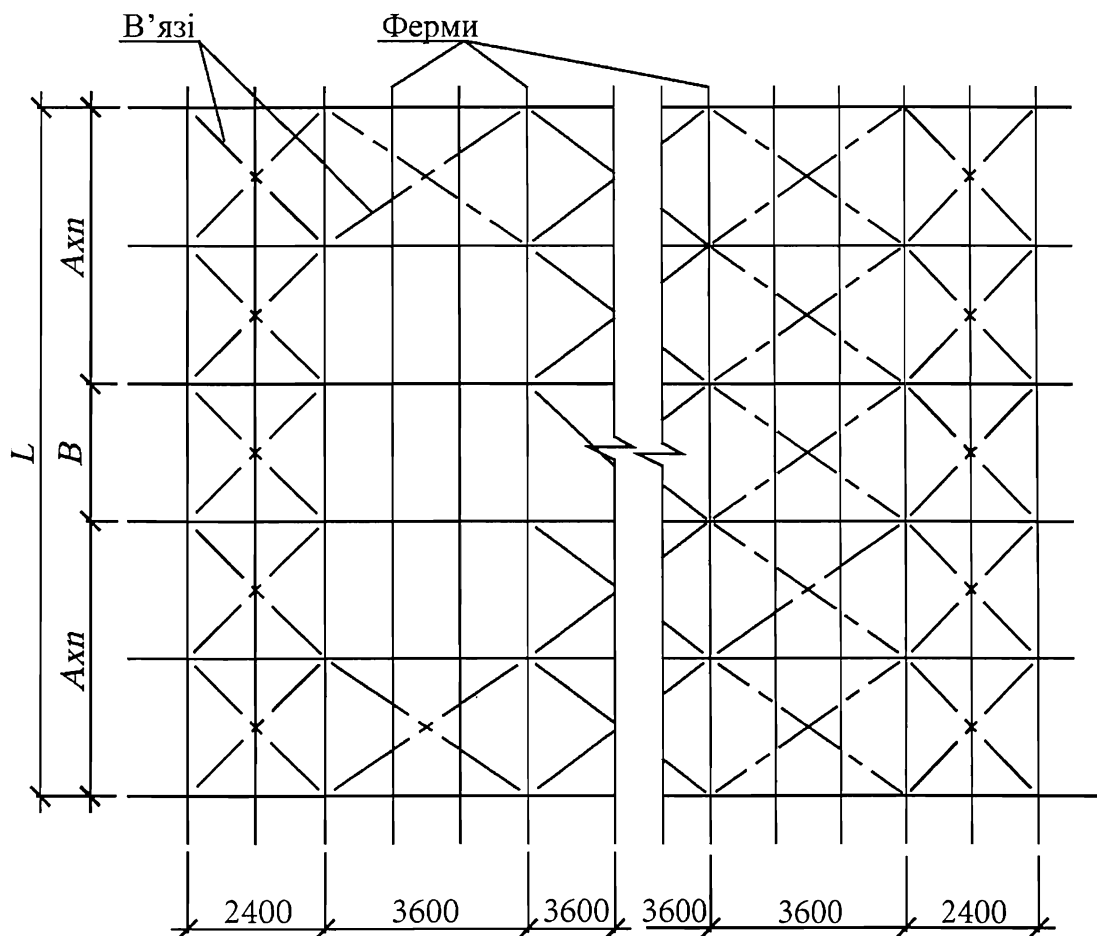


Рисунок 10.1 – Схема в'язей по нижніх поясах ферм

Таблиця 10.1 – Розміри типових схем розташування в'язей по нижніх поясах ферм

$L$	$A$	$n$	$B$	Примітки
6000	2400	1	2400	
9000	2600	1	3800	
12000	2200	2	3200	
15000	2300	3	1200	Ферма трикутна
15000	3000	2	3000	Ферма з паралельними поясами

**10.4** Ширина поперечних в'язей приймається 2,4 м. Ширина поздовжніх в'язей приймається кратною довжині панелі нижніх поясів кроквяних ферм, але не більше 3 м.

**10.5** В'язі виконують з кутиків (профіль ГП) завтовшки 1,0 мм і закріплюють до нижніх поясів ферм за допомогою ССГ.

**10.6** Кріплення в'язей розраховуються на наступні горизонтальні навантаги:

- вітрові;
- монтажні, у тому числі при великоблочному монтажі;
- місцеві, що викликають взаємний зсув ферм у своїй площині;
- сейсмічні.

**10.7** Горизонтальні навантаги, що діють у площині в'язей у поздовжньому або поперечному напрямках, розподіляються між паралельними в'язями рівномірно.

При впливі зосереджених або нерівномірних горизонтальних навантаг у поперечному напрямку у будинках з вільними торцями та поздовжніми в'язями враховується просторова жорсткість або спільна робота тримальних конструкцій.

**10.8** У будинках з вертикальними поперечними в'язями або діафрагмами жорсткості, розташованими не більше ніж через 72 м, сумісна робота конструкцій, зв'язаних поздовжніми в'язями, враховується під час дії зосереджених або рівномірно розподілених навантаг.

**10.9** Переміщення кроквяної ферми у своїй площині в середині будинку, який відповідає вимогам 10.8, під час впливу вітрової навантаги на його поздовжню стіну можна визначити з урахуванням просторової жорсткості за формулою:

$$f = \frac{Q}{k} \beta_m, \quad (10.1)$$

де  $k$  – параметр одиничної жорсткості поперечної рами, яка складається з кроквяної ферми та стояків, на які вона спирається, та дорівнює горизонтальній силі на рівні верху стояка, який викликає її одиничне переміщення в напрямку цієї сили;

$Q$  – сила, що прикладається до кожної поперечної рами на рівні верху стояків, від вітрової навантаги;

$\beta_m$  – коефіцієнт, що визначається згідно з таблицею 10.2 залежно від кількості поперечних рам та співвідношення  $\frac{C}{k}$ ;  $C = \frac{F_p E a^2}{d^3}$  – параметр жорсткості розкосів поздовжніх в'язей;

$F_p$  і  $d$  – відповідно площа поперечного перерізу та довжина розкосу – в'язі;

$a$  – крок поперечних рам.

**Таблиця 10.2** – Значення коефіцієнта  $\beta_m$

Коефіцієнт $\beta_m$ при кількості рам						
$C/k$	3	5	7	9	11	13
1	0,33	0,714	0,889	0,958	0,984	0,99
2	0,200	0,530	0,754	0,875	0,937	0,96
3	0,143	0,420	0,651	0,799	0,885	0,93
4	0,112	0,348	0,570	0,730	0,833	0,89
5	0,091	0,296	0,506	0,670	0,785	0,861
6	0,076	0,257	0,455	0,619	0,740	0,825
7	0,067	0,225	0,409	0,571	0,697	0,788
8	0,057	0,199	0,369	0,528	0,655	0,752
9	0,052	0,184	0,347	0,499	0,630	0,729
10	1,048	0,172	0,326	0,477	0,606	0,706

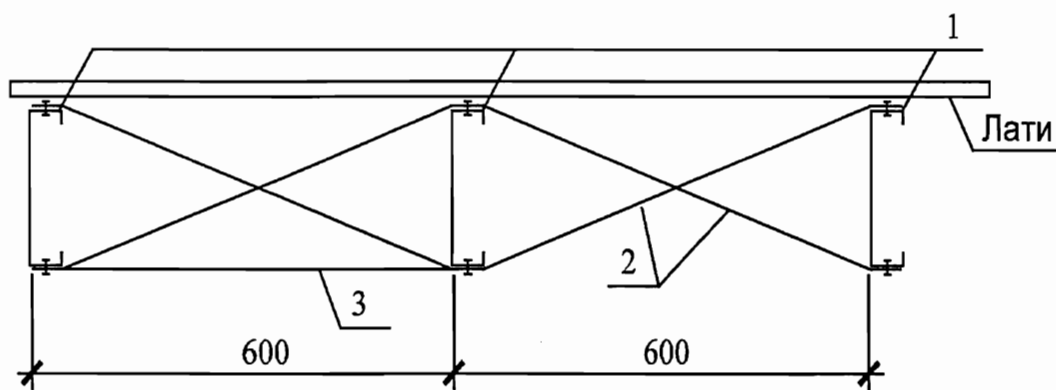
**10.10** Взаємний горизонтальний зсув суміжних кроквяних ферм у своїй площині від вітрових навантаг не повинен перевищувати 10 мм.

**10.11** Горизонтальні в'язі рекомендується виконувати з хрестовою решіткою, в якій розкоси сприймають тільки розтягувальні зусилля.

**10.12** Під час визначення зусиль в елементах в'язей обтиснення поясів ферм або стояків (колон) допускається не враховувати.

**10.13** Прогин поздовжніх і поперечних в'язей від впливу горизонтальних навантаг у просторовій системі конструкцій із профілів рекомендується визначати за допомогою стандартних програмних комплексів, припускаючи, що ці в'язі мають нескінченно жорсткі пояси та деформівну решітку розкосів.

**10.14** Стійкість балок і прогонів із профілів із площини може бути забезпечена за допомогою хрестових в'язей із сталевих полос завтовшки від 0,8 мм до 0,12 мм кроком не більше ніж 1,5 м, закріплених до полиць профілів за допомогою гвинтів (рисунок 10.2).



1 – балка; 2 – в'язь зі сталеві смуги завтовшки від 30 мм до 50 мм завтовшки від 0,8 мм до 1,2 мм; 3 – розпорка в крайньому кроці прогонів з кутика ГП

**Рисунок 10.2** – Система хрестових в'язей для балок (прогонів)

## 11 ОСОБЛИВОСТІ ПРОЕКТУВАННЯ БУДИНКІВ У СЕЙСМІЧНИХ РАЙОНАХ

**11.1** Будинки рекомендується проектувати прямокутної форми в плані без перепадів висот і вхідних кутів.

**11.2** Будинки слід проектувати у такий спосіб, щоб всі сейсмічні впливи сприймалися конструкціями каркаса, в'язями або сталевим профільованим настилом, що закріплені у покритті та перекриттях.

**11.3** Конструкції повинні відповідати розрахункам на основне й особливе сполучення навантаг при сейсмічному впливі у відповідності з ДБН В.1.2.

Розрахунок конструкцій на особливе сполучення навантаг проводиться за умови спільної дії постійних, тимчасових тривалих і короточасних та сейсмічних навантаг згідно з ДБН В.1.1-12.

**11.4** Під час визначень горизонтальної сейсмічної сили маса конструкцій і навантаг на покриття або перекриття для особливого сполучення навантаг розподіляється між стояками каркаса за формулою:

$$Q_{сп} = \frac{\sum Q_{п}}{\sum C} C, \quad (11.1)$$

де  $\sum Q_{п}$  – сумарна маса покриття (перекриття) та навантажень на нього;  
 $\sum C$  – сумарна жорсткість тримальних стояків каркаса;

$C = EI_c$  – жорсткість тримальних стояків ділянки, що розглядається;

$I_c$  – момент інерції складеного перерізу стояка, що визначається врахуванням редукованих геометричних характеристик профілів, що складають переріз, у площині вигину.

**11.5** Кроквяні ферми та балки із прогонами до 15,0 м допускається не розраховувати на вертикальні сейсмічні навантаги.

**11.6** Покриття та перекриття, що об'єднують каркас будинку в єдину просторову систему, повинні бути якомога більш жорсткими в горизонтальній площині.

Для цього рекомендується застосовувати сталевий профільований настил, що закріплюється до лат покриття або до балок перекриття ССГ в кожній хвилі на всіх опорах. Профільовані листи настилу повинні з'єднуватися між собою по поздовжніх краях за допомогою комбінованих заклепок із кроком  $\leq 300$  мм.

**11.7** У будинках із покрівлею з металевої черепиці, тришарових панелей або полікарбонатних листів по верхніх поясах ферм передбачаються горизонтальні в'язі, що сприймають горизонтальні сейсмічні сили, які впливають на будинок на рівні опорних вузлів ферм.

Внутрішнє облицювання з ГКП за ДСТУ Б В.2.7-95 (ГОСТ 6266) в якості в'язей-діафрагм на рівні перекриттів не враховується.

**11.8** У розрахунках конструкцій на міцність і стійкість з урахуванням особливого сполучення навантаг, крім коефіцієнтів умов робіт, згідно з вимогами СНиП II-23 слід вводити додатковий коефіцієнт умов робіт  $m$ , що дорівнює:

$m = 1,3$  – під час розрахунків на міцність сталевих каркаса;

$m = 1,0$  – під час розрахунків сталевих елементів на стійкість із гнучкістю більше 100;

$m = 1,2$  – під час розрахунків на стійкість сталевих елементів із гнучкістю менше ніж 20.

За гнучкості елементів від 20 до 100 коефіцієнт  $m$  приймається за інтерполяцією від 1,2 до 1,0.

**11.9** Антисейсмічні шви слід виконувати згідно з вимогами 3.1.5-3.1.7 ДБН В.1.1-12.

## 12 ЗВУКОІЗОЛЯЦІЯ КОНСТРУКЦІЙ ІЗ ЗАСТОСУВАННЯМ ПРОФІЛІВ

### 12.1 Нормативні вимоги щодо звукоізоляції огорожувальних конструкцій

**12.1.1** Нормативний акустичний режим у приміщеннях будинків різного призначення забезпечується застосуванням огорожувальних конструкцій із необхідними звукоізоляційними властивостями. Сучасними нормованими параметрами звукоізоляції внутрішніх огорожувальних конструкцій в будинках є:

– індекс ізоляції повітряного шуму огорожею  $R_w$ , дБ;

– індекс приведенного рівня ударного шуму під перекриттям  $L_{nw}$ , дБ.

**12.1.2** Нормативні значення індексів ізоляції повітряного шуму внутрішніми огорожами  $R_w$  і індексів приведенного рівня ударного шуму під перекриттями  $L_{nw}$  для будинків, які можуть споруджуватися з застосуванням профілів, слід призначати згідно з вимогами СНиП II-12.

Перерахунок вказаних у СНиП II-12 індексів ізоляції повітряного шуму  $I_e$ , дБ і приведенного рівня ударного шуму під перекриттям  $I_y$ , дБ, в сучасні індекси  $R_w$  і  $L_{nw}$  здійснюються відповідно до виразів

$$R_w = I_e + 2, \text{ дБ}, \quad L_{nw} = I_y - 7, \text{ дБ}. \quad (12.1)$$

**12.1.3** Конструкція огорожі відповідає нормативним вимогам щодо звукоізоляції, коли виконуються наступні умови:

$$R_w \text{ факт.} \geq R_w \text{ норм.}; \quad L_{nw} \text{ факт.} \leq L_{nw} \text{ норм.} \quad (12.2)$$

Фактичні значення індексів  $R_w$  і  $L_{nw}$  визначаються акустичними розрахунками, результатами відповідних лабораторних або натурних вимірювань звукоізоляції огорож.

## 12.2 Проектні рішення звукоізоляції огорожувальних конструкцій

**12.2.1** Огорожі будинків слід проектувати такими, щоб у процесі їх монтажу та експлуатації в них не виникали наскрізні щілини та тріщини, які можуть помітно знизити звукоізоляцію.

В огорожах будинків доцільно застосовувати листові і плитні матеріали – ГВП за ДСТУ Б В.2.7-111 та ГКП за ДСТУ Б В.2.7-95(ГОСТ 6266). При цьому вкладання і кріплення ГВП і ГКП слід виконувати щільно і зі зміщенням швів у кожному з шарів обшивки стін (перегородок), підлоги чи стелі. Зміщення швів у шарах має становити 0,5 листа по ширині і 400 мм по довжині.

Всі шви в кожному з шарів ГВП, ГКП, а також головки шурупів кріплення окремих листів мають бути ретельно зашпатльовані.

**12.2.2** Монтаж огорож із використанням ГВП і ГКП слід здійснювати з урахуванням технологічних вимог, викладених у технічній документації на ці вироби.

**12.2.3** У якості теплозвукоізоляційного матеріалу в конструкції перекриттів можуть застосовуватися мінераловатні плити з об'ємною густиною не менше ніж  $40 \text{ кг/м}^3$  і товщиною шару не менше 100 мм згідно з ДСТУ Б В.2.7-97 (ГОСТ 9573), ДСТУ Б В.2.7-99 (ГОСТ 22950).

Поверхнева густина перекриття залежно від типу підлоги і марки мінераловатних плит має складати не менше ніж  $78 \text{ кг/м}^2$ .

**12.2.4** Конструкції перекриттів повинні забезпечувати наступні індекси звукоізоляції:

– з підлогою з рулонних матеріалів

$$R_w = 52 \text{ дБ}; \quad L_{nw} = \text{від } 56 \text{ до } 58 \text{ дБ};$$

– з підлогою з паркетного ламінату

$$R_w = 52 \text{ дБ}; \quad L_{nw} = 60 \text{ дБ}.$$

**12.2.5** Основа підлоги з плит ГВП не повинна мати жорстких зв'язків з елементами перекриття та стін. Укладку листів ГВП слід виконувати у такий спосіб, щоб по периметру підлоги залишався проміжок між стіною завширшки від 8 мм до 12 мм. У подальшому проміжок заповнюється пружними звукоізоляційними матеріалами такими як:

– м'які деревноволокнисті плити завтовшки 12 мм об'ємною густиною не більше ніж  $250 \text{ кг/м}^3$ ;

– базальтовий картон завтовшки від 5 мм до 10 мм у наборі об'ємною густиною не більше ніж  $150 \text{ кг/м}^3$ ;

– матеріал рулонний звукоізолюючий завтовшки 5 мм у наборі.

Можливе застосування інших пружних ізоляційних листових чи спеціальних крайкових матеріалів.

Звукоізоляційний матеріал має вкладатися суцільною смугою (без повітряних проміжків) по периметру приміщення.

**12.2.6** Аналогічно має бути виконано притискання листів гіпсокартону підвісної стелі до огорож приміщення. При цьому проміжок завширшки від 5 мм до 7 мм за периметром стелі заповнюється спеціальною шпатлівкою або ізоляційною стрічкою на клейовій основі з наступним шпатлюванням.

**12.2.7** У якості чистої підлоги в приміщеннях будинків рекомендується застосовувати рулонні чи великорозмірні листові матеріали.

Рулонними матеріалами можуть бути полівінілхлоридний лінолеум на теплозвукоізоляційній підоснові або покриття типу "ковролін" як вітчизняного, так і закордонного виготовлення. При цьому індекс зниження приведенного рівня ударного шуму рулонним покриттям має бути не менше  $\Delta L_{nw} \geq 18 \text{ дБ}$ .

**12.2.8** Варіантом листового покриття підлоги може бути паркетний ламінат завтовшки від 6 мм до 10 мм. При цьому між основою підлоги з листів ГВП і металевим профнастилом перекриття обов'язково вкладається суцільний пружний ізоляційний шар завтовшки від 12 мм до 20 мм.

В якості останнього можуть бути використані ізоляційні матеріали, зазначені в п.12.2.5 або мінераловатні плити завтовшки 20 мм і об'ємною густиною не менше  $40 \text{ кг/м}^3$ .

**12.2.9** У внутрішніх стінах (перегородках) металевий каркас із профілів ПГС завширшки від 150 мм до 200 мм повинен мати з обох сторін обшивки з двох шарів ГВП завтовшки 9,5 мм або 12,5 мм. Внутрішній проміжок каркаса на всю ширину заповнюється шаром мінераловатних плит об'ємною густиною близько 80 кг/м<sup>3</sup>.

Поверхнева густина стіни залежно від товщини листів ГКП ( $b$ , мм) і товщини шару мінераловатних плит ( $l$ , мм) повинна становити не менше 62 кг/м<sup>2</sup>.

Вказана конструкція стіни (перегородки) забезпечує такі індекси ізоляції повітряного шуму:

$$R_w = 52 \text{ дБ при } b = 9,5 \text{ мм і } l = 150 \text{ мм;}$$

$$R_w = 54 \text{ дБ при } b = 9,5 \text{ мм і } l = 200 \text{ мм;}$$

$$R_w = 54 \text{ дБ при } b = 12,5 \text{ мм і } l = 150 \text{ мм;}$$

$$R_w = 56 \text{ дБ при } b = 12,5 \text{ мм і } l = 200 \text{ мм.}$$

**12.2.10** Укладання мінераловатних плит у конструкціях перекриттів, стін і перегородок слід виконувати у такий спосіб, щоб не допускати утворення проміжків і нецільностей як між окремими плитами, так і в місцях їх притискання до металевих профілів.

При цьому загальна товщина шару мінераловатних плит має бути:

– в конструкції перекриття – не менше ніж 100 мм;

– в конструкціях стін і перегородок – 150 мм або 200 мм.

**12.2.11** Згідно з нормативними документами звукоізоляція зовнішніх стін окремо не нормується. Необхідна звукоізоляція зовнішньої огорожі будинків визначається величинами рівнів шуму зовнішніх джерел біля фасаду будинку і має бути достатньою для забезпечення допустимих рівнів шуму, який проникає в приміщення.

Звукоізоляційні властивості зовнішніх глухих елементів огорож визначаються залежно від конструкції, такими ж індексами ізоляції повітряного шуму, як і внутрішні стіни (згідно з 12.2.9).

**12.2.12** Проектування вікон і дверей для будинків із застосуванням профілів здійснюється з урахуванням загально прийнятих будівельних норм і правил.

**12.2.13** Для недопущення зниження звукоізоляції огорож прокладання інженерних комунікацій, електропроводку слід виконувати в окремих каналах, розташованих поза межами житлових і робочих кімнат будинків. Влаштування наскрізних отворів у стінах (перегородках) для встановлення елементів електромережі не допускається. При цьому бажано використовувати накладні пристрої (розетки, вимикачі тощо).

## 13 ТЕПЛОВИЙ ЗАХИСТ БУДИНКІВ ІЗ ЗАСТОСУВАННЯМ ПРОФІЛІВ

**13.1** Проектування огорожувальних конструкцій належить виконувати відповідно до вимог ДБН В. 2.6-31. При цьому визначаються:

- приведений опір теплопередачі;
- температура внутрішньої поверхні огорожувальних конструкцій;
- теплостійкість конструкцій;
- повітропроникність конструкцій;
- вологісний стан конструкцій;
- допустимі втрати теплоти на опалення будинків.

**13.2** Для зовнішніх огорожувальних конструкцій опалюваних будинків та споруд і внутрішніх міжквартирних конструкцій, що розділяють приміщення, температура повітря в яких відрізняється на 3 °С та більше, обов'язкове виконання умови:

$$R_{\Sigma \text{пр}} \geq R_{q \text{ min}} \quad (13.1)$$

де  $R_{\Sigma \text{пр}}$  – приведений опір теплопередачі огорожувальної конструкції, м<sup>2</sup>·К/Вт;

$R_{q \text{ min}}$  – мінімально допустиме значення опору теплопередачі непрозорої огорожувальної конструкції, що визначається чинними нормативними документами, м<sup>2</sup>·К/Вт.



**13.3** Мінімально допустиме значення опору теплопередачі огорожувальних конструкцій житлових та громадських будинків,  $R_{qmin}$ ,  $m^2 \cdot K/Вт$ , згідно з ДБН В.2.6-31 наведено в таблиці 13.1 залежно від температурної зони України

**13.4** Приведений опір теплопередачі огорожувальних конструкцій визначається за формулою:

$$R_{\Sigma пр} = \frac{1}{\alpha_в} + \sum_{j=1}^i \frac{R_j F_j}{F_{\Sigma}} + \frac{1}{\alpha_в} \tag{13.2}$$

де  $R_j$  – термічний опір термічно однорідної зони, що визначається експериментально або на підставі результатів розрахунків двовірного (тривірного) температурного поля й розраховується за формулою:

$$R_j = \frac{\bar{\tau}_{вj} - \bar{\tau}_{зj}}{q_j} \tag{13.3}$$

де  $\bar{\tau}_{вj}$ ,  $\bar{\tau}_{зj}$  – середні температури внутрішньої і зовнішньої поверхонь термічно однорідної зони, °С, відповідно;

$q_j$  – густина теплового потоку через термічно однорідну зону,  $Вт/m^2$ ;

$F_j$  – площа  $j$ -ї термічно однорідної зони,  $m^2$ ;

$F_{\Sigma}$  – площа огорожувальної конструкції,  $m^2$ .

**Таблиця 13.1** – Мінімально допустиме значення опору теплопередачі огорожувальної конструкції житлових та громадських будинків,  $R_{qmin}$ ,  $m^2 \cdot K/Вт$

№№	Вид огорожувальної конструкції	Значення $R_{qmin}$ для температурної зони			
		I	II	III	IV
1	Зовнішні стіни	2,8	2,5	2,2	2,0
2а*	Покриття і перекриття неопалюваних горищ	4,95	4,5	3,9	3,3
2б		3,3	3,0	2,6	2,2
3	Перекриття над проїздами та холодними підвалами, що межують з холодним повітрям	3,5	3,3	3,0	2,5
4	Перекриття над неопалюваними підвалами, що розташовані вище рівня землі	2,8	2,6	2,2	2,0
5а*	Перекриття над неопалюваними підвалами, що розташовані нижче рівня землі	3,75	3,45	3,0	2,7
5б		2,5	2,3	2,0	1,8

\*) Для будинків садибного типу і будинків заввишки до чотирьох поверхів включно.

**13.4.1** Температурний режим конструкцій оцінюється за формулами:

$$\Delta\tau_{пр} \leq \Delta t_{cr} \tag{13.4}$$

$$\tau_{вmin} > t_{min} \tag{13.5}$$

де  $\Delta\tau_{пр}$  – температурний перепад між температурою внутрішнього повітря та приведеною температурою внутрішньої поверхні огорожувальної конструкції, °С;

$t_{cr}$  – допустима за санітарно-гігієнічними вимогами різниця між температурою внутрішнього повітря та приведеною температурою внутрішньої поверхні огорожувальної конструкції, °С;

$\tau_{вmin}$  – мінімальне значення температури внутрішньої поверхні в зонах теплопровідних включень в огорожувальній конструкції, °С;

$t_{min}$  – мінімально допустиме значення температури внутрішньої поверхні при розрахункових значеннях температур внутрішнього й зовнішнього повітря, °С

**13.5** Мінімально допустимий температурний перепад між температурою внутрішнього повітря та приведеною температурою внутрішньої поверхні огорожувальної конструкції,  $\Delta t_{cr}$ , °С, наведено в таблиці 13.2.

**Таблиця 13.2** – Допустимий температурний перепад,  $\Delta t_{cr}$ , °С

Призначення будинку	Вид огорожувальної конструкції		
	Стіни зовнішні, внутрішні	Покриття та перекриття горіщ	Перекриття над проїздами та підвалами
Житлові будинки, дитячі заклади, школи, інтернати	4,0	3,0	2,0
Громадські будинки, крім зазначених вище, адміністративні та побутові, за винятком приміщень з вологим або мокрим режимами	5,0	4,0	2,5

**13.6** Мінімально допустима температура внутрішньої поверхні,  $t_{min}$ , термічно неоднорідних непрозорих огорожувальних конструкцій, у зонах теплопровідних включень, у кутах, укосах віконних і дверних прорізів повинна бути не менша ніж температура точки роси  $t_p$  за розрахунковими значеннями температури та відносної вологості внутрішнього повітря, які приймаються залежно від призначення будинку.

Значення температури точки роси залежно від температури та відносної вологості внутрішнього повітря наведена в таблиці 13.3.

**Таблиця 13.3** – Температура точки роси залежно від температури та відносної вологості внутрішнього повітря

$t_B$ , °С	$t_p$ , °С при $\phi_B$ , %				
	40	45	50	55	60
16	2,41	4,08	5,6	6,97	8,24
17	3,31	4,99	6,52	7,9	9,18
18	4,2	5,9	7,44	8,83	10,12
19	5,09	6,81	8,36	9,76	11,06
20	6,0	7,72	9,28	10,69	12,0
21	6,9	8,62	10,2	11,62	12,94
22	7,69	9,52	11,12	12,56	13,88
23	8,68	10,43	12,03	13,48	14,82
24	9,57	11,34	12,94	14,41	15,76

**13.7** Температуру внутрішньої поверхні при розрахункових температурах внутрішнього та зовнішнього повітря слід визначати на підставі розрахунків двомірних або тримірних температурних полів.

**13.8** В якості опоряджувально-захисного фасадного шару конструкцій зовнішніх стін рекомендується використовувати:

- профільовані металеві листи;
- мурування з лицьової цегли;
- сайдінг (сталевий і вініловий);
- штучний камінь.

Для всіх можливих конструктивних рішень повинна передбачатися наявність вентиляваного повітряного прошарку завтовшки не менше ніж 40 мм.

**13.9** Рекомендуються два варіанти теплоізоляції:

- одношарове утеплення;
- двошарове утеплення.

Температурне поле стінової конструкції при одношаровому варіанті утеплення наведено на рисунку 13.1. Умови 13.4 – 13.5 для цього конструктивного рішення виконуються.

**13.10** Значення величини приведенного опору теплопередачі стінових панелей при одношаровому варіанті утеплення для різної товщини теплоізолюючого шару наведено в таблиці 13.4. Дані наведені для стояків, розташованих з кроком 600 мм, з С-профілю з листа завтовшки 0,7 мм.

У розрахунках в якості теплоізоляційного матеріалу зовнішніх стін були прийняті плити з мінеральної вати на синтетичному зв'язуючому (вміст зв'язуючого за масою не більше 5,0 %) густиною  $100 \text{ кг/м}^3$  з розрахунковим коефіцієнтом теплопровідності  $\lambda = 0,046 \text{ Вт/(м}\cdot\text{К)}$ .

**Таблиця 13.4** – Значення приведенного опору теплопередачі зовнішніх стінових панелей різної товщини в розрахункових умовах

Вид огорожувальної конструкції	Приведений опір теплопередачі зовнішніх стінових панелей, з утеплювачем завтовшки $d_{y \text{ теп}}$ , $R_o^{\text{np}}$ , $\text{м}^2 \cdot \text{К/Вт}$			
	100	120	150	200
	1,41	1,53	1,86	1,95

Для панелей з одношаровим утеплювачем завтовшки 100 мм, 120 мм, 150 мм зони застосування вибирають відповідно до таблиці 13.1.

**13.11** Температурні поля стінової конструкції при двошаровому варіанті утеплення наведено на рисунках 13.2, 13.3. Умови 13.4 – 13.5 для цього конструктивного рішення виконуються.

**13.12** При оцінці температурного стану огорожувальних конструкцій особливу увагу слід приділяти вузлам з'єднання панелей. Так, для кутового з'єднання стінових панелей при товщині утеплювача 150 мм на внутрішній поверхні конструкції є зони з температурами, нижчими від нормованих (рисунок 13.4).

На підставі аналізу температурного режиму кутового з'єднання стінових панелей рекомендується наведено на рисунку 13.5 конструктивне рішення цього вузла.

**13.13** При встановленні відбивної віддзеркалювальної ізоляції в конструкціях обов'язково повинні утворюватися один-два замкнених повітряних прошарки. На рисунку 13.6 наведено вузол кріплення рекомендованого конструктивного рішення встановлення відбивної ізоляції.

**13.14** Значення величини приведенного опору теплопередачі стінових панелей при двошаровому варіанті утеплення для різної товщини теплоізолюючого шару наведено в таблиці 13.5. Дані наведені для панелей зі стояками, розташованими з кроком 600 мм, з тонкостінних сталевих С-профілів з листа завтовшки 0,7 мм.

У першому шарі утеплювача (з боку приміщення) встановлюються профілі з перерізом Z з кроком 600 мм за висотою; в другому шарі утеплювача стояка – з профілів ТПС з кроком 600 мм.

У розрахунках в якості теплоізоляційного матеріалу зовнішніх стін були прийняті плити з мінеральної вати на синтетичному зв'язуючому (вміст зв'язуючого за масою не більше 5,0 %) густиною  $100 \text{ кг/м}^3$  з розрахунковим коефіцієнтом теплопровідності  $\lambda = 0,046 \text{ Вт/(м}\cdot\text{К)}$  згідно з ДСТУ Б В.2.7-97 (ГОСТ 9573), ДСТУ Б В.2.7-99 (ГОСТ 22950).

**Таблиця 13.5** – Значення приведенного опору теплопередачі зовнішніх стінових панелей з улаштуванням двошарової теплоізоляції в розрахункових умовах

Вид огорожувальної конструкції	Приведений опір теплопередачі $R_o^{\text{np}}$ зовнішніх стінових панелей $d_1$ з улаштуванням додаткової теплоізоляції, $d_2$ : $(d_1 + d_2)$ мм, $\text{м}^2 \cdot \text{К/Вт}$					
	100+25	100+40	100+50	120+50	150+50	200+50
	2,36	2,76	3,01	3,26	3,55	3,97

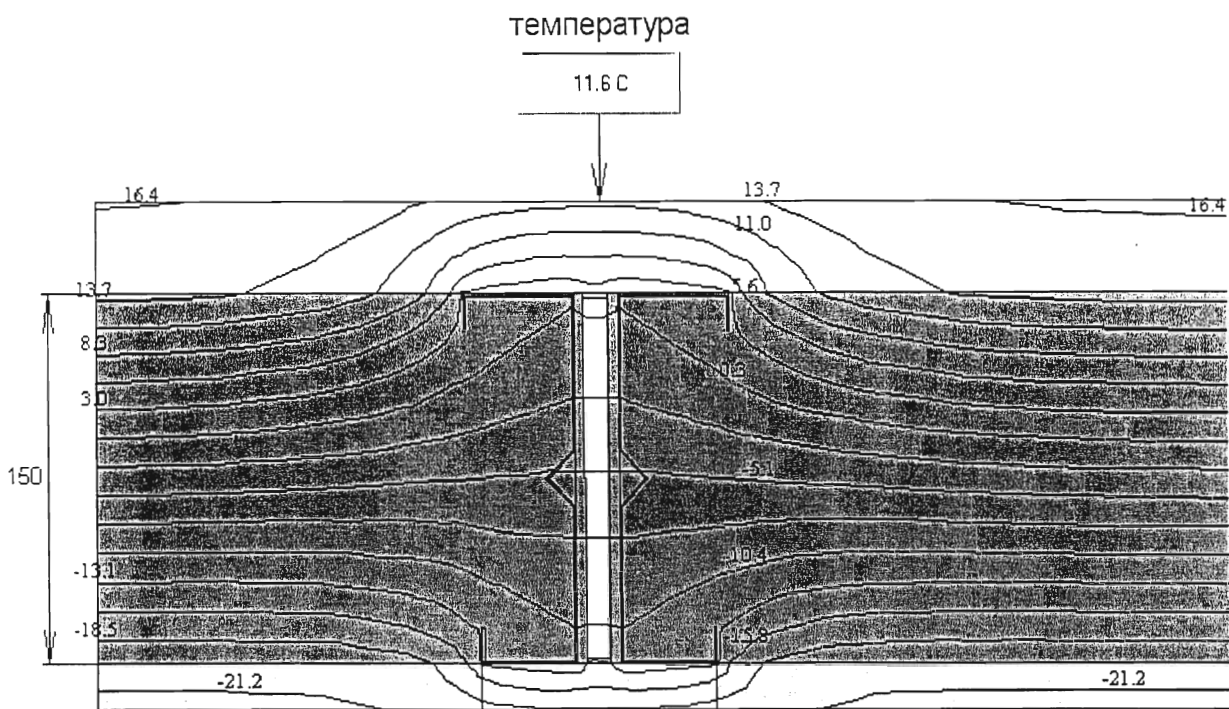


Рисунок 13.1 – Температурне поле зовнішньої огорожувальної конструкції в зоні примикання двох стінових панелей завтовшки 150 мм

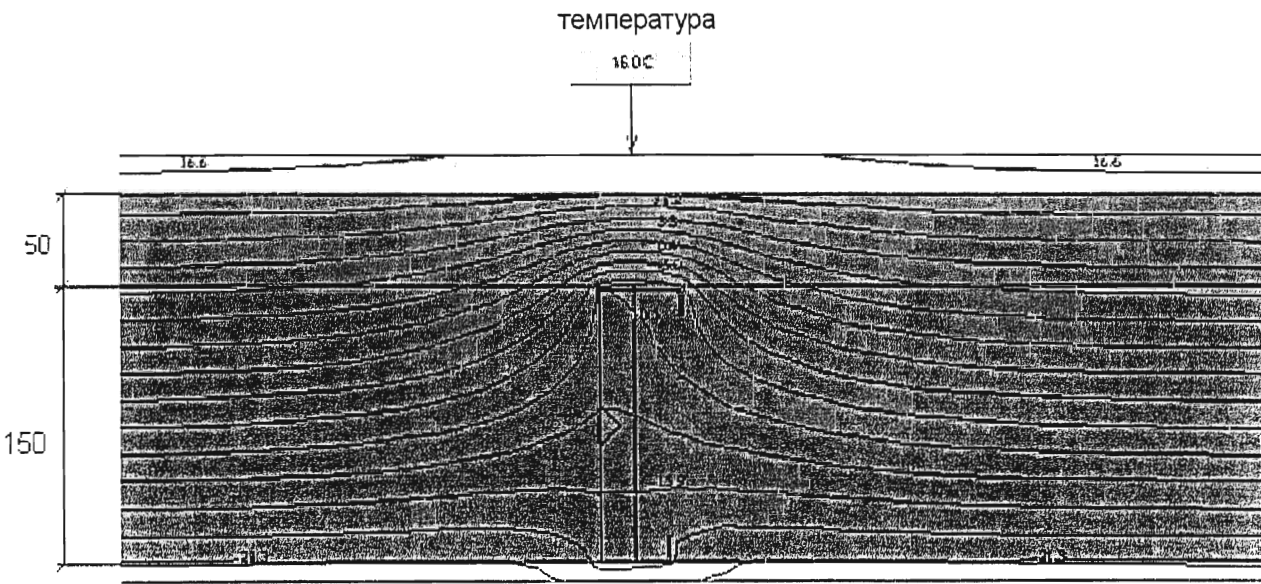


Рисунок 13.2 – Температурне поле зовнішньої стінової панелі з двохаровою теплоізоляцією завтовшки 150 + 50 мм (горизонтальний переріз)

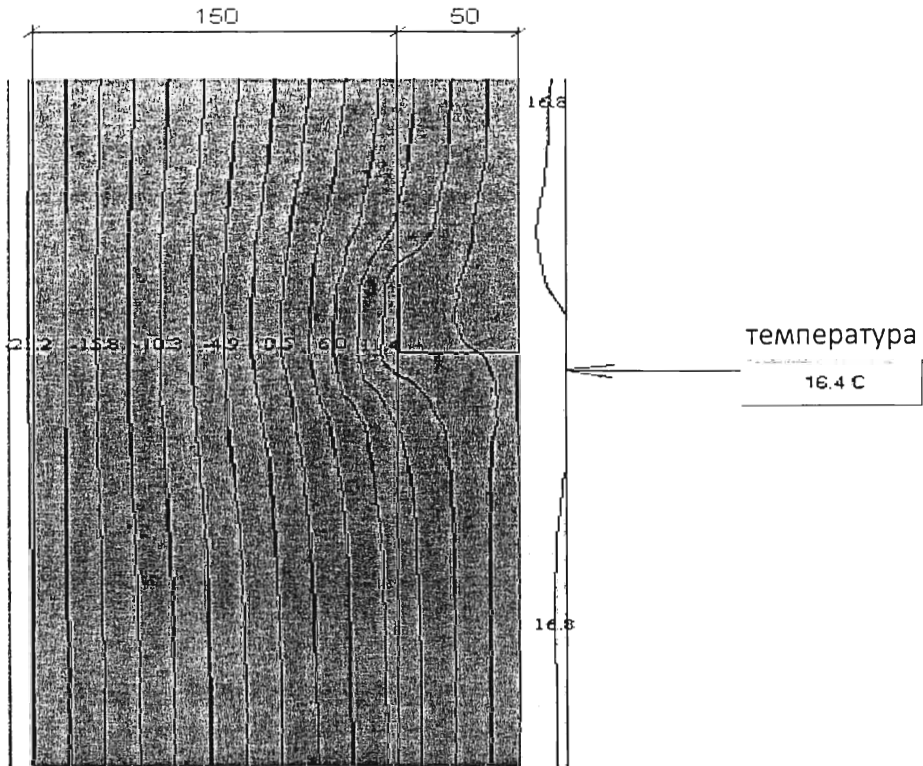


Рисунок 13.3 – Температурне поле зовнішньої стінової панелі з двошаровою теплоізоляцією завтовшки 150 мм з улаштуванням додаткової теплоізоляції, завтовшки 50 мм (вертикальний переріз)

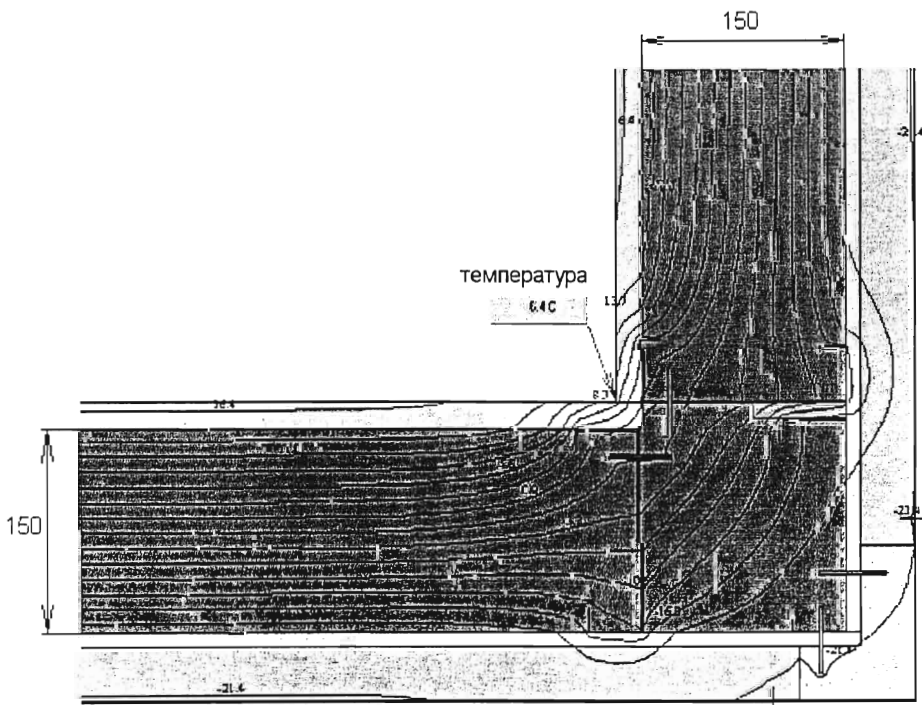
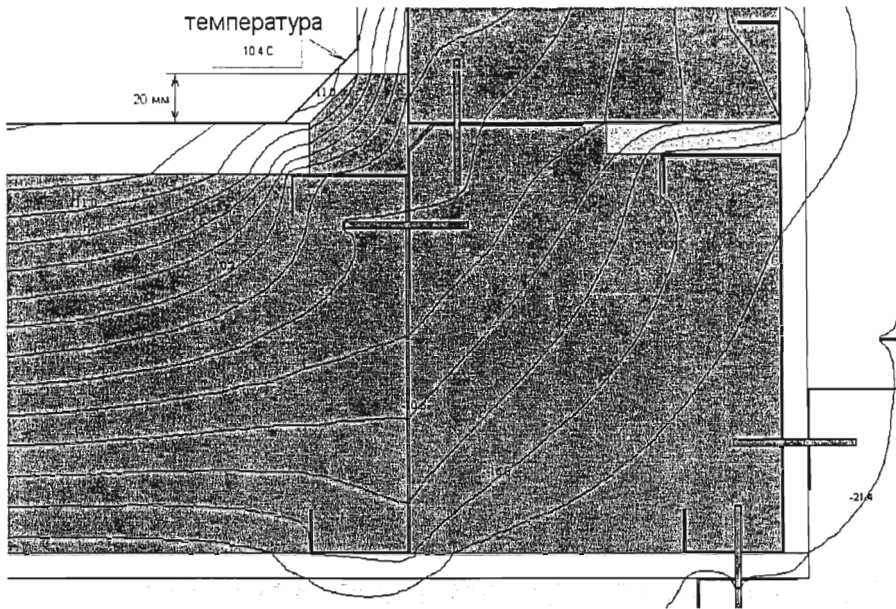
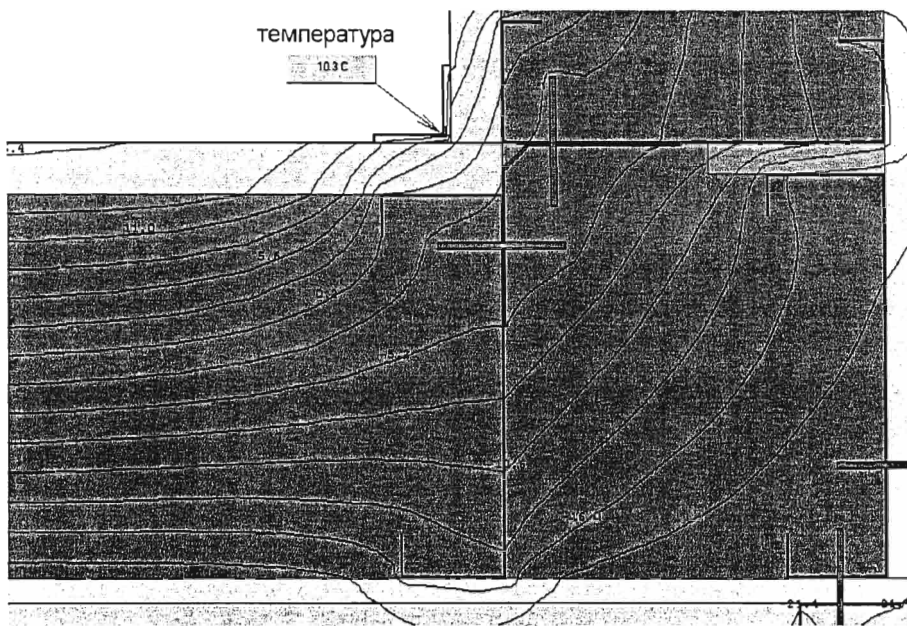


Рисунок 13.4 – Температурне поле зовнішньої огорожувальної конструкції в зоні кутового з'єднання стінових панелей завтовшки 150 мм



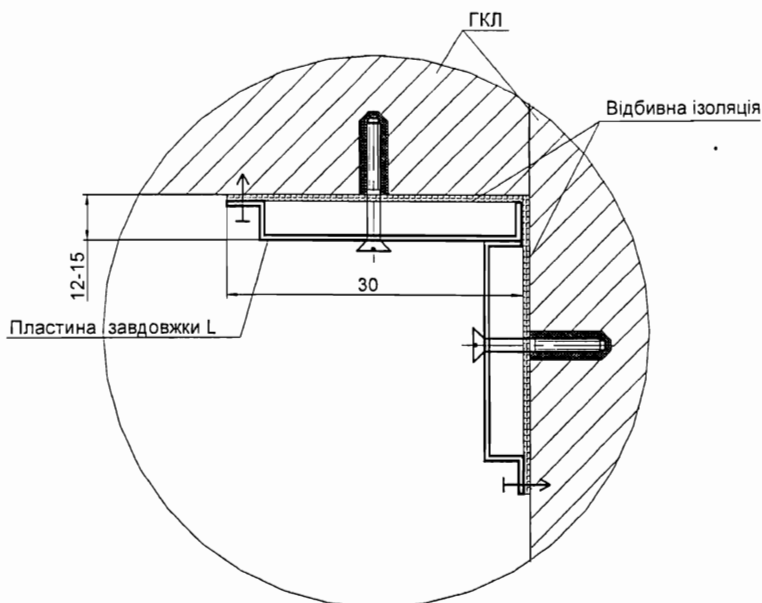
а)



б)

а – встановлення додаткової локальної ізоляції; б – встановлення теплоізолюючого елемента з відбивної ізоляції

**Рисунок 13.5** – Рекомендований конструктивний принцип забезпечення нормального температурного режиму в зоні кутового з'єднання двох стінових панелей



**Рисунок 13.6** – Кріплення відбивної ізоляції рекомендованого конструктивного принципу, наведеного на рисунку 13.5 (б)

**13.15** У якості опоряджувально-захисного фасадного шару конструкцій зовнішніх стін рекомендується використовувати листові та штучні матеріали, що утворюють екрануючий шар та вентиляований повітряний прошарок завтовшки не менше 40 мм.

Таке конструктивне рішення забезпечує виведення вологи з конструкції і тим самим запобігає її утворенню в товщі конструкції. За цих умов пароізоляційний шар з внутрішнього боку утеплювача може не влаштовуватися.

**13.16** Значення величини приведенного опору теплопередачі перекриття в зоні прогонів різної висоти наведено в таблиці 13.6. Характеристики теплоізоляції, для якої проводився розрахунок, аналогічні показникам теплоізоляції зовнішніх стінових панелей.

**Таблиця 13.6** – Значення приведенного опору теплопередачі перекриття в зоні прогонів різної висоти

Вид огорожувальної конструкції	Приведений опір теплопередачі $R_0^{np}$ перекриття в зоні прогонів заввишки мм, $m^2 \cdot K/Вт$			
	100	120	150	200
Покриття і перекриття неопалюваних горюч	Умови експлуатації Б			
	1,54	1,67	2,02	2,14

**13.17** Значення величини приведенного опору теплопередачі перекриття в зоні прогонів з додатковою теплоізоляцією над прогонами наведено в таблиці 13.7.

**Таблиця 13.7** – Значення приведенного опору теплопередачі перекриття з улаштуванням додаткової теплоізоляції

Вид огорожувальної конструкції	Приведений опір теплопередачі $R_0^{np}$ перекриття в зоні прогонів заввишки $d_1$ з улаштуванням додаткової теплоізоляції над прогонами $d_2$ ( $d_1 + d_2$ ) мм, $m^2 \cdot K/Вт$							
	150+25	150+50	150+75	150+100	200+25	200+50	200+75	200+100
Покриття і перекриття неопалюваних горюч	Умови експлуатації Б							
	2,97	3,65	4,2	4,79	3,31	4,01	4,36	5,23

**13.18** Рекомендується в якості утеплювача використовувати мінераловатні плити відповідно до ДСТУ Б В.2.7-97(ГОСТ 9573), ДСТУ Б В.2.7-99 (ГОСТ 22950) густиною від  $70 \text{ кг/м}^3$  до  $110 \text{ кг/м}^3$  та з розрахунковою теплопровідністю  $0,046 \text{ Вт/(м} \cdot \text{К)}$  ( $\pm 0,002 \text{ Вт/(м} \cdot \text{К)}$ ).

**13.19** Вибір необхідної товщини теплоізоляції зовнішніх стінових панелей та перекриття необхідно проводити за даними, наведеними в таблицях 13.4-13.7, відповідно до нормативних показників, що наведені в таблицях 13.1-13.3 залежно від призначення будинку та температурної зони експлуатації.

**13.20** Перевірка конструкцій за показниками теплостійкості здійснюється за формулами:

– теплостійкість в літній період року зовнішніх огорожувальних конструкцій:

$$A_{t_b} \leq 2,5, \quad (13.6)$$

– теплостійкості в зимовий період року температури приміщень:  
за наявності центрального опалення

$$A_{t_b} \leq 1,5, \quad (13.7)$$

за наявності теплоаккумуляційного опалення

$$A_{t_b} \leq 2,5, \quad (13.8)$$

де  $A_{t_b}$  – амплітуда коливань температури внутрішньої поверхні непрозорих огорожувальних конструкцій,  $^{\circ}\text{C}$ ;

$A_{t_b}$  – амплітуда коливань температури внутрішнього повітря,  $^{\circ}\text{C}$ .

За наявності в будинку центрального опалення з автоматичним регулюванням температури внутрішнього повітря теплостійкість приміщень в холодний період року не визначається.

**13.21** Показники теплостійкості в літній та зимовий періоди року огорожувальних стінових конструкцій, що розглянуті вище, відповідають нормативним вимогам і складають:

– амплітуда коливань температури внутрішньої поверхні непрозорих огорожувальних конструкцій  $A_{t_b} = (0,7 \dots 1,6) \text{ }^{\circ}\text{C}$  залежно від товщини теплоізоляційного шару;

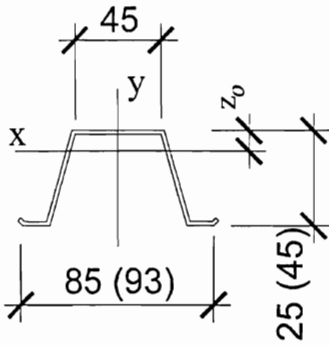
– амплітуда коливань температури внутрішнього повітря,  $A_{t_b} = 1,46 \text{ }^{\circ}\text{C}$ .



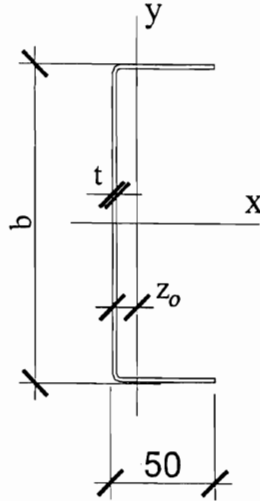
ДОДАТОК А  
(довідковий)

НОМЕНКЛАТУРА ТОНКОСТІННИХ ПРОФІЛІВ. СКОРОЧЕНИЙ СОРТАМЕНТ  
ХОЛОДНОГНУТИХ ПРОФІЛІВ З ОЦИНКОВАНОЇ СТАЛІ

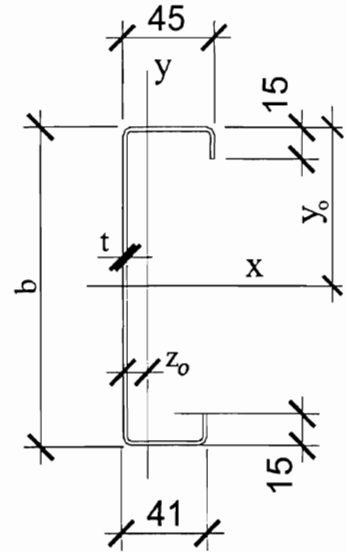
Профілі ШП



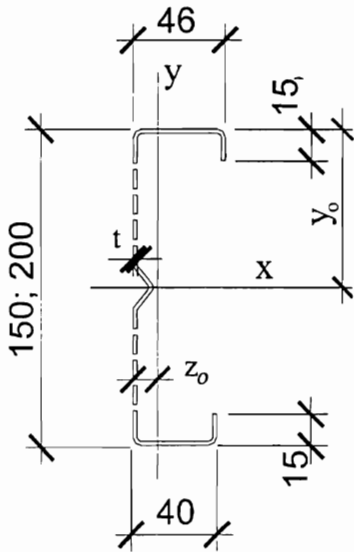
Профілі ПП



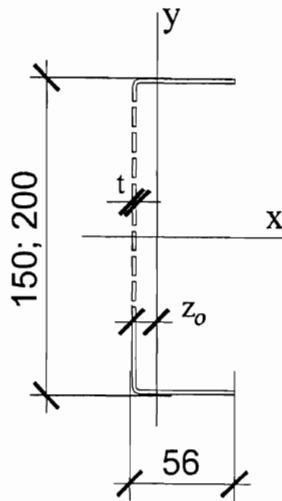
Профілі ПГС



Профілі ТПС



Профілі ТПП(н)



Профілі ТПС-Т

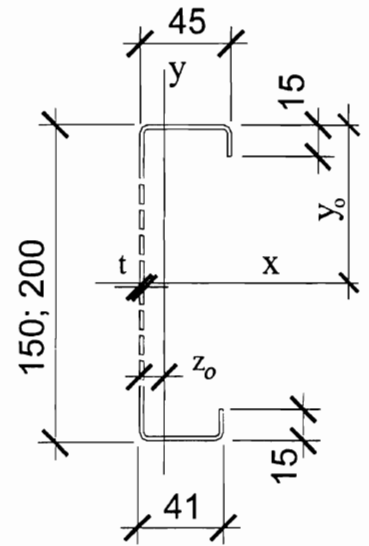

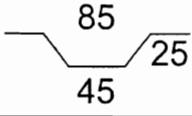
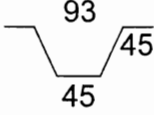
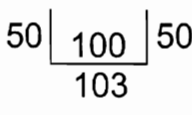
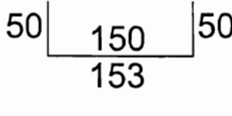
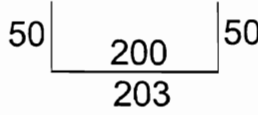
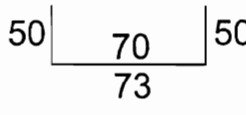
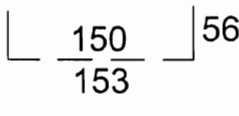
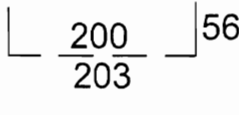
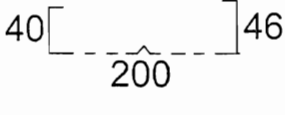
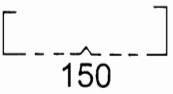
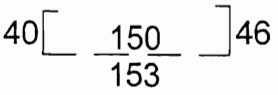
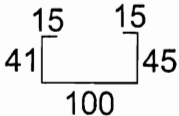
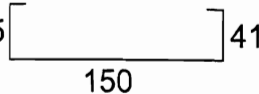
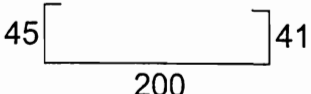
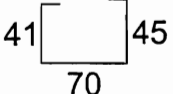


Рисунок А.1 – Перерізи профілів марок: ШП, ПП, ПС, ТПС, ТПП(н), ТПС-Т

Таблиця А.1 – Номенклатура тонкостінних профілів

№ з/п	Тип профілю	Переріз профілю	Товщина, мм	Одиниця виміру	Маса 1 м.п., кг
1	ГП		1,0	м.п.	0,77
			1,2		0,92
			1,4		1,088
			1,5		1,142
			2,0		1,51
2	ШП-25		0,5	»	0,55
3	ШП-45		0,7	»	0,92
4	ПП-100		1,0	»	1,43
			1,2		1,93
			1,5		2,40
			2,0		3,17
5	ПП-150		1,0	»	1,96
			1,2		2,40
			1,5		2,99
			2,0		3,96
6	ПП-200		1,0	»	2,43
			1,2		2,88
			1,5		3,58
			2,0		4,74
7	ПП-70		1,0	»	1,21
			1,2		1,65
			1,5		2,05
8	Термопрофіль ТПП-150		0,7	»	1,48
			1,0		2,12
			1,2		2,54
			1,5		3,18
9	Термопрофіль ТПП-200		0,7	»	1,76
			1,0		2,51
			1,5		3,77
10	Термопрофіль ТПС-200		0,7	»	1,7
			1,0		2,4
			1,5		3,7

Кінець таблиці А.1

№ з/п	Тип профілю	Переріз профілю	Товщина, мм	Одиниця виміру	Маса 1 м.п., кг
11	Термопрофіль ТПС-150	40  46	0,7	м.п.	1,4
			1,0		2,0
			1,5		3,71
12	Термопрофіль ТПП-150Т	40  46	0,7	»	1,48
			1,0		2,12
			1,2		2,54
			1,5		3,18
13	ПГС-100	15 15 41  45	1,0	»	1,63
			1,2		1,95
			1,5		2,38
			2,0		3,14
14	ПГС-150	45  41	1,0	»	2,00
			1,2		2,42
			1,5		3,1
			2,0		4,1
15	ПГС-150	45  41	1,0	»	2,40
			1,2		2,89
			1,5		3,7
			2,0		4,9
16	ПГС-70	41  45	1,0	»	1,4
			1,2		1,66
			1,5		2,01

### Розрахункові характеристики тонкостінних профілів

1 Розрахункові характеристики в таблицях А.2-А.5 визначені з урахуванням редуційних коефіцієнтів для стиснених граней профілю ( $F_p$  – повна площа перерізу,  $F_c$  – скорочена площа перерізу)

2 Значення товщини в дужках наведені для розрахунку профілів

**Таблиця А.2** – Розрахункові характеристики профілів марки ШП (рисунок А.1)

Марка профілю	Висота перерізу $H$ , мм	Товщина перерізу $t$ , мм	Площа перерізу $F_p$ , см <sup>2</sup>	Маса, кг/м.п.	Розрахункові довідкові величини для профілів при згині						
					Момент інерції $I_x$ , см <sup>4</sup>	Момент опору $W_x$ , см <sup>3</sup>	Момент інерції $I_y$ , см <sup>4</sup>	Момент опору $W_y$ , см <sup>3</sup>	Радіус інерції $r_x$ , см	Радіус інерції $r_y$ , см	$Z_0$ , см
ШП-25	25	0,56 (0,50)	0,71	0,55	1,40	0,97	4,30	1,01	1,40	2,46	1,16
ШП-45	45	0,70 (0,63)	1,17	0,92	3,54	1,36	8,04	1,36	1,74	2,62	2,22

Таблиця А.3 – Розрахункові характеристики профілів марки ПП (рисунок А.1)

Марка профілю	Висота перерізу $H$ , мм	Товщина перерізу $t$ , мм	Площа перерізу $F_p (F_c)$ , см <sup>2</sup>	Маса, кг/м.п.	Розрахункові довідкові величини для профілів при згині						
					Момент інерції $I_x$ , см <sup>4</sup>	Момент опору $W_x$ , см <sup>3</sup>	Момент інерції $I_y$ , см <sup>4</sup>	Момент опору $W_y$ , см <sup>3</sup>	Радіус інерції $r_x$ , см	Радіус інерції $r_y$ , см	$Z_o$ , см
ПП-70	70	1,00 (0,93)	1,70 (0,75)	1,21	12,08	2,46	4,05	1,19	2,67	1,54	1,80
ПП-95	95	1,00 (0,93)	1,95 (0,75)	1,39	24,33	3,83	4,05	1,19	3,53	1,44	1,80
ПП-100	100	1,00 (0,93)	2,00 (0,75)	1,43	27,39	4,12	4,05	1,19	3,7	1,42	1,80
ПП-150	150	1,00 (0,93)	2,50 (0,75)	1,96	71,53	7,60	4,05	1,19	5,35	1,27	1,80
ПП-200	200	1,00 (0,93)	3,00 (0,75)	2,43	144,50	12,00	4,05	1,19	6,94	1,16	1,80

Таблиця А.4 – Розрахункові характеристики профілів марки ТПС, ТПП (рисунок А.1)

Марка профілю	Висота перерізу $H$ , мм	Товщина перерізу $t$ , мм	Площа перерізу $F_p (F_c)$ , см <sup>2</sup>	Маса, кг/м.п.	Розрахункові довідкові величини для профілів при згині							
					Момент інерції $I_x$ , см <sup>4</sup>	Момент опору $W_x$ , см <sup>3</sup>	Момент інерції $I_y$ , см <sup>4</sup>	Момент опору $W_y$ , см <sup>3</sup>	Радіус інерції $r_x$ , см	Радіус інерції $r_y$ , см	$Z_o$ , см	$Y_o$ , см
ТПС-150	150	0,70 (0,60)	1,62 (0,89)	1,40	56,28	7,15	2,95	1,06	5,89	1,35	2,78	7,78
	150	1,00 (0,93)	2,51 (1,37)	2,00	80,41	10,22	4,65	1,66	5,66	1,36	2,80	7,87
	150	1,50 (1,42)	3,83 (3,17)	3,10	120,61	15,33	7,09	2,68	5,61	1,36	2,65	7,87
ТПС-200	200	0,70 (0,60)	1,92 (0,89)	1,70	117,58	11,30	2,95	1,06	7,82	1,23	2,78	10,40
	200	1,00 (0,93)	2,97 (1,37)	2,40	167,91	16,50	4,95	1,66	7,51	1,29	2,98	10,40
	200	1,50 (1,42)	4,54 (3,18)	3,70	251,86	24,22	8,72	2,69	7,44	1,38	3,24	10,40
ТПП (Н)-150	150	0,70 (0,60)	1,62 (0,29)	1,48	39,40	3,63	3,35	0,86	4,93	1,43	1,80	10,85
	150	1,00 (0,93)	2,51 (0,69)	2,12	64,90	6,13	5,57	1,38	5,08	1,49	1,57	10,60
	150	1,20 (1,13)	3,05 (1,03)	2,54	83,90	8,08	7,12	1,73	5,24	1,52	1,49	10,40
	150	1,50 (1,42)	3,83 (1,61)	3,18	114,00	11,30	8,95	2,25	5,45	1,52	1,62	10,10

Кінець таблиці А.4

Марка профілю	Висота перерізу $H$ , мм	Товщина перерізу $t$ , мм	Площа перерізу $F_p (F_c)$ , см <sup>2</sup>	Маса, кг/м.п.	Розрахункові довідкові величини для профілів при згині							
					Момент інерції $I_x$ , см <sup>4</sup>	Момент опору $W_x$ , см <sup>3</sup>	Момент інерції $I_y$ , см <sup>4</sup>	Момент опору $W_y$ , см <sup>3</sup>	Радіус інерції $r_x$ , см	Радіус інерції $r_y$ , см	$Z_0$ , см	$Y_0$ , см
ТПП (Н)-200	200	0,7 (0,60)	1,92 (0,29)	1,76	84,4	6,42	3,35	0,88	6,63	1,32	1,80	13,15
	200	1,0 (0,93)	2,97 (0,69)	2,51	135,7	10,46	5,57	1,38	6,76	1,37	1,57	12,90
	200	1,5 (1,42)	4,54 (1,61)	3,77	232,3	19,4	9,71	2,57	7,15	1,46	1,82	12,00
ТПС-150Т	150	0,7 (0,60)	1,62 (0,89)	1,4	56,28	7,15	2,95	1,06	5,89	1,35	2,78	7,78
	150	1,0 (0,93)	2,51 (1,37)	2,0	80,41	10,22	4,65	1,66	5,66	1,36	2,80	7,78
	150	1,5 (1,42)	3,83 (3,17)	3,1	120,61	15,33	7,09	2,68	5,61	1,36	2,65	7,87
ТПС-200Т	200	0,7 (0,60)	1,92 (0,29)	1,76	84,4	6,42	3,35	0,88	6,63	1,32	1,8	13,15
	200	1,0 (0,93)	2,97 (0,69)	2,51	135,7	10,46	5,57	1,38	6,76	1,37	1,57	12,90
	200	1,5 (1,42)	4,54 (1,61)	3,77	232,3	19,4	9,71	2,57	7,15	1,46	1,82	12,00

Таблиця А.5 – Розрахункові характеристики профілів марки ПГС (рисунок А.1)

Марка профілю	Висота перерізу $H$ , мм	Товщина перерізу $t$ , мм	Площа перерізу $F_p (F_c)$ , см <sup>2</sup>	Маса, кг/м.п.	Розрахункові довідкові величини для профілів при згині							
					Момент інерції $I_x$ , см <sup>4</sup>	Момент опору $W_x$ , см <sup>3</sup>	Момент інерції $I_y$ , см <sup>4</sup>	Момент опору $W_y$ , см <sup>3</sup>	Радіус інерції $r_x$ , см	Радіус інерції $r_y$ , см	$Z_0$ , см	
ПГС-70	70	1,5 (1,42)	2,79 (2,5)	2,01	24,2	5,75	8,01	11,57	2,95	1,69	1,80	
ПГС-95	95	1,5 (1,42)	3,17 (2,5)	2,32	48,2	8,61	8,73	11,57	3,91	1,66	1,80	
ПГС-100	100	1,5 (1,42)	3,24 (2,5)	2,38	54,1	9,21	8,73	11,57	4,09	1,64	1,80	
ПГС-150	150	1,0 (0,93)	2,66 (1,0)	2,0	89,55	11,72	5,11	1,78	5,8	1,39	2,02	
	150	1,5 (1,42)	4,02 (2,49)	3,1	134,33	17,58	8,7	2,79	5,8	1,48	1,80	
	150	2,0 (1,91)	5,32 (3,4)	4,1	179,1	23,48	11,77	3,8	5,8	1,49	1,63	
ПГС-200	200	1,0 (0,93)	3,16 (1,4)	2,4	177,5	17,52	5,11	1,78	7,5	1,27	2,02	
	200	1,5 (1,42)	4,74 (2,9)	3,7	266,3	26,28	8,7	2,79	7,5	1,35	1,80	
	200	2,0 (1,91)	6,32 (3,4)	4,9	355,0	35,04	12,47	3,8	7,5	1,4	1,63	

ДОДАТОК Б  
(довідковий)

СОРТАМЕНТ САМОНАРИЗНИХ ГВИНТІВ І ШУРУПІВ

Таблиця Б.1

Вид з'єднання	Максимальна товщина пакета, мм	Мінімальна товщина профілю, мм	Розміри ( $\varnothing \times L$ ), мм
Гвинти			
Кріплення профлиста або профілю до профілю	2,7	0,7	4,2 × 15
	4,0	0,7	4,8 × 16
Кріплення профлиста до балок коробчастого профілю	5,0	1,5	5,5 × 25
Кріплення профлиста до балок	3,0	1,2	4,8 × 19
Кріплення монтажного кутика до балок або стояків	3,9		5,5 × 25
З'єднання стінових панелей між собою	14*		5,5 × 35
Шурупи для кріплення ГКП та ГВП			
Кріплення листів ГВЛВ до профлиста**	12,5	0,6	3,5 × 25
	25		3,5 × 35
	37		3,5 × 55
Кріплення листів ГКЛ до профілю**	9,5	1,2	3,5 × 25
	19	2,0	3,5 × 45
Кріплення листів ГКЛ до лат**	9,5	0,6	3,5 × 25
	19		3,5 × 35
*) З урахуванням прокладки 10 мм між профілями.			
**) Для ГВП за ДСТУ Б В.2.7-111 та ГКП за ДСТУ Б В.2.7-95 (ГОСТ 6266) дана товщина пакета, що з'єднується з профілем.			

Нормативні характеристики матеріалів гвинтів і шурупів:

- сталь 350 Н/мм<sup>2</sup>, 450 Н/мм<sup>2</sup> відповідно до ГОСТ 110618;
- алюміній 280 Н/мм<sup>2</sup> відповідно до ГОСТ 11618.

ДОДАТОК В  
(довідковий)

ПРИКЛАДИ РОЗРАХУНКІВ КОНСТРУКЦІЙ ІЗ ПРОФІЛІВ

Приклад В.1 Розрахунок трикутної ферми

Прогон ферми 9 м. Ферма має дві консолі по 0,6 м, висота ферми в середині прогону – 2,0 м. Крок ферм –  $a_1 = 1,2$  м. Сніговий район – III. Термін експлуатації – 40 років  
Розрахункова схема ферми наведена на рисунку В.1.

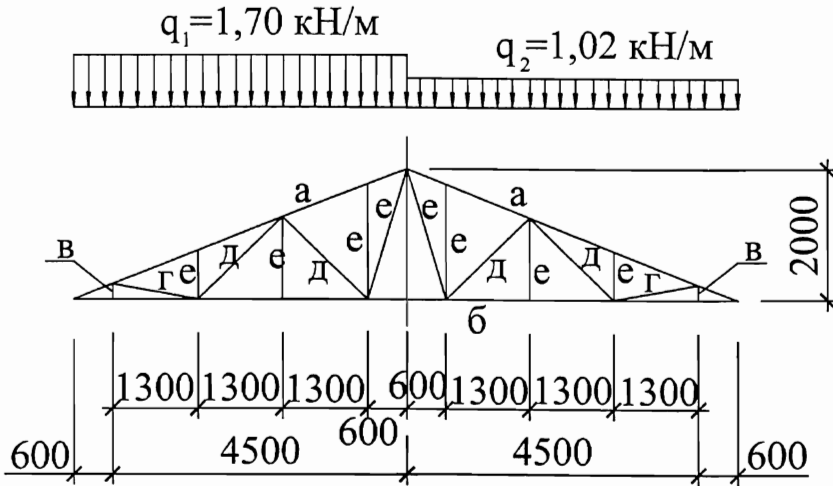


Рисунок В.1 – Розрахункова схема ферми прогоном 9,0 м

Розрахункова снігова навантага прийнята за варіантом 2 схеми 1 додатка Ж ДБН В.1.2-2. Граничне розрахункове значення снігової навантаги на горизонтальну проекцію покриття становить:

$$S_m = \gamma_{fm} S_o = 0,96 \times 1200 \times 1 = 1133 \text{ Па};$$

$$q_1 = 1,25 \times 1133 \times 1,2 = 1700 \text{ Н/м} = 1,70 \text{ кН/м};$$

$$q_2 = 0,75 \times 1133 \times 1,2 = 1000 \text{ Н/м} = 1,00 \text{ кН/м}.$$

Розрахунок ферми на вузлові вертикальні сили, еквівалентні розрахунковому рівномірно розподіленому навантаженню, виконаний за програмою SKAD.

Максимальні зусилля в основних елементах ферми наведені в таблиці В.1.

Таблиця В.1 – Перерізи елементів трикутної ферми

Марка	Склад перерізу	Опорні зусилля		Довжина елемента, м	Примітки
		M, кН·м	N, кН		
а	2ПП-70	0,42	-10,2	1,4	$t = 1,0$
б	ПП-70		9,3	1,3	$t = 1,0$
в	ПС-70		-7,2	0,24	$t = 1,5$
г	ПГС-70		8,1	1,32	$t = 1,5$
д	ПГС-70		-2,4 0,3	1,81 1,5	$t = 1,5$
е	ПГС-70		-2,0 3,2	0,75 2,09	$t = 1,5$

Визначення перерізу верхнього поясу ферми виконано для покрівлі з металочерепиці по латах (рисунок В.2).

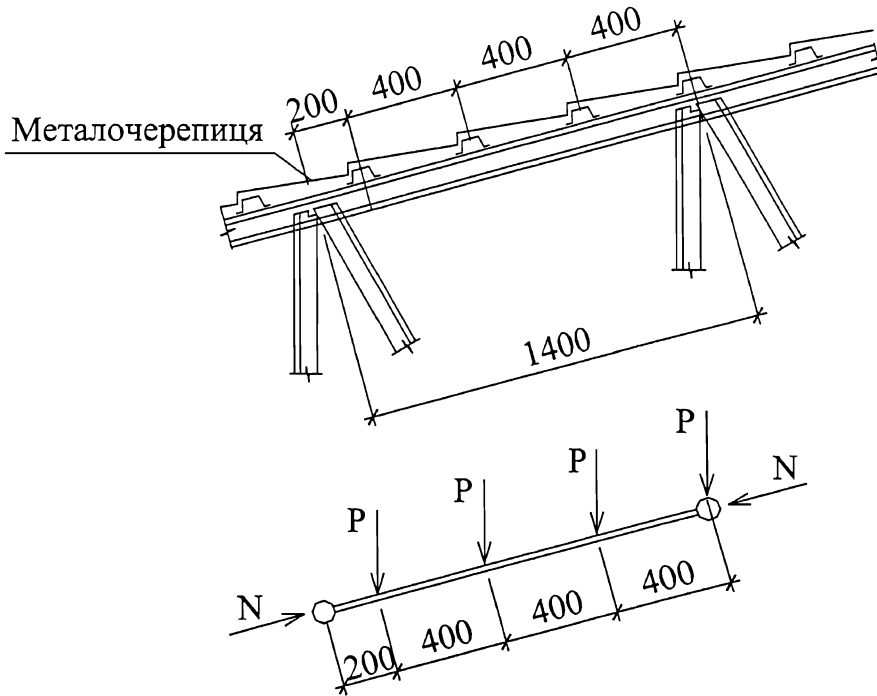


Рисунок В.2 – Навантаження верхнього поясу ферми

При металочерепичній покрівлі розрахункова розподілена навантага на елемент лат дорівнює 560 Н/м, для розрахунку деформацій експлуатаційна – 300 Н/м.

З огляду на те, що елемент лат працює за багатопроговою схемою із прогонами 1,2 м, його максимальний прогин дорівнює:

$$f_1 = 0,0063 \frac{q_n l^4}{EI_n} = 0,0063 \frac{0,3 \times 120^4}{2,1 \times 10^6 \times 1,4} = 0,16 \text{ см} < \frac{1}{150} l,$$

де  $I_x = 1,4 \text{ см}^4$  – для ШП-25 за таблицею А.2 додатка А;

$l = a_1 = 1,2 \text{ м}$  – крок ферм.

Зосереджена навантага на верхній пояс ферми від елемента лат становить

$$P = 1,70 \times 0,4 = 0,7 \text{ кН.}$$

Розрахункова схема навантаження верхнього поясу ферми між вузлами показана на рисунку В.2.

Згинальний момент у поясі від сил  $P$  з урахуванням його нерозрізності дорівнює  $M_{\max} = 0,42 \text{ кНм}$ , нормальна сила становить  $N = -10,2 \text{ кН}$ .

Переріз верхнього поясу приймається із профілів ПП-100 (рисунок В.3).

Максимальна напруга в поясі визначається за формулою:

$$\sigma = \frac{N}{\gamma_{c\phi} A_c} + \frac{M}{0,8 M_{\min}} \leq R_y,$$

де  $N = -10,20 \text{ кН}$ ;  $M = 42,00 \text{ кН} \cdot \text{м}$ ;  $\gamma_c = 0,75$ ;  $A_c = 0,75 \text{ см}^2$ ,  $W_y = 1,19 \text{ см}^3$ ,  $r_y = 1,42 \text{ см}$  (див. додаток А).



Коефіцієнт  $\varphi$  поздовжнього згину із площини ферми визначається в залежності від гнучкості  $\lambda$ :

$$\lambda = \frac{l}{r_y} = \frac{140}{1,42} = 98,6$$

$\varphi = 0,458$  – для елементів зі сталі з  $R_y = 325$  МПа приймається за таблицею 72 СНиП II-23.

$$\sigma = \frac{1020}{0,75 \times 0,454 \times 0,75} + \frac{4200}{0,8 \times 1,19} = 3994 + 4412 = 8406 > 3250 \text{ кг/см}^2 = 325 \text{ МПа.}$$

Переріз з одного профілю ПП-100 є недостатнім при поздовжньому позacentровому стиску верхнього поясу ферми.

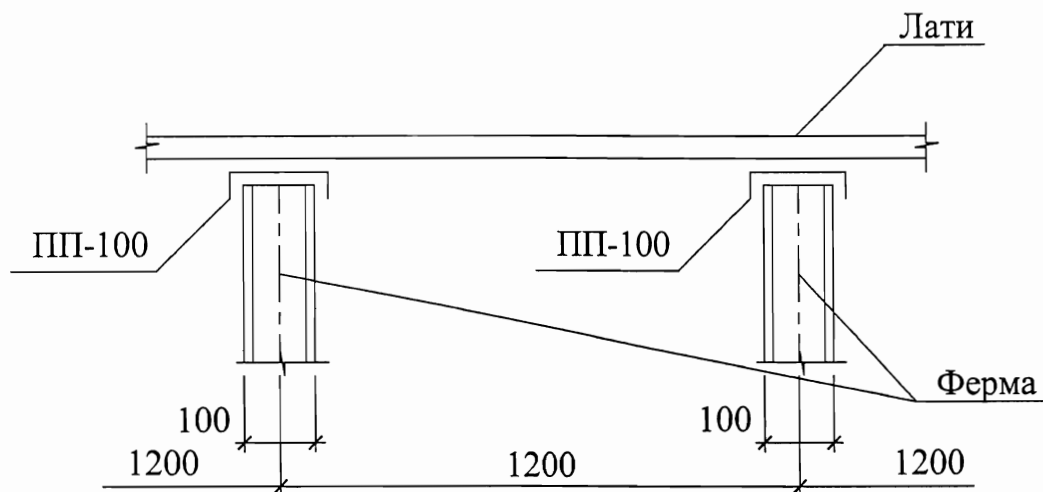


Рисунок В.3 – До розрахунку перерізу верхнього поясу ферми

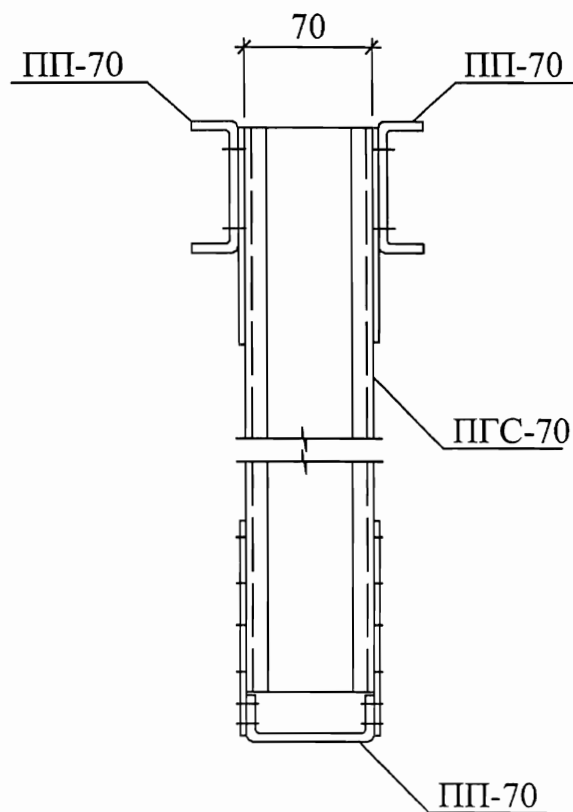


Рисунок В.4 – Переріз ферми з верхнім поясом з двох профілів

Для верхнього поясу ферми приймається переріз із двох профілів ПП-70 зі сталі завтовшки 1,0 мм (рисунок В.4). Розрахункова площа перерізу дорівнює

$$A_c = 2 \times 0,75 = 1,5 \text{ см}^2 \text{ – (додаток А).}$$

$$W_c = 2 \times 2,46 = 4,92 \text{ см}^3 \text{ – (додаток А).}$$

$$\text{для } \lambda = \frac{l}{r_{\min}} = \frac{140}{1,54} = 91 \quad \varphi = 0,515$$

$$\sigma = \frac{1020}{0,75 \times 0,515 \times 1,5} + \frac{4200}{0,8 \times 4,92} = 1760 + 1067 = 2832,7 \text{ кгс/см}^2 = 283 \text{ МПа} < R_y,$$

що задовольняє вимогам міцності і стійкості. Остаточню приймається переріз верхнього поясу у вигляді 2ПП-70.

**В.1.1** Нижній розтягнутий пояс  $\delta$  приймаємо з профілю ПП-70, для якого  $F_p = 1,7 \text{ см}^2$  (додаток А)

$$\sigma = \frac{N}{\gamma_c A_p} = \frac{930}{0,75 \times 1,7} = 730 \text{ кгс/см}^2 = 73 \text{ МПа} < R_y,$$

що задовольняє вимогам міцності.

**В.1.2** Опорний стояк (в) призначається з одиночного профілю ПГС-70.

$$\text{Гнучкість стояка } \lambda = \frac{l}{r_{\min}} = \frac{24}{1,69} = 14, \quad A_p = 2,5 \text{ см}^2 \text{ (додаток А)}$$

$$\sigma = \frac{N}{\varphi A_c \gamma_c} = \frac{720}{0,95 \times 2,5 \times 0,75} = 404 \text{ кгс/см}^2 = 40 \text{ МПа.}$$

**В.1.3** Опорний розтягнутий розкіс (г) також приймається з профілю ПГС-70. Напруга в елементі становить

$$\sigma = \frac{N}{0,75 A_p} = \frac{810}{0,75 \times 2,5} = 432 \text{ кгс/см}^2 = 43 \text{ МПа} < R_y.$$

**В.1.4** Стиснені розкоси та стояки розраховувалися на позацентрове стиснення з урахуванням ексцентриситету  $e = z_0$  і прийняті з профілю ПГС-70.

Розтягнуті розкоси прийняті з профілю ПГС-70 з урахуванням граничної гнучкості та уніфікації елементів.

**В.1.5** Кількість гвинтів діаметром 4,8 мм у вузлах кріплення елементів ферми між собою визначається згідно з 8.4.5 за формулою:

$$n \geq \frac{N}{0,8 N_{\min}},$$

де  $N_{\min}$  – розрахунковий опір одноступового з'єднання профілів згідно з даними таблиць 7.1 та 7.2.

Для кріплення профілів верхнього поясу до опорних стояків ферми потрібна наступна кількість гвинтів діаметром 4,8 мм:

$$n \geq \frac{1020}{0,8 \times 190} = 6,7.$$

У цьому вузлі повинно бути встановлено 8 гвинтів. Для цього необхідно передбачити фасонки завтовшки 2,0 мм по обидва боки ферми.

Для кріплення опорних розкосів до поясів ферм потрібно не менше ніж 6 гвинтів діаметром 4,8 мм, що встановлюються за допомогою фасонки.

Аналогічна кількість гвинтів необхідна для кріплення опорних кутиків до нижнього поясу ферми.

В інших вузлах повинно бути встановлено не менше ніж по 8 гвинтів діаметром 5,5 мм (рисунок В.5).

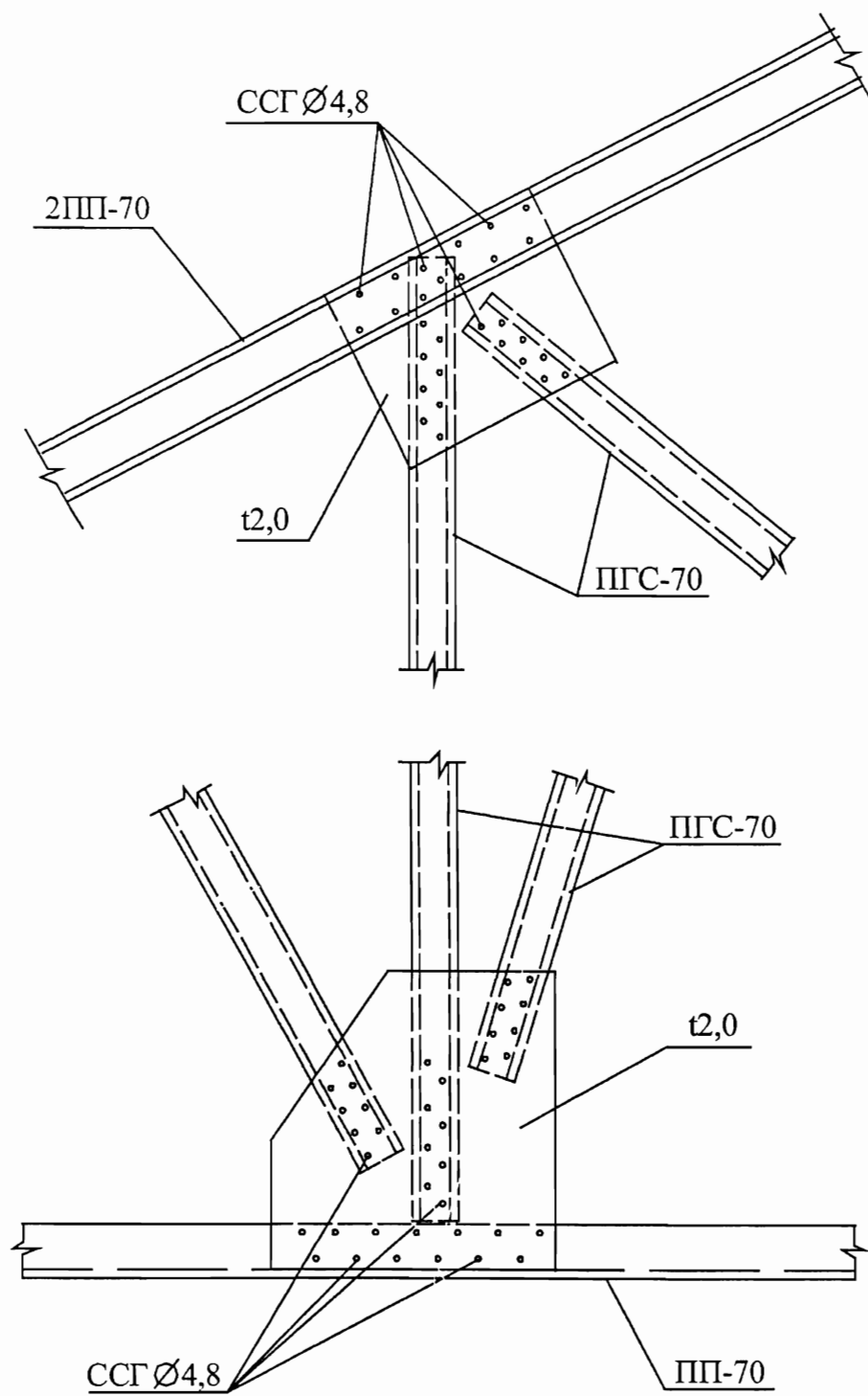


Рисунок В.5 – Узлы верхнього та нижнього поясів ферми

Приклад В.2 Розрахунок кровляної системи прогоном 12 м з балок, розташованих під кутом  $30^\circ$  до горизонталі, на снігове навантаження (рисунок В.6)

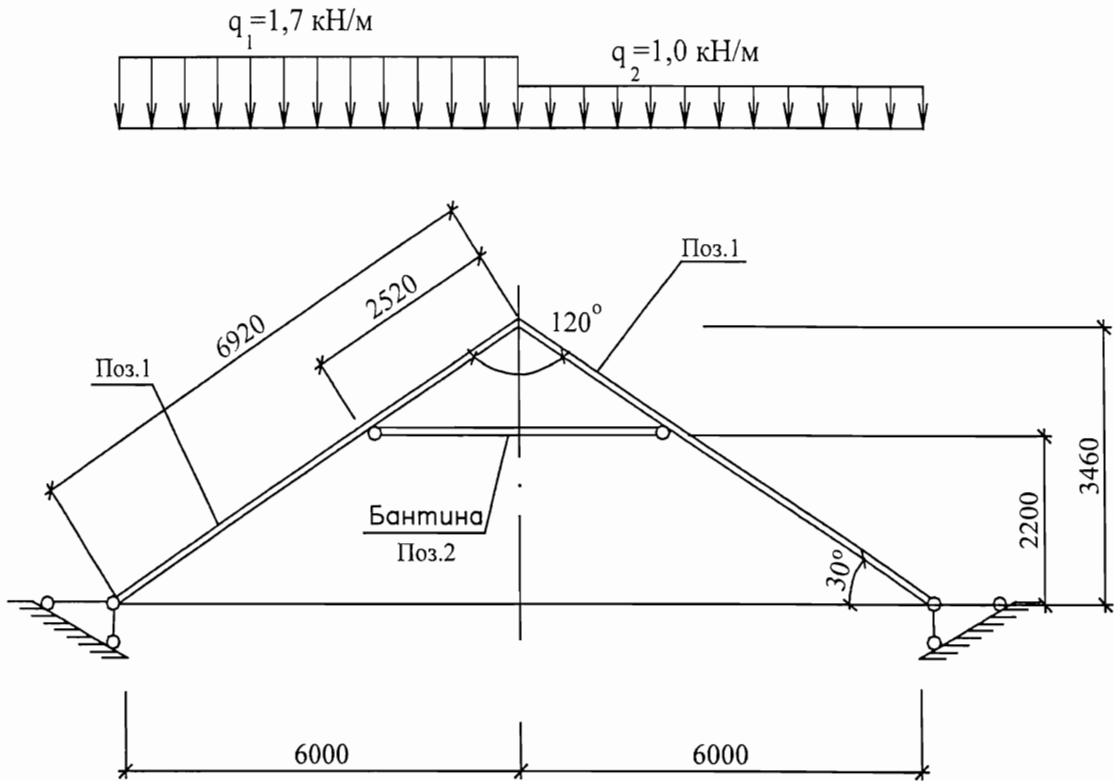


Рисунок В.6 – Розрахункова схема кровляної системи

Розрахункова навантага для балок під кутом  $\alpha = 30^\circ$  аналогічна наведеній у прикладі В.1. Максимальні розрахункові зусилля в балках наводяться в таблиці В.2

Таблиця В.2

Елемент	Зусилля			Довжина $l_1$ , м	Переріз
	$N$ , тс	$Q$ , тс	$M$ , тм		
Кровляна балка під кутом $30^\circ$ , поз.1	-1,37 -0,33	0,73 -1,09	- 0,28	6,92	ПГС-200
Бантина, поз. 2	-0,84	-	-	4,37	ПГС-200

Приймається балка завдовжки 6,92 м з перерізом ПГС-200 зі сталі завтовшки 2,0 мм. Розрахункові характеристики цієї балки приймаються за даними таблиці А.5 (додаток А).

$$A_e = 3,4 \text{ см}^2;$$

$$W_x = 35,04 \text{ см}^3; I_x = 355 \text{ см}^4; r_x = 7,5 \text{ см}; r_y = 1,4 \text{ см}; z_o = 1,63 \text{ см};$$

$$\lambda = \frac{692}{7,5} = 92;$$

$\varphi = 0,507$  – для елементів зі сталі з  $R_y = 325$  МПа (таблиця 72 СНиП II-23)

Максимальні напруги і прогин балки в розрахунковому перерізі становлять

$$\sigma = \frac{1370}{0,75 \times 3,4 \times 0,507} + \frac{28000}{0,8 \times 35,04} = 2825 \text{ кгс/см}^2 = 285 \text{ МПа} < R_y,$$

$$f = \frac{q_n l^4}{185 E I_x} = \frac{0,7 \times 1,7 \times 692^4}{185 \times 2,1 \times 10^6 \times 355} = 1,75 \text{ см} < \frac{1}{250} l_1 = 2,77 \text{ см}.$$

Прийнятий переріз балки відповідає вимогам міцності та деформованості.

Елемент поз. 2 приймається з профілю ПГС-200 зі сталі завтовшки 2,0 мм. Профілі для затяжок (бантин) прийняті відповідно до граничної гнучкості 350 у вертикальній площині

$$\lambda = \frac{l}{r_y} = \frac{437}{1,4} = 312.$$

Кріплення елемента поз. 2 до балок виконується гвинтами діаметром 5,5мм.

Кріплення балок у гребеновому вузлі виконуються за допомогою накладок із профілю ПГС-200 зі сталі завтовшки 2,0 мм (див. рисунок 9.10).

Кількість гвинтів діаметром 6,3 мм для кріплення накладок визначається максимальним моментом  $M$  та силою, що зрізує,  $N$ .

$$N_p = N + \frac{M_o}{e} = 1,37 + \frac{0,28}{0,12} = 3,7 \text{ тс} = 37 \text{ кН},$$

де  $e = 0,12 \text{ м}$  – середня відстань між крайніми рядами гвинтів. Необхідна кількість гвинтів становить

$$n = \frac{N_p}{0,8 N_{min}} = \frac{3700}{0,8 \times 450} = 11,$$

де  $N_{min} = 4,5 \text{ кН}$  за таблицею 7.2, СНиП II-23.

### Приклад В.3 Розрахунок стояка в складі зовнішньої стіни, на яку спирається ферма

На стояк діє осьова сила  $N = 9,0 \text{ кН}$  та горизонтальна навантага від дії вітру  $q_b = 0,5 \text{ кН/м}$ . Переріз стояка приймається з двох термопрофілів ТПС-150-1,5 об'єднаних між собою стінками (рисунок В.7).

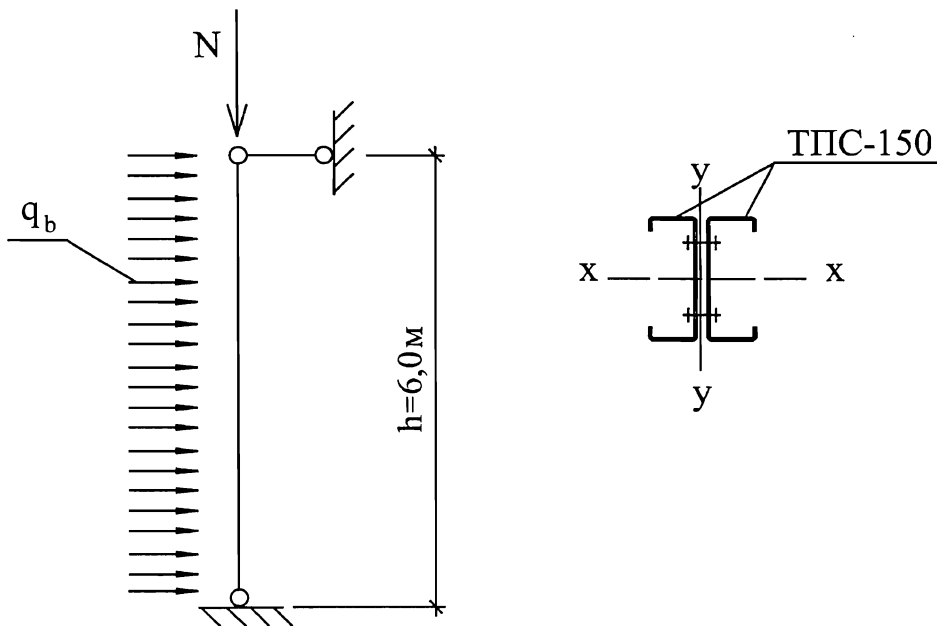


Рисунок В.7 – Розрахункова схема та переріз стояка стіни

Розрахунковий момент у стояку від дії вітрової навантаги при допущенні, що стояк опирається шарнірно на кінцях, і ексцентриситет центральної прикладеної сили становить:

$$M = q_b \times \frac{h^2}{8} = 50,4 \times \frac{6^2}{8} = 2,72 \text{ кНм},$$

$$e = \frac{M}{N} = \frac{227}{900} = 0,25 \text{ м}.$$

Переріз стояка приймається з двох термопрофілів ТС-150-1,5, з'єднаних між собою стінками (див. рисунок В.7). Вихідні дані профілю наведені у таблиці А.4.

Геометричні характеристики перерізу дорівнюють таким значенням:

$$I_x = 2 \times 120,61 = 241,22 \text{ см}^4,$$

$$I_y = 2 \times A_c \times z_o^2 + 2 \times I_{y1} = 2 \times 3,17 \times 2,65^2 + 2 \times 7,09 = 58,7 \text{ см}^4,$$

де  $A_c = 3,17 \text{ см}^2$ ;

$$r_y = \sqrt{\frac{I_y}{A_c}} = \sqrt{\frac{58,7}{6,34}} = 3,04 \text{ см}; \quad r_x = \sqrt{\frac{I_x}{A_c}} = \sqrt{\frac{241,22}{6,34}} = 6,17 \text{ см};$$

$$m = \frac{e \times 2A_c}{W_c} = \frac{25 \times 6,34}{32,16} = 4,93, \quad \text{де } W_c = \frac{I_x}{0,5h} = \frac{241,22}{0,5 \times 15,0} = 32,16 \text{ см}^3;$$

Розрахунок стояка виконується згідно з 5.27 СНиП II-23.

Відносний ексцентриситет дорівнює  $m_{ef} = \eta m = 1,256 \times 4,93 = 6,19$ ,

де  $\eta = (1,75 - 0,1m) - 0,02(5 - m) = (1,75 - 0,1 \times 4,93) - 0,02(5 - 4,93) = 126$ ;

Перевіряємо стійкість стояка

$$\frac{N}{\varphi_c A_c} = \frac{900}{0,156 \times 6,34} = 910 < R_y \gamma_c = 2350 \times 0,75 = 1762 \text{ кгс/см}^2 = 176,2 \text{ МПа}.$$

$$\bar{\lambda} = \lambda_x \times \sqrt{\frac{R_y}{E}} = 97 \sqrt{\frac{2350}{2,1 \times 10^6}} = 3,24, \quad \text{де } \lambda_x = \frac{l}{r_x} = \frac{600}{6,17} = 97.$$

За даними таблиці 74 СНиП II-23  $\varphi_e = 0,22$ .

Гнучкість стояка з площини становить:

$$\lambda_y = \frac{l}{r_y} = \frac{600}{3,04} = 197 > 150,$$

де 150 – гранична гнучкість стиснених елементів, що не задовольняє вимогам забезпечення стійкості стояка з площини.

У зв'язку з цим необхідно вжити конструктивних заходів, а саме: зменшити розрахункову висоту стояка за допомогою розпорок або надійно закріпити стінову обшивку до полицок стояка.

ДОДАТОК Г  
(довідковий)

**БІБЛІОГРАФІЯ**

- [1] Рекомендації щодо проектування конструкцій будинків із застосуванням легких сталевих тонкостінних конструкцій (ЛСТК), що виготовляються ТОВ "АПМ-Профіль": Рекомендації/ Державний науково-дослідний інститут будівельних конструкцій (НДІБК). – К., 2006. – 109с.
- [2] Проектування конструкцій будинків із застосуванням легких сталевих тонкостінних конструкцій (ЛСТК), що виготовляються ТОВ "АПМ-Профіль": Технічні рішення 223-318/06-001-АБ/ НДІБК. – К., 2006. – 109 с.
- [3] Рекомендации по учету жесткости диафрагм из стального профилированного настила в покрытиях одноэтажных производственных зданий при горизонтальных нагрузках. ЦНИИпроект-стальконструкция. Москва. 1980.
- [4] EN 1993-1-3-2006 Eurocode 3 – Design of steel structures – Part 1-3: General rules – Supplementary rules for cold-formed members and sheeting, 2006. – 130 p. (EN 1993-1-3-2006 Євронорми 3 – Проектування сталевих конструкцій – Частина 1-3: Загальні правила – Додаткові правила щодо елементів холодного штампування та листової сталі, 2006, – 130 с.).
- [5] МДС 53-1.2001 Рекомендации по монтажу стальных строительных конструкций (к СнИП 3.03.01-87).
- [6] Сертифікат відповідності № 639942 серія ВБ. Зареєстровано в реєстрі за № ІШ.061.00149807-06
- [7] Новак С.В., Довбиш А.В. Вогнезахисна здатність гіпсокартонних плит для сталевих будівельних конструкцій // Науковий вісник УкрНДІПБ. – К.: УкрНДІПБ, 2004. – № 2 (10). – С. 102-105.

Код УКНД 91.080.10

**Ключові слова:** гвинти, деформованість, звукоізоляція, міцність, оцинкований, профіль, самосвердлувальні, самонарізні, сталевий, тепловий захист, тонкостінний, холодногнутий.