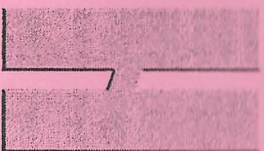




МІНІСТЕРСТВО ОСВІТИ І НАУКИ УКРАЇНИ
Національний авіаційний університет



НАРИСНА ГЕОМЕТРІЯ

МЕТОДИЧНІ РЕКОМЕНДАЦІЇ
до виконання домашнього завдання
для здобувачів вищої освіти ОС
«Бакалавр» спеціальностей 134
«Авіаційна та ракетно-космічна техніка»,
142 «Енергетичне машинобудування»

VIVERE!
VINCERE!
CREARE!

Київ 2023

МІНІСТЕРСТВО ОСВІТИ І НАУКИ УКРАЇНИ
Національний авіаційний університет

НАРИСНА ГЕОМЕТРІЯ

МЕТОДИЧНІ РЕКОМЕНДАЦІЇ
до виконання домашнього завдання
для здобувачів вищої освіти ОС «Бакалавр»
спеціальностей 134 «Авіаційна
та ракетно-космічна техніка»,
142 «Енергетичне машинобудування»



Київ 2023

Укладачі: В. М. Василенко – канд. техн. наук, доц.;
М. Г. Макаренко – канд. техн. наук, доц.;
В. І. Макаров – ст. викладач

Рецензент О. Т. Башта – канд. техн. наук, доц., доцент кафедри
комп'ютерних технологій дизайну і графіки
(Національний авіаційний університет)

Затверджено Науково-методично-редакційною радою
Національного авіаційного університету
(протокол № 6/22 від 15.12.2022).

Нарисна геометрія: методичні рекомендації до виконання
домашнього завдання / уклад.: В. М. Василенко, М. Г. Макаренко,
В. І. Макаров. – К. : НАУ, 2023. – 32 с.

Містять варіанти задач домашнього завдання з основ
геометричного моделювання за методом двох зображень на
взаємно перпендикулярні площини проєкцій та методичні
рекомендації до їх виконання.

Для здобувачів вищої освіти ОС «Бакалавр» спеціальностей:
134 «Авіаційна та ракетно-космічна техніка» освітньо-професійних
програм «Літаки і вертольоти», «Обладнання повітряних суден»;
142 «Енергетичне машинобудування» освітньо-професійних
програм «Газотурбінні установки і компресорні станції», «Авіаційні
двигуни та енергетичні установки».

ВСТУП

Нарисна геометрія – це розділ геометрії, в якому просторові
форми предметів вивчаються за допомогою зображень на площині
(поверхні).

Головними завданнями нарисної геометрії є: створення методу
зображень фігур геометричного простору на площині (поверхні),
розробка методів розв'язування просторових позиційних і метрич-
них задач за допомогою зображень. Зображення буде точно відоб-
ражати форму реального або уявного точкового прообразу лише за
умови відповідності точок тривимірної фігури точкам на площині
кресленника. Така відповідність досягається *методом проєкцій*.
Суть методу полягає в тому, що з довільної точки простору
(центра) через точки фігури проводять в'язку проєкціювальних
променів. На перетині проєкціювальних променів з площиною
проєкцій отримують зображення точок фігури, які визначають її
зображення.

Зображення повинні відповідати таким вимогам:

1. Бути *наочними*, тобто давати просторове уявлення предмета.
2. Бути *оборотними*, тобто такими, що дозволяють точно від-
творити форму і розміри предмета.
3. Давати достатньо *точне розв'язання* позиційних і метричних задач.
Розв'язування задач у графічній інтерпретації значно полегшує
сприйняття об'єктів простору, у вигляді креслеників виражають
технічні ідеї.

Розв'язувати задачі нарисної геометрії слід у такій послідовності:

- проаналізувати умову задачі;
- визначити шукані фігури і їхні параметри;
- скласти алгоритм розв'язування задачі в просторі;
- розв'язати задачу на кресленнику за просторовим алгоритмом;
- перевірити отримані результати.

Більш точне розв'язування позиційних і метричних задач
нарисної геометрії досягають, застосовуючи комп'ютерну графіку.

ЗАГАЛЬНІ МЕТОДИЧНІ РЕКОМЕНДАЦІЇ

Метою домашнього завдання є набуття студентами вмінь та навичок геометричного моделювання за методом двох зображень. Домашнє завдання складають задачі за темами навчальних дисциплін: «Нарисна геометрія» спеціальності 134 «Авіаційна та ракетно-космічна техніка» і «Нарисна геометрія, інженерна та комп'ютерна графіка» спеціальності 142 «Енергетичне машинобудування».

Виконуючи домашнє завдання, слід дотримуватись вимог діючих стандартів системи конструкторської документації України.

Формати. Кресленики виконують на аркушах прямокутної форми. Розміри форматів визначають розмірами зовнішньої рамки. За ДСТУ ISO 5457:2006 застосовують п'ять основних форматів, які мають відповідні позначки: А0, А1, А2, А3, А4. Формат із розмірами 1189x841 мм, площа якого дорівнює 1 м² має позначку А0. Менші формати утворюються послідовним діленням на дві рівні частини довгої сторони попереднього формату. Розміри сторін форматів: А1 – 594 × 841 мм; А2 – 420 × 594 мм; А3 – 297 × 420 мм; А4 – 210 × 297 мм.

Для полегшення визначення місцеперебування елементів кресленика можливе нанесення міток середини сторін.

Кожен кресленик має внутрішню рамку, яку виконують суцільними товстими лініями. Їх проводять на відстані 5 мм зверху, справа і знизу та 20 мм – зліва від ліній зовнішньої рамки.

На креслениках у правому нижньому куті розміщують основний напис (рис. 1). На форматі А4 основний напис розміщують лише вздовж короткої сторони. Форму, розміри і зміст основного напису встановлює ДСТУ ГОСТ 2.104:2006 [1]. Доцільно користуватись форматами з попередньо надрукованим основним написом.

Усі написи у графах рекомендується виконувати шрифтом типу Б з нахилом 75°.

Найменування виробу записують у графі 1 з великої літери в називному відмінку однини.

				НАУ.220133.001 (2)				
Знак	Адреса	№ докум.	Типовий	Вид	Корпус (1)	Лист	Маса	Матриця
Розробка		101	101	101		11		11 (6)
Перевірка						Архив	Архив	1
У. конструктор					А19 ДСТУ 2839-94 (3)	201АКФ (9)		
Знак кресл.								

Рис. 1


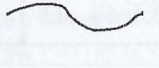

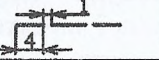
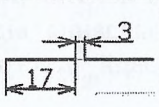
Позначка конструкторського документа складається з літерного коду організації розробника, яке розміщують на першому місці (НАУ), шестизначного коду класифікаційної характеристики (друге місце), який для навчального кресленика містить: рік розробки (22), номер модуля (01) і номер варіанта завдання від 01 до 99; на третьому місці треба вказати порядковий реєстраційний номер завдання від 001 до 999.

Для деталей у графі 3 записують позначку матеріалу, з якого вони виготовлені. Позначка містить найменування, марку матеріалу та номер стандарту, що визначає властивості цього матеріалу, наприклад: А19 ДСТУ 2839-94.

Заповнення решти граф основного напису кресленика зрозуміле з рис. 1.

Лінії на кресленку. Зображення предметів на креслениках виконують лініями п'ятнадцяти типів. Основні призначення кожного із цих типів ліній, їх накреслення, товщину і розміри елементів визначає ДСТУ ISO 128-20:2003. Згідно з вимогами ДСТУ ISO 128-24:2005 застосовують типи ліній на машинобудівних креслениках, а згідно з вимогами ДСТУ ISO 128-23:2005 – на будівельних. У табл. 1 наведені найбільш уживані лінії на навчальних креслениках. Товщина всіх ліній, залежно від типу, повинна мати одне з наведених нижче значень: 0,13 мм; 0,18 мм; 0,25 мм; 0,35 мм; 0,5 мм; 0,75 мм; 1 мм; 1,4 мм; 2 мм. На одному кресленку лінії одного типу виконують однакової товщини. Рекомендовані значення товщини ліній на навчальних креслениках записані в графі «Позначка». Штрихпунктирні лінії починають і закінчують лише штрихами. Перетин таких ліній виконують лише на штрихах.

Таблиця 1

Номер та назва	Зображення	Позначка	Основне призначення
01.1. Суцільна тонка		ISO 128-20-01x0,35	Лінії розмірні та виносні, штрихування та ін. Лінії обриву, розмежування виду і розрізу
Суцільна від руки			
01.2. Суцільна товста		ISO 128-20-01x0,75	Лінії видимого контуру
02. Штрихова		ISO 128-20-02x0,35	Лінії невидимого контуру
04.1. Довгострихово-пунктирна тонка		ISO 128-20-04x0,35	Лінії осьові та центрові

Масштаби. Масштабом називають відношення лінійних розмірів елемента предмета, зображуваного на оригіналі кресленика, до реального лінійного розміру цього самого елемента того предмета. Слід віддавати перевагу зображенню предметів у натуральну величину, тобто в масштабі 1:1. Однак, якщо треба зменшити або збільшити зображення, за ДСТУ ISO 5455:2005 застосовують такі масштаби:

- масштаби зменшення – 1:2; 1:5; 1:10; 1:20; 1:50 та ін.;
- масштаби збільшення – 2:1; 5:1; 10:1; 20:1; 50:1 та ін.

Виконані кресленики брошуруються в альбом з титульним аркушем, приклад виконання якого наведено в додатку.

Основні правила нанесення розмірів. Для з'ясування справжньої величини зображуваного предмета на зображеннях наносять розміри відповідно до вимог ДСТУ ISO 129-1:2007 та міждержавного стандарту ГОСТ 2.307-68. Визначати розмір виробу шляхом обміру зображення не дозволяється. Розміри, які за даним креслеником не виконуються, називаються довідковими і позначаються знаком «*» з обов'язковим записом у технічних вимогах * Розмір для довідок.

Розміри наносять від баз – сукупності точок, ліній і поверхонь виробу. Розміри поділяють на лінійні (довжина; ширина; значення радіуса, діаметра; довжина хорди, дуги тощо) та кутові (розміри кутів).

Процес нанесення розмірів містить дві операції: проведення виносних та розмірних ліній і написання розмірного числа. Розмірну лінію, що показує межі вимірювання, проводять тонкою суцільною лінією паралельно вимірюваному елементу і закінчують стрілками (рис. 2) або засічками чи точками, якщо для рисування стрілки недостатньо місця.

Межею розмірної лінії можуть бути виносні лінії, лінії контуру, осьові, центрові та інші лінії.

Розмірні лінії проводять переважно поза контуром зображення, на відстані 7–10 мм. Відстань між двома сусідніми паралельними розмірними лініями вибирають

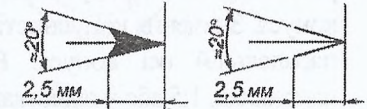


Рис. 2

не менше 7 мм. Виносна лінія повинна виступати за вістря стрілки на 1...5 мм. Виносні лінії можна переривати, якщо їх продовження є однозначним. На рис. 3 наведені приклади нанесення розмірних ліній.

Розмірні числа характеризують величину вимірюваного елемента в міліметрах для лінійних розмірів та в градусах, мінутах, секундах для кутових розмірів. Розмірні числа слід розміщувати над розмірною лінією паралельно їй та якомога ближче до її середини. Відстань від числа до лінії становить приблизно 1 мм.

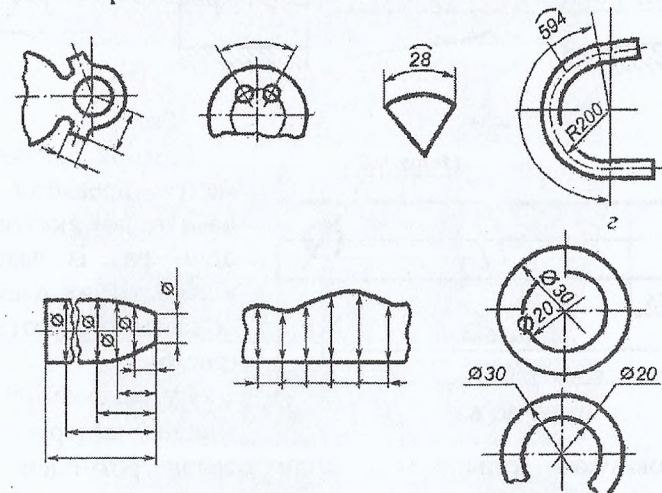


Рис. 3

Діаметр поверхонь обертання позначають знаком \varnothing , після якого ставиться число. Округлення поверхонь визначають за радіусом. Перед розмірним числом радіуса обов'язково ставлять літеру R .

Розміри квадрата та квадратного отвору позначають знаком □, який наноситься перед розміром сторони квадрата.

Для конічних поверхонь обертання характерним параметром є конусність. Це відношення різниці діаметрів основ конуса до його висоти. Конусність (рис. 4) позначають спеціальним знаком у вигляді рівнобедреного трикутника, вершина якого напрямлена в бік вершини конуса. Значення конусності записують над віссю конуса або на полиці, паралельній осі конуса. Розмірне число подають як відношення, наприклад, 1:5 або у відсотках, наприклад, 20 %.

Положення лінії відносно горизонталі чи вертикалі характеризується нахилом. Це відношення є тангенсом кута нахилу і позначається на рисунку знаком ∠, вершина знака напрямлена в бік вершини кута, а нижня риска паралельна основі кута (рис. 5). Після знака записують значення нахилу як відношення, наприклад, 1:100 або у відсотках – 12 %.

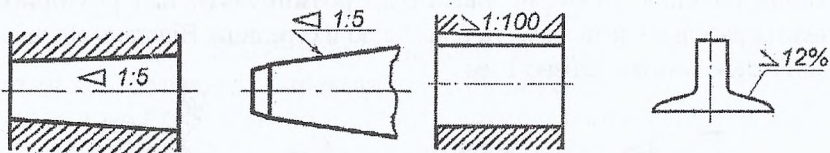


Рис. 4

Рис. 5

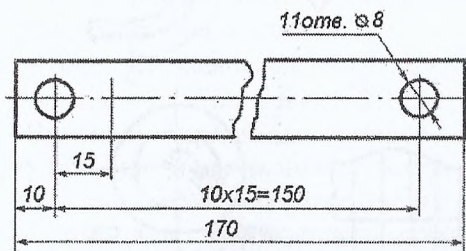


Рис. 6

Розміри однакових елементів предмета (отвори, пази тощо) вказують лише один раз із зазначенням кількості цих елементів та їх взаємного розташування (рис. 6).

Кутові розміри при розміщенні центрів на одному

колі показують тільки тоді, коли отвори розміщені на колі нерівномірно (рис. 7).

У разі рівномірного розташування однакових отворів на колі зазначають лише кількість отворів із указуванням усіх розмірів, а інші позначають їхніми центрами (рис. 8).

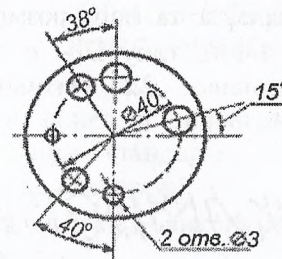


Рис. 7

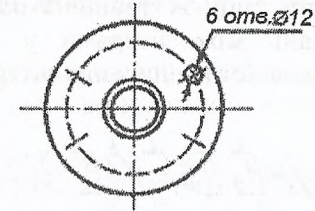


Рис. 8

Шрифти креслярські. На креслениках усі написи виконують шрифтами за ДСТУ ISO 398-0:2006. У стандарті подано основні розміри та конструкція літер. Висоту h великих літер називають розміром шрифту. Установлено такі розміри шрифтів: 1,8; 2,5; 3,5; 5; 7; 10; 14; 20. Шрифти можуть бути вертикальними чи похилі вправо під кутом 75 градусів до горизонталі.

Шрифти виконують на допоміжній сітці (рис. 9).

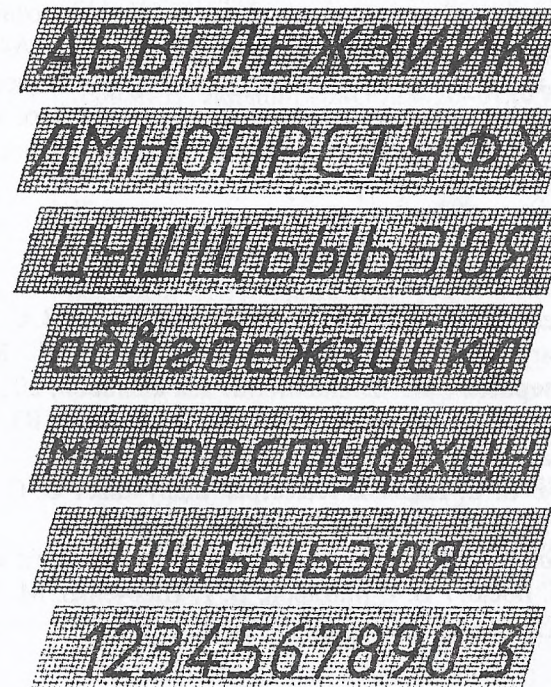


Рис. 9

Крок d сітки залежить від типу шрифту та його розміру. Для шрифту типу А товщина ліній $d = 1/14h$, типу Б – $d = 1/10h$. Відстань між літерами у слові дорівнює $2d$. Рекомендовану послідовність написання літер наведено на рис. 10.

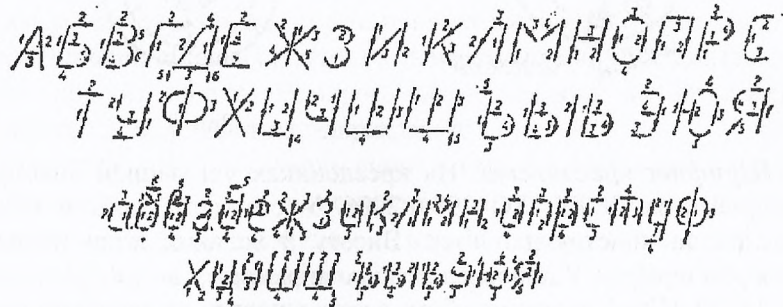


Рис. 10

Домашнє завдання містить шість задач згідно з темою робочої програми навчальної дисципліни. Кожна задача розв'язується на окремих аркушах креслярського паперу формату А4 або А3 і підшивається в альбом зі спільним титульним аркушем (дод.).

Кресленики виконують за допомогою креслярських інструментів. Титульний аркуш виконують вручну, або набирають текст на персональному комп'ютері і роздруковують.

СПИСОК ЛІТЕРАТУРИ

1. Михайленко В. Є. Нарисна геометрія: підручник / В. Є. Михайленко, М. Ф. Євстигнєєв, С. М. Ковальов / за ред. В. Є. Михайленка. 3-тє вид., переробл. – К. : Видавничий дім «Слово». 2013. 304 с.
2. Ковальов Ю. М. Прикладна геометрія: підручник / Ю. М. Ковальов, В. М. Верещага. – К. : Дія. 2012. 472 с.
3. Хмеленко О. С. Нарисна геометрія: підручник / О. С. Хмеленко. – К. : Кондор, 2008. 440 с.
4. Макаров В. І. Нарисна геометрія. Інженерна та комп'ютерна графіка: навч. посіб. / В. І. Макаров, В. Г. Шевченко, М. Г. Макаренко та ін. – К. : Книжкове вид-во НАУ, 2006. 259 с.

ОСНОВНІ ПРАВИЛА ОФОРМЛЕННЯ КОНСТРУКТОРСЬКОЇ ДОКУМЕНТАЦІЇ

Мета задачі 1 – сформувані вміння застосовувати вимоги національних стандартів України при оформленні конструкторської документації.

Зміст задачі 1 – виконати зображення геометричних об'єктів за даними табл. 2.

Приклад виконання задачі 1 на форматі А4 наведено на рис. 11.

Таблиця 2

Об'єкт побудови	Параметри об'єкта
Внутрішня рамка формату А4	185×287 мм. Лінія суцільна товста ISO 128–20–01×0,75.
Відрізок прямої	а) горизонтальний, тип лінії – ISO 128–20–01×0,75; б) горизонтальний, тип лінії – ISO 128–20–04×0,35; в) горизонтальний, тип лінії – ISO 128–20–02×0,35; г) похилий (висхідний) під кутом $\alpha = 45^\circ$ до горизонту, тип лінії – ISO 128–20–01×0,75. Довжина горизонтальних відрізків – 45 мм, похилого – 50 мм.
Правильний шестикутник	Діаметр описаного кола 50 мм. Нанести розміри.
Прямокутна пластина	Розмір 50×20 мм. Масштаби зображень: натуральна величина (1:1); зменшення (1:2); збільшення (2:1). Нанести розміри. Збільшене зображення виконати з розривом.
Стрижень	Посаджує два вертикальні циліндри діаметрами 20 мм та 6 мм і довжиною 40 мм і 15 мм відповідно. Нанести розміри.
Кругла шайба	Шайба діаметром 70 мм має чотири рівномірно розподілені отвори діаметром 8 мм та один отвір діаметром 10 мм, вісь якого розташована під кутом 30° до вертикальної осі шайби. Діаметр розташування отворів вибрати самостійно.
Текст	Виконав (ім'я та прізвище студента), номер навчальної групи та скорочена назва факультету.

Методичні рекомендації до виконання задачі 1

Перед виконанням задачі слід вивчити основні положення оформлення креслеників за ДСТУ ISO 5457:2006; ДСТУ ISO 128-20:2003; ДСТУ ISO 128-24:2005; ДСТУ ISO 128-23:2005; ДСТУ ISO 5455:2005; ДСТУ ISO 129-1:2007.

Спочатку всі зображення об'єктів виконують тонкими лініями гостро заструганим олівцем твердістю Т або ТМ без натиску. Це дозволяє витирати гумкою без слідів зайві лінії і виправляти можливі помилки. Потрібну товщину ліній одержують при наведенні зображень, що досягається значним натиском на олівець, потрібною його заструганістю.

Не можна приступати до наведення кресленика, поки на ньому залишилась нез'ясованою хоч якась найменша дрібниця, тобто поки зображення предмета і його розміри повністю не накреслені тонкими лініями.

При наведенні зображень спочатку наводять суцільні товсті лінії, яким на навчальних кресленнях надають товщину 0,75 мм, потім тонкі, товщина яких становить 0,35 мм. Наведення як основних, так і тонких ліній виконують із значним натиском на олівець, що забезпечує не тільки їхню товщину, але і необхідну контрастність.

Найбільш поширеною помилкою навчальних креслеників є те, що тонкі лінії виконавець залишає не наведеними. У цьому випадку, відсутнє розуміння різниці двох понять: тонка лінія як термін СКД і тонка лінія як засіб уникнення і виправлення можливих помилок при попередній побудові зображень на кресленнику.

Внутрішню рамку формату А4 викреслюють на відстані 5 мм від верхньої, нижньої і правої сторін зовнішньої рамки, Зліва залишають вільне поле шириною 20 мм для підшивки.

Відрізки горизонтальних прямих проводять під лінійку. Довжину відрізків спочатку вимірюють циркулем-вимірником на шкалі лінійки, а потім відкладають на кресленнику.

Вершини шестикутника знаходяться за поділом кола, в яке його вписують. Зауважимо, що сторона шестикутника дорівнює радіусу описаного навколо нього кола.

Текст записують на спрощеній сітці, провівши лінії, що обмежують висоту великих і малих букв шрифтами креслярськими № 7 типу Б з нахилом. Букви формують тією кількістю рухів, яка рекомендована на рис. 10.

Виконану задачу 1 надають для перевіряння викладачу (рис. 11).

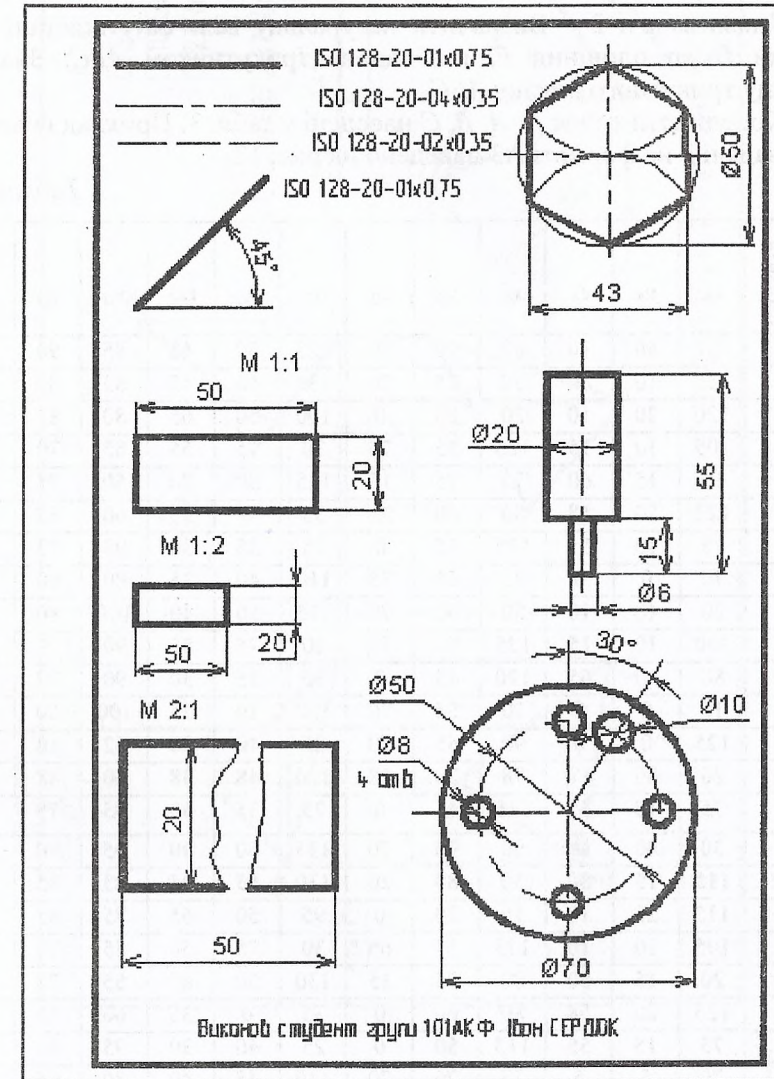


Рис. 11

ПОЗИЦІЙНІ І МЕТРИЧНІ ЗАДАЧІ З ТОЧКИ, ПРЯМОЇ, ПЛОЩИНИ

Ціль задачі 2 – формування умінь застосовувати властивості проєкцій основних елементів геометричного простору для визначення натуральних величин об'єктів.

Зміст задачі 2 – Визначити натуральну величину відстані від точки D до площини P , яка задана трикутником ABC . Знайти площу трикутного відсіку ABC .

Координати точок D, A, B, C наведені у табл. 3. Приклад виконаної задачі 2 на форматі А3 наведено на рис. 12.

Таблиця 3

Номер варіанта	x_A	y_A	z_A	x_B	y_B	z_B	x_C	y_C	z_C	x_D	y_D	z_D
1	20	40	10	80	90	70	125	50	40	85	90	15
2	115	10	80	50	75	20	130	50	45	85	80	70
3	120	20	10	20	20	0	100	50	65	80	85	40
4	105	10	15	125	55	70	30	75	55	85	70	15
5	15	15	60	75	75	15	125	50	80	50	75	80
6	122	20	58	80	60	0	35	0	35	60	55	75
7	75	10	55	115	45	0	25	35	30	95	75	65
8	70	0	0	25	65	75	110	40	35	80	60	5
9	20	40	10	80	90	70	125	50	40	105	80	25
10	100	10	15	125	55	70	30	75	55	90	5	80
11	80	10	55	120	45	0	30	35	30	90	75	60
12	15	0	0	70	58	70	120	10	25	100	60	10
13	125	0	0	90	65	70	25	40	30	62	18	70
14	20	80	17	78	20	78	120	48	38	60	88	72
15	75	10	55	115	45	0	25	35	30	95	75	65
16	30	40	10	90	90	70	135	50	40	95	90	15
17	115	15	80	50	80	20	130	55	45	85	85	70
18	115	20	10	15	20	0	95	50	65	75	85	40
19	105	10	10	125	55	65	30	75	50	85	70	10
20	20	15	60	80	75	15	130	50	80	55	75	80
21	125	20	58	80	60	0	35	0	35	60	55	75
22	75	15	55	115	50	0	25	40	30	95	80	65
23	70	5	5	25	70	70	110	45	40	80	65	10
24	20	40	5	80	90	65	125	50	35	105	80	20

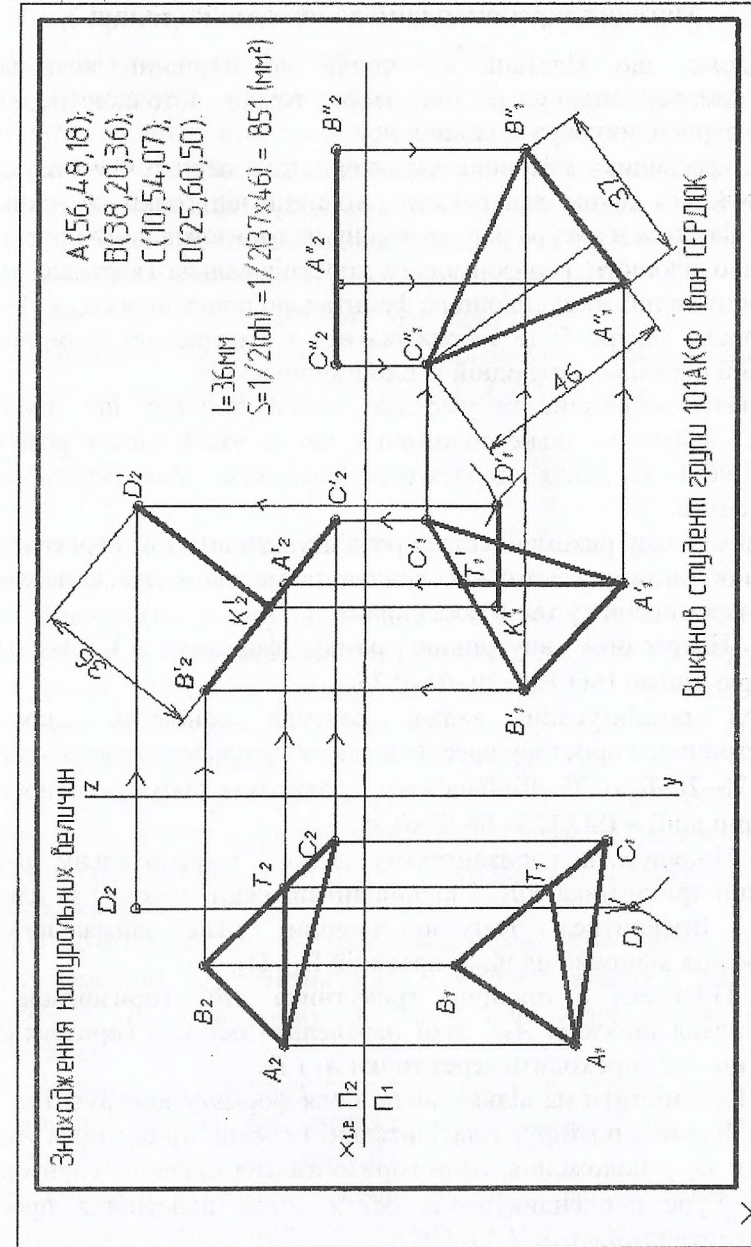


Рис. 12

Методичні рекомендації до виконання задачі 2

Відомо, що відстань від точки до площини визначають відрізком перпендикуляра між даною точкою і точкою перетину цього перпендикуляра з площиною.

На кресленнику метрична характеристика пари точка і площина визначається такою властивістю: відстань від точки до площини проєкціюється в натуральну величину на горизонтальній проєкції,

якщо площина горизонтально проєкціовальна (вертикальна), і на фронтальній, якщо площина фронтально проєкціовальна [1].

Плоска фігура буде зображуватися у натуральну величину за умови її паралельності одній із площин проєкцій.

Аналіз зображень за умовами задачі показує, що площина $P(ABC)$ займає загальне положення, що не уможливило розв'язок задачі без уведення додаткових елементів або перетворення кресленника.

Дану задачу рекомендується розв'язувати шляхом перетворення вихідного комплексного кресленника за методом плоскопаралельного переміщення у такій послідовності.

1. Накреслити внутрішню рамку формату А3 суцільною товстою лінією ISO 128–20–01x0,75.

При розв'язуванні задачі контури основних елементів геометричного простору креслити також суцільною товстою лінією ISO 128–20–01x0,75. Лінії зв'язку, додаткових побудов, виносні та розмірні лінії – ISO 128–20–01x0,35.

2. Побудувати горизонтальну $A_1B_1C_1$ і фронтальну $A_2B_2C_2$ проєкції трикутника ABC і відповідні проєкції точки D за даними табл. 3. Впевнитися в тому, що площина $P(ABC)$ займає загальне положення відносно площин проєкцій Π_1 і Π_2 .

3. Провести в площині трикутника ABC горизонталь AT , фронтальна проєкція A_2T_2 якої паралельна осі x , а горизонтальна проєкція A_1T_1 проходить через точки A_1 і T_1 .

4. Перемістити на вільне місце поля формату конгруентно (без зміни форми і розміру) горизонтальні проєкції трикутника $A_1B_1C_1$ і точки D_1 у положення, коли горизонтальна проєкція горизонталі $A'_1T'_1$ буде перпендикулярна осі x . Нове положення проєкції трикутника позначити $A'_1B'_1C'_1$.

Місце проєкції точки D'_1 визначити за перетином дуг із точок A'_1 та C'_1 відповідно радіусами A_1D_1 і C_1D_1 .

5. Накреслити фронтальну $A'_2B'_2C'_2$ проєкцію трикутника, використовуючи лінії зв'язку між проєкціями і траєкторії переміщення фронтальних проєкцій точок (паралельно осі x). У результаті проєкція $A'_2B'_2C'_2$ матиме вигляд відрізка прямої лінії, що свідчитиме про переміщення площини $P(ABC)$ у фронтально-проєкціовальне положення (перпендикулярно Π_2).

За цим правилом визначають проєкцію точки $D(D'_2)$.

6. Провести через точку D'_2 фронтальну проєкцію перпендикуляра до площини трикутника $r_2 \perp A'_2B'_2C'_2$ і знайти проєкцію точки $K(K'_2)$ їх перетину.

У зв'язку з тим, що площина $P(ABC)$ перпендикулярна Π_2 , то відрізок DK паралельний Π_2 і відповідно проєкціюється на неї у натуральну величину. Розмір проєкції $D'_2K'_2$ позначають на кресленнику. Горизонтальна проєкція $D'_1K'_1$ паралельна осі x .

7. Визначити площу трикутного відсіку ABC шляхом його переведення у горизонтальне положення. Для цього конгруентно фронтальну проєкцію трикутника $A'_2B'_2C'_2$ розташовують паралельно вісі проєкцій x , що відповідає положенню проєкції горизонтальної площини.

Горизонтальні проєкції точок A''_1, B''_1, C''_1 отримують на перетині ліній зв'язку і траєкторій їх переміщення паралельні вісі x . Проєкція трикутника $A''_1B''_1C''_1$ визначає натуральну величину трикутника ABC .

Для розрахунку площі трикутника проводимо висоту, наприклад, із вершини C''_1 . Визначаємо h довжину висоти і довжину a сторони $A''_1B''_1$. За формулою $S = 1/2(ah)$ розраховуємо площу трикутника.

8. Записати на вільному полі формату тему задачі, вихідні дані та отримані результати розв'язування задачі. Запис виконати шрифтами креслярськими типу Б розміром 7.

9. Записати у нижній частині формату дані про виконавця. Запис виконати шрифтами креслярськими типу Б розміром 7.

Виконану задачу 2 надають для перевіряння викладачу.

ПЕРЕТИН КОНІЧНОЇ ПОВЕРХНІ ПЛОЩИНОЮ

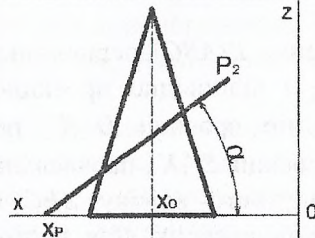
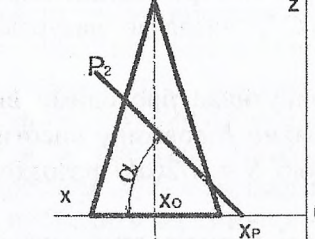
Мета задачі 3 – набути вміння проектувати елементи конструкцій авіаційної техніки з криволінійними поверхнями.

Зміст задачі 3 – визначити фігуру перетину поверхні конуса обертання фронтально-проекціовальною площиною P .

Діаметр основи конуса $D = 60$ мм, висота $h = 100$ мм. Координати центра основи: $x_0 = 70$; $y_0 = 45$; $z_0 = 0$.

Інші вихідні дані до задачі наведені у табл. 4. Приклад розв'язування задачі наведений на рис. 13.

Таблиця 4

Номер варіанта		x_p	α_p
1		130	30°
2		130	25°
3		135	20°
4		135	60°
5		140	15°
6		140	30°
7		140	25°
8		125	20°
9		120	15°
10		120	45°
11		110	50°
12		110	45°
13		110	35°
14		115	30°
15		115	30°
16		10	20°
17		10	30°
18		20	15°
19		20	30°
20		20	45°
21		25	15°
22		25	20°
23		25	30°
24		25	30°
25		25	35°
26		25	45°
27		30	60°
28		30	30°
29		30	45°
30		30	60°

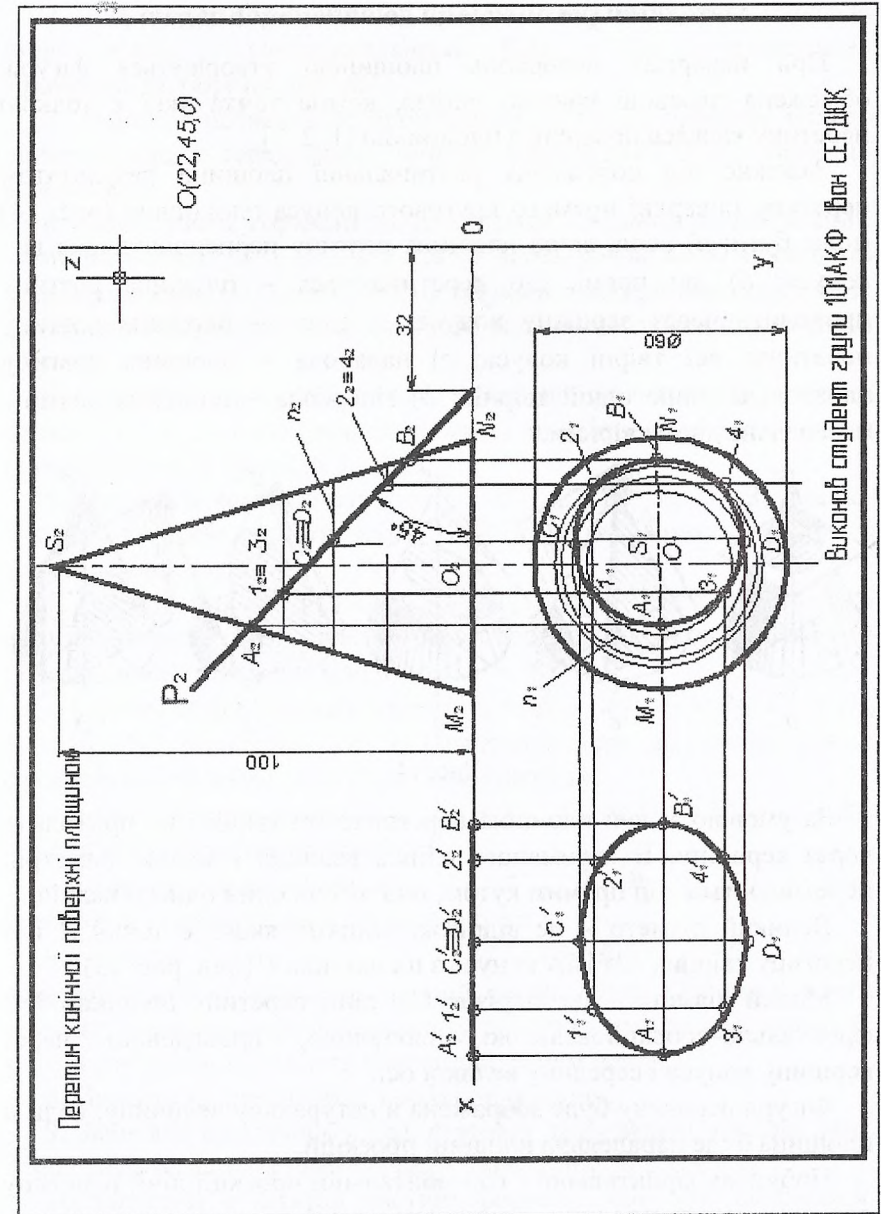


Рис. 13

Методичні рекомендації до виконання задачі 3

При перерізах поверхонь площиною утворюється фігура, обмежена плоскою кривою лінією, кожна точка якої є точкою перетину каркаса поверхні з площиною [1, 2, 3].

Залежно від положення розтинальної площини результатом перетину поверхні прямого кругового конуса площиною (рис. 14) може бути: а) коло, якщо площина розтину перпендикулярна вісі конуса; б) дві прямі, що перетинаються – площина розтину проходить через вершину конуса; в) еліпс – площина розтину перетинає всі твірні конуса; г) парабола – площина розтину паралельна лише одній твірній; д) гіпербола – площина розтину паралельна двом твірним.

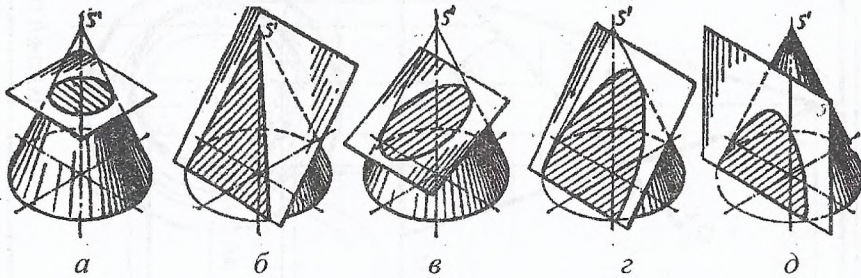


Рис. 14

За умовою задачі площина перетинає всі твірні і не проходить через вершину. В отриманого еліпса великий і малий діаметри, перетинаються під прямим кутом, поділяючи один одного навпіл.

Великий діаметр – це відрізок, кінцями якого є точки A і B перетину твірних SM і SN конуса з площиною P (див. рис. 13).

Малий діаметр – це відрізок CD лінії перетину площини P з фронтально-проекціовальною площиною, проведеною через вершину конуса і середину великої осі.

Фігура перетину буде зображена в натуральну величину, коли її площина буде паралельна площині проєкцій.

Побудову фронтальної і горизонтальної проєкції лінії перетину поверхні конуса площиною виконати у такій послідовності.

1. Позначити фронтальні проєкції кінцевих точок A_2 і B_2 великого діаметра еліпса.

2. Побудувати горизонтальні проєкції точок A_1 і B_1 на перетині ліній зв'язку з горизонтальними S_1M_1 і S_1N_1 проєкціями фронтальних твірних SM і SN .

3. Нанести позначення фронтальної $C_2 \equiv D_2$ проєкції малого діаметра, що є серединною точкою фронтальної A_2B_2 проєкції великої осі.

4. Побудувати горизонтальні проєкції кінцевих точок малого діаметра еліпса. C_1 і D_1 . Для цього через точки C, D проводять допоміжне коло n ($n_2 \supset C_2 \equiv D_2$). Шукані проєкції знаходять за їх належністю горизонтальній проєкції кола n_1 на перетині з лініями зв'язку.

5. Виділити пари проміжних точок на фронтальній проєкції еліпса ($I_2 \equiv 3_2, 2_2 \equiv 4_2$) і провівши через них відповідні кола, знайти їх горизонтальні проєкції $3_1, 4_1$.

6. Провести через точки $A_1, I_1, C_1, 2_1, B_1, 4_1, D_1, 3_1$, користуючись лекалом, горизонтальну проєкцію лінії перетину поверхні конуса площиною P .

7. Побудувати натуральну величину фігури перетину поверхні конуса площиною P , користуючись способом плоскопаралельного переміщення у такій послідовності:

– перевести фронтальну проєкцію еліпса ($A_2, I_2 \equiv 3_2, C_2 \equiv D_2, 2_2 \equiv 4_2, B_2$) паралельно осі x . Позначити нове положення точок фронтальної проєкції еліпса значком «штрих».

– провести через точки $A_2', I_2' \equiv 3_2', C_2' \equiv D_2', 2_2' \equiv 4_2', B_2'$ лінії зв'язку, перпендикулярні осі x ;

– провести через точки $A_1, I_1, C_1, 2_1, B_1, 4_1, D_1, 3_1$ лінії траєкторій їх перенесення паралельно осі x .

– виділити точки $A_1', I_1', C_1', 2_1', B_1', 4_1', D_1', 3_1'$ на перетині ліній зв'язку і траєкторій перенесення. Отримані точки визначають натуральний вид перерізу поверхні конуса площиною P . Еліптичну криву проводять із використанням лекал.

8. Нанести на кресленнику необхідні розміри.

9. Записати на вільному полі формату тему задачі, вихідні дані. Запис виконати шрифтами креслярськими типу Б розміром 7.

10. Записати у нижній частині формату дані про виконавця. Запис виконати шрифтами креслярськими типу Б розміром 7.

Виконану задачу 3 надають для перевіряння викладачу.

ПЕРЕТИН ПОВЕРХОНЬ КОНУСА І СФЕРИ

Мета задачі 4 – отримати вміння проектувати елементи конструкцій авіаційної техніки з криволінійними поверхнями.

Зміст задачі 4 – побудувати горизонтальну і фронтальну проекції лінії перетину поверхонь сфери радіуса R із центром у точці E та прямого кругового конуса з вершиною S і діаметром кола основи \varnothing , яке лежить у площині проєкції Π_1 .

Вихідні дані до задачі взяти з табл. 5. Приклад розв'язання задачі наведений на рис. 15.

Таблиця 5

Номер варіанта	X_l	Y_l	Z_l	R	X_S	Y_S	Z_S	Діаметр
1; 16	95	48	45	25	85	48	90	70
2; 17	90	48	28	27	80	48	85	76
3; 18	70	30	38	26	80	30	90	70
4; 19	65	45	38	25	75	45	95	66
5; 20	50	50	40	24	60	50	90	76
6; 21	50	48	35	30	65	48	95	80
7; 22	75	40	32	28	85	40	90	76
8; 23	90	52	35	30	80	52	95	86
9; 24	50	42	35	30	60	42	90	80
10; 25	60	50	35	32	75	50	95	80
11; 26	90	45	30	28	80	45	95	70
12; 27	75	45	35	32	85	45	90	86
13; 28	85	45	35	30	75	45	95	84
14; 29	60	50	38	32	70	50	95	80
15; 30	90	48	28	27	80	48	85	76

Методичні рекомендації до виконання задачі 4

Спільну лінію двох поверхонь називають *лінією їх перетину*. Проекції лінії перетину будуть визначені, якщо побудувати достатню кількість проєкцій точок цієї лінії. Для цього треба скористатися способом допоміжних розтинальних площин.

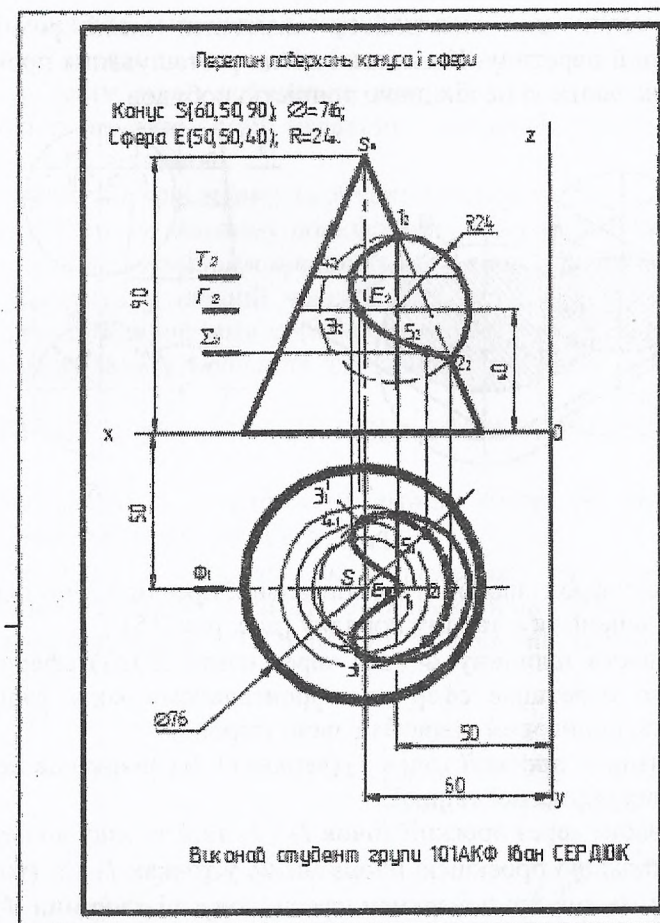


Рис. 15

Сутність способу (рис. 16, а, б) полягає в тому, що:

- перетинають задані поверхні сфери і конуса площиною Γ , яку називають посередником;
- будують лінії n і m перетину площини Γ з поверхнею конуса і сфери;
- визначають точки A і B перетину побудованих ліній n і m .

На лінії перетину поверхонь розрізняють точки опорні і проміжні. Насамперед визначають опорні точки: найвищі і найнижчі, крайні праві і ліві, точки видимості тощо. Знаходження

опорних точок дає можливість визначити межі розміщення проекції лінії перетину. Кількість і місця розташування проміжних точок визначають за необхідною точністю побудов.

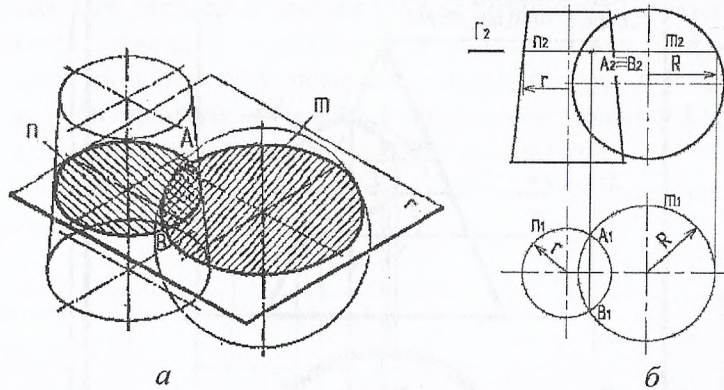


Рис. 16

Побудову фронтальної і горизонтальної проекцій лінії перетину необхідно виконати в такому порядку (див. рис. 15).

1. Провести площину Φ (Φ_1) через центр E (E_1) сфери і вісь конуса, що перетинає сферу по фронтальному колу радіуса R , а конус – по обрисовим лівою і правою твірним.

2. Визначити проекції точок I_2 (верхня) і 2_2 (нижня) на перетині кола і правої обрисової твірної.

3. Провести через проекції точок I_2 і 2_2 лінії зв'язку до перетину з горизонтальною проекцією площини Φ_1 у точках I_1 і 2_1 (точки I і 2 належать одночасно поверхням сфери, конуса і площини Φ).

4. Провести горизонтальну площину Γ (Γ_2), що перетинає сферу по екватору R , а конус – по колу радіуса r .

5. Визначити горизонтальні 3_1 і $3'_1$ проекції точок перетину кіл радіусів R і r , які є точками зміни видимості кривої перетину на виді зверху.

6. Визначити фронтальні проекції точок 3_2 , які збігаються. Для цього провести через проекції точок 3_1 і $3'_1$ лінію зв'язку до перетину з площиною Γ (Γ_2).

7. Провести між точками I_2 , 3_2 , 2_2 ще кілька горизонтальних площин, і за прикладом побудови проекцій точок на рис. 16, б у

кожній площині побудувати горизонтальні і фронтальні проекції точок лінії перетину поверхонь сфери і конуса.

8. Провести через побудовані проекції точок горизонтальну і фронтальну проекції лінії перетину поверхонь сфери і конуса, використовуючи лекала.

9. Нанести на кресленику необхідні розміри.

10. Записати на вільному полі формату тему задачі, вихідні дані. Запис виконати шрифтами креслярськими типу Б розміром 7.

11. Записати у нижній частині формату дані про виконавця. Запис виконати шрифтами креслярськими типу Б розміром 7.

Виконану задачу 4 надають для перевіряння викладачу.

ПРОЄКЦІЙНІ ОСНОВИ ПОБУДОВИ ЗОБРАЖЕНЬ

Мета задачі 5 – отримати вміння будувати ортогональні зображення технічних об'єктів.

Зміст задачі 5 – за наочним зображенням технічного об'єкта побудувати необхідну кількість основних видів і розрізів. Дані до задачі наведені на рис. 17. Приклад розв'язування задачі наведений на рис. 18.

Варіант	1	9	17	25	Варіант	8	16	21	24
h , мм	80	85	75	80	h , мм	75	80	85	90
l , мм	55	60	50	60	l , мм	60	50	45	55

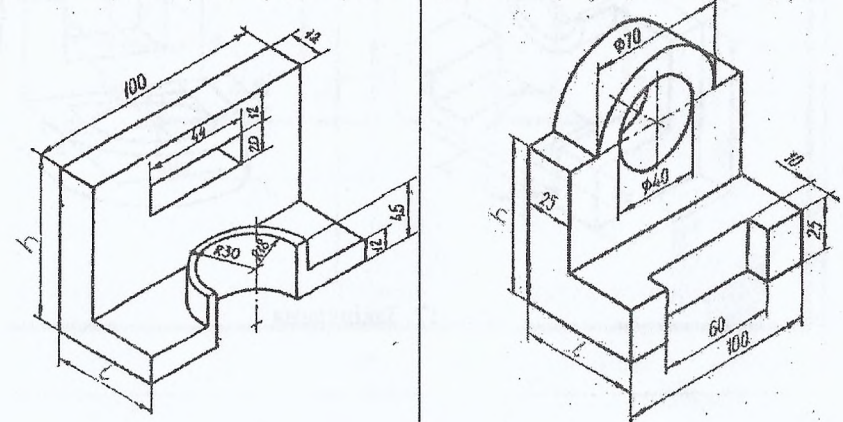
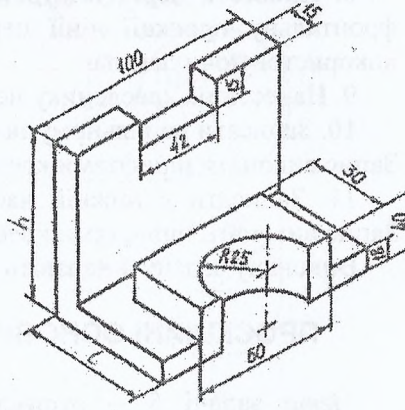
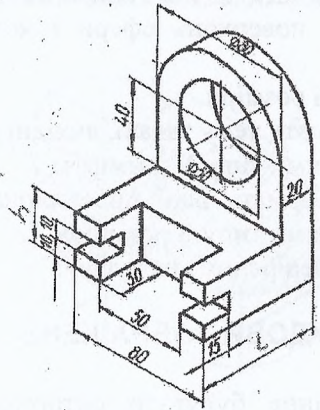


Рис. 17. (Див. також с. 26)

Варіант	2	5	18	23	Варіант	4	11	15	22
h, мм	80	85	75	80	h, мм	75	80	85	90
l, мм	55	60	50	60	l, мм	60	50	65	55



Варіант	3	7	12	19	Варіант	6	10	14	20
h, мм	80	85	75	78	h, мм	95	100	105	90
l, мм	55	60	50	60	l, мм	60	50	45	55

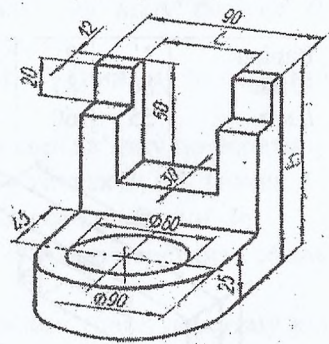
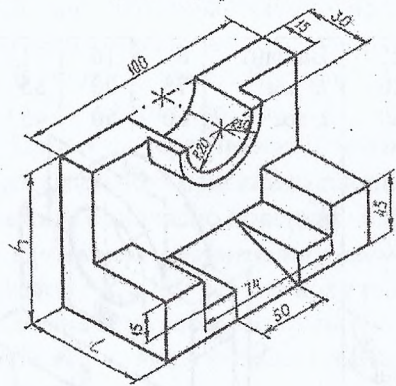
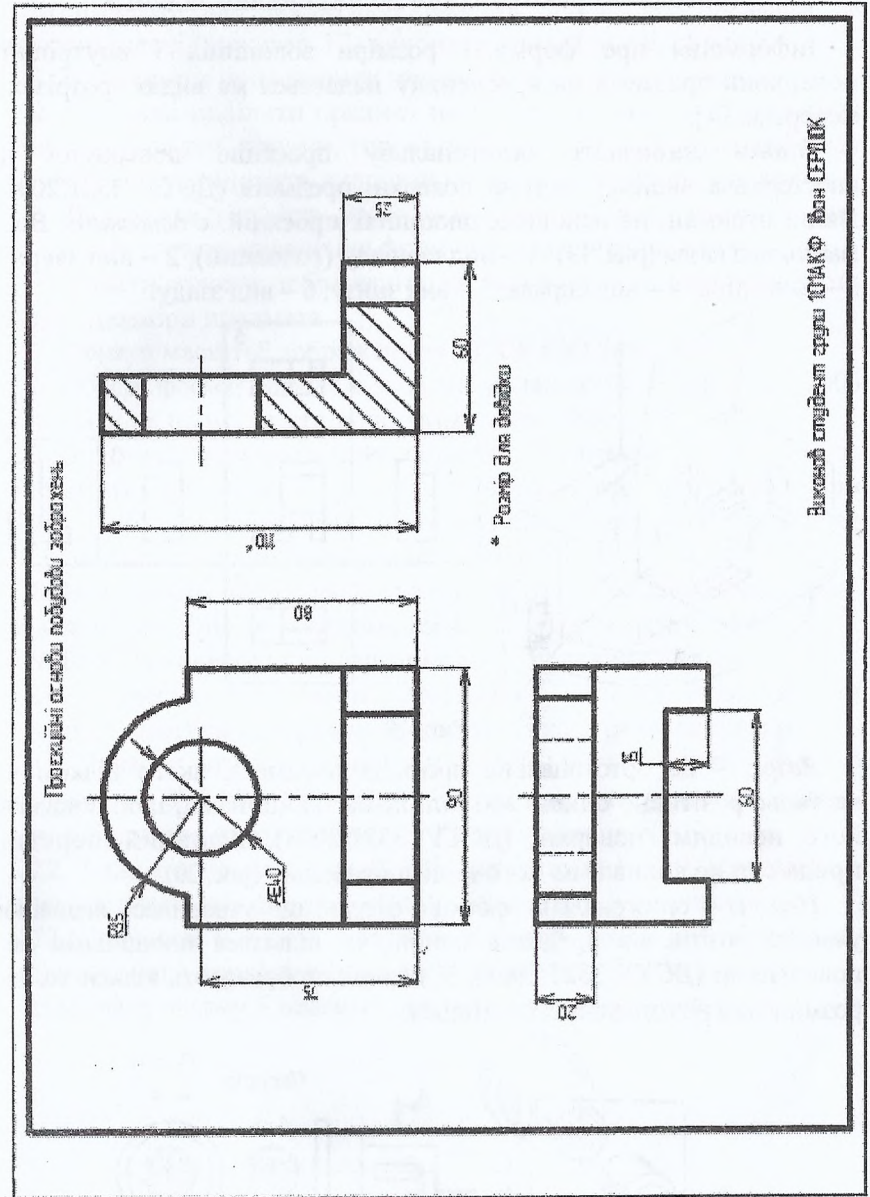


Рис. 17. Закінчення



Висхідні студент групи ЮІАКФ Іван СЕРІЙК

Рис. 18

Методичні рекомендації до виконання задачі 5

Інформація про форму і розміри зовнішніх і внутрішніх поверхонь предмета на кресленнику надається на видах, розрізах і перерізах [4].

Видом називають ортогональну проекцію повернутої до спостерігача видимої частини поверхні предмета (ДСТУ 3321:2003). Види, отримані на основних площинах проєкцій, є *основними*. Вони мають такі назви (рис. 19): 1 – вид спереду (головний); 2 – вид зверху; 3 – вид зліва; 4 – вид справа; 5 – вид знизу; 6 – вид ззаду.

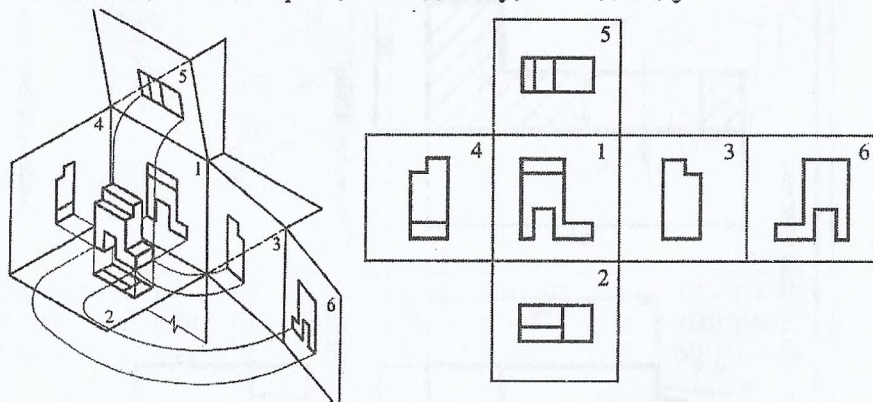


Рис. 19

Розріз – це ортогональна проєкція предмета, якого цілком чи частково розітнено одною або кількома площинами, щоб показати його невидимі поверхні (ДСТУ 3321:2003). Умовний перетин предмета не впливає на його інші зображення (рис. 20).

Переріз – ортогональна проєкція фігури, що утворилась внаслідок уявного розітнення предмета одною чи кількома площинами або поверхнями (ДСТУ 3321:2003). У перерізі зображують тільки те, що розміщено в розтинальних площинах.

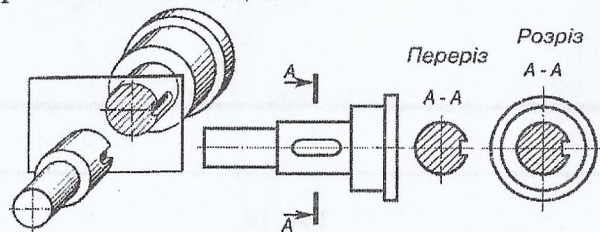


Рис. 20

Мінімальну але достатню кількість зображень предмета за умовами задачі (див. рис. 17) виконати у такій послідовності.

1. Встановити призначення предмета, його найменування.
 2. Подумки поділити предмет на головні геометричні елементи (конуси, циліндри, призми, торові поверхні і т.п.). З'ясувати форму їх поверхонь, встановити вид ліній перетину поверхонь елементів.
 3. Визначити кількість необхідних, але достатніх видів і розрізів, які забезпечать виявлення форм усіх елементів предмета.
 4. Обрати головне зображення, на якому найповніше показують форму і розміри предмета.
 5. Обрати масштаб зображень за ДСТУ ISO 5455:2005.
 6. Обрати формат аркуша відповідно до вимог ДСТУ ISO 5457:2006 і виконати на ньому внутрішню рамку кресленника.
 7. Виконати компоновання обраних зображень на аркуші за габаритними розмірами предмета у вигляді прямокутників. При цьому необхідно передбачити вільний простір між зображеннями для їх позначень, нанесення розмірів, записів.
 8. Накреслити вид спереду (головний), види зверху і зліва предмета тонкими лініями всередині габаритних прямокутників.
 9. Виконати необхідні розрізи на місці основних видів.
 10. Навести основними суцільними лініями зовнішні та внутрішні контури поверхонь предмета, виконати штрихування.
 11. Нанести розміри предмета у цілому і його елементів згідно з вимогами ДСТУ ISO 129-1:2007 за даними, наведеними на наочному зображенні та відповідною таблицею над ним.
 12. Записати на вільному полі формату тему задачі, вихідні дані. Запис виконати шрифтами креслярськими типу Б розміром 7.
 13. Записати у нижній частині формату дані про виконавця. Запис виконати шрифтами креслярськими типу Б розміром 7.
- Виконану задачу 5 надають для перевіряння викладачу.

МІНІСТЕРСТВО ОСВІТИ І НАУКИ УКРАЇНИ
Національний авіаційний університет
Кафедра 51

НАРИСНА ГЕОМЕТРІЯ
Домашнє завдання

Виконав студент
групи 101 АКФ _____ (Іван Сердюк)
_____ 2023 р.

Прийняв доцент _____ (Василь Марчук)
_____ 2023 р.

2023

ЗМІСТ

ВСТУП.....	3
ЗАГАЛЬНІ МЕТОДИЧНІ РЕКОМЕНДАЦІЇ.....	4
ОСНОВНІ ПРАВИЛА ОФОРМЛЕННЯ КОНСТРУКТОРСЬКОЇ ДОКУМЕНТАЦІЇ.....	11
ПОЗИЦІЙНІ І МЕТРИЧНІ ЗАДАЧІ З ТОЧКИ, ПРЯМОЇ, ПЛОЩИНИ.....	14
ПЕРЕТИН КОНІЧНОЇ ПОВЕРХНІ ПЛОЩИНОЮ.....	18
ПЕРЕТИН ПОВЕРХОНЬ КОНУСА І СФЕРИ.....	22
ПРОЄКЦІЙНІ ОСНОВИ ПОБУДОВИ ЗОБРАЖЕНЬ.....	25
ДОДАТОК.....	30

Навчальне видання

НАРИСНА ГЕОМЕТРІЯ

МЕТОДИЧНІ РЕКОМЕНДАЦІЇ
до виконання домашнього завдання
для здобувачів вищої освіти ОС «Бакалавр»
спеціальностей 134 «Авіаційна
та ракетно-космічна техніка»,
142 «Енергетичне машинобудування»

Укладачі:

ВАСИЛЕНКО Вікторія Миколаївна
МАКАРЕНКО Микола Григорович
МАКАРОВ Василь Іванович

В авторській редакції

Технічний редактор *А. І. Лавринович*
Коректор *В. І. Куксов*
Комп'ютерна верстка *В. В. Мішкур*

Підп. до друку 15.03.2023. Формат 60x84/16. Папір офс.
Офс. друк. Ум. друк. арк. 1,86. Обл.-вид. арк. 2,0.
Тираж 25 пр. Замовлення № 27-1.

Видавець і виготівник
Національний авіаційний університет
03058. Київ – 58, проспект Любомира Гузара, 1

Свідоцтво про внесення до Державного реєстру ДК № 7604 від 15.02.2022